

OPLb

Tilluftsenshet med mikrofilter
for operasjonssaler



FUNKSJON

Tilluftsenshet med fem perforerte ventilunderdelene og to mikrofilter. Enhetene monteres parvis i tak. Tilpasset for ventilasjon av operasjonssaler. Enhetenes innbyrdes plassering, samt ventilunderdelenes forskjellige luftretninger sikrer en ren sone av filtrert luft og lave lufthastigheter i området rundt pasienten. Benyttes med konstant luftmengde og konstant undertemperatur uten innblanding av forurenset romluft.

HURTIGFAKTA

- Spesielt tilpasset for tilluft i operasjonssaler
- Trykkuttak for filtervakt
- Kan åpnes helt
- Rensbar
- Mikrofilter med gummipakning
- Leveres i alternative farger

HURTIGVALG

LUFTMENGDE-TRYKKFAL LYDNIVÅ-LUFTHASTIGHET		
OPLb		Hastighet over filter
Størrelse		0,45 m/s
3500 (x2)	q (l/s)	650
	Δp (Pa)	110
	L_A (dB(A))	35

Data gjelder for komplett montering med to ramper.

UTFØRELSE

Tilluftsenheten består av to filterkamre med mikrofilter med gummipakning. Videre en kanalslutning med nippel og gummipakning mot ansluttende kanalsystem. Under kanalslutningen og filterkamrene sitter de fem perforerte ventilunderdelene som har hengsel og kan åpnes. Hver og en med innstilt spredningsbilde for å beholde sonen ved operasjonsbordet så ren som mulig. Sprederdelene er utstyrt med hengsler.

MATERIALE OG OVERFLATEBEHANDLING

Hele ventilen er laget av forsinket stålplate. Kanalslutningen er laget av forsinket plate. Filterkamre og ventilunderdel er lakkert inn- og utvendig i vår hvite standardfarge, RAL 9010. Ventilen kan også leveres i andre standardfarger; Matt grå RAL 7037, aluminiumsgrå RAL 9006, sort RAL 9005, grå aluminium RAL 9007 og signal hvit RAL 9003 (NCS 0500).

TILBEHØR

Filter:

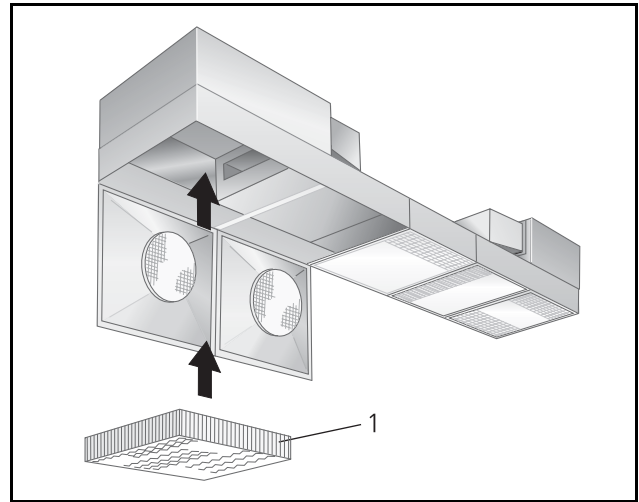
Mikrofilter H14 med gummipakning.
Utskillingegrad: 99,995% @ MPPS EN1822.
Størrelse 610 x 610 x 117.

PROSJEKTERING (Se figur 1 og 2)

Tilluftsenheten monteres parvis i tak langs med operasjonsbordet. Målet mellom enhetene kan variere mellom 2200 - 2600 mm. Alt for å oppnå optimal luftfordeling innen operasjonssonen. Den øvre delen av enheten, filterboksen og kanalslutningen plasseres over undertak. Underkanten på enheten plasseres minst 100 mm fra underkant undertak. Filterne demonteres gjennom de ytre ventilunderdelene. Fra-luftsventilen skal plasseres lavt i rommet, med underkant min 150 mm fra gulv. For styring av luftmengden i rommet anbefales det luftmengdekontroll som f.eks. DCV- regulator eller luftmengdemåler i kanalsystemet foran enhetene.

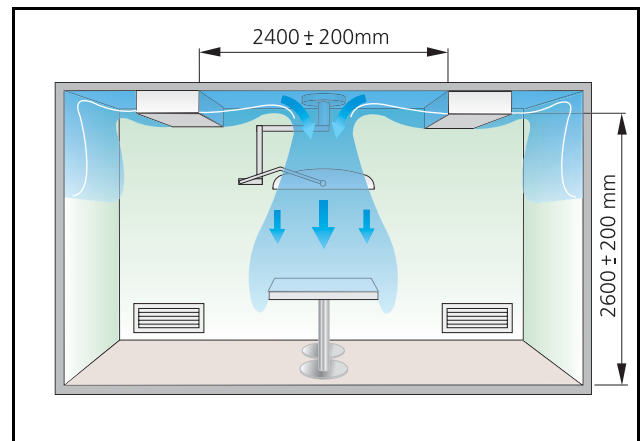
MONTERING (Se figur 1 og 2)

Tilluftsenheten er utstyrt med forsterkede festeører (se målskisse), som er tilpasset for pendelmontasje. Vinkeljern for anslutning av undertak inngår ikke i leveringen av produktet. Enhetene monteres symmetrisk/sentrisk i rommet på hver sin side på langs over operasjonsbordet. For å oppnå de dokumenterte data, skal enhetens underkant ligge mellom 2400 - 2800 mm over gulvet, og enhetenes innbyrdes avstand i tak skal ligge mellom 2200 - 2600 mm.



Figur 1. Montering OPL.

1. Filter



Figur 2. Installasjonseksempel for optimal funksjon.

Figurene viser strømningsprinsipp, og isovelgrense for 0,2 m/sek ved $\Delta t -3^{\circ}\text{C}$.

INNREGULERING

Det anbefales at luftmengden innreguleres ved hjelp av et luftmengdekontrollprodukt. Dette plasseres i kanalsystemet før operasjonssalens til- og fraluftsventil. Trykkuttak for filtervakt finnes på OPL.

RENGJØRING

Filtrene byttes ved at ventilunderdelen felles ned, og filterets skruer løsnes. Hele ventilen vaskes med spritløsning både inn- og utvendig ved behov. Samtlige ventilunderdeler kan felles ned, og har hurtiglås og hengsel. Anbefalt sluttrykkfall over filteret er 200 Pa eller det doble starttrykkfallet.

Lyddata - OPL - Tilluft

Lydeffektnivå L_w (dB)

Tabell K_{OK}

Størrelse	Midtfrekvens (oktavnband) Hz							
	63	125	250	500	1000	2000	4000	8000
OPLb	63	125	250	500	1000	2000	4000	8000
3500	6	3	0	2	1	-9	-17	-18
Tol. ±	2	2	2	2	2	2	2	2

MILJØ

Byggevarerdeklarasjon finnes på vår hjemmeside.

TEKNISKE DATA

- Lydnivå dB(A) gjelder for rom med 10 m² ekvivalent absorpsjonsareal.

Lyddemping ΔL (dB)

Tabell ΔL

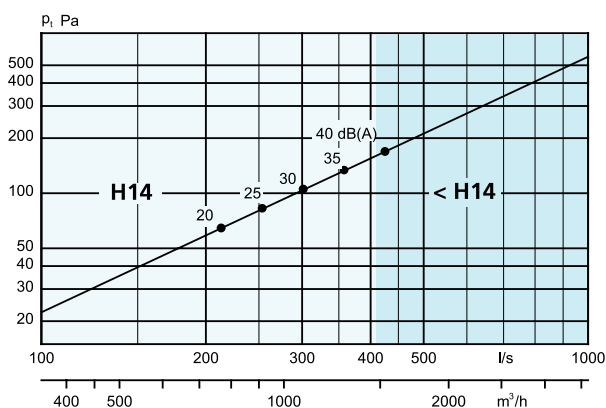
Størrelse	Midtfrekvens (oktavnband) Hz							
	63	125	250	500	1000	2000	4000	8000
OPLb	63	125	250	500	1000	2000	4000	8000
3500	15	9	2	4	4	6	7	11
Tol. ±	2	2	2	2	2	2	2	2

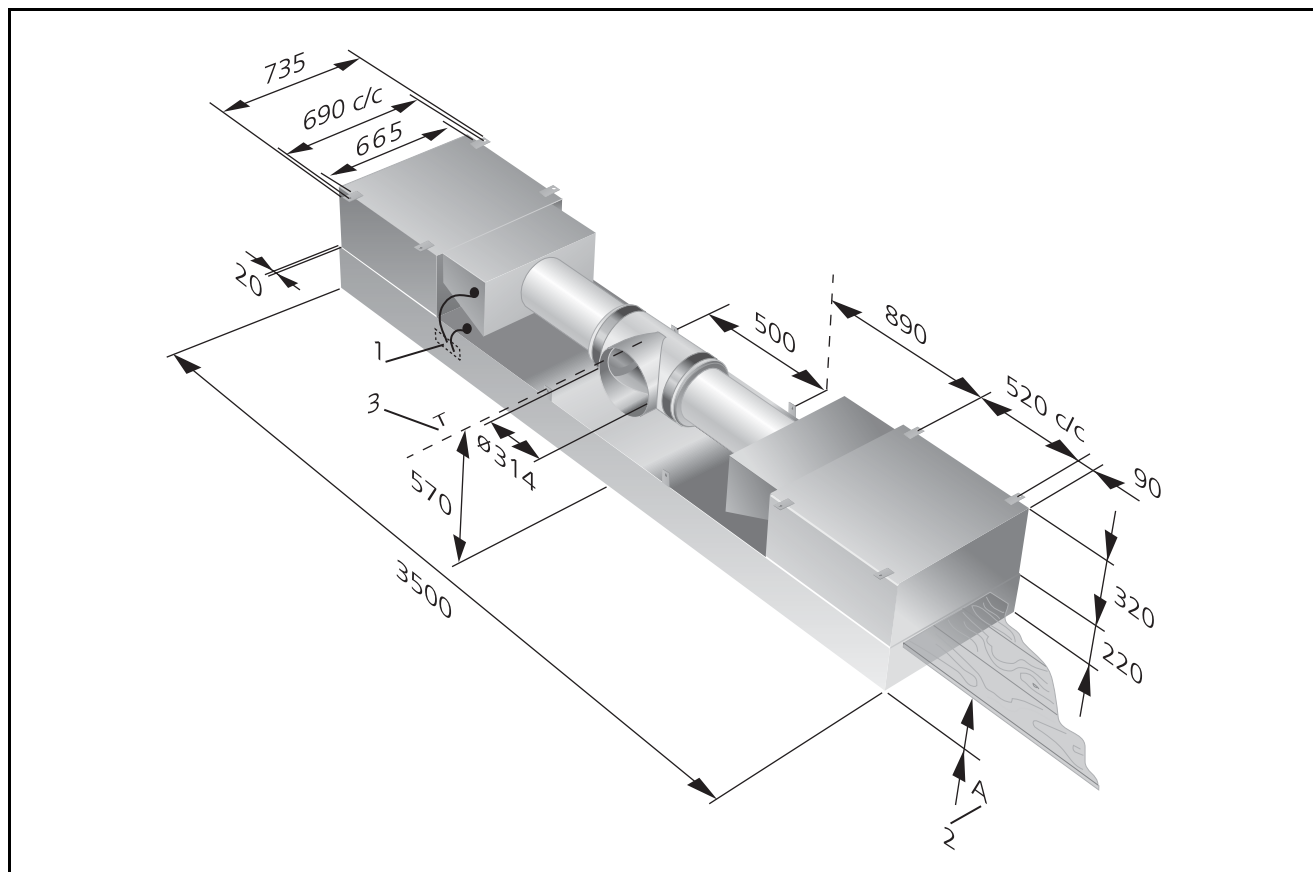
Dimensjoneringsdiagram - OPL - Tilluft

Luftmengde - Trykkfall - Lydnivå

- Diagrammet for OPLb med mikrofilter. Data gjelder en OPL. Normal installasjon er to OPL i et rom, og derfor øker lydnivået med 3 dB.
- dB(A) gjelder for normaldempet rom (4 dB romdemping).
- dB(C)-verdien ligger normalt 6-9 dB høyere enn dB(A)-verdien. For en mer nøyaktig beregning, se beregningsmal i katalogens tekniske del under kapittel Akustikk.

OPLb 3500





Figur 3. Mål og vekt.

1. Trykkuttak for filtervakt.
2. Avstanden A til innebygd undertak kan varieres mellom 100-200 mm.
Vinkeljern for anslutning mot OPLb inngår ikke i leveringen av produktet.
3. T = Enhetens byggehøyde.

Øvrig: Vekt: 165 kg inkl. filter.

SPESIFIKASJON

Produkt

Tilluftsenshet OPLb -aaa
Størrelse: 3500

BESKRIVELSESTEKST

TV XX
Swegons tilluftsenshet for rene rom av typen OPLb, har følgende funksjoner:

- Tilpasset spredningsbilde
- Mikrofilter
- Fast måleuttak
- Lakkert innvendig
- Kan åpnes helt for rengjøring
- Pulverlakkert hvit

Størrelse: OPLb 3500 xx stk