

CONDOR

Dysetak



FUNKSJON

CONDOR er et tilluftstak med vridbare dyser. Spredningsbildet er helt fleksibelt og kan ved behov justeres uten at luftmengde, trykkfall eller lydnivå påvirkes. Lufttilførsel kan skje med både under- og overtemperatur. CONDOR er godt egnet til å brukes der store luftmengder skal tilføres trekkfritt, f.eks. i laboratorier, renrom, sykehus, storkjøkken og skoler. Dysene på bildet er i kvadratisk spesialmønster.

HURTIGFAKTA

- 100 % fleksibelt spredningsbilde
- Stor induksjonseffekt
- Rensbart
- Dysemoduler 595 x 595 mm
- Finnes i alternative farger
- Luftfordelingssystem VariZon®
- Inngår i databasen til MagiCad og CadVent

HURTIGVALG

LUFTMENGDE-LYDNIVÅ	
CONDOR	l/s
Størrelse	30 dB(A)
1200-600-250	140
1800-600-315	200
2400-600-315	245
3000-600-400x250	310
1200-1200-315	260
1800-1200-600x200	360
2400-1200-600x300	490
3000-1200-800x250	570

UTFØRELSE

Dysetaket består av et antall luftspredemoduler med dyser, som er montert i en felles anslutningskammer. Luftspredemodulene er også utstyrt med luftfordelingssystemet VariZon® for en jevn luftfordeling.

MATERIALE OG OVERFLATEBEHANDLING

Dysetaket er produsert i forzinket stålplate. Dysene er produsert i ABS-plast og VariZon luftfordelingsplater i PP. Hele ventilen er lakkert i vår hvite standardfarge, RAL 9010. Ventilen kan også leveres i andre standardfarger; Matt grå RAL 7037, aluminiumsgrå RAL 9006, sort RAL 9005, grå aluminium RAL 9007 og signal hvit RAL 9003 (NCS 0500).

SPESIAL

I tillegg til standardstørrelsene kan ventilen leveres med spesiell mål, andre antall dyser osv. CONDOR kan også leveres i galvanisert versjon. Kontakt nærmeste salgskontor for informasjon.

TILBEHØR

CRM. Justeringsspjeld med måleenhet.

PROSJEKTERING

Ventilen kan monteres fritthengende eller innebygd i tak. Anbefalt undertemperatur maks. 5 °C. Anbefalte laveste monteringshøyde over gulv = 2,7 m.

MONTERING (Se figur 1)

Anslutningskammeret har et antall M8-skruforbindelser (Popnuts) på oversiden og et antall festeører på langsiden for pendelmontering. Anslutningskammeret kan også skrues fast direkte mot bjelkelaget innenfra kammeret. Frontene vinkles inn i anslutningskammeret med Varizon-platenes gjeller rettet mot luftstrømmen, og legges på bæreverket.

INNREGULERING

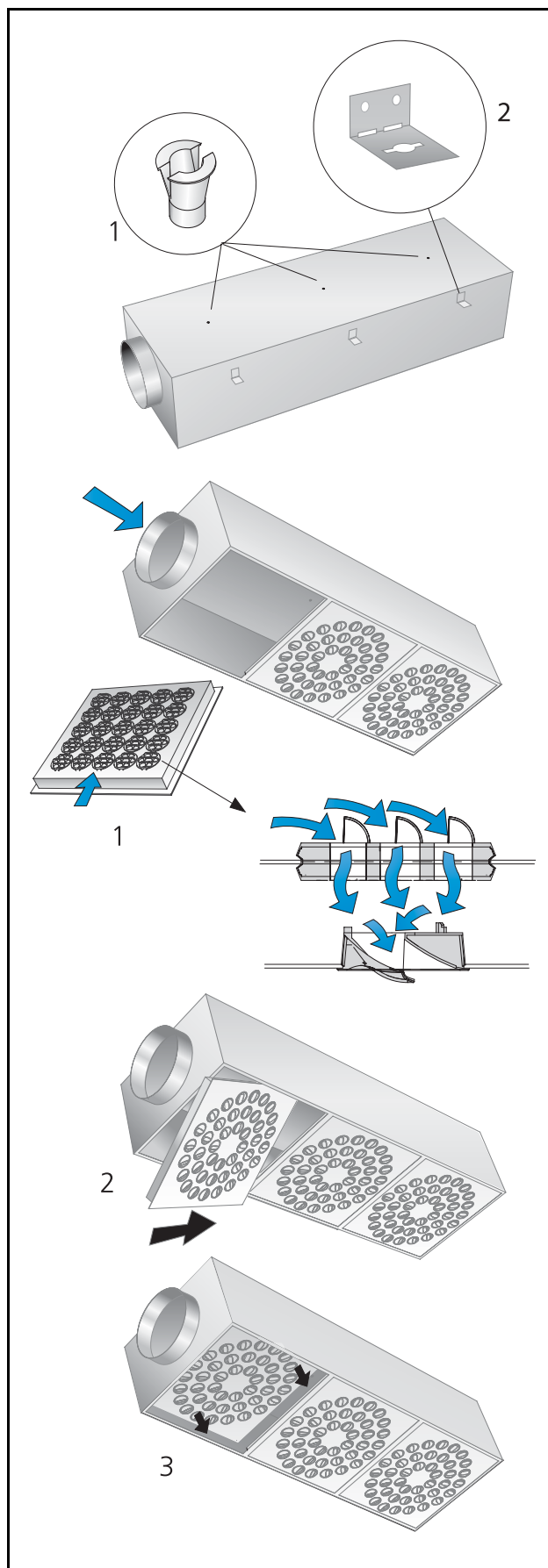
Innregulering skal gjøres i tilsluttende kanal med innreguleringsspjeld. Se katalogblad for CRM.

RENGJØRING

Rengjøres ved behov med lunkent vann tilsatt oppvaskmiddel. Tilgjengelighet av kanalsystemet er mulig uten at verktøy behøves. Sprederdelen demonteres på samme måte som et normalt kassettundertak.

MILJØ

Byggevaredeklarasjon finnes på vår hjemmeside.



Figur 1. Montering.

TEKNISKE DATA

- Lydnivå dB(A) gjelder for rom 10 m² ekvivalent lydabsorpsjonsareal.
- Anbefalt maks. undertemperatur ved standard dyseinnstilling 5 °C.
- For beregning av luftstrålens utbredelse, lufthastigheter i oppholdssonen eller lydnivået i rom med andre dimensjoner, kontakt nærmeste salgskontor for informasjon.

Lyddata - CONDOR - Tilluft

Lydeffektnivå L_w(dB) (10 m² Sabine)

Tabell K_{OK}

CONDOR Størrelse	Midtfrekvens (oktavbånd) Hz							
	63	125	250	500	1000	2000	4000	8000
1200-600-250	5	9	7	3	-4	-16	-19	-13
1800-600-315	6	10	7	4	-5	-17	-18	-13
2400-600-315	5	11	8	2	-5	-16	-17	-12
300-600-400x250	2	12	7	3	-6	-17	-20	-15
1200-1200-315	6	9	8	3	-4	-15	-16	-11
1800-1200-600x200	5	11	8	3	-6	-15	-16	-10
2400-1200-600x300	6	9	8	3	-6	-17	-14	-9
3000-1200-800x250	4	12	9	2	-7	-20	-13	-7
Tol. ±	2	2	2	2	2	2	2	2

Lyddemping ΔL (dB) (10 m² Sabine)

Tabell ΔL

CONDOR Størrelse	Midtfrekvens (oktavbånd) Hz							
	63	125	250	500	1000	2000	4000	8000
1200-600-250	15	10	5	2	2	3	4	5
1800-600-315	14	9	4	1	0	1	2	2
2400-600-315	14	9	4	1	0	1	2	2
3000-600-400x250	10	6	4	1	1	1	1	1
1200-1200-315	14	9	4	1	0	1	2	2
1800-1200-600x200	10	6	4	1	1	1	1	1
2400-1200-600x300	8	4	3	1	1	1	1	1
3000-1200-800x250	6	3	1	0	0	0	0	0
Tol. ±	2	2	2	2	2	2	2	2

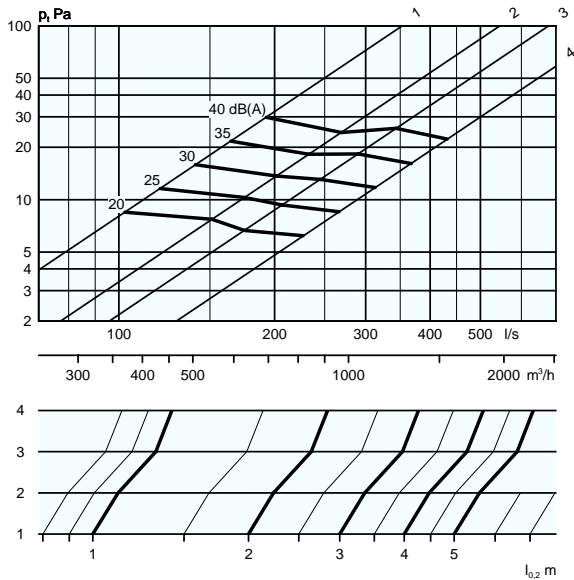
CONDOR

Dimensjoneringsdiagram – CONDOR – Tilluft

Luftmengde – Trykfall – Lydnivå – Nærsone

- Diagrammene skal ikke benyttes til innregulering.
- dB (A) gjelder for normaldempet rom (4 dB romdemping).
- dB(C)-verdien ligger normalt 6-9 dB høyere enn dB(A)-verdien. For en mer nøyaktig beregning, se beregningsmal i katalogens tekniske del under kapittel Akustikk.

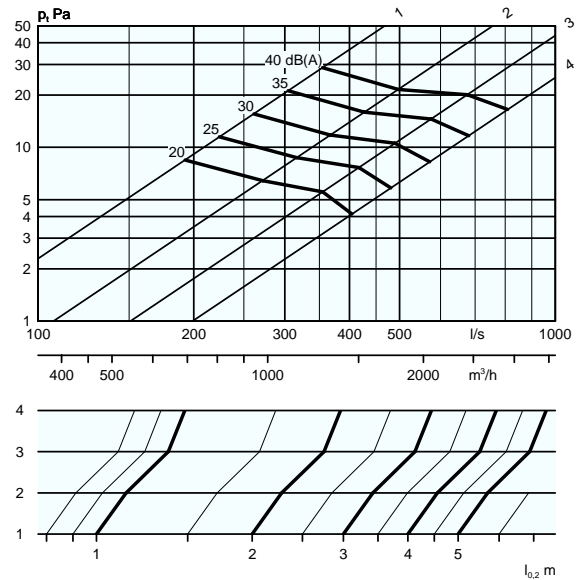
CONDOR - Enkel



Størrelsesbetegnelse:

1. 1200-600-250
2. 1800-600-315
3. 2400-650-315
4. 3000-600-400x250

CONDOR - Dobbel



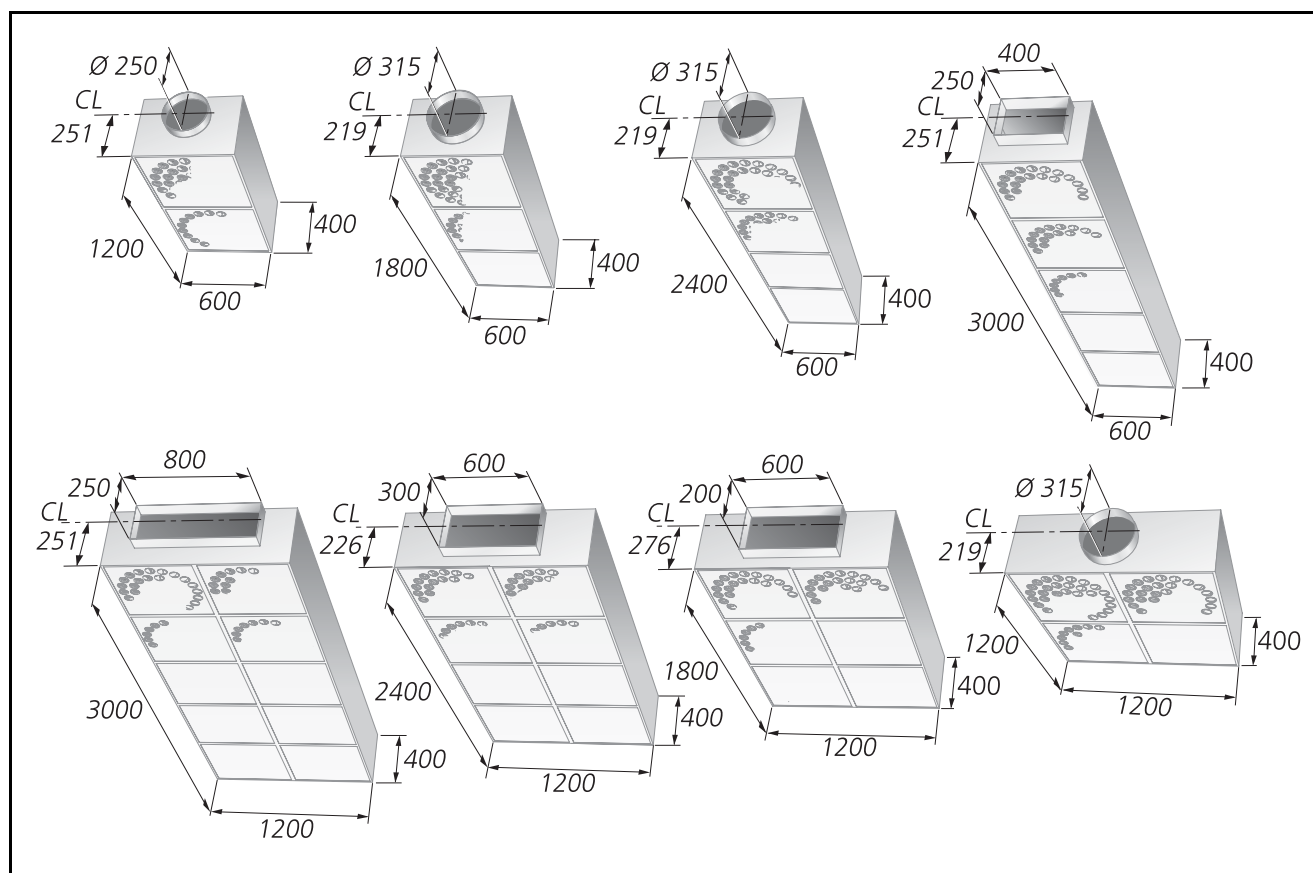
Størrelsesbetegnelse:

1. 1200x1200-350
2. 1800x1200-600x200
3. 2400x1200-600x300
4. 3000x1200-800x250

MÅL OG VEKT

CONDOR

Størrelse	Vekt,kg
1200-600-250	27,0
1800-600-315	41,0
2400-600-315	54,0
3000-600-400x250	68,0
1200-1200-315	46,0
1800-1200-600x200	69,0
2400-1200-600x300	92,0
3000-1200-800x250	115,0



Figur 2. CONDOR, målf figur.

SPESIFIKASJON

Produkt

Dysetak CONDOR -a -aaa -bbb -ccc

Verasjon:

Nom. lengde, mm
1200, 1800, 2400, 3000

Nom. bredde, mm
600, 1200

Nom. anslutningsdim., mm
Ø: 250, 315

Firkantmål: 400x250, 600x200, 600x300, 800x250

Standardsortiment:

1200-600-250
1800-600-315
2400-600-315
3000-600-400x250
1200-1200-315
1800-1200-600x200
2400-1200-600x300
3000-1200-800x250

BESKRIVELSESTEKST

TV XX

Swegons dysetak type CONDOR med følgende funksjoner:

- Dyseutstyrte sprederdelmoduler 595 x 595
- 100 % fleksibelt spredningsbilde
- Individuelt justerbare dyser (55 mm) av gjenvinnbar ABS-plast
- Fordelingssystem VariZon®
- Rensbart
- Pulverlakkert hvit
- Rensbart anslutningskammer

Størrelse: CONDOR a - aaa - bbb - ccc xx stk