

CONDOR

Dyseloft



CONDOR

FUNKTION

CONDOR er et indblæsningsloft med drejelige dyser. Spredningsmønsteret er helt fleksibelt og kan justeres efter behov uden at påvirke luftmængde, trykfald eller lydniveau. Lufttilførsel kan ske med både under- og overtemperatur. CONDOR er særdeles velegnet til brug i rum, hvor der skal tilføres store luftmængder, uden at der opstår træk, som f.eks. i laboratorier, renrum og storkøkkener samt på hospitaler og skoler. Dyserne på billedet er placeret i et kvadratisk specialmønster.

KORTE DATA

- 100 % fleksibelt spredningsmønster
- Stor induktionseffekt
- Rensbar
- Dysemoduler 595 x 595 mm
- Fås i forskellige farver
- Luftfordelingssystem VariZon
- Indgår i databasen til MagiCad og CadVent

HURTIGVALG

LUFTMÆNGDE-LYDNIVEAU	
CONDOR	l/s
Størrelse	30 dB(A)
1200-600-250	140
1800-600-315	200
2400-600-315	245
3000-600-400x250	310
1200-1200-315	260
1800-1200-600x200	360
2400-1200-600x300	490
3000-1200-800x250	570

UDFØRELSE

Dyseloftet består af en række luftfordelingsmoduler, som er forsynet med dyser og monteret i en fælles tilslutningsboks. Luftfordelingsmodulerne er også forsynet med luftfordelings-systemet VariZon® for at få en ensartet luftfordeling.

MATERIALE OG OVERFLADEBEHANDLING

Dyseloftet er fremstillet i forzinket stålplade. Dyserne er fremstillet i ABS-plast og VariZon® luftfordelingspladerne i PP. Hele armaturet er lakeret i Swegons hvide standardfarve, RAL 9010, men kan også fås i andre standardfarver: Støvet grå RAL 7037, aluminium RAL 9006, sort RAL 9005, grå aluminium RAL 9007 og signal hvid RAL 9003 (NCS 0500).

Foruden standardstørrelserne kan armaturet leveres i specialmål, med forskellige antal dyser osv. CONDOR kan også fås i galvaniseret udførelse. Kontakt venligst nærmeste salgskontor for yderligere information.

TILBEHØR

CRM. Reguleringspjæld med måleenhed.

PROJEKTERING

Armaturet kan monteres frit hængende eller indbygges i loft. Anbefalet undertemperatur maks. 5 °C. Anbefalet laveste monteringshøjde over gulv = 2,7 m.

Tilslutningsboksen er udstyret med en række M8 forskruninger (popnitter) på oversiden og en række fastgøringsbeslag på langsiderne for pendelmontage. Tilslutningsboksen kan også skrues direkte på bjælkelaget fra undersiden af boksen. Fronterne vinkles ind i tilslutningsboksen med VariZon-pladernes gæller rettet mod luftstrømmen og lægges på bærerammen.

INDREGULERING

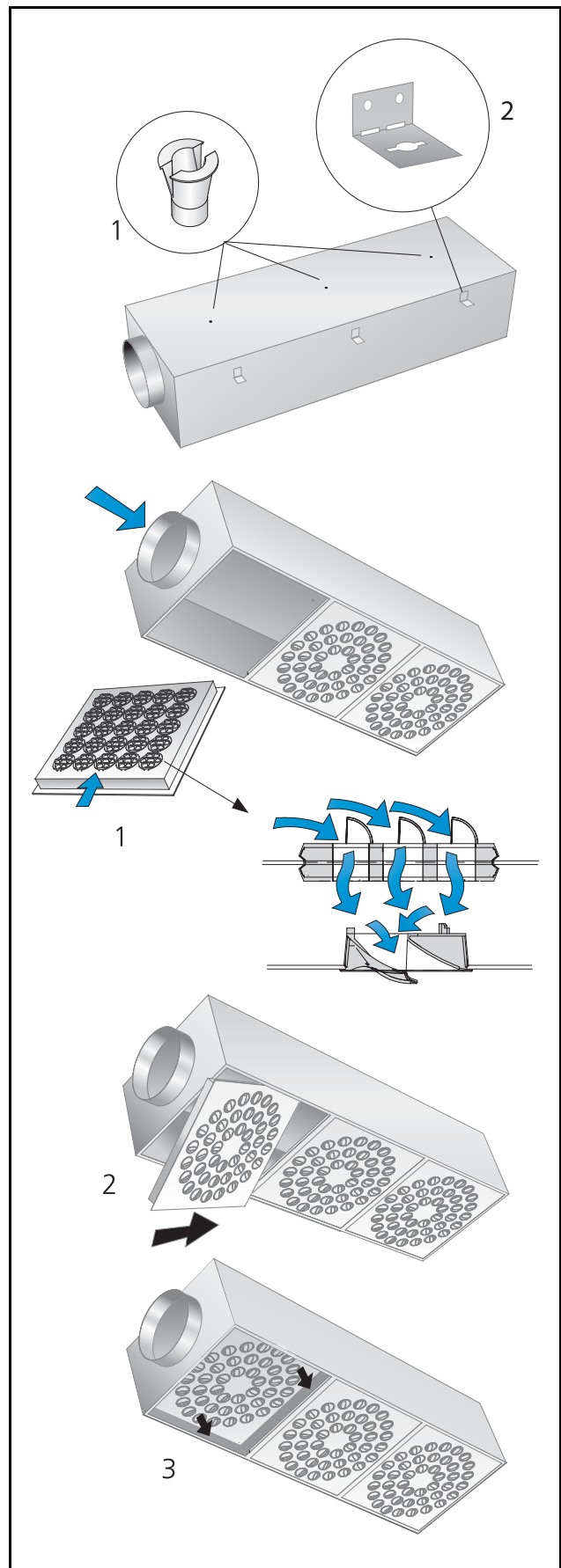
Indregulering skal foretages i tilstødende kanal med indreguleringspjæld. Se katalogblad til CRM.

VEDLIGEHOLDELSE

Rengøres efter behov med lunkent vand tilsat opvaskemiddel. Det er muligt at komme til kanalsystemet uden brug af værktøj. Spreaderdelen afmonteres på samme måde som et almindeligt nedhængt kassetloft.

MILJØ

Leverandørreklæring kan hentes på Swegons hjemmeside.



Figur 1. Montering.

TEKNISKE DATA

- Lydniveau dB(A) gælder for rum med 10 m² ækvivalent lydabsorptionsareal.
- Anbefalet maksimal undertemperatur ved standard dyseindstilling er 5 °C.
- For beregning af luftstrålens udstrækning, lufthastigheder i opholdszonen eller lydniveauer i rum med andre dimensioner, kontakt venligst nærmeste salgskontor for yderligere information.

Lyddata - CONDOR - Indblæsning

Lydeffektniveau L_w(dB) (10 m² Sabine)

Tabel K_{OK}

CONDOR Størrelse	Middelfrekvens (oktavbånd) Hz							
	63	125	250	500	1000	2000	4000	8000
1200-600-250	5	9	7	3	-4	-16	-19	-13
1800-600-315	6	10	7	4	-5	-17	-18	-13
2400-600-315	5	11	8	2	-5	-16	-17	-12
300-600-400x250	2	12	7	3	-6	-17	-20	-15
1200-1200-315	6	9	8	3	-4	-15	-16	-11
1800-1200-600x200	5	11	8	3	-6	-15	-16	-10
2400-1200-600x300	6	9	8	3	-6	-17	-14	-9
3000-1200-800x250	4	12	9	2	-7	-20	-13	-7
Tol. ±	2	2	2	2	2	2	2	2

Lyddæmpning ΔL (dB) (10 m² Sabine)

Tabel ΔL

CONDOR Størrelse	Middelfrekvens (oktavbånd) Hz							
	63	125	250	500	1000	2000	4000	8000
1200-600-250	15	10	5	2	2	3	4	5
1800-600-315	14	9	4	1	0	1	2	2
2400-600-315	14	9	4	1	0	1	2	2
3000-600-400x250	10	6	4	1	1	1	1	1
1200-1200-315	14	9	4	1	0	1	2	2
1800-1200-600x200	10	6	4	1	1	1	1	1
2400-1200-600x300	8	4	3	1	1	1	1	1
3000-1200-800x250	6	3	1	0	0	0	0	0
Tol. ±	2	2	2	2	2	2	2	2

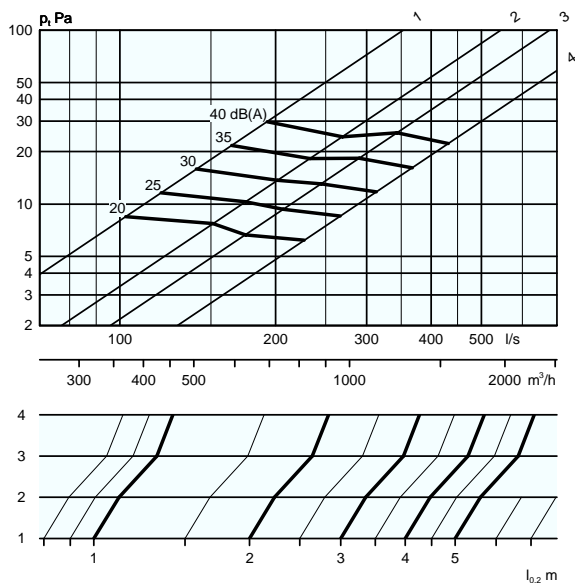
CONDOR

Dimensioneringsdiagram – CONDOR – Indblæsning

Luftmængde – Trykfald – Lydniveau – Nærzone

- Diagrammet kan ikke anvendes til indregulering.
- dB(A) gælder for normalt dæmpet lokale (4 dB lokale-dæmpning).
- dB(C)-værdien ligger normalt 6-9 dB højere end dB(A)-værdien. Ved mere nøjagtige beregninger se beregningsformel i katalogets teknikdel under kapitlet Akustik.

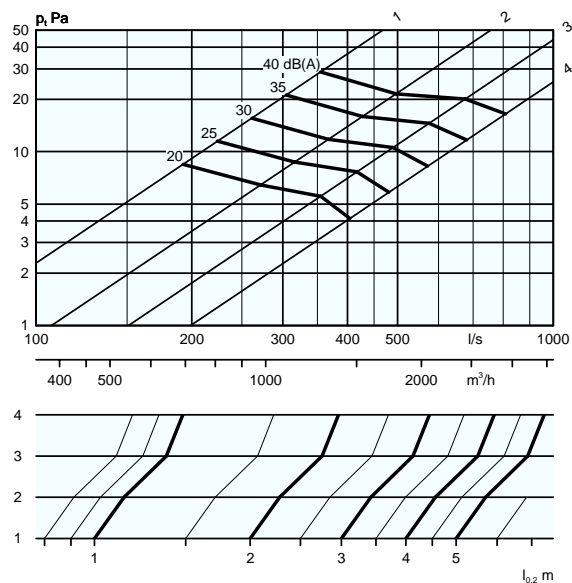
CONDOR - Enkelt



Størrelsesbetegnelse:

1. 1200-600-250
2. 1800-600-315
3. 2400-650-315
4. 3000-600-400x250

CONDOR - Dobbelt



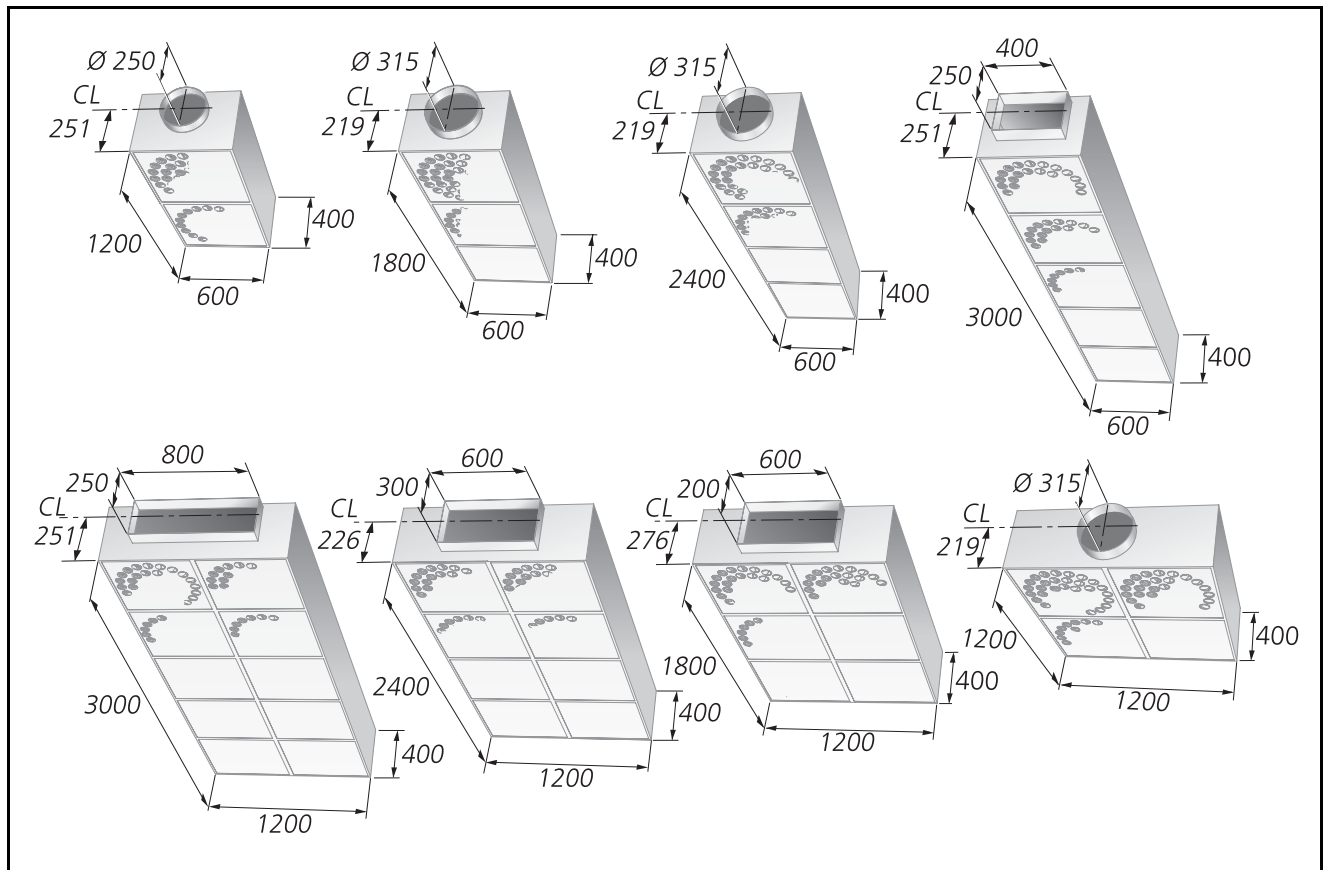
Størrelsesbetegnelse:

1. 1200x1200-350
2. 1800x1200-600x200
3. 2400x1200-600x300
4. 3000x1200-800x250

MÅL OG VÆGT

CONDOR

Størrelse	Vægt, kg
1200-600-250	27,0
1800-600-315	41,0
2400-600-315	54,0
3000-600-400x250	68,0
1200-1200-315	46,0
1800-1200-600x200	69,0
2400-1200-600x300	92,0
3000-1200-800x250	115,0



Figur 2. CONDOR, dimensionsfigur.

SPECIFIKATION

Produkt

Dyseloft CONDOR -a -aaaa -bbb -ccc

Version:

Nom. længde, mm
1200, 1800, 2400, 3000

Nom. bredde, mm
600, 1200

Nom. tilslutningsdim., mm
Ø : 250, 315

Firkantsdimensioner:
400x250, 600x200, 600x300, 800x250

Standardsortiment: 1200-600-250
 1800-600-315
 2400-600-315
 3000-600-400x250
 1200-1200-315
 1800-1200-600x200
 2400-1200-600x300
 3000-1200-800x250

BESKRIVELSESTEKST

Swegons dyseloft type CONDOR med følgende funktioner:

- Luftfordelingsmoduler forsynet med dyser 595 x 595
- 100 % fleksibelt spredningsmønster
- Individuelt regulerbare dyser (55 mm) af genanvendeligt ABS-plast
- Fordelingssystemet VariZon®
- Rensbar
- Pulverlakeret, hvid
- Rensbar tilslutningsboks

Størrelse: CONDOR a - aaaa - bbb - ccc xx stk