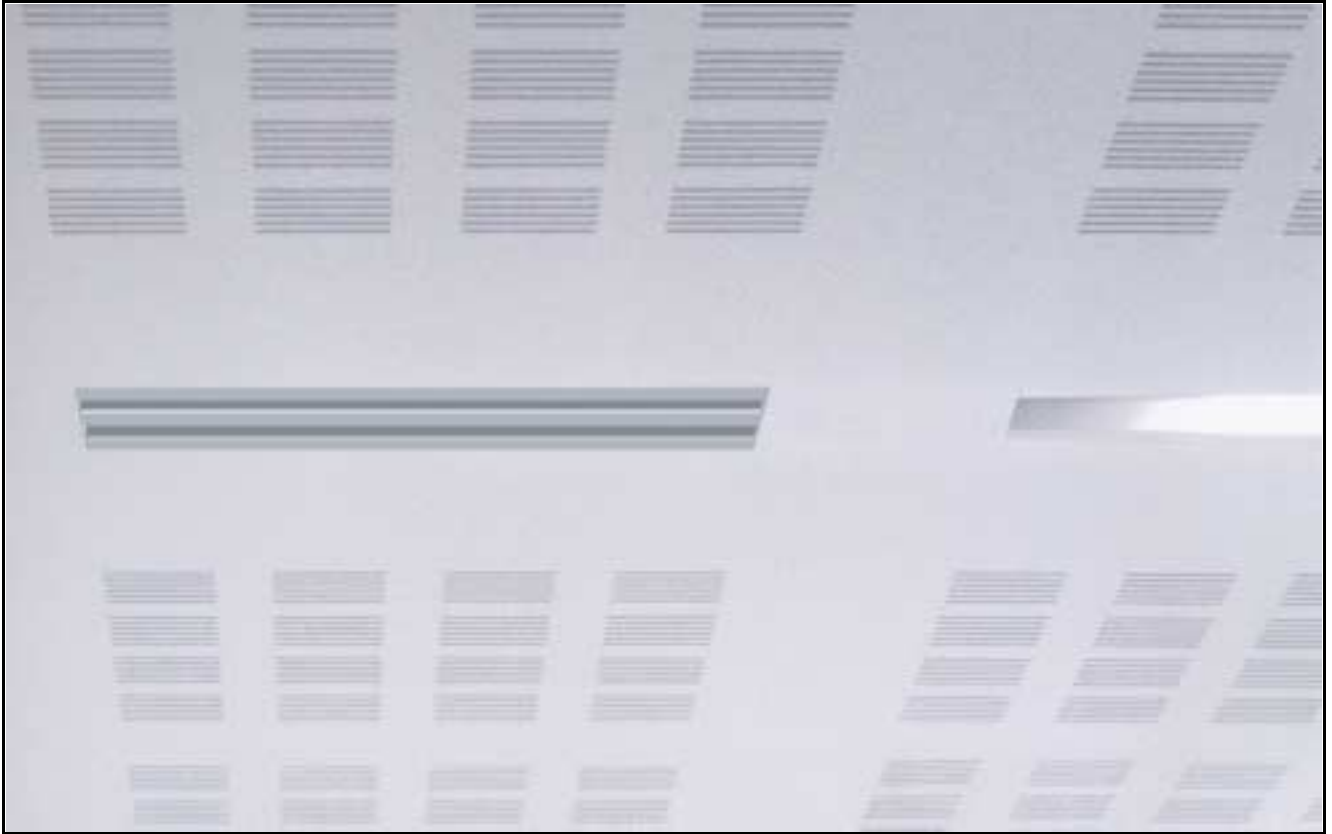


IN:LINE

Linjärt spaltdon för Gyprocs IN: tak



FUNKTION

IN:LINE är ett linjärt spaltdon för estetisk inbyggnad i Gyprocs IN:tak. Donet är lämpligt för såväl konstanta som variabla flöden. Donet klarar av att föra in luft med stor undertemperatur. Inblåsningsriktningen är justerbar.

SNABBFAKTA

- Lämplig för CAV/VAV
- Stor induktionseffekt
- Flexibel inblåsningsriktning, 0° till 180°
- Samtidig horisontell/vertikal spridningsmöjlighet
- Integrerad regler- och mätfunktion

SNABBVAL

LUFTFLÖDE - LJUDNIVÅ			
Storlek	l/s		
	25 dB(A)	30 dB(A)	35 dB(A)
IN:LINE 2-1040	42	51	63
IN:LINE 2-1640	74	89	110

Data gäller vid 2-vägs inblåsning och halvöppet spjäll.

IN:LINE

UTFÖRANDE

IN:LINE är ett linjärt tilluftsdon med två luftspalter. I spalterna sitter luftriktare, som med ett enkelt handgrepp justeras för att erhålla önskad spridningsbild, se figur 1. Varje luftriktare är dessutom delad i tre sektioner för maximal flexibilitet. IN:LINE monteras i anslutningslåda SLAT 1a som innehåller ett injusteringsspjäll och en måtanordning för luftflödet. SLAT 1a är försedd med en ljudabsorbent på insidan.

MATERIAL OCH YTBEHANDLING

IN:LINE är utförd i aluminium och är lackerad i vår vita standardfärg, RAL 9010.

SLAT 1a är utförd i förzinkad stålplåt. Ljudabsorbenten är av polyester med ett förstärkt ytskikt.

MONTERING (Se figur 2)

Anslutningslådan är utrustad med montagefästen och pendlas mot taket. Spridardelen skruvas fast i anslutningslådan genom den perforerade plåten.

DIMENSIONERING

IN:LINE finns i två längder, 1040 mm och 1640 mm, för att göra dimensioneringen flexibel. En tumregel för val av antal IN:LINE-don är att placera ut ett don per 15 m² golvyta. IN:LINE 2-1640 tillför ca 70% mera luft än IN:LINE 2-1040 vid samma ljudnivå. Kastlängden för IN:LINE 2-1640 är ca 30% kortare än för IN:LINE 2-1040 vid samma flöde. Se även teknikkavsnittet i vår katalog Luftburna Klimatsystem 2005 för dimensionering av minsta avstånd mellan tilluftsdon.

Vid projektering och dimensionering av IN:LINE -donen rekommenderar vi Er att kontakta Swegon.

INJUSTERING

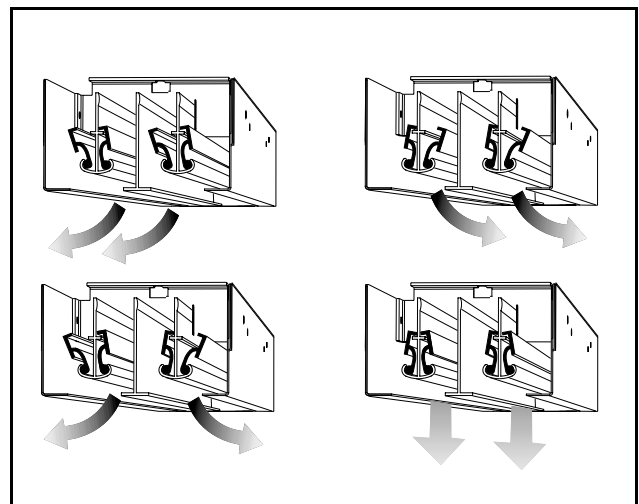
Injustering skall göras med spridardelen monterad. Mät slang och spjällsnören dras ut genom donet via spalterna. När tryckmätning är klar och spjälläget bestämt, stracks de bägge spjällsnörena och slås ihop i en s.k injusteringsknut. Därefter lindas snörena runt snörlåsskruven som sedan dras åt. K-faktor finns angiven på produktens märkning samt även i gällande injusteringsanvisning, som finns på vår hemsida.

SKÖTSEL

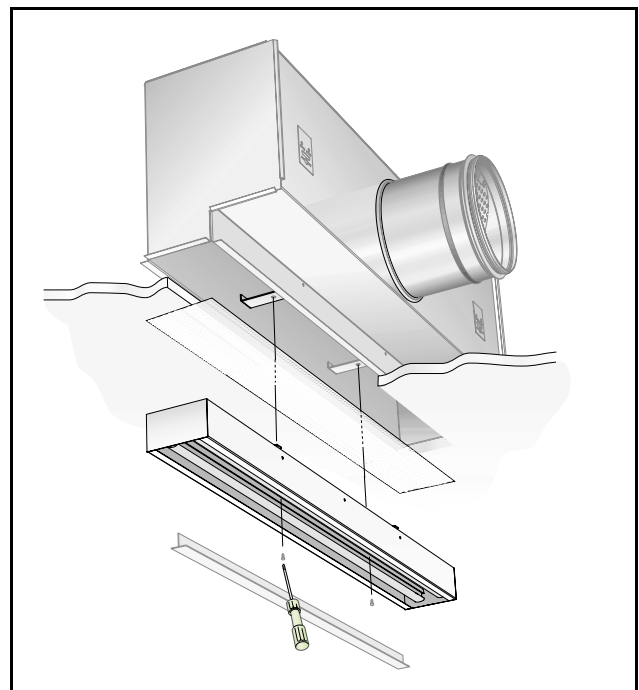
Luftdonet rengöres vid behov med ljummet vatten tillsatt med diskmedel. Åtkomlighet av kanalsystemet är möjligt genom att spridardelen och spjällinsatsen demonteras.

MILJÖ

Byggvarudeklaration finns på vår hemsida eller kan beställas från något av våra säljkontor.



Figur 1. Spridningsriktning.



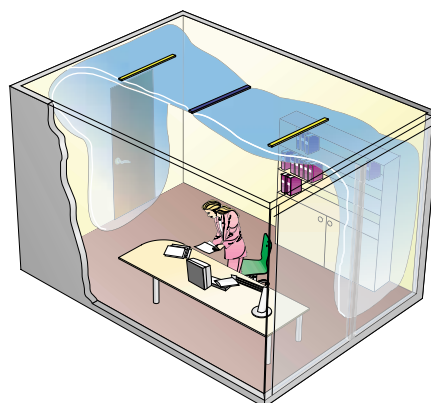
Figur 2. Montering.

Typfall

Nedan visas några extrema typfall där rummen är försedda med glasfasad. Typfallen är beräknade genom CFD-simuleringar och gäller under givna förutsättningar. I typerummen visas tilluftsstrålen schematiskt vid sluthastigheten 0,2 m/s.

Cellkontor 12,6 m², 1 person

Längd: 3,0 m
Bredd: 4,2 m
Höjd: 2,7 m
Tilluftsdon: 1 st IN:LINE 2-1640
Luftmängd: 60 l/s = 4,8 l/s m²
 Δt : 8,5 °C
Kyleffekt: 49 W/m²

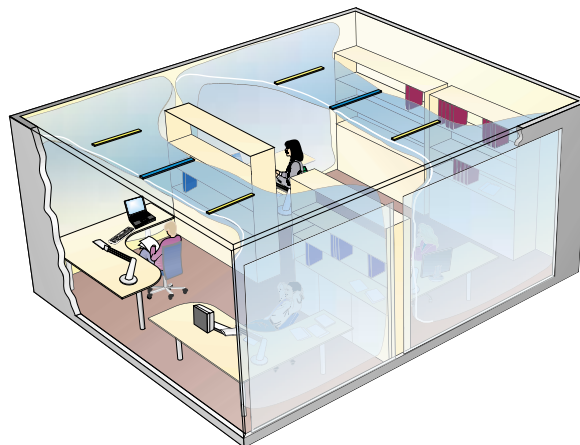


2005.017

Figur 3. Cellkontor. Donplacering parallell med fasad.

Kontorslandskap 25 m², fyra personer

Längd: 6,0 m
Bredd: 4,2 m
Höjd: 2,7 m
Tilluftsdon: 2 st IN:LINE 2-1640
Luftmängd: 120 l/s = 4,8 l/s m²
 Δt : 8,5 °C
Kyleffekt: 49 W/m²

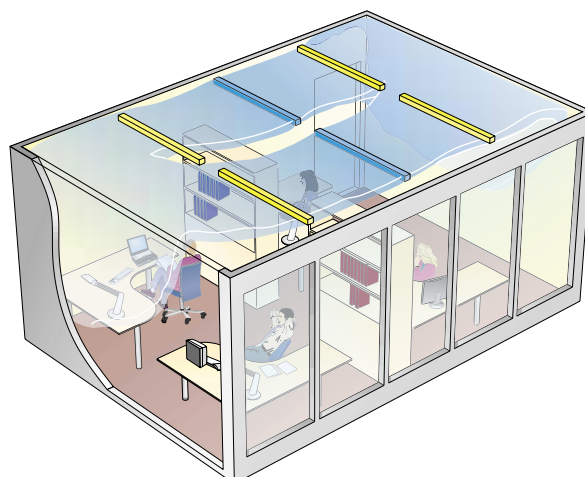


2005.018

Figur 4. Kontorslandskap. Donplacering parallell med fasad.

Kontorslandskap 25 m², fyra personer

Längd: 6,0 m
Bredd: 4,2 m
Höjd: 2,7 m
Tilluftsdon: 2 st IN:LINE 2-1640
Luftmängd: 120 l/s = 4,8 l/s m²
 Δt : 8,5 °C
Kyleffekt: 49 W/m²

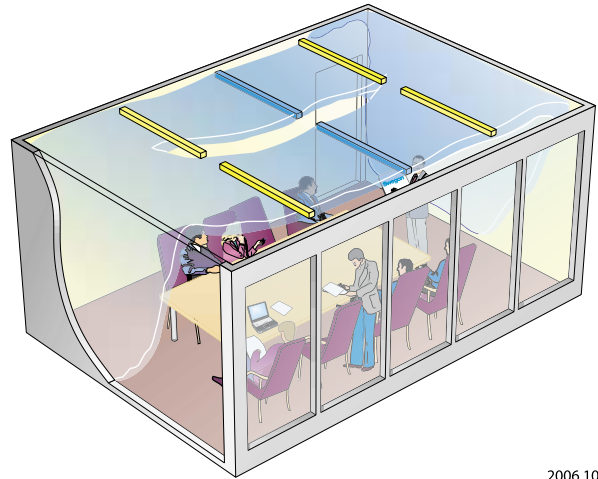


2006.095

Figur 5. Kontorslandskap. Donplacering vinkelrät mot fasad.

Konferensrum 25 m², åtta personer

Längd: 6,0 m
Bredd: 4,2 m
Höjd: 2,7 m
Tilluftsdon: 2 st IN:LINE 2-1640
Luftmängd: 120 l/s = 4,8 l/s m²
 Δt : 8,5°C
Kyleffekt: 49 W/m²

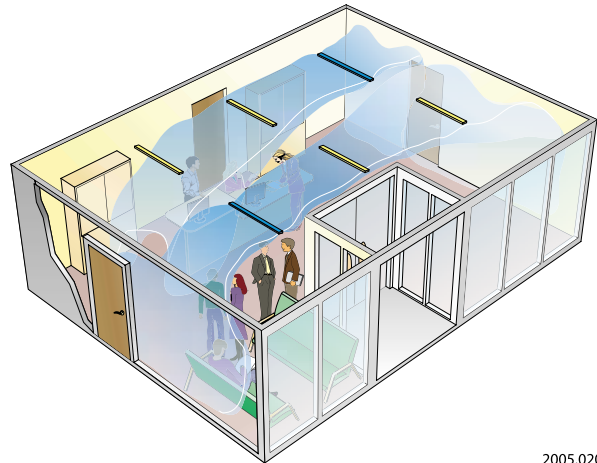


2006.100

Figur 6. Konferensrum.

Entré / Lobby 53 m²

Längd: 8,4 m
Bredd: 6,3 m
Höjd: 2,7 m
Tilluftsdon: 2 st IN:LINE 2-1640
Luftmängd: 180 l/s = 5,4 l/s m²
 Δt : 8,5°C
Kyleffekt: 35 W/m²



2005.020

Figur 7. Entré / Lobby.

TEKNISKA DATA

- Ljudnivå dB(A) gäller för rum med 10 m² ekvivalent ljudabsorptionsarea.
- Kastlängd $l_{0,2}$ är mätt vid isotermisk inblåsning.
- Rekommenderad max undertemperatur 10°C.

Ljuddata - IN:LINE - Tilluft

Ljudeffektnivå L_w (dB)
Tabell K_{OK}

Storlek IN:LINE	Mittfrekvens (oktavband) Hz							
	63	125	250	500	1000	2000	4000	8000
2-1040 1-vägs	1	7	9	-2	-5	-7	-12	-12
2-1040 2-vägs	0	7	7	-2	-4	-5	-10	-11
2-1640 1-vägs	2	9	10	0	-4	-9	-13	-11
2-1640 2-vägs	-1	8	8	0	-4	-7	-10	-11
Tol. ±	2	2	2	2	2	2	2	2

Ljuddämpning ΔL (dB)
Tabell ΔL

Storlek IN:LINE	Mittfrekvens (oktavband) Hz							
	63	125	250	500	1000	2000	4000	8000
2-1040 1-vägs	21	13	13	18	15	13	19	17
2-1040 2-vägs	21	13	13	18	15	13	19	17
2-1640 1v-ägs	22	16	15	20	18	14	21	18
2-1640 2-vägs	22	16	15	20	18	14	21	18
Tol. ±	2	2	2	2	2	2	2	2

IN:LINE

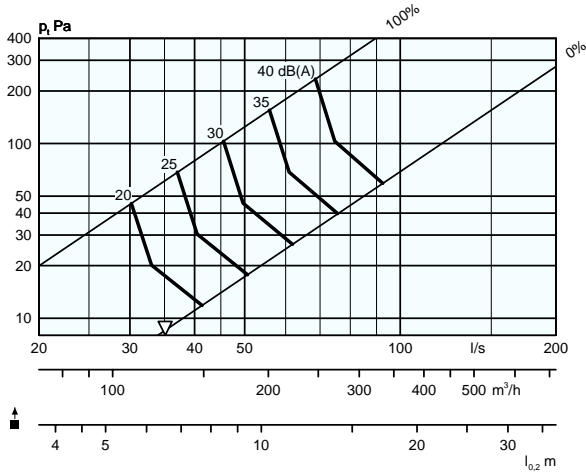
Dimensioneringsdiagram - IN:LINE - Tilluft

Luftflöde - Tryckfall - Ljudnivå - Kastlängd

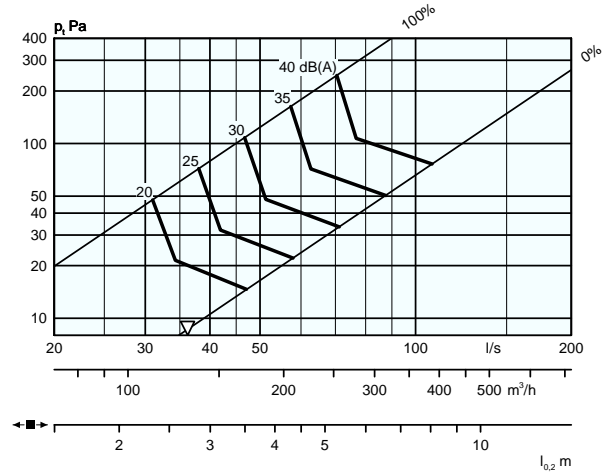
- Diagrammen anger data för IN:LINE infälld i tak.
- Diagrammen skall ej användas för injustering.
- dB(A) gäller för normaldämpat rum (4 dB rumsdämpning).
- dB(C) värdet ligger normalt 6-9 dB högre än dB(A) värdet. För noggrannare beräkning se beräkningsmall i katalogens teknikdel under kapitel Akustik.

- Kastlängden $l_{0,2}$ redovisas som största avståndet från tilluftsdonet till isovelen 0,2 m/s vid isoteknisk inblåsning och i ett "oändligt" stort rum.
- I mindre lokaler och inblåsning med undertempererad luft blir kastlängden oftast betydligt kortare. Exempel enligt figurerna 3 t.o.m. 6, baserade på genomförda fullskaleförsök och CFD-körningar, visar att den verkliga kastlängden blir ca 70-80% av det uppgivna $l_{0,2}$ -värdet.

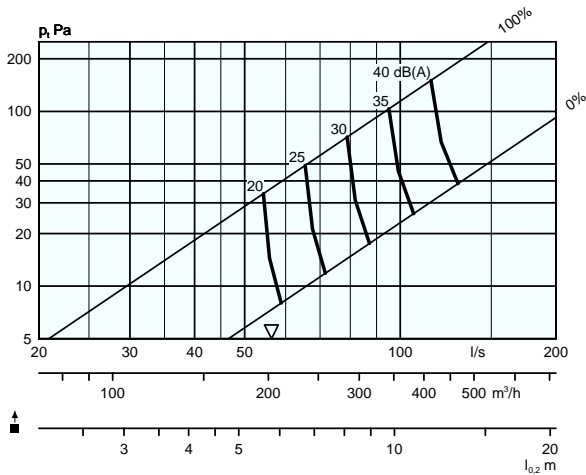
IN:LINE 2-1040 1-vägs inblåsning



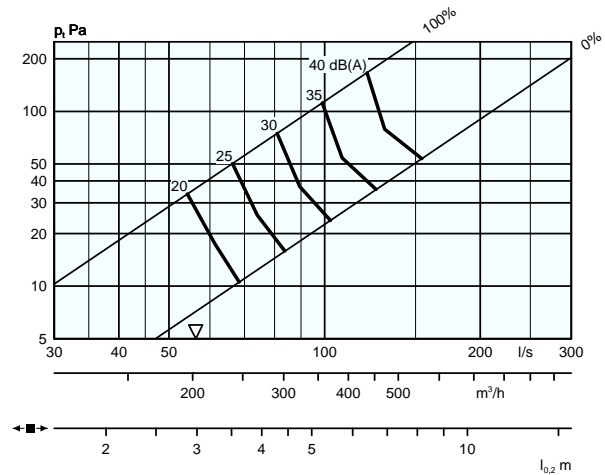
IN:LINE 2-1040 2-vägs inblåsning



IN:LINE 2-1640 1-vägs inblåsning



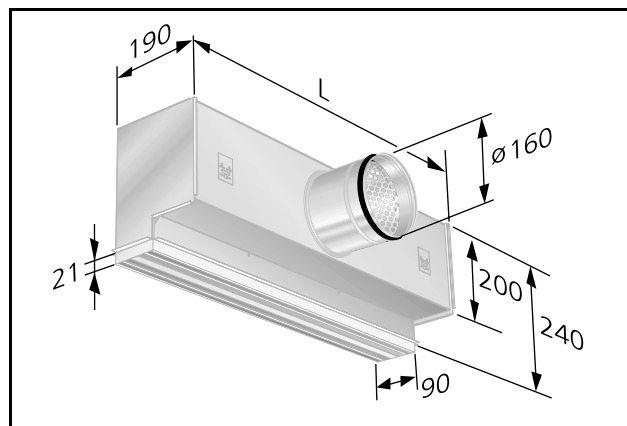
IN:LINE 2-1640 2-vägs inblåsning



MÅTT OCH VIKT

IN:LINE

Storlek	L	kg
2-1040	1040	13,0
2-1640	1640	20,0



Figur 8. IN:LINE.

SPECIFIKATION

Produkt

Linjärt
spaltdon

IN:LINE 2-bbbb

Längd: 1040, 1640

Sortiment

IN:LINE 2:1040

IN:LINE 2:1640

Anslutningslåda:

SLAT 1a ingår
alltid.

BESKRIVNINGSTEXT

Exempel på beskrivningstext enligt VVS AMA.

Swegons linjära spaltdon typ IN:LINE för takmontage i GY-PROCs IN: tak, komplett med anslutningslåda SLAT 1a samt innehållande följande funktioner:

- 100% flexibel spridningsbild
- Individuellt inställbara luftriktare
- Pulverlackerad vit
- Rensbart
- Anslutningslåda med demonterbart injusteringspjäll med låsbart reglage, mätfunktion med lågt metodfel och invändig ljudabsorbent med förstärkt ytskikt

Storlek	IN:LINE 2-1040	xx st
	IN:LINE 2-1640	xx st

Kontaktvägar för IN:LINE Swegon

Danmark:

Swegon A/S
Gjellerupvej 84
DK-8230 Åbyhøj
Tel.: +45 861 70 011
Mobil: +45 401 78 981
Email: jkr@swegon.dk

Finland:

OY Swegon Ab
Munkinmäentie 1
FIN-02400 Kirkkonummi
Tel.: +358 92 21 981
Mobil: +358 0400-44 50 58
Email: Niclas.Gronlund@swegon.fi

Norge:

Swegon A/S
Stanseveien 28
NO-0976 Oslo
Tel.: +47 55 20 68 60
Mobil: +47 91 1658 84
Email: jan.seljesæter@swegon.no

Sverige:

Swegon AB
JA Wettergrensgatan 7. Box 336
SE-401 25 Göteborg
Tel.: +46 (0)31 89 58 04
Mobil: +46 (0) 739 17 87 80
Email: christina.wahlgren-dahlof@swegon.se