

# CDD<sub>b</sub>/CDR<sub>b</sub>

Installation - Équilibrage – Maintenance

20200129

## Accessoires

### Plénum d'équilibrage :

ALS. Réalisé en tôle d'acier galvanisé. Comprend un registre d'équilibrage démontable, une prise de mesure fixe ainsi qu'un revêtement insonorisant avec couche superficielle renforcée, conforme à la classe antifeu B-1 de la norme européenne ISO d0-11925.

### Panneau d'obturation :

SAV. Pour l'obturation d'une partie du diffuseur d'air.

## Installation

Si le diffuseur est suspendu au plafond, son manchon de raccordement doit être riveté au conduit. Si le diffuseur est fixé au plafond, il peut être vissé dans ce dernier au niveau de son caisson, si le plafond est assez robuste pour le soutenir. Pour déposer la façade du diffuseur, donner un quart de tour aux ressorts qui retiennent ses ergots (voir figure 1). En cas d'utilisation d'un plénum d'équilibrage ALS, le manchon reliant le plénum d'équilibrage au diffuseur peut être prolongé jusqu'à 500 mm à l'aide d'un conduit circulaire ordinaire sans qu'il soit nécessaire de prolonger les tubes de prise de mesure et les cordons de réglage du registre. Voir Figure 2.

## Équilibrage

Le diffuseur doit être mis en place avant l'équilibrage. Sortir le tube de mesure et les cordons de réglage du registre à travers la façade du diffuseur. Brancher ensuite un manomètre sur le tube de mesure adéquat. Le tube rouge du plénum d'équilibrage ALS est utilisé pour l'air introduit. Le coefficient nominal de performances du diffuseur sert au calcul de la pression d'équilibrage. Pour finir, régler l'orientation des ailettes et repérer la position du réglage en faisant un nœud sur les cordons. Voir figure 1.

Précision de mesure et critères applicables aux sections de conduit droites en amont du plénum d'équilibrage, voir Figure 2. Les critères applicables aux sections de conduit droites dépendent du type de perturbation en amont du boîtier de connexion. La Figure 2 montre un coude, un changement de dimensions et un raccord en T. Les autres types de perturbations exigent au minimum 2xD section droite (D = diamètre de raccordement) pour une précision de mesure de ± 10% du débit.

Le coefficient nominal de performances du diffuseur (coefficient k) figure sur la plaque d'identification du produit ainsi que dans les instructions d'équilibrage sur [www.swegon.com](http://www.swegon.com).

## Maintenance

Si nécessaire, nettoyer le diffuseur à l'eau tiède additionnée de détergent pour vaisselle, ou à l'aspirateur avec accessoire brosse. Une fois déposée la façade du diffuseur, le réseau de gaines est accessible à des fins de nettoyage. Pour ce faire, donner un quart de tour aux ressorts qui retiennent les ergots de la façade (voir figure 1). Dans le cas d'un plénum d'équilibrage ALS, écarter la tôle de répartition pour pouvoir saisir la poignée et libérer le registre par un mouvement de rotation. Voir Figure 2.

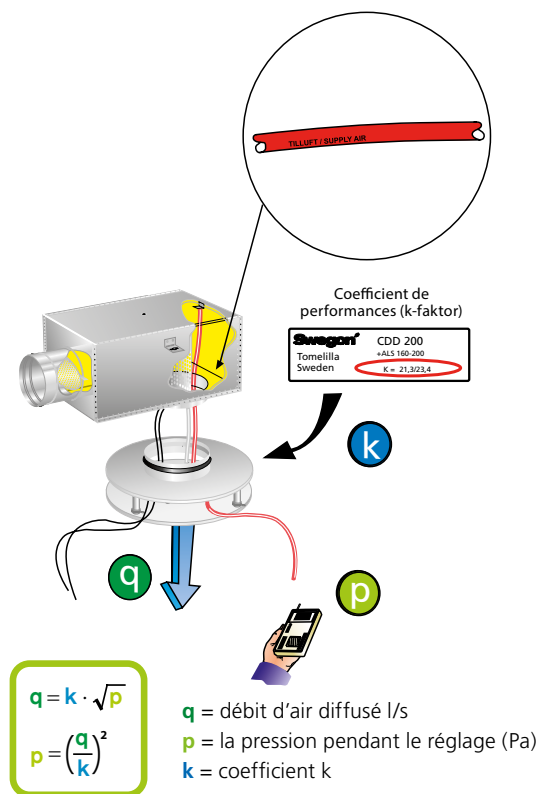


Figure 1. Équilibrage.

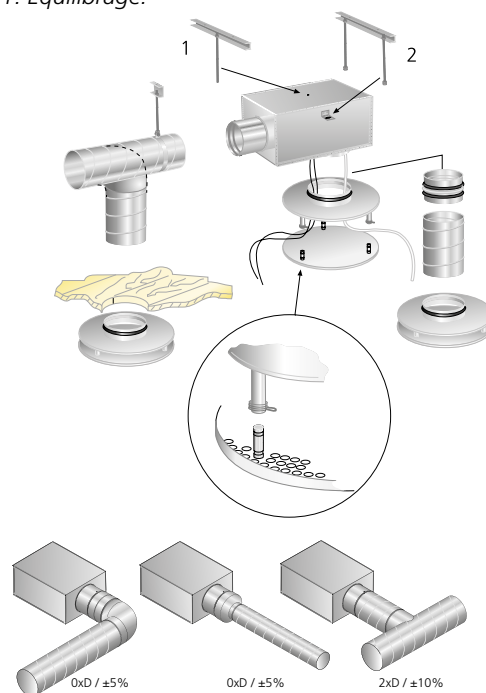


Figure 2. Installation

# Dimensions et poids

## CDD/CDR

Taille	ØA	Ød	E	Dégagement	Poids, kg
100	192	99	36/46	20/30	0.6
125	228	124	36/46	20/30	0.8
160	304	159	46/56	30/40	1.3
200	380	199	46/56	30/40	1.8
250	456	249	50/60	30/40	2.5
315	568	314	50/60	30/40	3.7

Diamètre de l'ouverture = Ød + 6 mm.

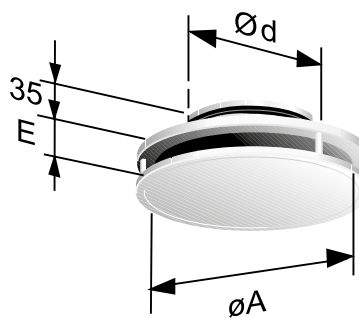


Figure 3. CDD/CDR.

## CDD/CDR + ALS

Taille	ØA	B	C	ØD	E
100	192	227	192	79	36/46
125	228	282	217	99	36/46
160	304	342	252	124	46/56
200	380	404	288	159	46/56
250	456	504	332	199	50/60
315	568	622	388	249	50/60

Taille	F	G	H	K	Poids, kg
100	160	90	200	50	1.8
125	180	100	270	80	2.7
160	204	112	315	80	3.5
200	239	130	375	100	4.5
250	279	150	465	115	6.3
315	340	175	575	140	9.3

CL = Ligne centrale

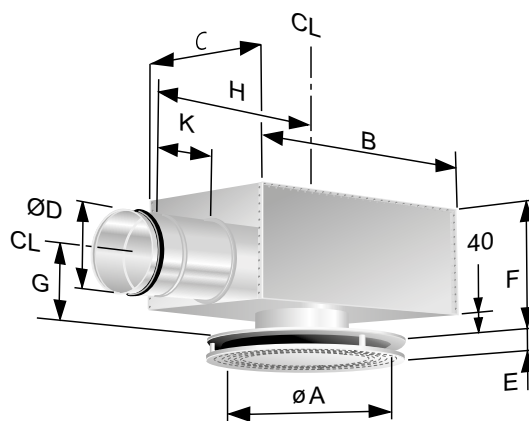


Figure 4. CDD/CDR + ALS.

# Coefficient de performances (COP)

## CDD

ALSd Taille	CDDb, air introduit, 360°			
	Taille	Fente, 20 mm	Fente, 30 mm	Fente, 40 mm
80-100	100	5.8	6.1	-
100-125	125	8.2	8.9	-
125-160	160	-	14.4	15.0
160-200	200	-	21.3	23.4
200-250	250	-	24.4	31.1
250-315	315	-	34.6	43.3

Nombre de tubes de mesure : 1

Couleur du tube : Rouge

ALSd Taille	CDDb, Air extrait		
	Taille	Fente, 20 mm	Fente, 30 mm
80-100	100	3,2	-
100-125	125	4,1	-
125-160	160	-	6,5
160-200	200	-	10,4
200-250	250	-	16
250-315	315	-	22,1

Nombre de tubes de mesure : 1

Couleur du tube : Transparent

## CDR

ALSd Taille	CDRb, air introduit, 360°			
	Taille	Fente, 20 mm	Fente, 30 mm	Fente, 40 mm
80-100	100	5.0	5.6	-
100-125	125	7.1	8.1	-
125-160	160	-	13.1	13.9
160-200	200	-	18.4	20.3
200-250	250	-	24.3	28.5
250-315	315	-	36.1	42.6

Nombre de tubes de mesure : 1

Couleur du tube : Rouge

ALSd Taille	CDRb, Air extrait		
	Taille	Fente, 20 mm	Fente, 30 mm
80-100	100	3,1	-
100-125	125	3,8	-
125-160	160	-	6,9
160-200	200	-	10,8
200-250	250	-	14,9
250-315	315	-	22,8

Nombre de tubes de mesure : 1

Couleur du tube : Transparent