

# SLA

Linearer Schlitzauslass für Deckenmontage



## Kurzdaten

- ▶ Flexibles Strahlprofil
- ▶ Vertikale Ausbreitungsmöglichkeit
- ▶ Gleichzeitig vertikale/horizontale Ausbreitungsmöglichkeit
- ▶ Hoher Induktionseffekt
- ▶ Kann zu lange Reihen zusammenmontiert werden sog.
- ▶ Wand-Wand-Montage
- ▶ Eckstück
- ▶ Schalldämpfender Anschlusskasten mit Mess- und Regelfunktion

## Schnellwahltabelle

LUFTSTROM – SCHALLPEGEL			
SLA Größe	l/s per Meter		
	25 dB(A)	30 dB(A)	35 dB(A)
2-900	50	60	70
3-900	80	90	110
4-900	95	115	145
6-900	105	130	150
2-1200	55	65	80
3-1200	80	95	115
4-1200	95	115	135
6-1200	120	140	170
2-1500	55	65	80
3-1500	80	95	115
4-1500	105	120	145
6-1500	125	145	165
2-1800	50	60	70
3-1800	75	90	105
4-1800	105	120	145
6-1800	120	145	170

Die Daten gelten bei voll geöffneter Klappe. Es ist zu beachten, dass die Daten pro Meter angegeben wurden.

## Technische Beschreibung

### Ausführung

Der SLA ist ein rechteckiger linearer Zuluftauslass mit zwei oder mehreren Schlitzen. Jeder Schlitz ist mit einem Luftleitelement ausgestattet, jeweils mit einer frei wählbaren Luftausblasrichtung zwischen 0° und 180° regulierbar. Standardeinstellung ist 90° zwei Wege Ausblasrichtung.

Um die richtige Funktionalität zu gewährleisten, soll der SLA mit einem Anschlusskasten Typ SLAT 1a montiert werden, siehe "Zubehör".

### Material und Oberflächenbehandlung

SLA ist aus Aluminium hergestellt und in der Swegon Farbe Reinweiss RAL 9010 elektrostatisch pulverbeschichtet.

### Spezial

Ausserhalb der angegebenen Standardgrößen können Auslässe mit alternativen Maßen, Anzahl von Schlitzen, alternativen Farben usw. geliefert werden. Für weitere Informationen nehmen Sie bitte mit Ihrem Swegon Repräsentant Kontakt auf.

### Zubehör

#### Anschlusskasten:

SLAT 1 ist aus verzinktem Stahlblech hergestellt. Beinhaltet Regulierklappe, festen Messanschluss und schalldämpfende Materialien mit verstärkter Oberflächenschicht.

#### Anschlusskasten für Wand zu- Wand-Montage:

SLWT 1 ist aus verzinktem Stahlblech hergestellt. Beinhaltet Regulierklappe, festen Messanschluss und schalldämpfende Materialien mit verstärkter Oberfläche.

#### Eckmodul:

SLWT 2 : Gleiche Ausführung wie SLA aber als ein vorgefertigtes Eckstück mit auf Gehrung geschnittenen Ecken hergestellt. Wird in Wand-zu-Wand-Montagen benutzt.

### Projektierung

Es besteht die Möglichkeit, mehrere Auslässe zu durchgehenden Längen (Wand- zu Wand-Montage) zu montieren, in dem die Variante Wand- zu Wand-benutzt wird. In dieser Ausführung werden die Mittelteile ohne Flansche geliefert. Die Endteile werden mit Flansch auf einer Seite geliefert. Des Weiteren werden die Profile für die Anbindung der Module und Dichtungsplatten für den Abstand zwischen den Anschlusskästen mitgeliefert. Siehe Abbildung 2.



### Montage

Der Anschlusskasten wird von der Decke abgehängt. Der Kasten ist mit Montagebefestigungen ausgestattet. Bei der Montage von mehreren Anschlusskästen in Wand- zu Wand-Montage gelten die Mitte-Mitte-Abstände zwischen den Kästen gemäß einer besonderen Montageanleitung.

Die Bohrungen für den Anschlusskasten werden gemäß Maßtabellen durchgeführt.

Bei Wand- zu Wand-Montage sind die Anbindungsprofile im Lieferumfang enthalten, um die Verteilerteile in einer geraden Linie nach oben richten zu können.

Die Strahlkomponente wird in den Befestigungsteil des Anschlusskastens geschraubt.

### Einregulierung

Die Einregulierung soll nach Montage der Strahlkomponente erfolgen. Mess-Schlauch und Klappenschnur werden aus dem Auslass durch die Schlitze gezogen. Nach erfolgter Druckmessung und Festlegung der Klappenposition werden die beiden Klappenschnüre gestreckt und in einem sog. Einregulierknoten verbunden. Danach werden die Schnüre um die Schnurarretierschraube gewickelt, welche dann angezogen wird.

Der K-Faktor ist auf der Kennzeichnung des Produktes angegeben. Der K-Faktor ist auch in der Liste über K-Faktoren auf unsere Homepage im Internet zu finden.

### Wartung

Der Luftauslass wird bei Bedarf mit lauwarmem Wasser und Geschirrspülmittel gereinigt. Der Zugang zum Kanalsystem ist durch die Demontage der Strahlkomponente und des Klappeneinsatzes möglich.

### Umwelt

Eine Baustoffdeklaration steht auf unserer Homepage zur Verfügung.

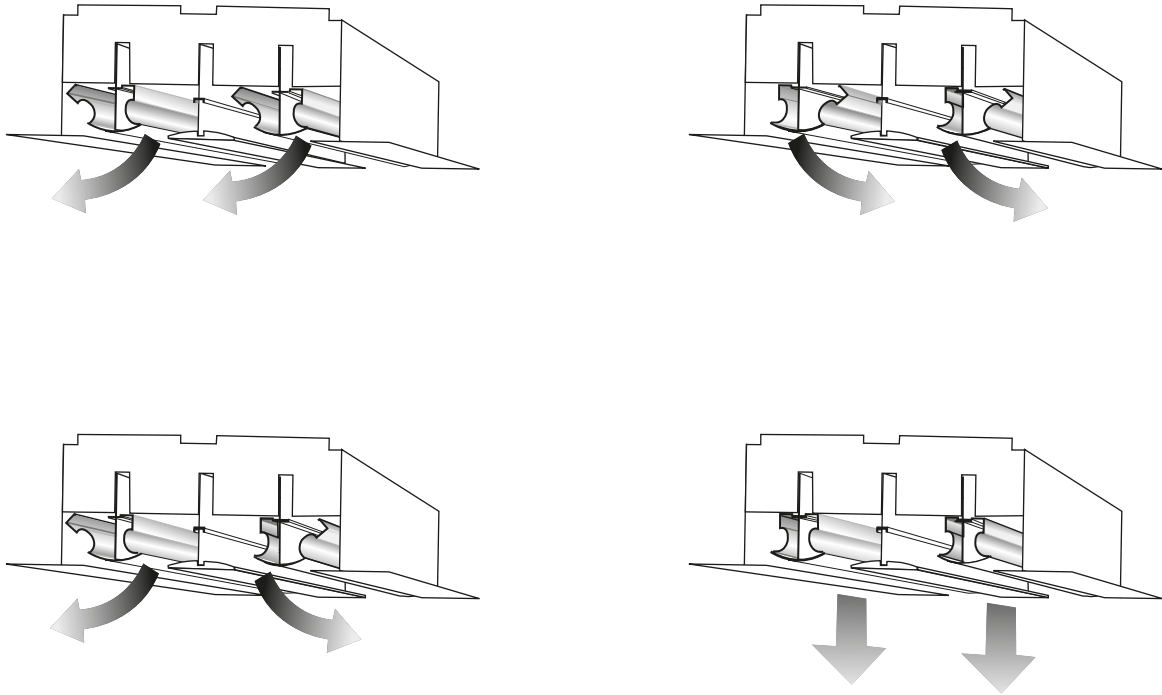


Abbildung 1. Ausbreitungsrichtung.

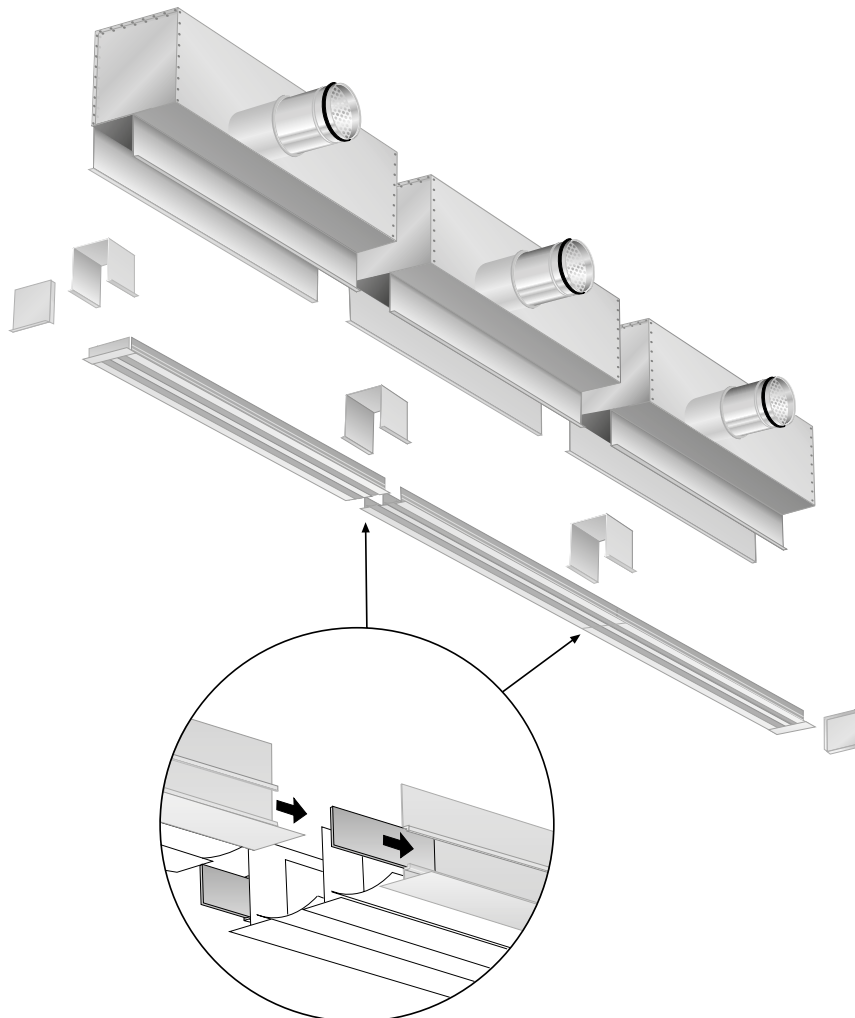


Abbildung 3. SLA Beispiel von Wand- zu Wand-Montage.

## Dimensionierung

- Die Schallpegel dB(A) sind für Räume mit 10m<sup>2</sup> äquivalenter Absorptionsfläche gültig.
- Die Wurfweite  $l_{0,2}$  wird bei isothermer Lufteinbringung gemessen.
- Die empfohlene maximale Untertemperatur ist 10 K.
- Für die Berechnung der Ausbreitung des Luftstrahls, der Luftgeschwindigkeiten in der Aufenthaltszone oder von Schallpegeln in Räumen mit anderen Abmessungen wird auf unsere Computerprogramme ProAir web hingewiesen. Diese können im Internet abgerufen werden.

## Schalldaten

### SLA – Zuluft

#### Schallleistungspegel $L_w$ (dB)

Tabelle  $K_{ok}$ 

Größe SLA	Mittelfrequenz (oktavband) Hz							
	63	125	250	500	1000	2000	4000	8000
2-900	15	12	5	-3	-2	-9	-22	-24
3-900	15	12	5	-3	-2	-9	-22	-24
4-900	15	12	5	-3	-2	-9	-22	-24
6-900	15	12	5	-3	-2	-9	-22	-24
2-1200	13	10	8	-1	-6	-10	-14	-16
3-1200	13	10	8	-1	-6	-10	-14	-16
4-1200	13	10	8	-1	-6	-10	-14	-16
6-1200	13	10	8	-1	-6	-10	-14	-16
2-1500	12	11	8	-1	-6	-9	-14	-17
3-1500	12	11	8	-1	-6	-9	-14	-17
4-1500	12	11	8	-1	-6	-9	-14	-17
6-1500	12	11	8	-1	-6	-9	-14	-17
2-1800	13	10	7	0	-4	-7	-15	-17
3-1800	13	10	7	0	-4	-7	-15	-17
4-1800	13	10	7	0	-4	-7	-15	-17
6-1800	13	10	7	0	-4	-7	-15	-17
Tol. ±	2	2	2	2	2	2	2	2

#### Schalldämpfung $\Delta L$ (dB)

Tabelle  $\Delta L$ 

Größe SLA	Mittelfrequenz (oktavband) Hz							
	63	125	250	500	1000	2000	4000	8000
2-900	13	6	7	9	13	7	10	11
3-900	10	6	7	9	13	7	10	11
4-900	10	6	7	9	13	7	10	11
6-900	10	6	7	9	13	7	10	11
2-1200	14	7	10	11	15	13	14	12
3-1200	14	7	10	11	15	13	14	12
4-1200	14	7	10	11	15	13	14	12
6-1200	14	7	10	11	15	13	14	12
2-1500	11	9	7	9	12	9	11	11
3-1500	11	9	7	9	12	9	11	11
4-1500	11	9	7	9	12	9	11	11
6-1500	11	9	7	9	12	9	11	11
2-1800	8	4	5	6	11	11	11	12
3-1800	8	4	5	6	11	11	11	12
4-1800	8	4	5	6	11	11	11	12
6-1800	8	4	5	6	11	11	11	12
Tol. ±	2	2	2	2	2	2	2	2

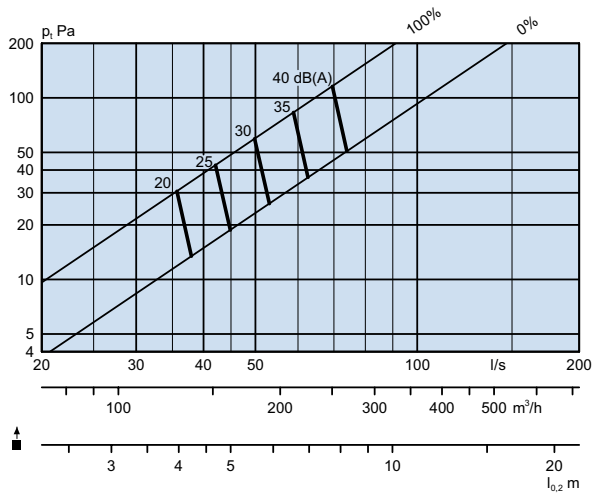
## Auslegungsdiagramme

### SLA – Zuluft

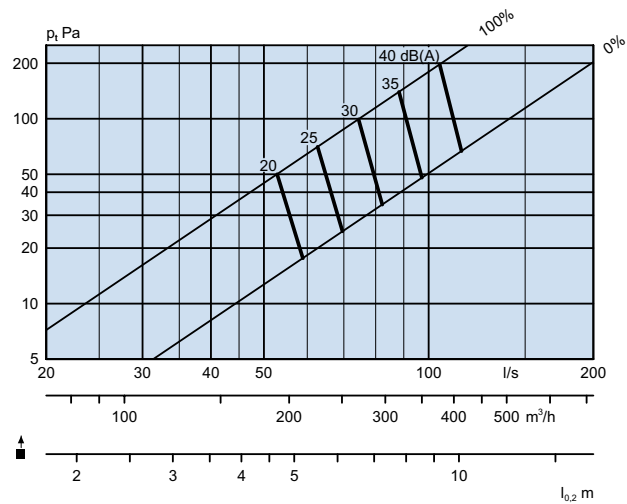
#### Luftstrom - Druckabfall - Schallpegel - Wurfweite

- Die Diagramme zeigen die Daten für in der Decke integrierten Auslass SLA.
- Die Diagramme bitte nicht zur Einregulierung benutzen.
- dB(A) ist für normalgedämpfte Räume (4 dB Raumdämpfung) gültig.
- dB(C) Wert ist normalerweise 6-9 dB höher als der dB(A) Wert.

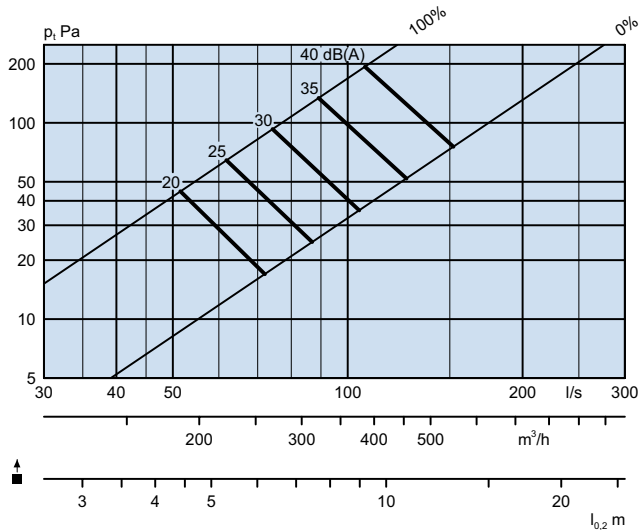
SLA 2-900 + SLAT 1-2-900



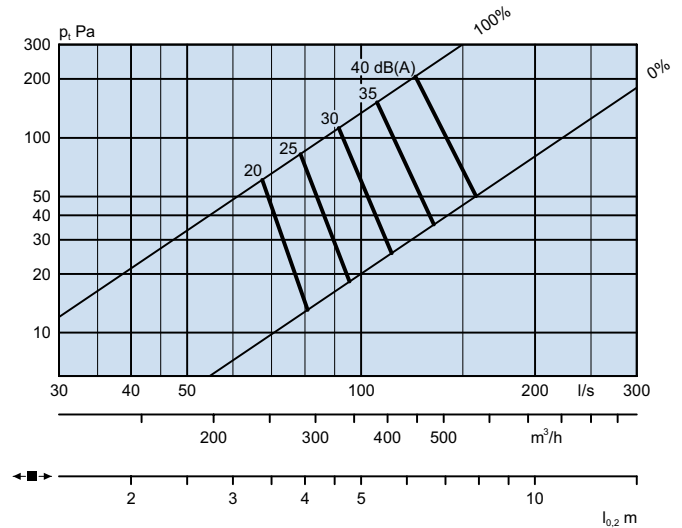
SLA 3-900 + SLAT 1-3-900



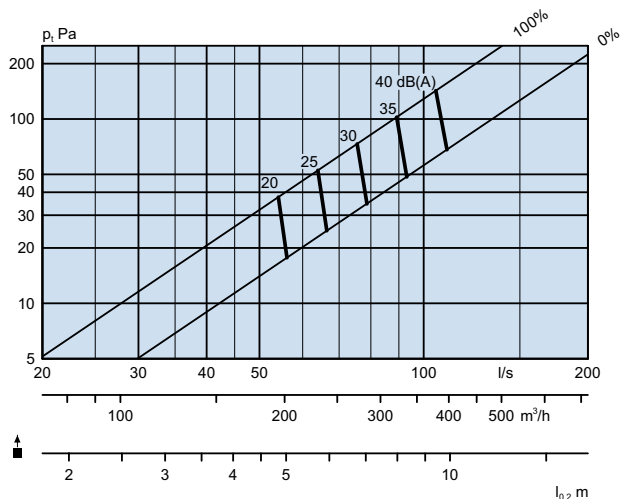
SLA 4-900 + SLAT 1-4-900



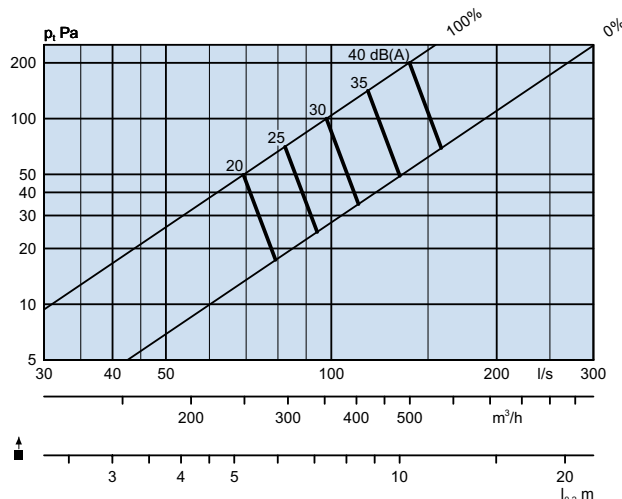
SLA 6-900 + SLAT 1-6-900



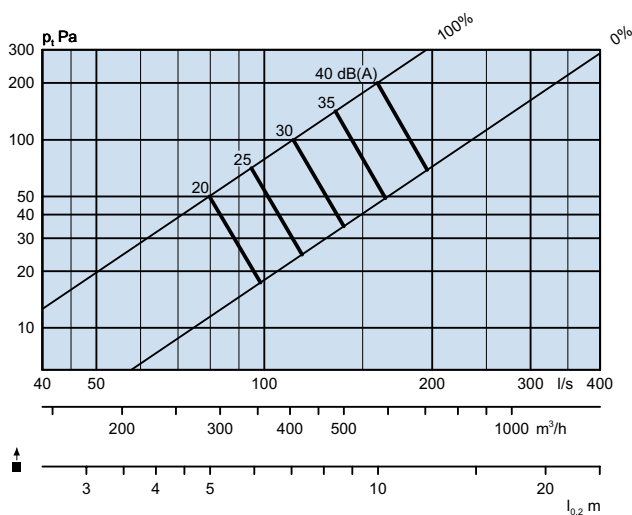
SLA 2-1200 + SLAT 1-2-1200



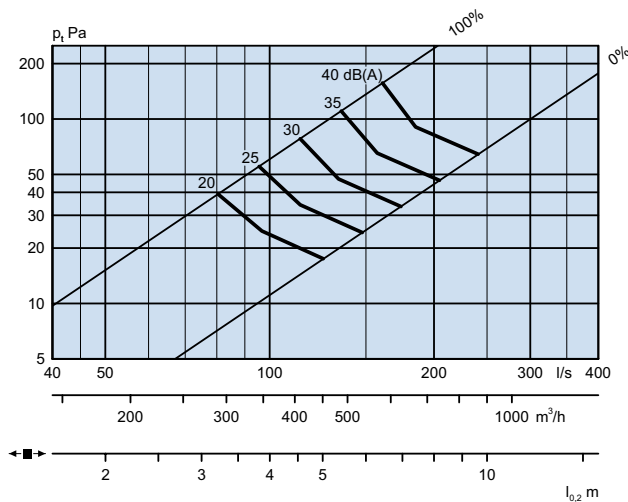
SLA 3-1200 + SLAT 1-3-1200



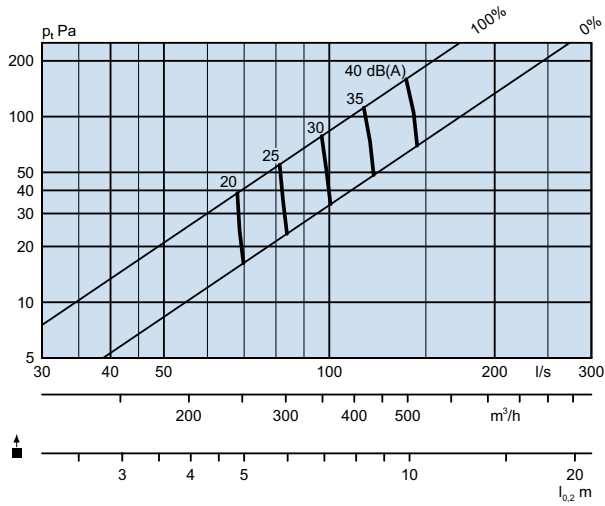
SLA 4-1200 + SLAT 1-4-1200



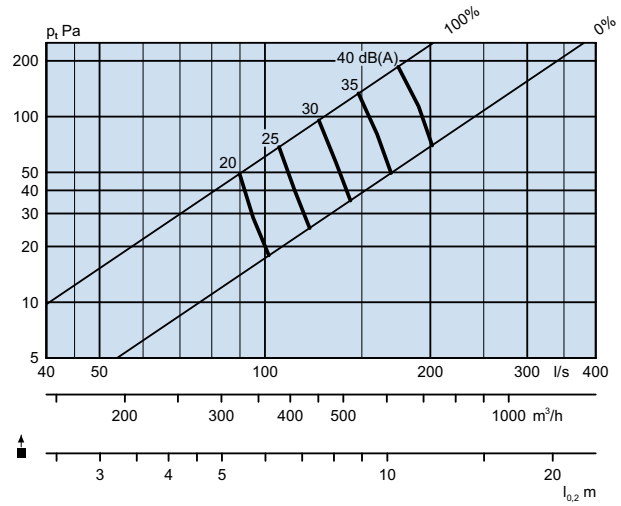
SLA 6-1200 + SLAT 1-6-1200



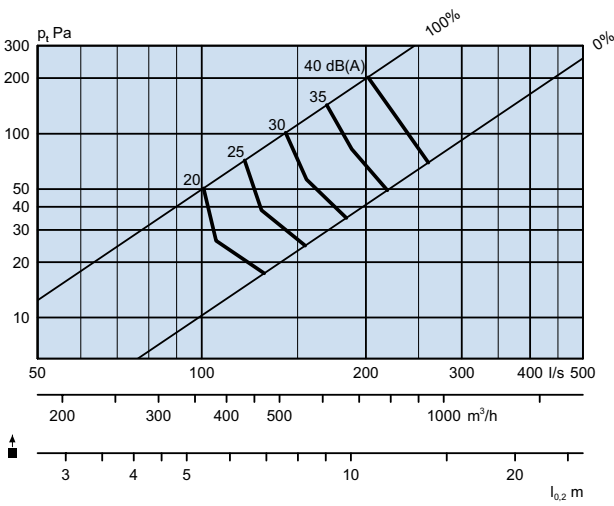
SLA 2-1500 + SLAT 1-2-1500



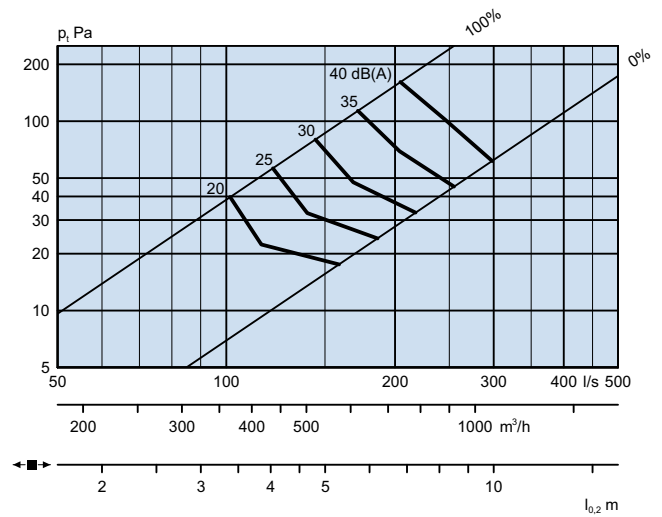
SLA 3-1500 + SLAT 1-3-1500



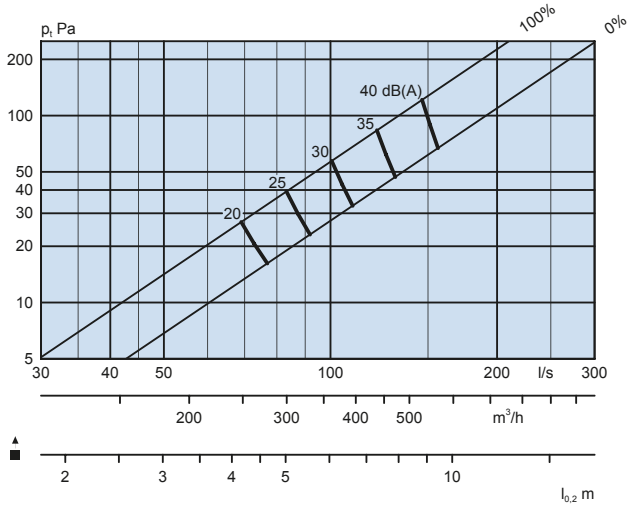
SLA 4-1500 + SLAT 1-4-1500



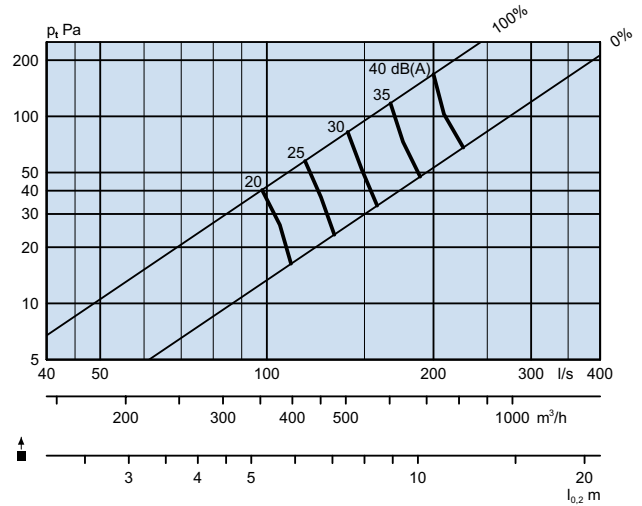
SLA 6-1500+ SLAT 1-6-1500



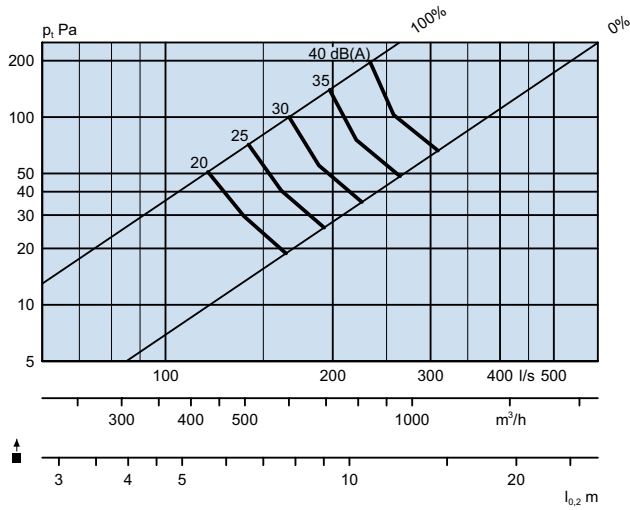
SLA 2-1800 + SLAT 1-2-1800



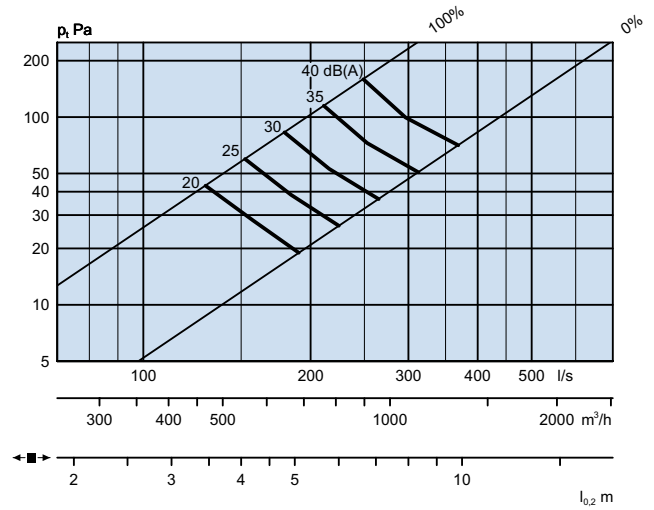
SLA 3-1800 + SLAT 1-3-1800



SLA 4-1800 + SLAT 1-4-1800



SLA 6-1800 + SLAT 1-6-1800





### Masse und Gewichte

#### SLA + SLAT 900, 1200, 1500, 1800 - Abbildung 3 und 4

Größe	A	B	C	ØD	G	H
2-900	958	114	88	199	380	280
3-900	958	152	126	199	380	280
4-900	958	190	164	199	380	280
6-900	958	267	240	199	380	280
2-1200	1258	114	88	249	380	280
3-1200	1258	152	126	249	380	280
4-1200	1258	190	164	249	380	280
6-1200	1258	267	240	249	380	280
2-1500	1558	114	88	2x199	380	280
3-1500	1558	152	126	2x199	380	280
4-1500	1558	190	164	2x199	380	280
6-1500	1558	267	240	2x199	380	280
2-1800	1858	114	88	2x249	380	280
3-1800	1858	152	126	2x249	380	280
4-1800	1858	190	164	2x249	380	280
6-1800	1848	267	240	2x249	380	280

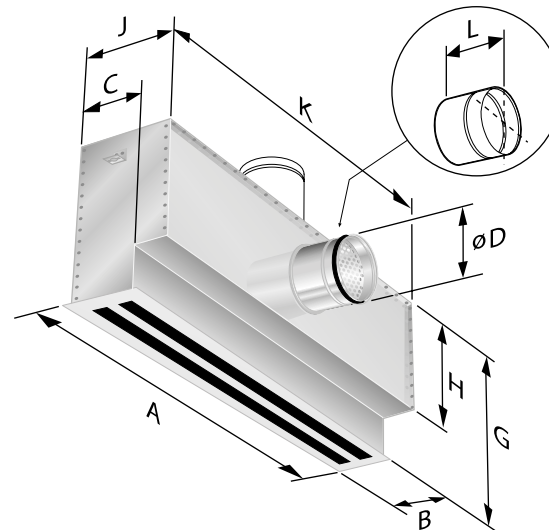


Abbildung 3. SLA + SLAT 900 und 1200.

#### SLAa + SLAT - Abbildung 3 und 4

Größe.	J	K	L	M	N	Gewichte, kg
2-900	196	912	115	-	-	11,6
3-900	234	912	115	-	-	17,4
4-900	272	912	115	-	-	25,0
6-900	348	912	115	-	-	34,9
2-1200	196	1212	140	-	-	15,5
3-1200	234	1212	140	-	-	23,3
4-1200	272	1212	140	-	-	33,4
6-1200	348	1212	140	-	-	46,5
2-1500	196	1512	115	750	381	19,4
3-1500	234	1512	115	750	381	29,0
4-1500	272	1512	115	750	381	41,7
6-1500	348	1512	115	750	381	58,1
2-1800	196	1812	140	900	456	23,2
3-1800	234	1812	140	900	456	34,9
4-1800	272	1812	140	900	456	50,1
6-1800	348	1812	140	900	456	69,2

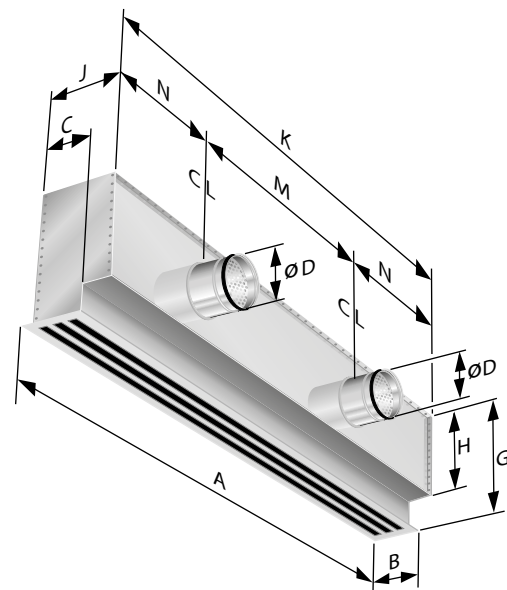


Abbildung 4. SLA + SLAT 1500 und 1800.

**SLA + SLWT WTW - Abbildung 5 und 6**

Größe	A	E	F	K
900	900	x)	100	800
1200	1200	x)	100	1100
1500	1500	x)	100	1400
1800	1800	x)	100	1700

x) Die Wünsche der Kunde

**SLWT 2 - Abbildung 7**

Schlitzanzahl	A
2	114
3	152
4	190
6	267

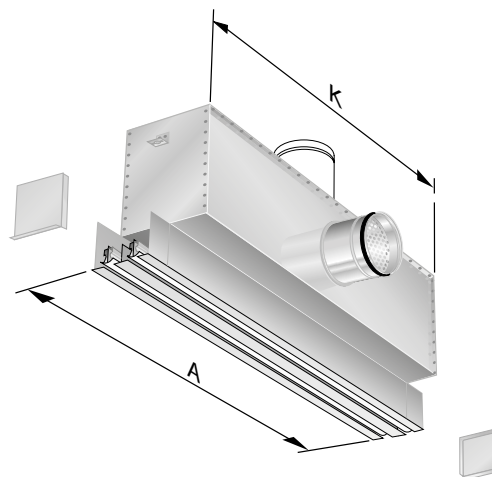


Abbildung 5. SLA + SLWT, Wand- zu Wand-Montage.

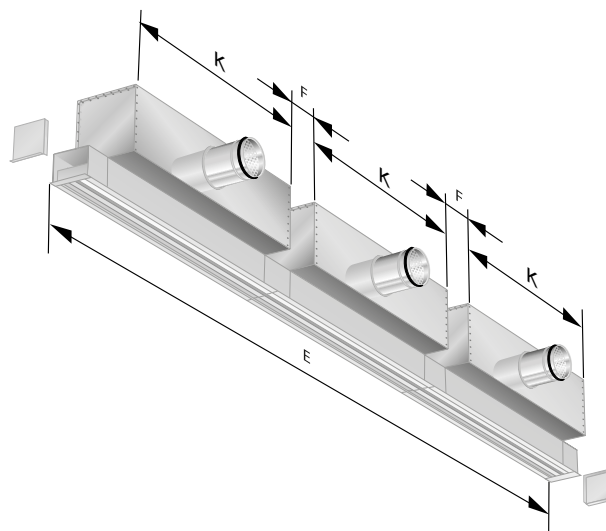
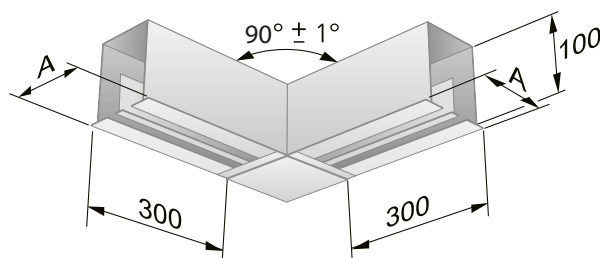


Abbildung 6. SLA + SLWT, Wand- zu Wand-Montage.



2006.138

Abbildung 7. SLWT 2

# Spezifikation

## Produkt - Einzelbestellung

Linearer Schlitzauslass SLA a -a -bbbb  
 Version:  
 Schlitzanzahl: 2, 3, 4, 6  
 Länge: 900, 1200, 1500, 1800

### Standardauswahl

SLA	2-900	2-1200	2-1500	2-1800
	3-900	3-1200	3-1500	3-1800
	4-900	4-1200	4-1500	4-1800
	6-900	6-1200	6-1500	6-1800

## Zubehör – Einzelbestellung

Anschlusskasten SLAT 1 a -a -bbbb -c -ddd e  
 Standard  
 Version:  
 Schlitzanzahl: 2, 3, 4, 6  
 Nom. länge: 900, 1200, 1500, 1200  
 Anzahl Kanalanschlüsse: 1, 2  
 Dimension kanalanschluss: 160, 200, 250  
 Anschlussalternativen: L = Längsseite  
 B = Rückseite

### Standardauswahl

Zu SLA	2-900	SLAT 1	2-900-1-200-L/B
	3-900	"	3-900-1-200-L/B
	4-900	"	4-900-1-200-L/B
	6-900	"	6-900-1-200-L/B
SLA	2-1200	SLAT 1	2-1200-1-250-L/B
	3-1200	"	3-1200-1-250-L/B
	4-1200	"	4-1200-1-250-L/B
	6-1200	"	6-1200-1-250-L/B
SLA	2-1500	SLAT 1	2-1500-2-200-L/B
	3-1500	"	3-1500-2-200-L/B
	4-1500	"	4-1500-2-200-L/B
	6-1500	"	6-1500-2-200-L/B
SLA	2-1800	SLAT 1	2-1800-2-250-L/B
	3-1800	"	3-1800-2-250-L/B
	4-1800	"	4-1800-2-250-L/B
	6-1800	"	6-1800-2-250-L/B

## Produkt - Wand- zu Wand-Montage

Linearer Schlitzauslass in Wand- zu SLA a -a -bbbb  
 Wand-ausführung  
 Version:  
 Schlitzanzahl  
 Gesamte Wand- zu Wand-Länge, mm  
 Flansche inklusive.

## Zubehör - Wand- zu Wand-Bestellung

Anschlusskasten für SLWT 1 a -a -bbbb -c -ddd -e  
 Wand- zu Wand-  
 Montage  
 Version:  
 Schlitzanzahl  
 Gesamte Wand- zu Wand-Länge, mm  
 Flansche inklusive.  
 Anzahl Kanalanschlüsse: 1, 2  
 Dimension kanalanschluss: 160, 200, 250  
 Anschlussalternativen: L = Längsseite  
 B = Rückseite

Eckmodule (passiv) SLWT 2 a -a  
 Version:  
 Schlitzanzahl: 2, 3, 4, 6  
 Erforderliche Anbindungsprofile sind in der Lieferung enthalten.

# Beschreibungstext

Swegon linearer Schlitzauslass SLA für Deckenmontage, komplett mit Anschlusskasten und Anbindungsprofilen für Wand zu Wand-Montage, dazu mit folgenden Funktionen ausgestattet:

- 100% Flexibles Strahlprofil
- Individuell einstellbare Schlitze
- Pulverbeschichtet in Swegon Interieurfarbe weiß RAL 9010
- Reinigbar
- Anschlusskasten mit Reinigungsmöglichkeiten, demonzierbarer Einregulierklappe mit arretierbarer Regelung, Messfunktion und innerem Schallabsorber mit verstärkter Oberflächenschicht.
- Ein Set Verbindungsteile

Größe SLAa a-bbb xx St.  
 SLWT 1a 1-bbbb-ccc-L/B xx St.