

CDD_b/ CDR_b

Montage – Einregulierung – Pflege

20200129

Zubehör

Anschlusskasten:

ALS. Aus verzinktem Stahlblech hergestellt. Der Kasten enthält eine demontierbare Einregulierungsklappe, einen festen Messausgang sowie einen Schalldämpfer mit verstärkter Außenschicht, Brandschutzklasse B-s1,d0 gemäß EN ISO 11925-2.

Sektorabschirmung:

SAV. Für die Abschirmung des Sektorbildes.

Montage

Bei freihängender Montage wird der Einlassstutzen des Luftauslasses mit Blindnieten am anschließenden Kanal fixiert. Wenn der Luftauslass dicht unter der Decke montiert wird, kann er, falls die Baukonstruktion dies zulässt, direkt durch das Oberteil verschraubt werden. Die Strahlplatte wird demontiert, indem man die Federn, die die Stifte der Platte halten, eine Viertelumdrehung dreht, siehe Abbildung 1. Wenn der Anschlusskasten ALS verwendet wird, kann der Stutzen zwischen ALS und dem Luftauslass mit gewöhnlichem runden Kanal bis zu 500 mm verlängert werden, ohne dass Messschlauch und Klappenstellvorrichtung verlängert werden müssen, siehe Abbildung 2.

Einregulierung

Die Einregulierung muss nach Montage der Strahlkomponente erfolgen. Messschlauch und Klappenstellvorrichtung werden durch den Spalt gezogen. Die Einregulierung muss nach Montage des Luftauslasses erfolgen. Messschlauch und Klappenstellvorrichtung werden durch die Vorderseite des Luftauslasses gezogen. Danach wird ein Manometer an den richtigen Messschlauch angeschlossen. Für Zuluft wird der rote Schlauch im Anschlusskasten ALS verwendet. Mit Hilfe des K-Faktors des Luftauslasses kann der gewünschte Einregulierdruck berechnet werden. Nach Festlegung der Klappenposition werden die Klappenschnüre in einem sog. Einregulierknoten verbunden, um die Klappenposition anzuzeigen, siehe Abbildung 1.

Messgenauigkeit und Anforderungen an eine gerade Strecke vor dem Anschlusskasten, siehe Abb 2. Die Anforderungen an die gerade Strecke sind abhängig vom Störungstyp vor dem Anschlusskasten. Abb. 2 zeigt einen Bogen, einen Übergang und ein T-Stück. Andere Störungstypen erfordern mindestens eine gerade Strecke von 2xD (D= Anschlussabmessung), um die Messgenauigkeit von ±10% des Volumenstroms einzuhalten.

Der k-Faktor ist am Luftauslass verzeichnet sowie in der gültigen Einregulierungsanleitung unter www.swegon.com angegeben.

Instandhaltung

Der Luftauslass wird bei Bedarf mit lauwarmem Wasser mit Zusatz von Geschirrspülmittel bzw. alternativ mit Staubsauger und Bürste gereinigt. Das Kanalsystem ist für die Reinigung zugänglich. Die Strahlplatte wird demontiert, indem man die Federn, die die Stifte der Platte halten, eine Viertelumdrehung dreht, siehe Abbildung 1. Wenn der Anschlusskasten ALS verwendet wird, klappt man das Verteilerblech zur Seite, so dass man das Klappenrohr im Klappengriff greifen und seitlich aus seiner Halterung drehen kann, siehe Abbildung 2.

q = gemessener Volumenstrom l/s
p = aktueller Messdruck (Pa)
k = Einregulierungsfaktor

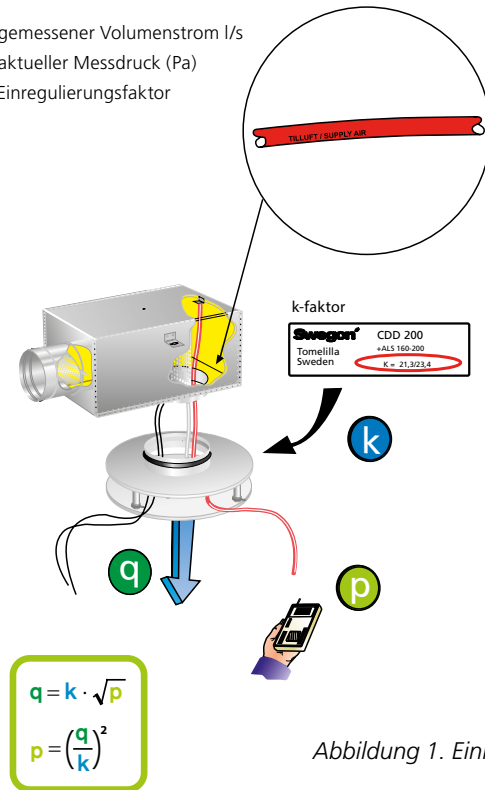


Abbildung 1. Einregulierung

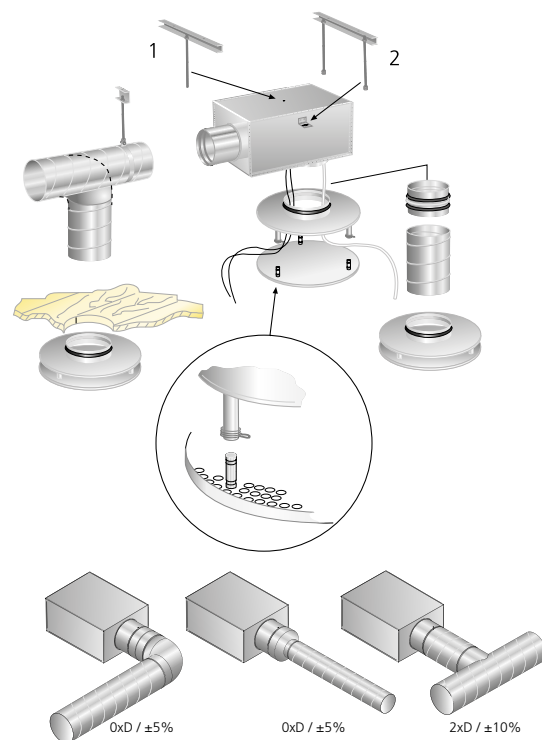


Abbildung 2. Montage

Maße und Gewichte

CDD/CDR

Größe	ØA	Ød	E	Spaltöffnung	Gewicht, kg
100	192	99	36/46	20/30	0,6
125	228	124	36/46	20/30	0,8
160	304	159	46/56	30/40	1,3
200	380	199	46/56	30/40	1,8
250	456	249	50/60	30/40	2,5
315	568	314	50/60	30/40	3,7

Maß der herzustellenden Öffnung = Ød + 6 mm.

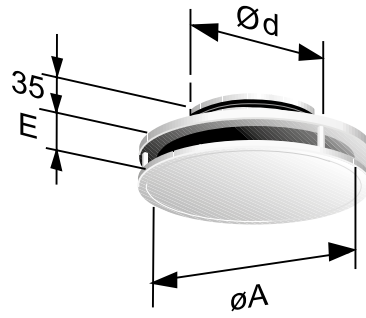


Abbildung 3. CDD/CDR

CDD/CDR + ALS

Größe	ØA	B	C	ØD	E
100	192	227	192	79	36/46
125	228	282	217	99	36/46
160	304	342	252	124	46/56
200	380	404	288	159	46/56
250	456	504	332	199	50/60
315	568	622	388	249	50/60

Größe	F	G	H	K	Gewicht, kg
100	160	90	200	50	1,8
125	180	100	270	80	2,7
160	204	112	315	80	3,5
200	239	130	375	100	4,5
250	279	150	465	115	6,3
315	340	175	575	140	9,3

CL = Mittellinie

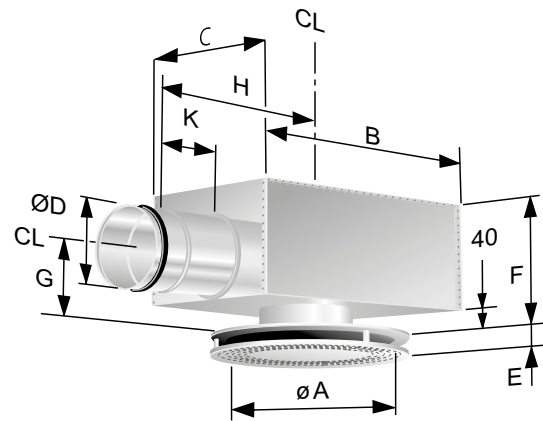


Abbildung 4. CDD/CDR + ALS

K-Faktor

CDD

ALSd Größe	CDDb Zuluft 360°			
	Größe	20 mm Spalt	30 mm Spalt	40 mm Spalt
80-100	100	5,8	6,1	-
100-125	125	8,2	8,9	-
125-160	160	-	14,4	15,0
160-200	200	-	21,3	23,4
200-250	250	-	24,4	31,1
250-315	315	-	34,6	43,3

Anzahl der Messschläuche: 1
Schlauchfarbe: Rot

ALSd Größe	CDDb Abluft		
	Größe	20 mm Spalt	30 mm Spalt
80-100	100	3,2	-
100-125	125	4,1	-
125-160	160	-	6,5
160-200	200	-	10,4
200-250	250	-	16
250-315	315	-	22,1

Anzahl der Messschläuche: 1
Schlauchfarbe: Transparent

CDR

ALSd Größe	CDRb Zuluft 360°			
	Größe	20 mm Spalt	30 mm Spalt	40 mm Spalt
80-100	100	5,0	5,6	-
100-125	125	7,1	8,1	-
125-160	160	-	13,1	13,9
160-200	200	-	18,4	20,3
200-250	250	-	24,3	28,5
250-315	315	-	36,1	42,6

Anzahl der Messschläuche: 1
Schlauchfarbe: Rot

ALSd Größe	CDRb Abluft		
	Größe	20 mm Spalt	30 mm Spalt
80-100	100	3,1	-
100-125	125	3,8	-
125-160	160	-	6,9
160-200	200	-	10,8
200-250	250	-	14,9
250-315	315	-	22,8

Anzahl der Messschläuche: 1
Schlauchfarbe: Transparent