

IN:LINE

Lineært spalteamatur til Gyprocs IN: loft



FUNKTION

IN:LINE er et lineært spalteamatur beregnet til æstetisk indbygning i Gyprocs IN:loft. Armaturet er velegnet til både konstante og variable luftmængder. Armaturet kan tilføre luft med stor undertemperatur. Indblæsningsretningen kan indstilles.

KORTE DATA

- Velegnet til CAV/VAV
- Stor induktionseffekt
- Fleksibel indblæsningsretning, 0° til 180°
- Mulighed for både horisontal/vertikal spredning samtidig
- Integreret regulerings- og målefunktion

OVERSIGT

LUFTMÆNGDE - LYDNIVEAU			
Størrelse	l/s		
	25 dB(A)	30 dB(A)	35 dB(A)
IN:LINE 2-1040	42	51	63
IN:LINE 2-1640	74	89	110

Disse data gælder ved 2-vejs indblæsning og halvåbent spjæld.

KONSTRUKTION

IN:LINE er et lineært indblæsningsarmatur med to luftspalter. I spalterne sidder dyser, som med et enkelt greb kan indstilles til det ønskede spredningsmønster, se figur 1. De enkelte dyser er desuden inddelt i tre sektioner for at opnå maksimal fleksibilitet. IN:LINE monteres i tilslutningsboks SLAT 1a, som indeholder et indreguleringsspjæld og en målesonde. SLAT 1a er forsynet med lydabsorbent på undersiden.

MATERIALE OG OVERFLADEBEHANDLING

IN:LINE er fremstillet i aluminium og lakeret i Swegons hvide standardfarve, RAL 9010.

SLAT 1a er fremstillet i forzinket stålplade. Lydabsorbenten er af polyester med forstærket overflade.

MONTERING (Se figur 2)

Tilslutningsboksen er forsynet med monteringsbeslag og monteres i loftet. Sprederdelen skrues fast i tilslutningsboksen gennem den perforerede plade.

DIMENSIONERING

IN:LINE findes i to længder, 1040 mm og 1640 mm, for at gøre dimensioneringen fleksibel. En tommelfingerregel, når man skal vælge antallet af IN:LINE-armaturer, er at placere et armatur pr. 15 m² gulvareal. IN:LINE 2-1640 tilfører ca. 70% mere luft end IN:LINE 2-1040 ved samme lydniveau. Kastelængden for IN:LINE 2-1640 er ca. 30% kortere end for IN:LINE 2-1040 ved samme luftmængde. Se endvidere teknikafsnittet i Swegons katalog Luftbaserede Klimasystemer 2005 angående dimensionering af mindste afstand mellem indblæsningsarmaturer.

Ved projektering og dimensionering af IN:LINE armaturer anbefaler vi, at man kontakter Swegon.

INDREGULERING

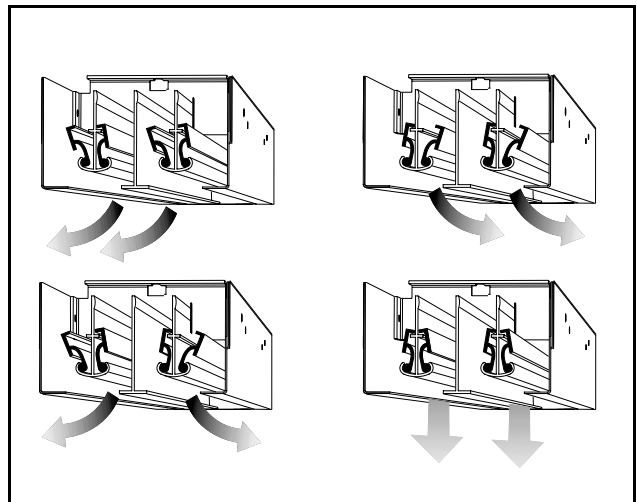
Indregulering skal foretages med sprederdelen monteret. Måleslange og spjældsnores trækkes ud gennem armaturet via spalterne. Når trykmålingen er klar og spjældpositionen bestemt, strækkes de to spjældsnores og samles i en såkaldt indreguleringsknode. Derefter vikles snorene omkring snorelåseskruen, som så tilspændes. K-faktor er angivet på produktets mærkeskilt og desuden i den gældende indreguleringsanvisning, som findes på Swegons hjemmeside.

VEDLIGEHOLDELSE

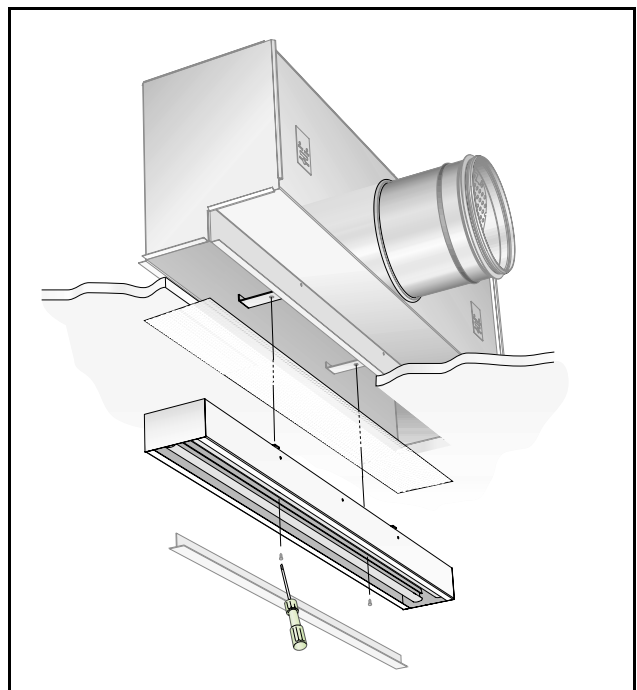
Armaturet rengøres efter behov med lunkent vand tilsat opvaskemiddel. Man kan komme til kanalsystemet ved at afmontere sprederdelen og spjældindsatsen.

MILJØ

Leverandørerklæring findes på Swegons hjemmeside eller kan bestilles via et af vores salgskontorer.



Figur 1. Spredningsretning.



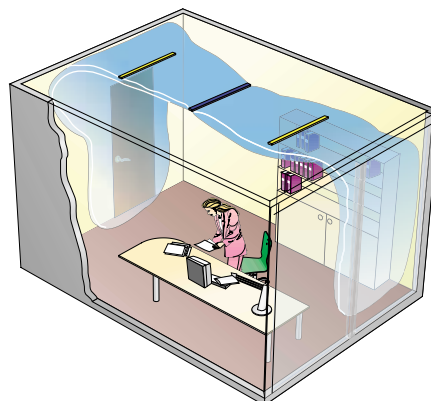
Figur 2. Montering.

Eksempler

Herunder vises nogle ekstreme eksempler, hvor rummene er forsynet med glasfacade. Eksemplerne er beregnet ved CFD-simuleringer og gælder under givne forudsætninger. I de forskellige rumtyper vises indblæsningsstrålen skematisk ved sluthastigheden 0,2 m/s.

Kontor 12,6 m², 1 person

Længde:	3,0 m
Bredde:	4,2 m
Højde:	2,7 m
Indblæsningsarmatur:	1 stk. IN:LINE 2-1640
Luftmængde:	60 l/s = 4,8 l/s m ²
Δt:	8,5 °C
Køleeffekt:	49 W/m ²

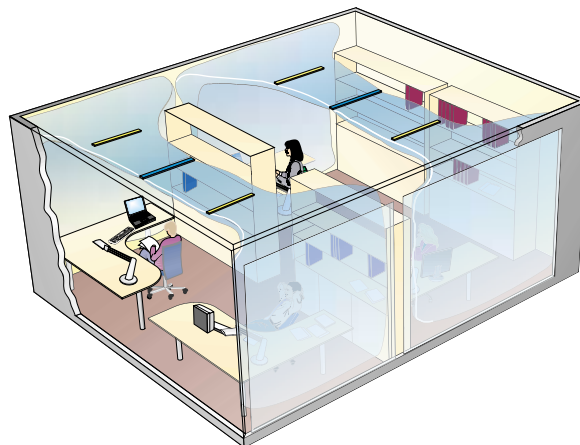


2005.017

Figur 3. Kontor. Placering af armaturer parallelt med facaden.

Kontorlandskab 25 m², fire personer

Længde:	6,0 m
Bredde:	4,2 m
Højde:	2,7 m
Indblæsningsarmaturer:	2 stk. IN:LINE 2-1640
Luftmængde:	120 l/s = 4,8 l/s m ²
Δt:	8,5 °C
Køleeffekt:	49 W/m ²

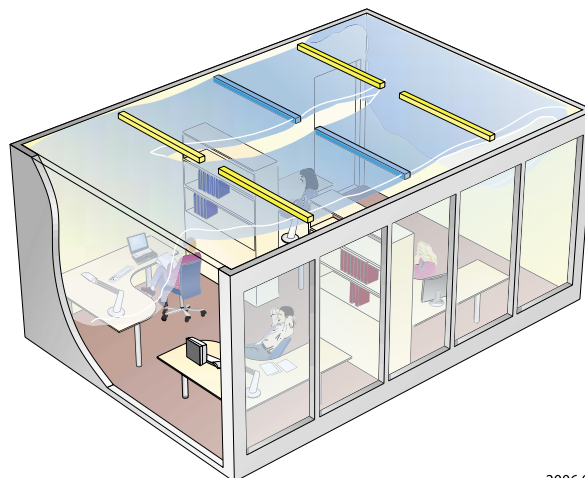


2005.018

Figur 4. Kontorlandskab. Placering af armaturer parallelt med facaden.

Kontorlandskab 25 m², fire personer

Længde:	6,0 m
Bredde:	4,2 m
Højde:	2,7 m
Indblæsningsarmaturer:	2 stk. IN:LINE 2-1640
Luftmængde:	120 l/s = 4,8 l/s m ²
Δt:	8,5 °C
Køleeffekt:	49 W/m ²

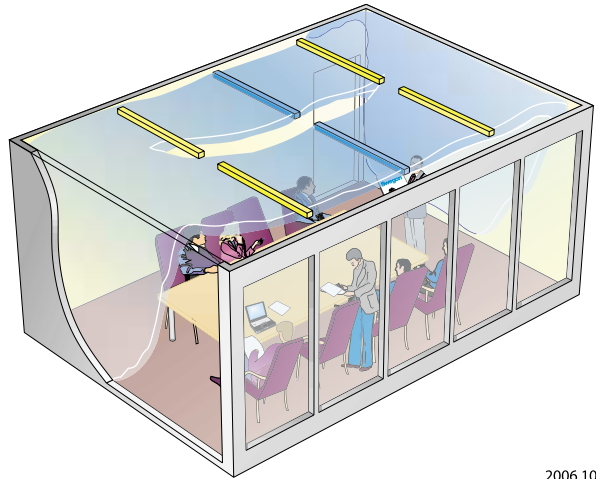


2006.095

Figur 5. Kontorlandskab. Placering af armaturer vinkelret på facaden.

Konferencerum 25 m², otte personer

Længde:	6,0 m
Bredde:	4,2 m
Højde:	2,7 m
Indblæsningsarmaturer:	2 stk. IN:LINE 2-1640
Luftmængde:	120 l/s = 4,8 l/s m ²
Δt:	8,5°C
Køleffekt:	49 W/m ²

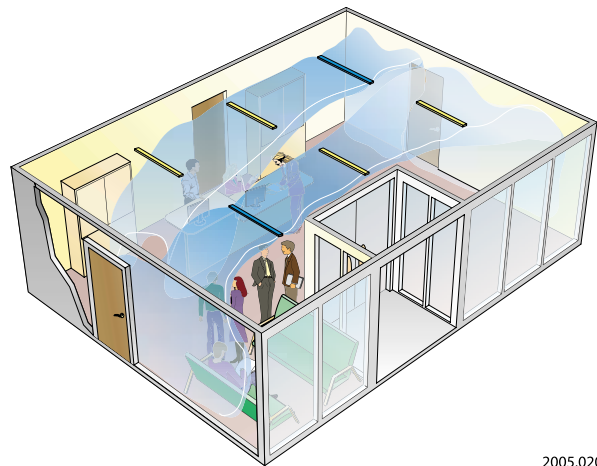


2006.100

Figur 6. Konferencerum.

Indgang / Reception 53 m²

Længde:	8,4 m
Bredde:	6,3 m
Højde:	2,7 m
Indblæsningsarmaturer:	2 stk. IN:LINE 2-1640
Luftmængde:	180 l/s = 5,4 l/s m ²
Δt:	8,5°C
Køleffekt:	35 W/m ²



2005.020

Figur 7. Indgang / Reception.

TEKNISKE DATA

- Lydniveau dB(A) gælder for rum med 10 m² ækvivalent lydabsorptionsareal.
- Kastelængden $l_{0,2}$ er målt ved isotermisk indblæsning.
- Anbefalet maksimal undertemperatur 10 °C.

Lyddata - IN:LINE - Indblæsningsluft

Lydeffektniveau L_w (dB)

Tabel K_{OK}

Størrelse	Middelfrekvens (oktavnband) Hz							
	63	125	250	500	1000	2000	4000	8000
IN:LINE								
2-1040 1-vejs	1	7	9	-2	-5	-7	-12	-12
2-1040 2-vejs	0	7	7	-2	-4	-5	-10	-11
2-1640 1-vejs	2	9	10	0	-4	-9	-13	-11
2-1640 2-vejs	-1	8	8	0	-4	-7	-10	-11
Tol. ±	2	2	2	2	2	2	2	2

Lyddæmpning ΔL (dB)

Tabel ΔL

Størrelse	Middelfrekvens (oktavnband) Hz							
	63	125	250	500	1000	2000	4000	8000
IN:LINE								
2-1040 1-vejs	21	13	13	18	15	13	19	17
2-1040 2-vejs	21	13	13	18	15	13	19	17
2-1640 1-vejs	22	16	15	20	18	14	21	18
2-1640 2-vejs	22	16	15	20	18	14	21	18
Tol. ±	2	2	2	2	2	2	2	2

IN:LINE

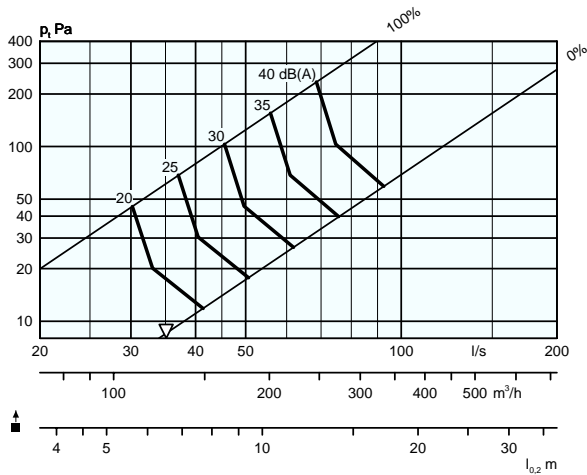
Dimensioneringsdiagram – IN:LINE – Indblæsningsluft

Luftmængde – Trykfald – Lydniveau – Kastelængde

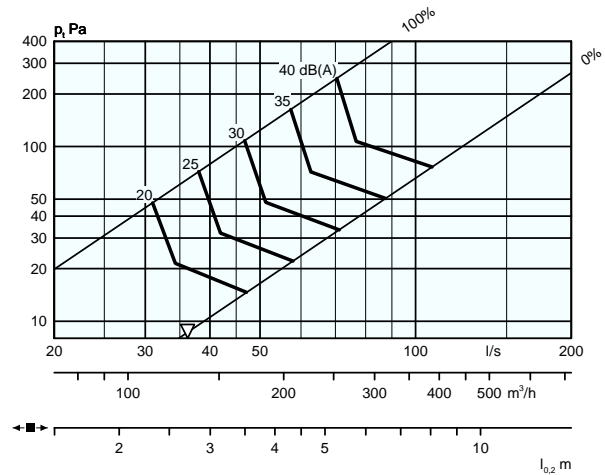
- Diagrammerne angiver data for IN:LINE indbygget i loft.
- Disse diagrammer skal ikke benyttes til indregulering.
- dB(A) gælder for normaldæmpet rum (4 dB rumdæmpning).
- dB(C) værdien ligger normalt 6–9 dB højere end dB(A) værdien. For en mere nøjagtig beregning, se beregningskabelonen i katalogets teknikdel under kapitlet Akustik.

- Kastelængden $l_{0,2}$ er største afstand fra tilluftsarmaturet til isovelen 0,2 m/s ved isotermisk indblæsning i et "uendeligt" stort rum.
- I mindre rum og med indblæsning af undertempereret luft bliver kastelængden ofte betydeligt kortere. For eksempel figurerne 3 til og med 6, som er baseret på fuldskalaforsøg og CFD beregninger, viser at den faktiske kastelængde bliver ca. 70-80% af den opgivne $l_{0,2}$ -værdi.

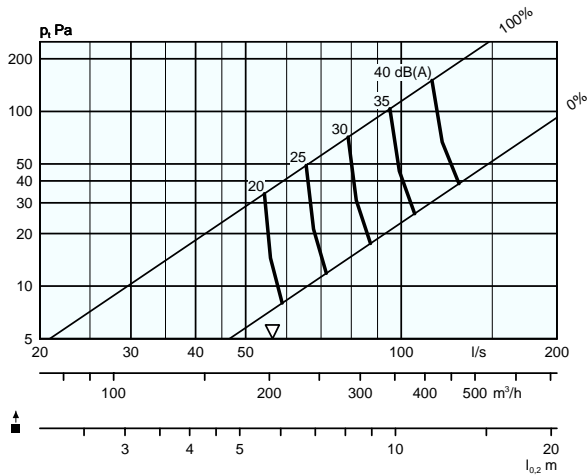
IN:LINE 2-1040 1-vejs indblæsning



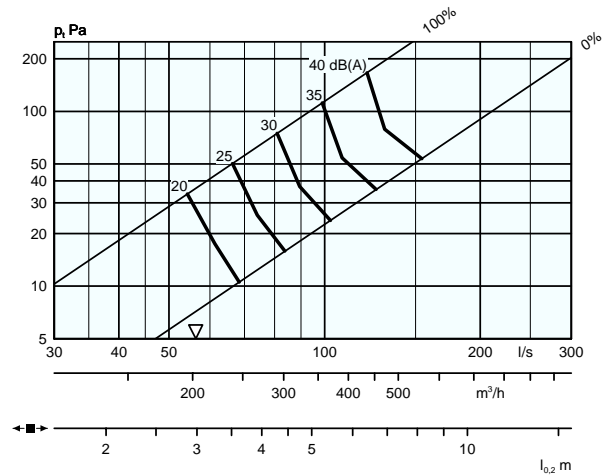
IN:LINE 2-1040 2-vejs indblæsning



IN:LINE 2-1640 1-vejs indblæsning



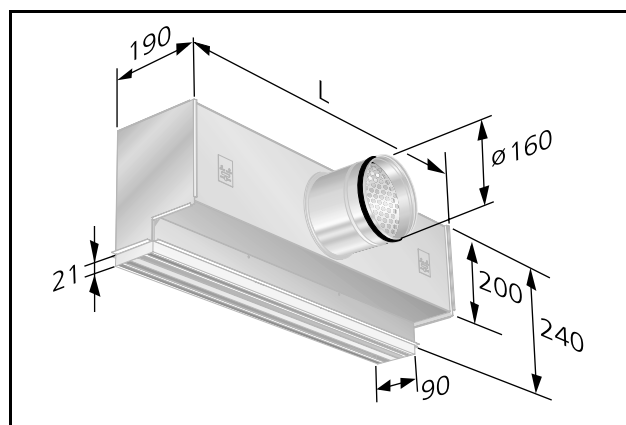
IN:LINE 2-1640 2-vejs indblæsning



DIMENSIONER OG VÆGT

IN:LINE

Størrelse	L	kg
2-1040	1040	13,0
2-1640	1640	20,0



Figur 8. IN:LINE.

SPECIFIKATION

Produkt

Lineært spaltearmatur	IN:LINE	2-bbbb
Længde: 1040, 1640		

Sortiment

IN:LINE 2:1040

IN:LINE 2:1640

Tilslutningsboks:

SLAT 1a er altid
inkluderet.

BESKRIVELSESTEKST

Swegons lineære spaltearmatur type IN:LINE til loftmontage i GYPROCS IN: loft, komplet med tilslutningsboks SLAT 1a samt med følgende funktioner:

- 100 % fleksibelt spredningsmønster
- Individuelt indstillelige dyser
- Pulverlakeret, hvid
- Kan rengøres
- Tilslutningsboks med afmonterbart indreguleringsspjæld med låsbar regulering, målefunktion med lav usikkerhed og indvendig lydabsorbent med forstærket overflade

Størrelse	IN:LINE 2-1040	xx stk.
	IN:LINE 2-1640	xx stk.

Kontakter til IN:LINE Swegon

Denmark:

Swegon A/S
Gjellerupvej 84
DK-8230 Åbyhøj
Tel.: +45 861 70 011
Mobil: +45 401 78 981
Email: jkr@swegon.dk

Finland:

OY Swegon Ab
Munkinmäentie 1
FIN-02400 Kirkkonummi
Tel.: +358 92 21 981
Mobil: +358 0400-44 50 58
Email: Niclas.Gronlund@swegon.fi

Norge:

Swegon A/S
Stanseveien 28
NO-0976 Oslo
Tel.: +47 55 20 68 60
Mobil: +47 91 1658 84
Email: jan.seljesæter@swegon.no

Sverige:

Swegon AB
JA Wettergrensgatan 7. Box 336
SE-401 25 Göteborg
Tel.: +46 (0)31 89 58 04
Mobil: +46 (0) 739 17 87 80
Email: christina.wahlgren-dahlof@swegon.se