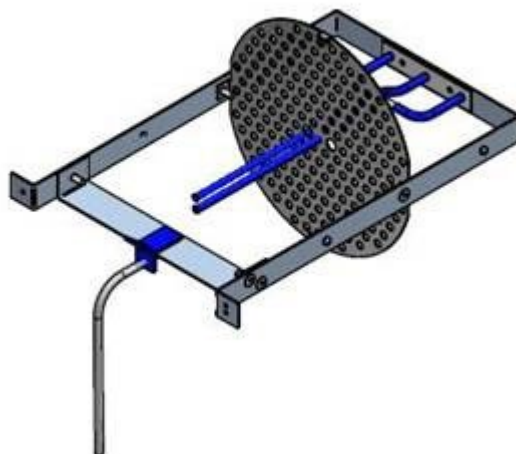


EAGLE Free

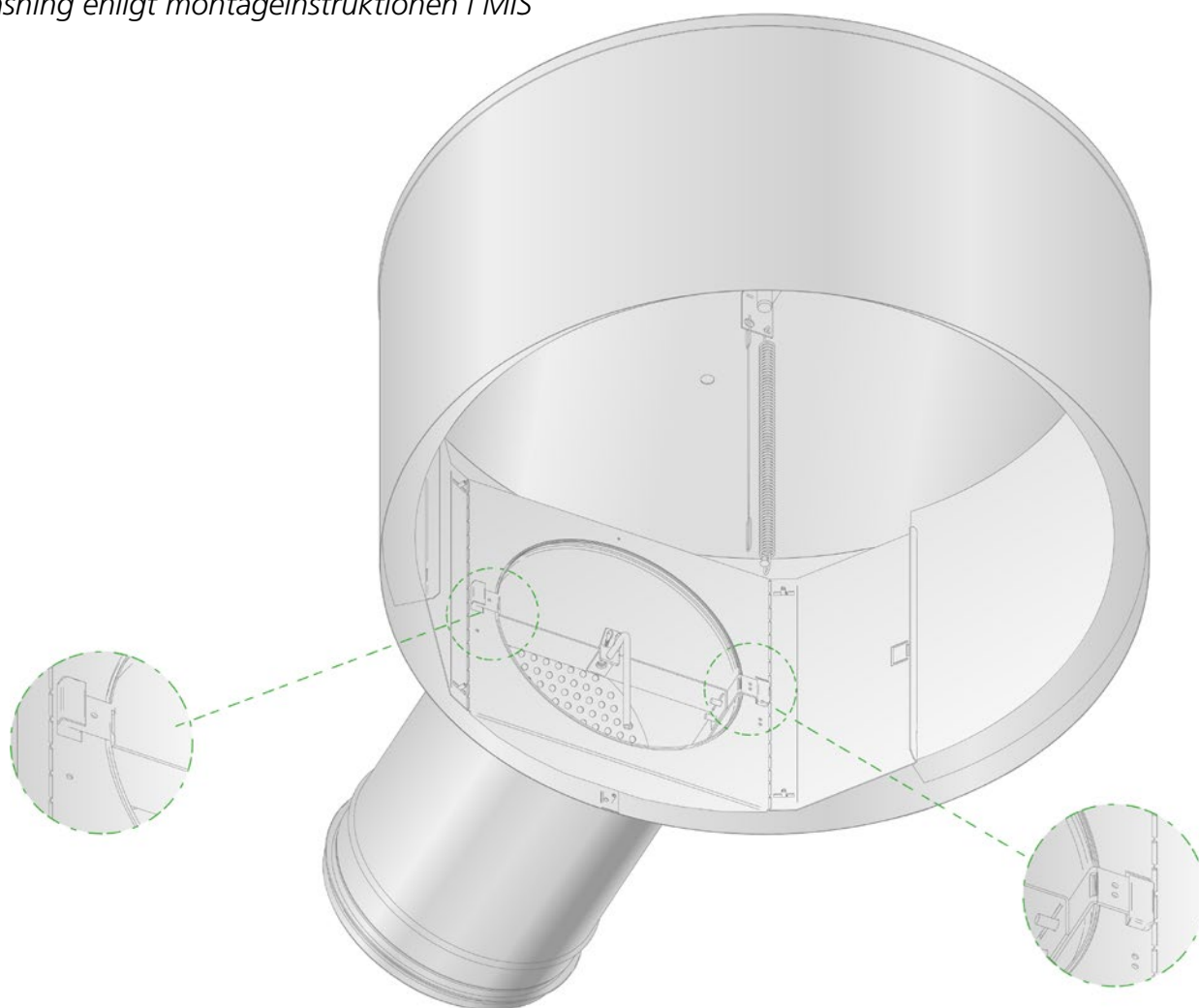
EAGLE Fg start av produktion 2020, oktober vecka 40

Ny version med ny spjällinsats och låsning av spjäll.

Ljud och k-faktor är förändrat på både tilluft och frånluft.



Låsning enligt montageinstruktionen i MIS



Ny version av EAGLE Free

Vårt frihängande dysdon har genomgått ett flertal versionsförändringar på kort tid. Vi vill därför informera om detta, framförallt för underlättande vid injustering.

Oktober 2016 ny version "f" av EAGLE Free

April 2016

Lansering på Nordbygg av nytt utförande med focus på Quick access. Patentsökt spridarupphängning och skoterspjäll infört med bajonettlåsning. Isolering flyttad från locket i toppen till sidosvepet. Sadelstos utbytt. Inloppsstosen och fastsättning ändrad i Produktion. Säkrare montering och bättre kvalitet på rundhet.

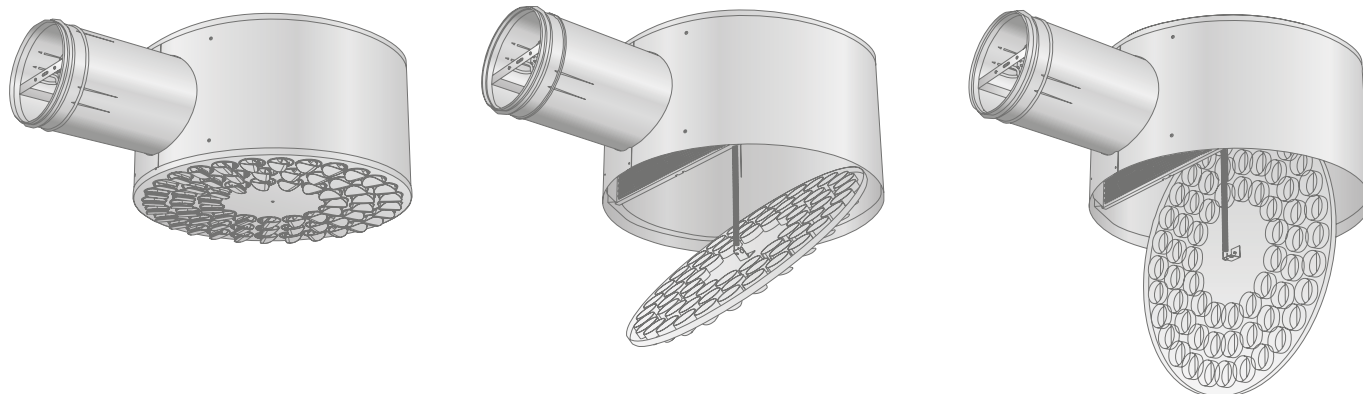
September 2016

Presenterades även på Swegons (BACV:s) internlansering i v37 för alla säljare.

Oktober 2016-10-17

SOP vecka 42 och gamla version "e" fasas ut. EAGLE Ff finns lagerförd.

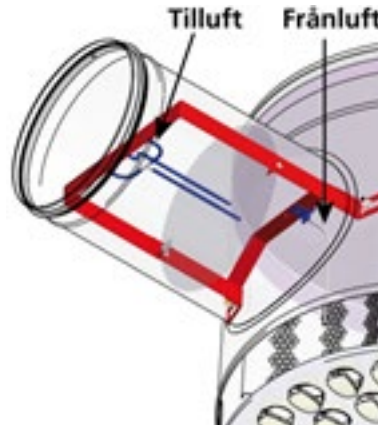
På nästkommande sida redovisas de tidigare versionerna "a" till "e".



Historik EAGLE Free

April 2014 - EAGLE Fe

- K-faktorer för frånluft är ändrade. Se figur (spjällinsats rödmarkerad).
- Frånluft: Mätuttag med transparent slang är flyttat till spjällinsatsens bygel inne i produkten.
- Tilluft: Mätuttagen med två blå mätslangar från mätbygel före spjäll är oförändrat.



Augusti 2013 - EAGLE Fd

- Dysor i Polypropen införda. K-faktor och tekniska data samma som för EAGLE Fc.

Januari 2011 - EAGLE Fc

- Variant ...xxx-0 och ...xxx-1 utgick.
- Införde mätuttag för frånluft i lagerprodukt. Levererades med tre slangar (2 st blå + 1 st transparent).
- Tilluft: Mätning 2 st blå mätslangar. Injusteringstryck på mätbygel före spjäll.
- Frånluft: Mätning på 1 st transparent mätslang med mätuttag inne i anslutningslådans tak ovanför anslutning.

Juli 2010 - EAGLE Fb

- Mätenhet ändrad för tilluft och en frånluftsvariant införda, k-faktor justerad.
- Fanns två versioner:
 - Tilluft:** EAGLE Fb-xxx-0 med mätuttag i spjällinsats, lagerprodukt, två mätslangar.
 - Frånluft:** EAGLE Fb-xxx-1 med mätuttag inne i anslutningslådans tak, ej lagerförd, en mätslang.

September 2006 - EAGLE Fa-xxx

- F=Free version a ersatte CDYb.
- Tilluft mätning med två mätslangar.