

LOCKZONE Free

Sirkulær tilluftsventil for
åpen montasje



LOCKZONE Free

FUNKSJON

Komplett sirkulær tilluftsventil med lakkert, sirkulært anslutningskammer. Tilpasset åpen montasje. Egner seg både til konstant eller variabel luftmengde. Den spesialkonstruerte ledeskinneporeringen gir lave lydnivåer selv ved tilførsel av store luftmengder og store undertemperaturer.

HURTIGFAKTA

- Ledeskinneporering LockZone
- Meget velegnet for åpen montasje
- Variant for gjennomløpsfunksjon
- Korte kastelengder
- Lav byggehøyde
- Demonterbart spjeld
- Rensbar
- Leveres i alternative farger
- Inngår i databasene MagiCAD og CadVent

HURTIGVALG

LPCa Størrelse	LUFTMENGDE - LYDNIVÅ		
	I/s 25 dB(A)	I/s 30 dB(A)	I/s 35 dB(A)
125	29	37	59
160	40	50	70
200	70	86	110
250	97	115	145
315	150	180	230

Data gjelder ved 360° spredningsbilde og totaltrykk 50 Pa.

LOCKZONE Free

UTFØRELSE

Sirkulær tilluftsventil. Består av to deler. Et sirkulært anslutningskammer som inneholder fast måleuttak og demonterbart spjeld, samt lydabsorbent med forsterket overflatebelegg, brannklasse B-s1,d0 iht. EN ISO 11925-2 og demonterbar sprederdel med ledeskinneporering. Variant LOCKZONE Free 2 har gjennomløpsfunksjon, dvs. to motstående kanaltilkoblinger.

MATERIALE OG OVERFLATEBEHANDLING

Anslutningskammer er laget av forsinket stålplate. Underplaten i stål. Hele ventilen er pulverlakkert i vår hvite standardfarge, RAL 9010. Ventilen kan også leveres i andre standardfarger; Matt grå RAL 7037, aluminiumsgrå RAL 9006, sort RAL 9005, grå aluminium RAL 9007 og signal hvit RAL 9003 (NCS 0500).

PROSJEKTERING

LOCKZONE Free leveres også i en modell (2) som har to kanalslutninger. Denne kan benyttes når maksimalt to ventiler monteres på samme grenkanal. Altså 1 stk LOCKZONE Free 2 + 1 stk LOCKZONE Free 1. Målemetoden gjør at man ikke er avhengig av rettstrekk før kanaltilkobling.

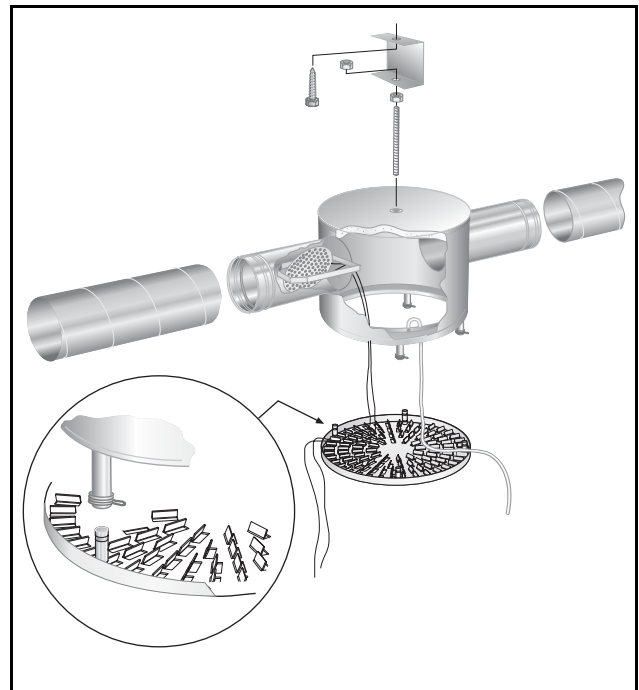
For å måle korrekt luftmengde på LOCKZONE Free 2 bør totalmengden i grenkanalen kunna måles. Grenkanalen må utstyres med måleenhet eller et målespjeld med plasing som figur 3. Måleenheten plasseres etter fabrikkantens anvisninger på behørlig avstand fra bend eller T-stykke dog ikke nærmere en seks kanaldiametere fra LOCKZONE Free 2.

MONTERING (Se figur 1)

Enheten pendles fra taket. I sentrum av enhetens overside finnes det en M8-popnut, det vil si en gjengefeste, som gjør monteringen enkel.



Figur 1. Montering LOCKZONE Free.



Figur 2. Montering LOCKZONE Free 2.

INNREGULERING (Se figur 3)

Skal foretas med ventildelen montert. Måleslanger og spjeldsnorer trekkes ut av ventilen gjennom spalten. Låsbar spjeldinnstilling. K-faktor er oppgitt på produktets merking. K-faktor finnes også i gjeldende k-faktorguide. Denne kan hentes på vår hjemmeside på Internett.

Luftmengden for grenen måles med måleenheten (eller med Pitot-rør om måleenhet mangler) og innreguleres på LOCKZONE Free 2. Mengden for LOCKZONE Free 1 måles og innreguleres til prosjektert luftmengde. Når totalmengden for grenen og LOCKZONE Free 1 er ok, er mengden for LOCKZONE Free 2 rett. Benyttes spjeld med måleenhet (som i figur 3) før LOCKZONE Free 2 skal spjeldet i LOCKZONE Free 2 stå i åpen posisjon. Innregulering av totalmengden sker da med spjeldet med måleenhet.

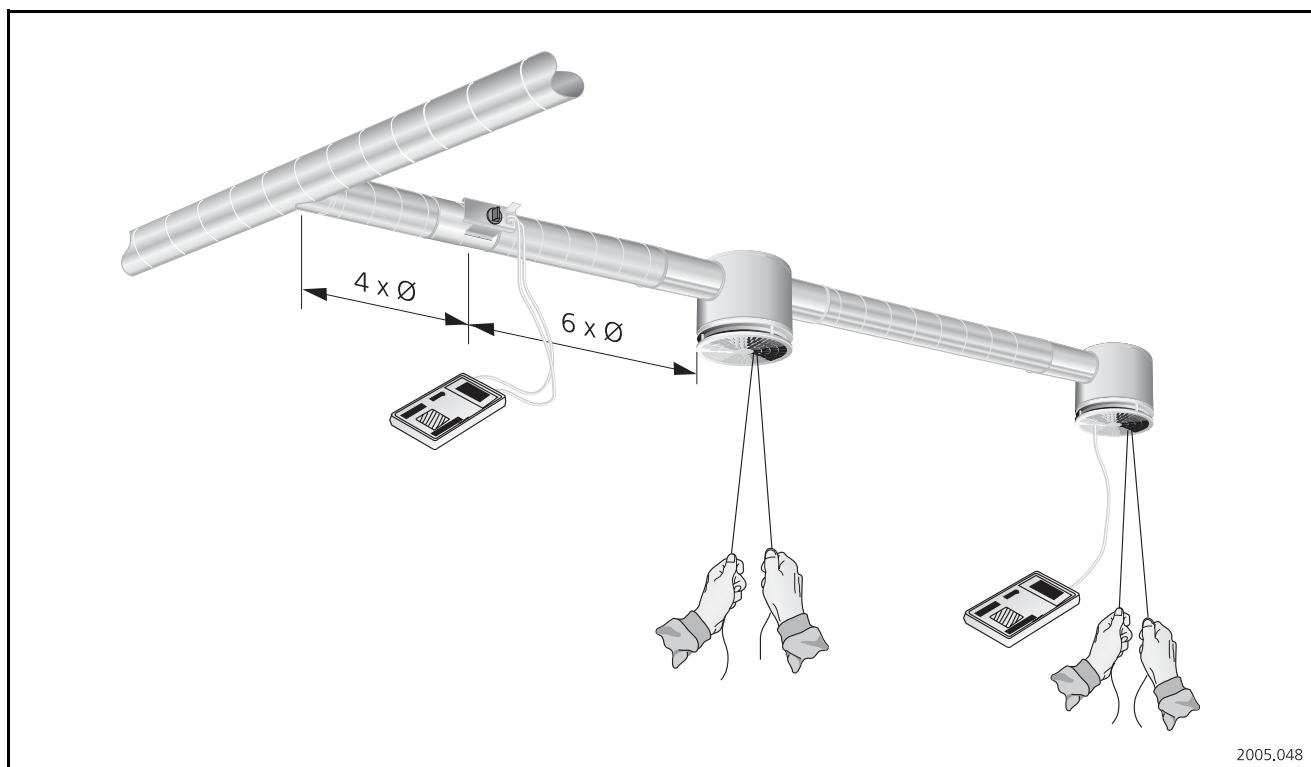
RENGJØRING (Se figur 1)

Ventilen gjøres ren ved behov med lunkent vann tilsatt oppvaskmiddel.

Kanalsystemet gjøres tilgjengelig ved at ventildelen demonteres (se montering). I anslutningskammeret demonteres den perforerte fordelingsplaten og spjeldet, ved at vingemutterne på hver side av innløpet dreies 3/4 omg.

MILJØ

Byggevarerdeklarasjon finnes på vår hjemmeside.



Figur 3. LOCKZONE Free 2 + LOCKZONE Free 1.

LOCKZONE Free

TEKNISKE DATA

- Lydnivå dB (A) gjelder for rom med 10 m² ekvivalent absorpsjonsareal.
- Kastelengde $l_{0,2}$ er målt ved isotermisk innblåsning.
- Anbefalt maks. undertemperatur 12 °C.
- Samtlige tekniske data gjelder for følgende spalteåpninger:
20 mm for alle størrelser.

- Spalteåpningen kan økes til:
30 mm for alle størrelser
Med 30 mm spalteåpning reduserer kastelengden med 10 %.
- For beregning av luftstrålens utbredelse, lufthastigheter i oppholdssonen eller lydnivåer i rom med andre dimensjoner, henvises vi til våre beregningsprogram ProAir web og ProAc. Disse kan hentes på vår hjemmeside på Internett.
- Samtlige tekniske data gjelder for 360° spredningsbilde.

Lyddata - LOCKZONE Free - Tilluft

Lydeffektnivå L_w (dB)

Tabell K_{OK}

Størrelse	Midtfrekvens (oktavnband) Hz							
	63	125	250	500	1000	2000	4000	8000
LOCKZONE Free 1								
125	2	4	6	-3	-1	-7	-13	-15
160	0	4	5	-3	-1	-7	-9	-7
200	2	7	7	-2	-4	-8	-12	-14
250	4	8	3	2	-2	-7	-11	-9
315	5	7	2	1	-2	-8	-11	-15
LOCKZONE Free 2								
250	12	10	5	-2	-4	-7	-12	-14
315	5	7	2	-1	-2	-8	-12	-15
Tol. ±	2	2	2	2	2	2	2	2

Lyddemping ΔL (dB)

Tabell ΔL

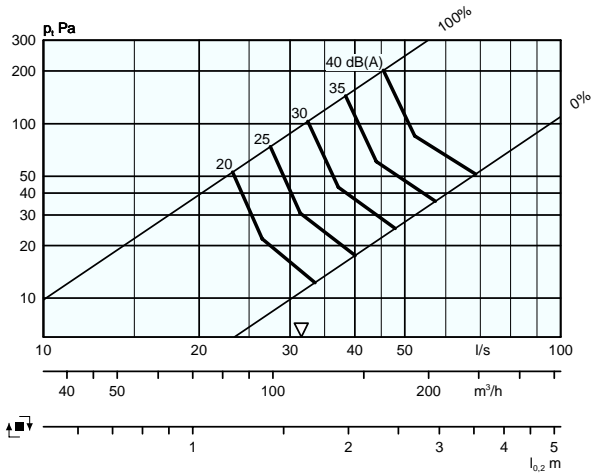
Størrelse	Midtfrekvens (oktavnband) Hz							
	63	125	250	500	1000	2000	4000	8000
LOCKZONE Free 1								
125	17	12	8	16	15	12	10	11
160	15	9	8	14	12	10	10	11
200	14	7	10	11	10	10	10	10
250	10	4	8	12	8	9	10	11
315	10	4	10	11	7	9	10	12
LOCKZONE Free 2								
250	10	4	8	12	8	9	10	12
315	10	4	10	11	7	9	9	12
Tol. ±	2	2	2	2	2	2	2	2

Dimensjoneringsdiagram - LOCKZONE Free 1 - Tilluft

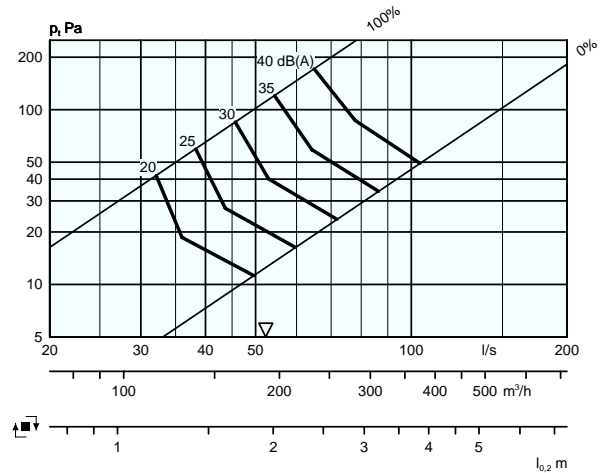
Luftmengde - Trykkfall - Lydnivå - Kastelengde

- Diagrammene skal ikke benyttes til innregulering.
- ▽ = Min luftmengde for å oppnå tilstrekkelig innreguleringstrykk.
- dB(A) gjelder for normaldempet rom (4 dB romdemping).

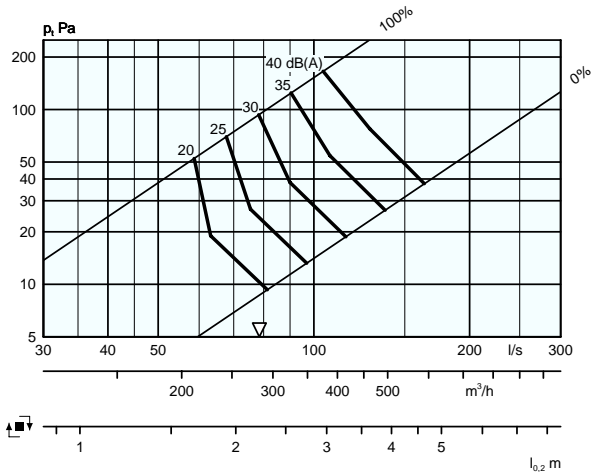
LOCKZONE Free 1, 125



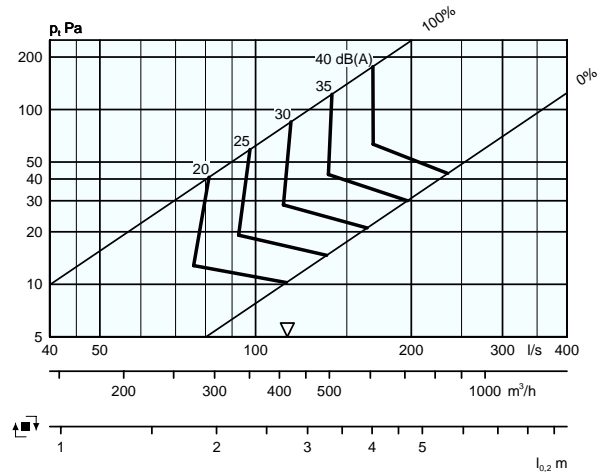
LOCKZONE Free 1, 160



LOCKZONE Free 1, 200



LOCKZONE Free 1, 250



LOCKZONE Free

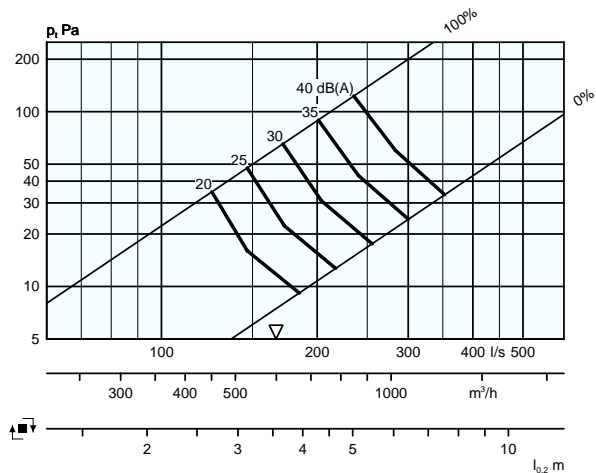
Dimensjoneringsdiagram - LOCKZONE Free 1 - Tilluft

Luftmengde - Trykfall - Lydnivå - Kastelengde

- Diagrammene skal ikke benyttes til innregulering.
- ∇ = Min luftmengde for å oppnå tilstrekkelig innreguleringstrykk.
- dB(A) gjelder for normaldempet rom (4 dB romdemping).

- dB(C)-verdien ligger normalt 6-9 dB høyere enn dB(A)-verdien. For en mer nøyaktig beregning, se beregningsmal i katalogens tekniske del under kapittel Akustikk.
- Samtlige diagramdata gjelder for 360° spredningsbilde.

LOCKZONE Free 1, 315

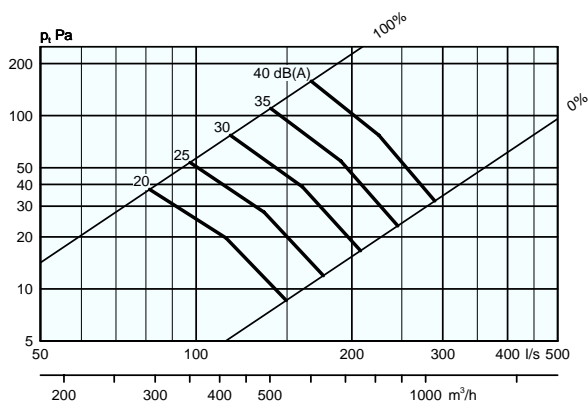


Dimensjoneringsdiagram -LOCKZONE Free 2 - Tilluft

Luftmengde - Trykkfall - Lydnivå - Kastelengde

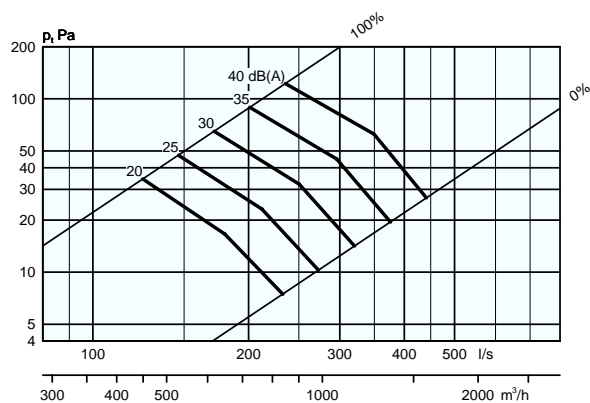
- Diagrammene skal ikke benyttes til innregulering.
- ∇ = Min luftmengde for å oppnå tilstrekkelig innreguleringstrykk.
- dB(A) gjelder for normaldempet rom (4 dB romdemping)
- Kastelengde, se LOCKZONE Free 1.

LOCKZONE Free 2, 250 + LOCKZONE Free 1, 250



- Lydverdiene i diagrammene under gjelder for kombinasjonen LOCKZONE Free 2 gjennomløpsventil inklusive LPC 1 standard ventiler.
- dB(C)-verdien ligger normalt 6-9 dB høyere enn dB(A)-verdien. For en mer nøyaktig beregning, se beregningsmal i katalogens tekniske del under kapittel Akustikk.
- Samtlige diagramdata gjelder for 360° spredningsbilde.

LOCKZONE Free 2, 315 + LOCKZONE Free 1, 315

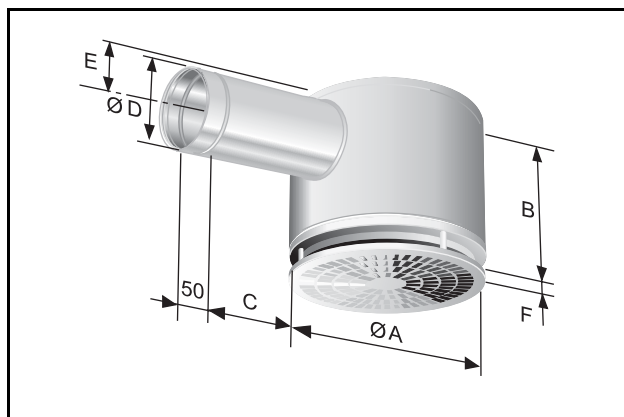


LOCKZONE Free

MÅL OG VEKT

LOCKZONE Free 1

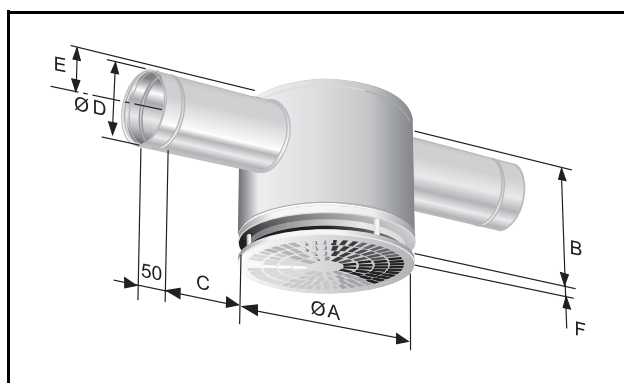
Størrelse	ØA	B	C	ØD	E	F	Vekt kg
125	228	217	78	124	117	20-30	3,0
160	304	262	115	159	135	20-30	5,0
200	380	315	148	199	155	20-30	6,0
250	456	382	195	249	180	20-30	9,0
315	568	467	235	314	213	20-30	14,0



Figur 4. LOCKZONE Free 1.

LOCKZONE Free 2

Størrelse	ØA	B	C	ØD	E	F	Vekt kg
250	456	382	195	249	180	20-30	10,0
315	568	467	235	314	213	20-30	16,0



Figur 5. LOCKZONE Free 2.

SPESIFIKASJON

Produkt

Sirkulær, perforert takventil LOCKZONE F -a -bbb

Variert:

Standard: 1

Med gjennomløpsfunksjon: 2

Nom. anslutningsdimensjon mm

Standardsortiment

Størrelse: 125
160
200
250
315

BESKRIVELSESTEKST

Swegons komplette sirkulære takventil av typen LOCKZONE Free for åpen montasje, med følgende funksjoner:

- Komplette rund, lakkert enhet
- Ledeskinneperforert underdel, LockZone
- Demonterbart innreguleringssjeld med låsbar regulering
- Målefunksjon med lav metodefeil
- Innvendig lydabsorbent med fibersikkert overflatebelegg
- Rensbar
- Pulverlakkert hvit

Størrelse: LOCKZONE F a - bbb xx stk