

EAGLE™ Free

Sirkulær takventil med dyser for lokaler uten undertak



EAGLE Free

Hurtigfakta

- ▶ Justerbare dyser
- ▶ 100 % fleksibel spredning
- ▶ Vertikal spredningsmulighet
- ▶ Stor induksjon
- ▶ Tilpasset lokaler uten undertak
- ▶ Lett tilgjengelig
- ▶ Fås i ulike farger
- ▶ Finnes i galvanisert utførelse
- ▶ Inngår i databasen til MagiCAD og CadVent

Hurtigvalg

LUFTMENGDE - LYDNIVÅ			
EAGLE F Størrelse	l/s		
	25 dB(A)	30 dB(A)	35 dB(A)
100	13	18	37
125	20	26	40
160	36	48	69
200	58	76	105
250	86	110	130
315	-	140	176
400	-	225	265

Tabellen viser data ved tilluft og totaltrykk på 50 Pa.

Teknisk beskrivelse

Utførelse

Tilluftsventilen består av et sirkulært anslutningskammer og en demonterbar spredningsplate. Anslutningskammeret inneholder innreguleringsspjeld som kan demonteres, fast måleuttak samt lydabsorbent med forsterket overflatebelegg, brannklasse B-s1,d0 iht. EN ISO 11925-2. Spredningsplaten er utstyrt med aerodynamisk utformede dyser som er justerbare.

Materialer og overflatebehandling

Spredningsplaten er fremstilt i stålplate. Anslutningskammeret er i forsinket stålplate. Ventilen er lakkert innvendig og utvendig i vår hvite standardfarge, RAL 9010. Ventilen kan også leveres i andre standardfarger: Matt grå RAL 7037, hvit aluminium RAL 9006, sort RAL 9005, grå aluminium RAL 9007 og signalhvit RAL 9003 (NCS 0500).

Dysene er laget i ABS-plast.

Tilpasning

Foruten standardstørrelser kan det også leveres ventiler med spesialmål, alternativt antall dyser, spesielle dysemønstre osv. EAGLE F kan også leveres i galvanisert utførelse.

Kontakt nærmeste salgskontor for mer informasjon.

Prosjektering

Dysene kan vris 360°, som gjør at man uten å endre på luftmengde, lydnivå eller trykkfall kan få et uendelig antall spredningskombinasjoner, horisontalt eller vertikalt. EAGLE Free er utstyrt med måleslanger for differansestrykksmåling. Slangene er montert i innløpsstussen.

Avhengig av montasjetilfelle, krever dette rettstrekk før målepunktet. Se tabell 1.

Data angående lyd, trykk og luftmengde for avtrekksutførelser fås på nærmeste salgskontor.

Montering

Ventilen pendles fra taket. I midten på ventilens overside finnes en M8-popnut, dvs. en gjengeskruer, som gjør den enkel å montere. For dimensjon 315 og 400 finnes det tre M8-popnut for mer stabil montering. Se figur 1.

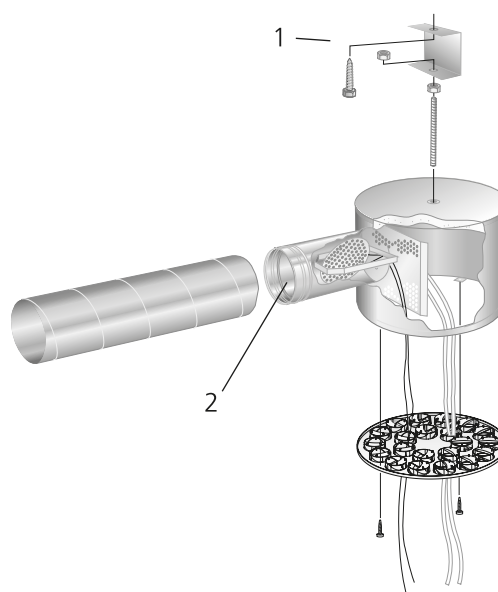
Innregulering

Innregulering skal foretas med spredningsdelen montert. Måleslange og spjeldregulering trekkes ut av ventilen gjennom dysene. Låsbar spjeldinnstilling.

K-faktor er oppgitt på merkingen av produktet, samt i gjeldende innreguleringsguide på vår hjemmeside.

Rengjøring

Ventilen rengjøres ved behov med lunkent vann tilsatt oppvaskmiddel. Kanalsystemet gjøres tilgjengelig gjennom å demontere spredningsplaten (se montering). I anslutningskammeret demonteres den perforerte fordelingsplaten og spjeldet ved $\frac{3}{4}$ vridning av vingemuttene som sitter på hver sin side av innløpet. Se figur 1.



Figur 1. Montering. Innregulering. Vedlikehold.

1. Inngår ikke i leveransen.

2. Måleenhet.

Typefeil for EAGLE F	Strømming foran EAGLE Free	
	$m_2 = 5\%$	$m_2 = 10\%$
Et 90°-bend	3 · Ød	2 · Ød
To 90°-bend i samme plan	4 · Ød	2 · Ød
To 90°-bend i plan vinkelrette mot hverandre	4 · Ød	2 · Ød
Et spjeld 45°	6 · Ød	3 · Ød
Et T-stykke	4 · Ød	3 · Ød

m_2 = metodefeil ifølge NVGs rapport T32:1982

Dimensjonering

- Lydnivå dB(A) gjelder for rom med 10 m² ekvivalent absorpsjonsareal.
- Kastelengde $l_{0,2}$ er målt ved isotermisk innblåsning.
- Anbefalt maks undertemperatur ved dyseinnstilling medrotasjon (standard) er 14 K.
- For beregning av luftstrålens utbredelse, lufthastigheter i oppholdssonen eller lydnivåer i rom med andre dimensjoner, henvises det til beregningsprogram ProAir web som kan lastes ned på vår hjemmeside.

Lyddata - EAGLE Free - Tilluft

Lydeffektnivå L_w (dB)

Tabell K_{OK}

EAGLE F Størrelse	Midtfrekvens (oktavnband) Hz							
	63	125	250	500	1000	2000	4000	8000
100	-4	8	10	-2	-4	-11	-18	-23
125	-7	8	10	-2	-5	-11	-19	-22
160	0	9	10	0	-3	-11	-19	-23
200	0	11	8	1	-2	-10	-18	-20
250	1	12	7	1	-3	-10	-18	-21
315	4	12	7	1	-2	-10	-19	-24
400	3	11	4	2	-2	-9	-18	-24
Tol. ±	2	2	2	2	2	2	2	2

Lyddemping ΔL (dB)

Tabell ΔL

EAGLE F Størrelse	Midtfrekvens (oktavnband) Hz							
	63	125	250	500	1000	2000	4000	8000
100	27	16	12	13	14	11	9	13
125	25	14	10	14	12	9	8	12
160	21	13	11	12	10	8	9	11
200	18	12	11	11	8	7	8	12
250	18	10	10	10	6	6	9	11
315	15	7	7	8	6	6	8	11
400	14	6	6	8	5	5	7	10
Tol. ±	2	2	2	2	2	2	2	2

Kastelengder

I dimensjoneringsdiagrammet angis kastelengde $l_{0,2}$ for standard dyseinnstilling, medrotasjon. Dersom annen innstilling ønskes kan tabell 2 brukes. Se også figur 3 dyseinnstillinger under mål og vekt.

Tabell 2. Faktorer for alternativ dyseinnstillinger

4-veis	3-veis	2-veis	1-veis
1,5	2,1	2,5	3,8

Eksempel:

EAGLE Free 250 har ifølge diagrammet en kastelengde $l_{0,2} = 2,3$ m.

Ved 2-veis blir $l_{0,2} = 2,3 \times 2,5 = 5,75$ m.

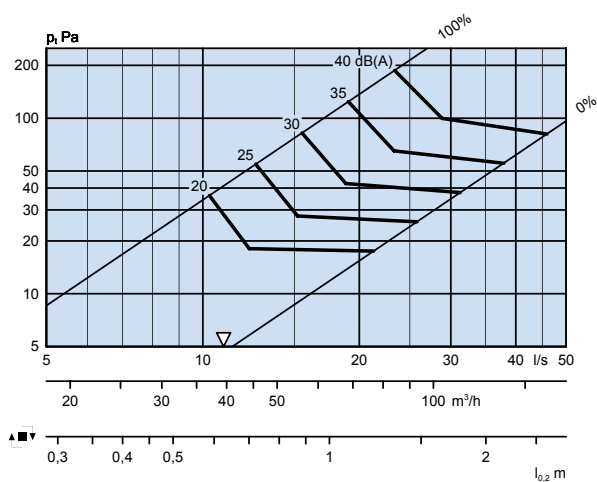
Dimensjoneringsdiagram

EAGLE F - Tilluft

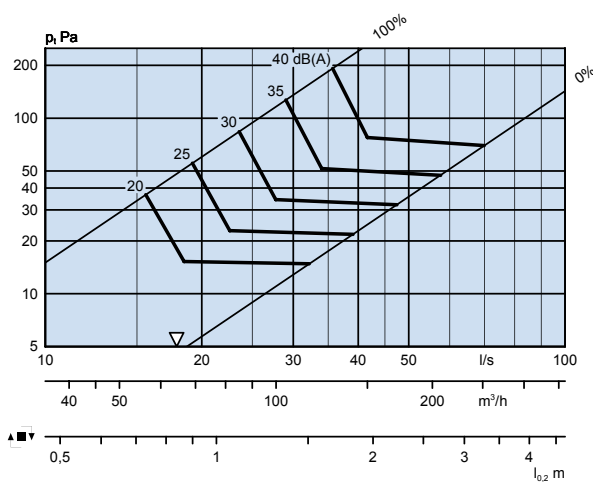
Luftmengde – Trykkfall – Lydnivå – Kastelengde

- Diagrammene skal ikke benyttes til innregulering.
- ∇ = Min. luftmengde for å oppnå tilstrekkelig innreguleringstrykk.
- dB(A) gjelder for normaldempet rom (4 dB romdemping).
- dB(C)-verdien ligger normalt 6–9 dB høyere enn dB(A)-verdien.
- For data angående vertikal spredning henviser vi til vårt beregningsprogram ProAir web.
- Alternative kastelengder, se tabell 2 faktorer alternative dyseinnstillinger.

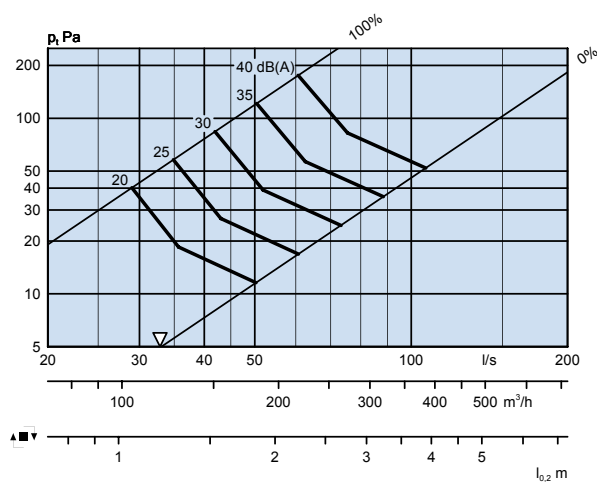
EAGLE F 100



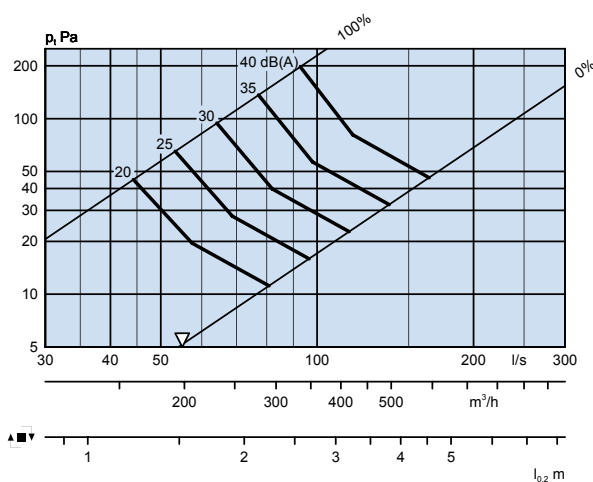
EAGLE F 125



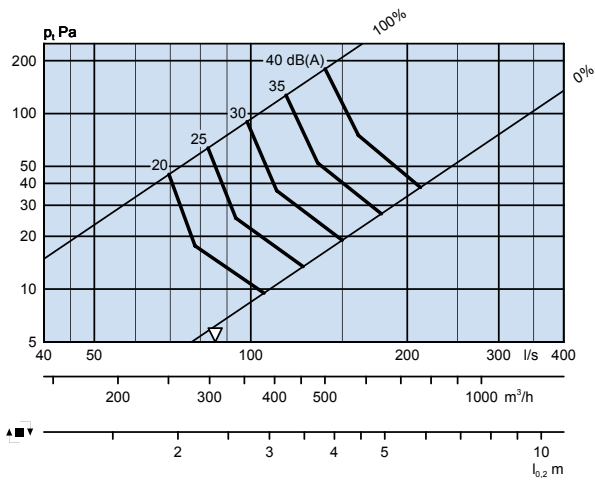
EAGLE F 160



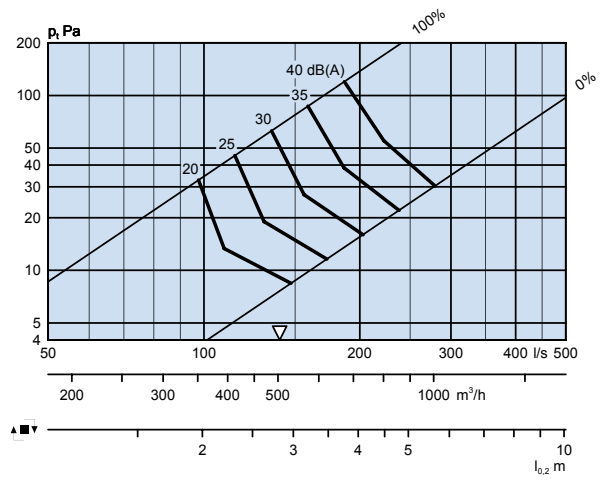
EAGLE F 200



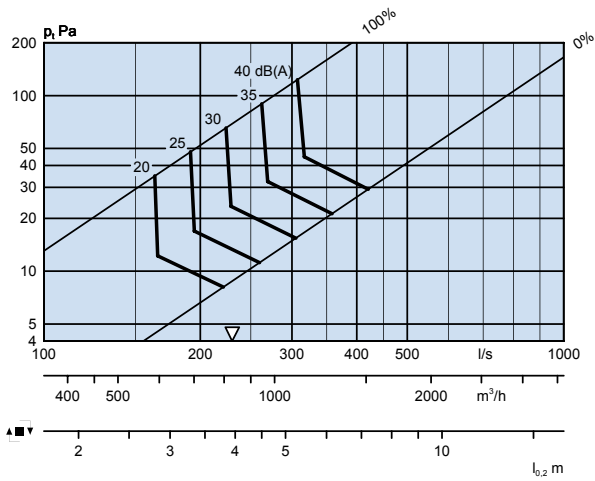
EAGLE F 250



EAGLE F 315

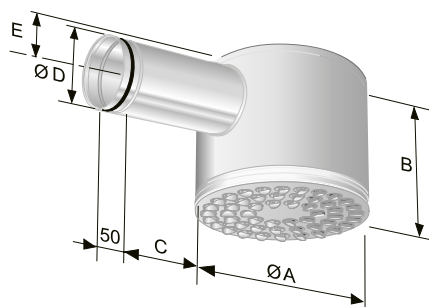


EAGLE F 400



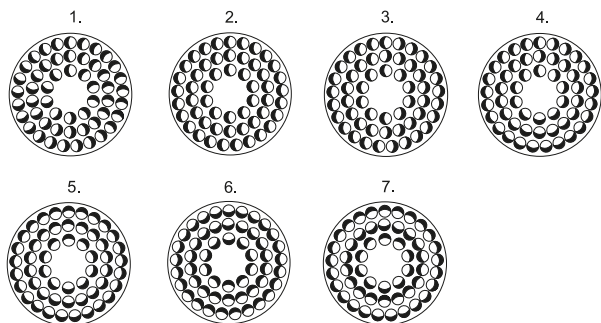
Mål og vekt

Størrelse	A	B	C	D	E	Antall dyser	Vekt, kg
100	304	192	163	99	96	12	2,7
125	380	217	168	124	108	21	3,9
160	456	252	198	159	126	29	5,6
200	568	288	245	199	144	51	8,6
250	568	338	290	249	169	59	8,7
315	700	388	345	314	194	80	13,8
400	700	488	420	399	244	115	15,1



2006.172

Figur 2. EAGLE F.



Figur 3. Dyseinnstillinger.

1. Medrotasjon (standard)
2. 1-veis
3. 2-veis
4. 3-veis
5. 4-veis
6. V1 Vertikal Konsentrert
7. V2 Vertikal Diffusert

Spesifikasjon

Produkt

Sirkulær takventil med dyser EAGLE F b -aaa
 Versjon
 Nom. anslutningsdimensjon, mm:

Standardutvalg

Størrelse: 100
 125
 160
 200
 250
 315
 400

Beskrivelsestekst

Swegons komplette sirkulære dyseventil type EAGLE Free for synlig montering i tak og med følgende funksjoner:

- Komplette rund lakkert enhet
- 100% fleksibel spredning
- Dyser som kan stilles inn individuelt
- Demonterbart innreguleringspjeld med låsbar reguleringsfunksjon
- Målefunksjon med lav metodefeil
- Innvendig lydabsorbent med fibersikkert overflatebelegg
- Rensbar
- Pulverlakkert hvit, RAL 9010

Størrelse: Eagle F b -aaa xx stk.