

EXP Free

Diffuseur circulaire d'air extrait pour montage suspendu



QUELQUES CARACTÉRISTIQUES

- Plage de débit d'air étendue
- Pour installation dans des locaux sans faux plafonds
- Installation et mise en service rapides et aisées grâce à la façade Quick Access (Accès rapide) montée sur ressorts
- Disponible en version galvanisée
- Couleur standard blanc RAL 9003
 - 5 autres couleurs standard
 - Autres couleurs sur demande

DÉBIT D'AIR - NIVEAU SONORE DANS LA PIÈCE (Lp10A) *						
EXP F Taille	25 dB(A)		30 dB(A)		35 dB(A)	
	l/s	m³/h	l/s	m³/h	l/s	m³/h
100	26	94	32	115	40	142
125	47	169	57	205	70	252
160	79	284	95	342	114	410
200	122	439	145	522	172	619
250	167	601	197	709	233	839
315	238	857	281	1012	332	1195
400	284	1022	347	1249	425	1530

Les données du tableau correspondent à un registre ouvert.

*) Lp10A = Niveau sonore y compris filtre A avec atténuation locale de 4 dB et zone d'absorption locale de 10 m².

Caractéristiques techniques

Principe

Le diffuseur d'air extrait se compose d'un plénum d'équilibrage circulaire et d'une façade amovible. Le caisson contient un registre d'équilibrage démontable, une prise de mesure fixe ainsi qu'un revêtement insonorisant avec couche supérieure renforcée, conforme à la classe antifeu B-s1, d0 de la norme ISO 11925-2.



Matériau et traitement de surface

La façade du diffuseur est réalisée en tôle d'acier. Le plénum d'équilibrage est en tôle d'acier galvanisé. Le diffuseur est peint à l'intérieur et à l'extérieur.

- Couleur standard:
 - Blanc semi-brillant, lustre 40, RAL 9003/NCS S 0500-N
- Autres couleurs standard:
 - Argenté brillant, lustre 80, RAL 9006
 - Aluminium gris brillant, lustre 80, RAL 9007
 - Blanc semi-brillant, lustre 40, RAL 9010
 - Noir semi-brillant, lustre 35, RAL 9005
 - Gris semi-brillant, lustre 30, RAL 7037
- Version non peinte et autres coloris disponibles sur demande

Adaptation

EXP Free est disponible en version galvanisée vernie. Le diffuseur – de type air extrait – peut être aisément transformé en diffuseur d'air soufflé de type COLIBRI Free et EAGLE Free. La façade du diffuseur est alors remplacée par une façade à disques. Pour plus d'informations, contactez votre représentant Swegon.

Gestion du projet

La mesure du débit d'air pour Exp Free s'effectue à l'intérieur du produit, sur l'insert du registre. Cela signifie que la section rectiligne est minimisée, voir figure 1.

REMARQUE: L'insert du registre est également doté de deux tubes bleus pour mesurer l'air soufflé; ils doivent être utilisés que lorsque le produit a été converti en diffuseur d'air soufflé – voir le chapitre Adaptation. Les exigences applicables à la section rectiligne de la gaine d'air soufflé sont également modifiées. Dans ce cas, voir chaque diffuseur d'air soufflé.

Installation

Le diffuseur est normalement suspendu au plafond. Un rivet fileté M8 est intégré au sommet et au centre du boîtier du diffuseur. Les tailles 315 et 400 sont dotées de deux rivets M8 pour un montage plus stable (voir figure 2).

Pour des instructions d'installation plus détaillées, se référer au guide Installation–Équilibrage–Maintenance.

Équilibrage

La face avant du diffuseur doit être mise en place avant l'équilibrage. Un tube de mesure transparent doit être utilisé pour l'air extrait. Tirez les cordons de réglage du registre et les tubes de mesure par l'orifice situé à l'avant. Le coefficient nominal de performances du diffuseur (coefficient K) figure sur la plaque d'identification du produit ainsi que dans les instructions d'équilibrage sur notre site www.swegon.fr.

Maintenance

- Si nécessaire, nettoyer le diffuseur à l'eau tiède additionnée de liquide vaisselle.
- Le système de gaines est accessible en tirant légèrement la face avant du diffuseur, celle-ci étant montée sur ressorts, et en la basculant (figure 3).
- Détacher la tôle perforée de répartition de l'air côté entrée comme illustré à la figure 4.
- Pour détacher le registre côté entrée, le faire pivoter vers le côté pour libérer la fixation baïonnette.

Environnement

La déclaration relative aux matériaux de construction est disponible sur www.swegon.fr.

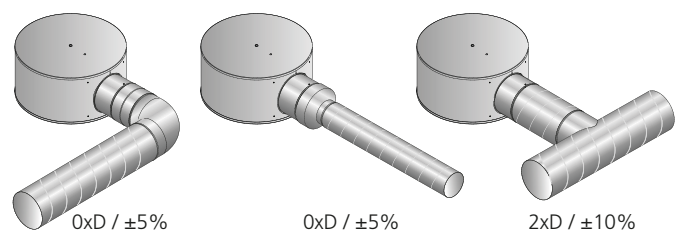


Figure 1. Longueur de section de gaine rectiligne

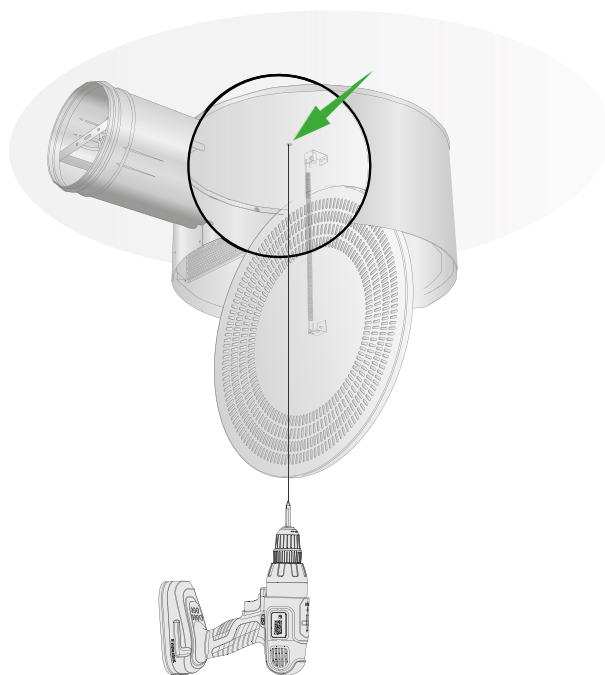
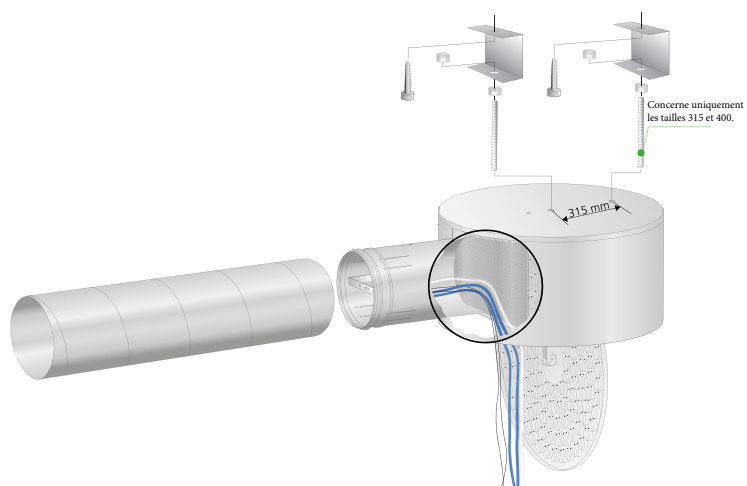


Figure 2a. Installation.

Figure 2b. Alternative d'installation.

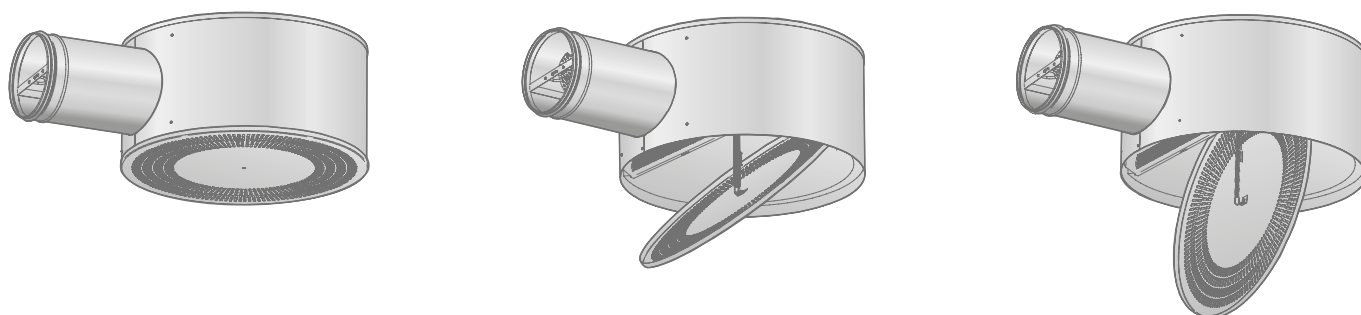


Figure 3. Face avant montée sur ressorts.

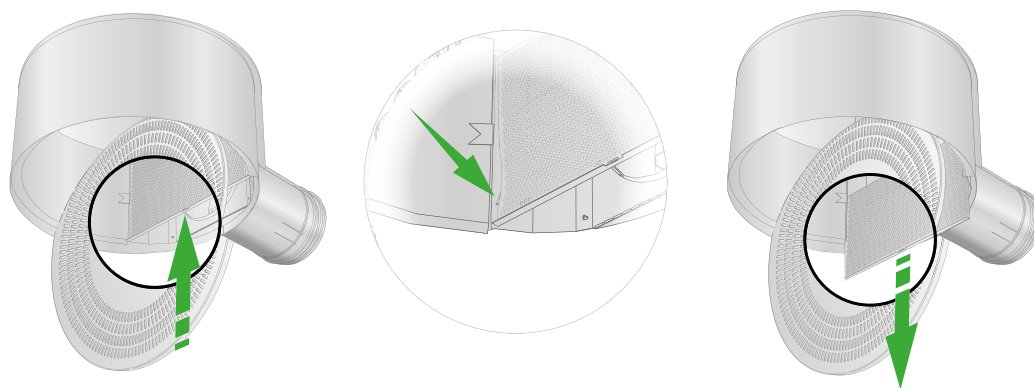


Figure 4. Démontage de la tôle de distribution.

Dimensionnement

- Le niveau sonore en dB(A) s'applique à des locaux ayant une surface d'absorption équivalente à 10 m².
- L'atténuation sonore dL ci-dessous s'affiche dans la bande d'octave. L'atténuation de l'orifice est calculée dans ces valeurs.
- Le niveau de puissance sonore L_w dans la bande d'octave est obtenu à l'aide du Tableau Kok ci-dessous. La valeur Kok comprend le filtre A et l'atténuation locale.
- $L_w = L_{p10A} + K_{ok}$

Données acoustiques

Air extrait

Niveau de puissance sonore, L_w (dB)

Tableau K_{OK}

EXP F Taille	Moyenne fréquence (bande d'octave) en Hz							
	63	125	250	500	1000	2000	4000	8000
100	-8	8	11	-1	-3	-6	-13	-21
125	-8	9	10	-1	-5	-3	-10	-20
160	-7	9	8	-1	-4	-2	-12	-20
200	-6	9	3	-1	-1	-1	-10	-22
250	-5	9	2	-2	-1	-1	-14	-22
315	-1	10	1	-1	2	-3	-14	-23
400	3	10	1	2	1	-6	-12	-21
Tol. ±	2	2	2	2	2	2	2	2

Atténuation sonore ΔL (dB)

Tableau ΔL

EXP F Taille	Moyenne fréquence (bande d'octave) en Hz							
	63	125	250	500	1000	2000	4000	8000
100	27	16	12	13	14	11	9	13
125	25	14	10	14	12	9	8	12
160	21	13	11	12	10	8	9	11
200	18	12	11	11	8	7	8	12
250	18	10	10	10	6	6	9	11
315	15	7	7	8	6	6	8	11
400	14	6	6	8	5	5	7	10
Tol. ±	2	2	2	2	2	2	2	2

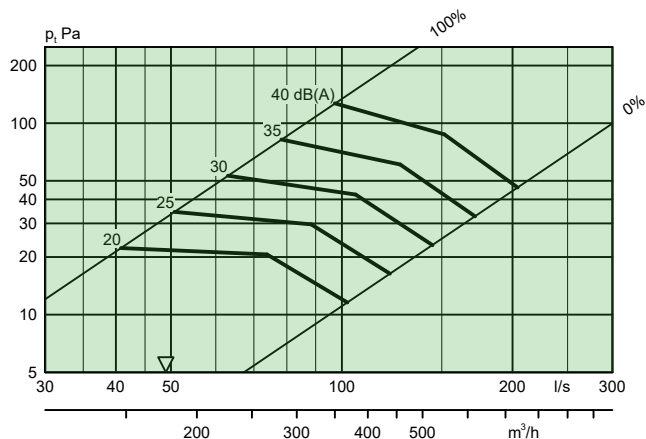
Diagramme de dimensionnement

- Les valeurs dB(A) s'appliquent aux locaux ayant une absorption acoustique standard (équivalente à 4 dB/10 m²).
- La valeur dB(C) est en principe supérieure à la valeur dB(A) de 6 à 9 dB.
- Ne pas utiliser les diagrammes pour l'équilibrage.

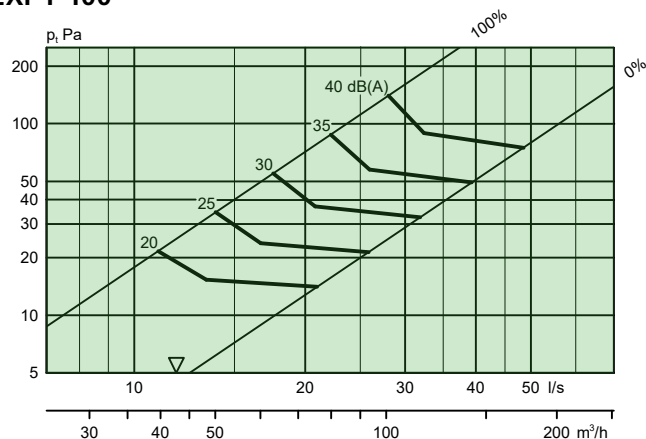
Air extrait

Débit d'air – Perte de charge – Niveau sonore

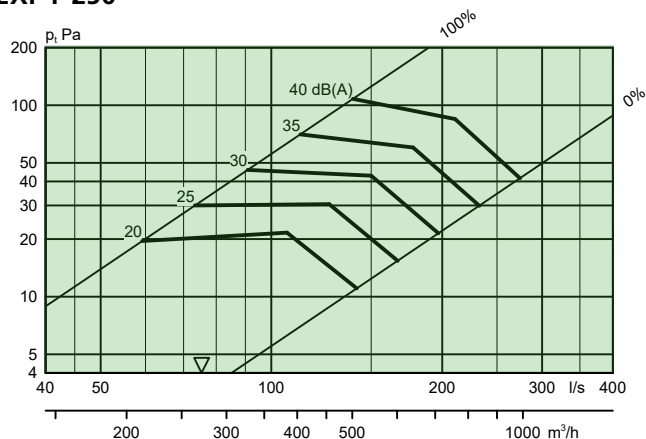
EXP F 200



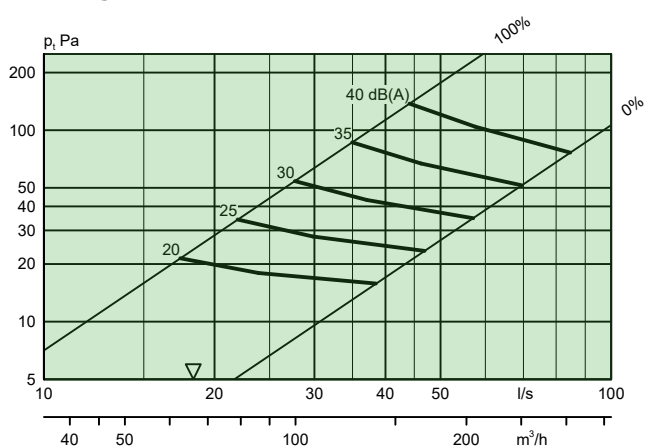
EXP F 100



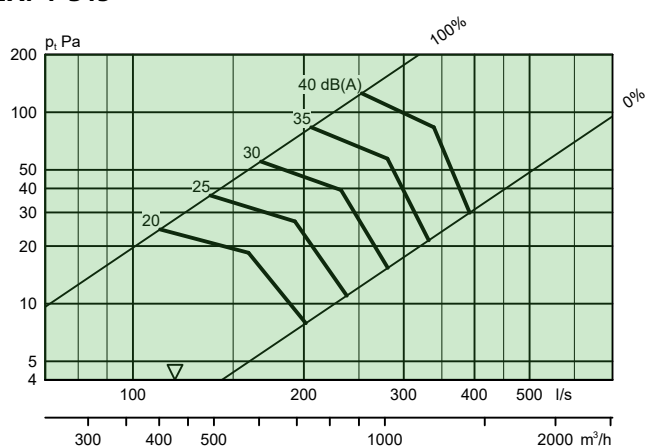
EXP F 250



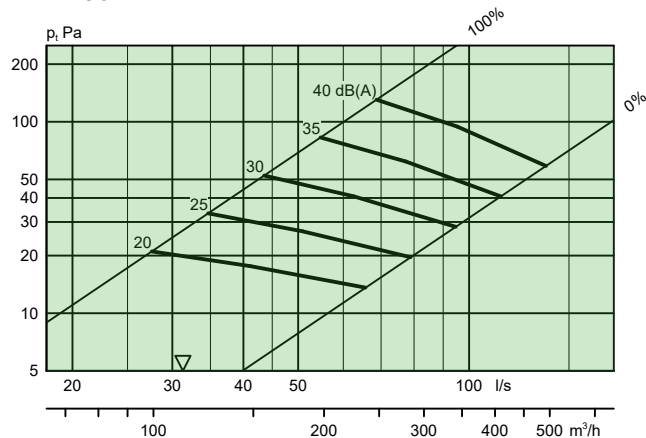
EXP F 125



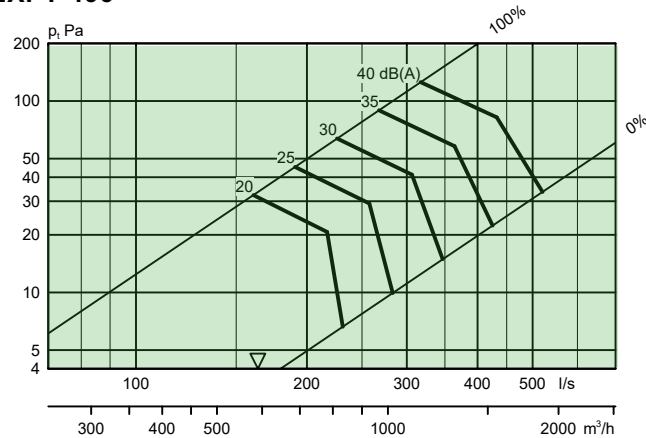
EXP F 315



EXP F 160



EXP F 400



Dimensions et poids

Taille	A	B	C	D	E	Poids, kg
100	304	192	118	99	96	3,0
125	380	217	210	124	108	4,0
160	456	252	220	159	126	5,5
200	568	288	230	199	144	8,0
250	568	338	275	249	169	9,0
315	700	388	330	314	194	13,0
400	700	488	350	399	244	16,0

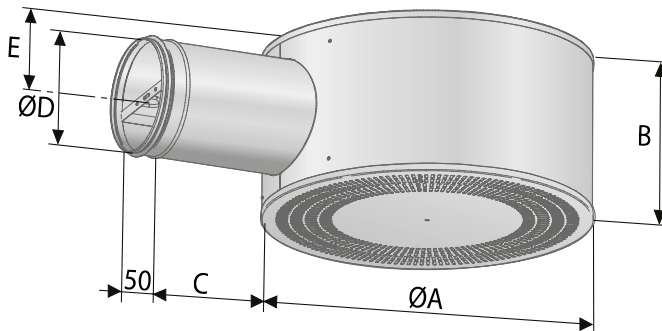


Figure 5. EXP F.

Spécification

Module

Diffuseur circulaire d'air extrait EXP F a -aaa

Version

Dimensions nominales de connexion (mm)

Gamme standard

Taille: 100
125
160
200
250
315
400

Texte de spécification

Diffuseur circulaire d'air extrait Swegon à installer dans des locaux sans faux plafond, doté des fonctions suivantes:

- Appareil complet de forme circulaire, peint
- Registre démontable avec réglage verrouillable
- Fonction de mesure à tolérance faible
- Couche intérieure insonorisante avec revêtement extérieur anti-migration
- Nettoyeable
- Finition: thermolaquage blanc, RAL 9003/NCS S 0500-N.

Taille: EXP Fa -aaa

xx pièces