

# EXP Free a

Installation – Équilibrage – Entretien

20181005

## Installation

Le diffuseur est normalement suspendu au plafond. Un rivet fileté M8 est intégré au sommet et au centre du boîtier du diffuseur. Les tailles 315 et 400 sont dotées de deux rivets M8 pour plus de stabilité (voir figures 3 et 4).

## Équilibrage

La face avant du diffuseur doit être mise en place avant l'équilibrage. Tirez les cordons de réglage du registre et les tubes de mesure par l'orifice situé à l'avant. Brancher ensuite le manomètre sur le ou les tubes de mesure adéquats; Un tube de mesure transparent doit être utilisé pour l'air extrait. La pression souhaitée peut être calculée en appliquant le coefficient nominal de performances du diffuseur d'air. Pour finir, régler l'orientation des ailettes et repérer la position du réglage en faisant un nœud sur les cordons. Voir figure 3.

Le facteur K est indiqué sur la plaque d'identification du produit, ainsi qu'à la fin de ces instructions.

## Maintenance

- Si nécessaire, nettoyer le diffuseur à l'eau tiède additionnée de liquide vaisselle.
- Pour accéder aux gaines, tirer légèrement la face avant du diffuseur, celle-ci étant montée sur ressorts en la faisant basculer vers le bas (figure 2).
- Détacher la tôle perforée de répartition de l'air côté entrée comme illustré à la figure 5.
- Pour détacher le registre côté entrée, le faire pivoter vers le côté pour libérer la fixation baïonnette.

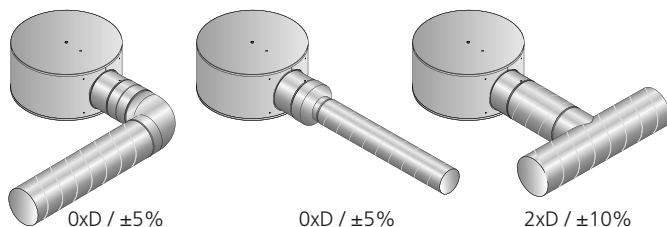


Figure 1. Longueur de section de gaine rectiligne

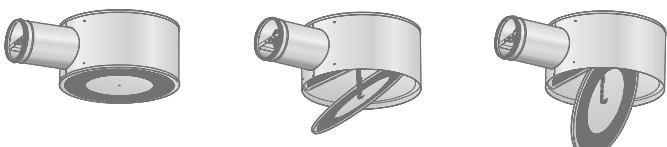


Figure 2. Face avant montée sur ressorts.

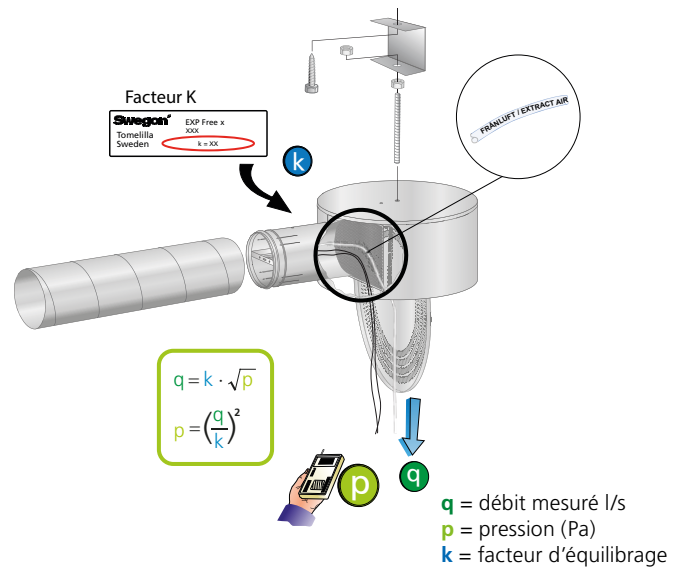


Figure 3. Installation. Équilibrage. Maintenance.

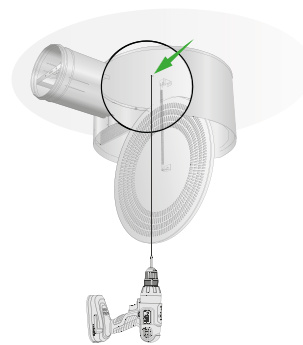


Figure 4a. Alternative d'installation.



Figure 4b. Rondelles M8 supplémentaires, tailles 315 et 400.

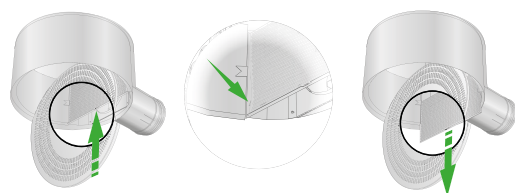


Figure 5. Démontage de la tôle de distribution.

## Dimensions et poids

Taille	A	B	C	D	E	Poids, kg
100	304	192	118	99	96	3,0
125	380	217	210	124	108	4,0
160	456	252	220	159	126	5,5
200	568	288	230	199	144	8,0
250	568	338	275	249	169	9,0
315	700	388	330	314	194	13,0
400	700	488	350	399	244	16,0

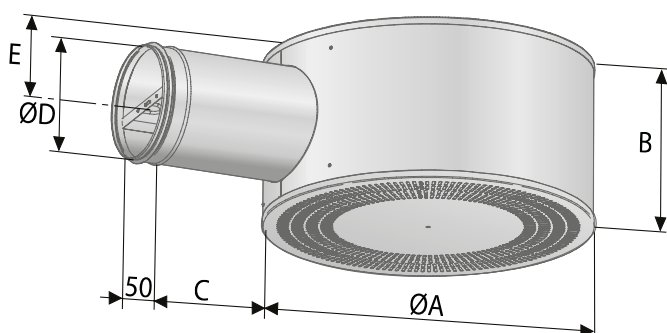


Figure 6. EXP Free.

## Facteur K (COP)

### EXP F air extrait

Taille	EXP F air extrait	Couleur du tube
100	5,3	Transparent
125	8,2	Transparent
160	14	Transparent
200	21,9	Transparent
250	33,7	Transparent
315	53	Transparent
400	73,3	Transparent

Nombre de tubes de mesure : 1

REMARQUE: Les tubes bleus peuvent être utilisés si le produit est converti pour l'air soufflé en remplaçant le distributeur par des disques pour COLIBRI Fa et EAGLE Ff.