

EAGLE™ Free

Plafonnier circulaire perforé à disques pour locaux sans faux plafonds



EAGLE Free

Quelques caractéristiques

- ▶ Disques orientables
- ▶ Jet d'air 100% orientable
- ▶ Convient pour la diffusion verticale
- ▶ Fonction tourbillon
- ▶ Puissant effet d'induction
- ▶ Pour installation en locaux dépourvus de faux plafonds
- ▶ Accès aisé
- ▶ Peut être fabriqué en d'autres coloris
- ▶ Peut être fabriqué en version galvanisée.
- ▶ Inclus dans les bases de données MagiCAD et CadVent

Tableau de sélection rapide

DÉBIT - NIVEAU SONORE			
EAGLE F	l/s		
Dimension	25 dB(A)	30 dB(A)	35 dB(A)
100	13	18	37
125	20	26	40
160	36	48	69
200	58	76	105
250	86	110	130
315	-	140	176
400	-	225	265

Les données ci-dessus correspondent à une pression totale de 50 Pa (air entrant).

Description technique

Construction

Le diffuseur se compose d'un caisson circulaire et d'une façade amovible. Le caisson recèle un registre d'équilibrage démontable, une prise de mesure fixe ainsi qu'un revêtement insonorisant avec couche superficielle renforcée, conforme à la classe antifeu B-s1,d0 et NE ISO 11925-2. La façade est équipée de disques aérodynamiques orientables.

Matériaux et traitement de surface

La façade est réalisée en tôle d'acier. Le caisson est en tôle d'acier galvanisée. Les surfaces intérieures et extérieures sont peintes dans la teinte Swegon standard : RAL 9010. D'autres coloris sont également proposés en option : Gris poussière RAL 7037, aluminium blanc RAL 9006, noir RAL 9005, aluminium gris RAL 9007 et blanc sécurité RAL 9003 (NCS 0500).

Les disques sont en plastique ABS.

Adaptation

Outre les dimensions standards, les diffuseurs peuvent être commandés en dimensions spéciales, motifs de diffusion spéciaux, etc. Le diffuseur EAGLE Free est également existe en version galvanisée.

Pour plus d'information, consulter votre interlocuteur Swegon.

Élaboration des projets

Les disques pivotent sur 360°, ce qui rend possible une infinité de combinaisons de motifs de diffusion sans modification du débit, du niveau sonore ou de la perte de charge. La canalisation d'entrée du diffuseur EAGLE free est dotée d'un équipement de mesure de la pression différentielle, ce qui nécessite une longueur de gaine rectiligne (voir tableau 1) en amont de cet équipement, de manière à ne pas dépasser la tolérance de mesure prescrite. L'équipement de mesure est situé dans la canalisation d'entrée du diffuseur.

Votre interlocuteur Swegon est en mesure de vous communiquer les diverses caractéristiques des diffuseurs air sortant (niveau sonore, pression et débit).

Montage

Le diffuseur est suspendu au plafond. Une rondelle filetée M8 est intégrée au sommet et au centre du boîtier du diffuseur. Les diffuseurs de tailles 315 et 400 sont dotés de trois rondelles de ce type pour plus de stabilité. Voir figure 1.

Équilibrage

Le diffuseur doit être mis en place avant l'équilibrage. Faire passer le tuyau de prise de mesure et les cordons de réglage du registre à travers les perforations du disque. Réglage du registre verrouillable

Le coefficient nominal de performances du diffuseur (coefficient k) est indiqué sur la plaque d'identification du produit ; le guide d'équilibrage figure en outre sur notre site Internet.



Entretien

Si nécessaire, nettoyer le diffuseur à l'eau tiède additionnée de détergent pour vaisselle. Il est possible d'accéder aux gaines en ouvrant le panneau du diffuseur (cf. Installation). Pour déposer les plaques de diffusion perforées et le registre de la boîte d'équilibrage, dévisser de $\frac{3}{4}$ de tour les écrous papillon situés de part et d'autre de l'arrivée d'air. Voir figure 1.

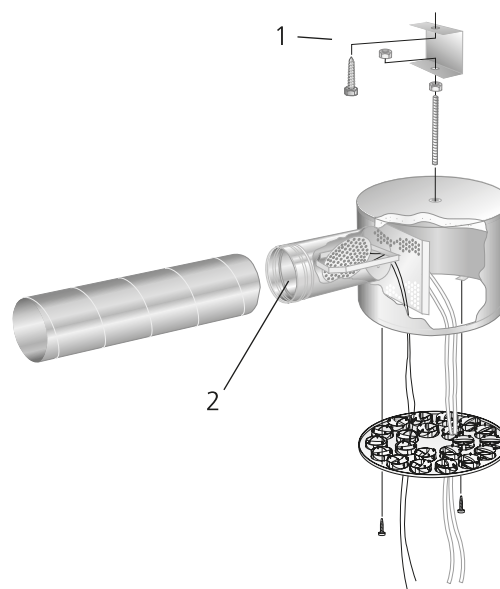


Figure 1. Installation. Équilibrage. Entretien.

1. Non fourni
2. Unité de mesure

Tableau 1.

Type d'engorgement en amont de EAGLE F	Longueur de gaine rectiligne en amont du diffuseur EAGLE F	
	$m_2 = 5\%$	$m_2 = 10\%$
Un coude à 90°	3 · Ød	2 · Ød
Deux coudes à 90° sur le même plan	4 · Ød	2 · Ød
Deux coudes à 90° sur le même plan perpendiculaires l'un par rapport à l'autre	4 · Ød	2 · Ød
Un registre à 45°	6 · Ød	3 · Ød
Un tube de type T	4 · Ød	3 · Ød

m_2 = erreur de méthode selon le rapport NVG T32:1982

Dimensionnement

- Le niveau sonore en dB(A) s'applique à des locaux ayant une surface d'absorption équivalente à 10 m².
- La portée $l_{0,2}$ est mesurée pour un soufflage d'air isotherme.
- La température maximale admissible en deçà de la température ambiante de 14 K est recommandée lors du réglage des disques pour une diffusion tourbillonnaire dans le sens des aiguilles d'une montre (standard).
- Pour calculer la distribution d'air, les vitesses d'air dans la zone d'occupation, ou les niveaux sonores dans des locaux de dimensions différentes, utiliser le logiciel de calcul ProAir web, disponible sur notre site.

Données acoustiques

EAGLE F - Air d'entrant

Niveau de puissance sonore L_w (dB)

Tableau K_{OK}

EAGLE F Dim.	Moyenne fréquence (bande d'octave) en Hz							
	63	125	250	500	1000	2000	4000	8000
100	-4	8	10	-2	-4	-11	-18	-23
125	-7	8	10	-2	-5	-11	-19	-22
160	0	9	10	0	-3	-11	-19	-23
200	0	11	8	1	-2	-10	-18	-20
250	1	12	7	1	-3	-10	-18	-21
315	4	12	7	1	-2	-10	-19	-24
400	3	11	4	2	-2	-9	-18	-24
Tol. ±	2	2	2	2	2	2	2	2

Atténuation sonore ΔL (dB)

Tableau ΔL

EAGLE F Dim.	Moyenne fréquence (bande d'octave) en Hz							
	63	125	250	500	1000	2000	4000	8000
100	27	16	12	13	14	11	9	13
125	25	14	10	14	12	9	8	12
160	21	13	11	12	10	8	9	11
200	18	12	11	11	8	7	8	12
250	18	10	10	10	6	6	9	11
315	15	7	7	8	6	6	8	11
400	14	6	6	8	5	5	7	10
Tol. ±	2	2	2	2	2	2	2	2

Portées

La portée $l_{0,2}$ est indiquée dans les diagrammes de dimensionnement destinés aux réglages standard des disques (diffusion tourbillonnaire dans le sens des aiguilles d'une montre). Si un réglage différent s'impose, on peut utiliser le tableau 2. Voir aussi la figure 3, « Réglage des disques », à la rubrique « Dimensions et poids ».

Tableau 2. Réglages de substitution

Quadruple flux	Triple flux	Double flux	Simple flux
1,5	2,1	2,5	3,8

Exemple:

Selon le diagramme, le diffuseur EAGLE F 250 a une portée de $l_{0,2} = 2,3$ m.

Diffusion double flux : $l_{0,2} = 2,3 \times 2,5 = 5,75$ m.

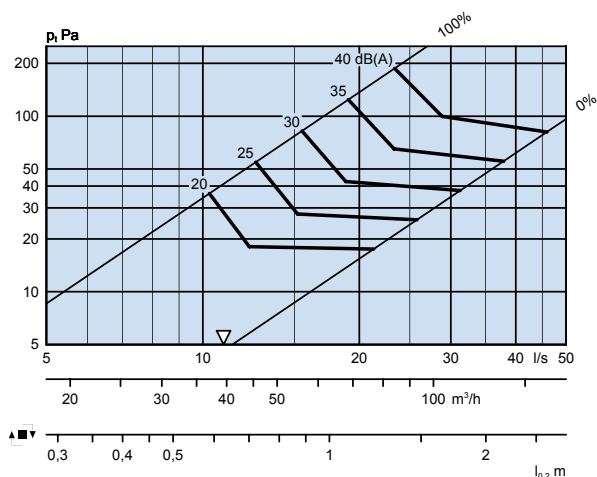
Diagrammes de dimensionnement

EAGLE F - Air d'entrant

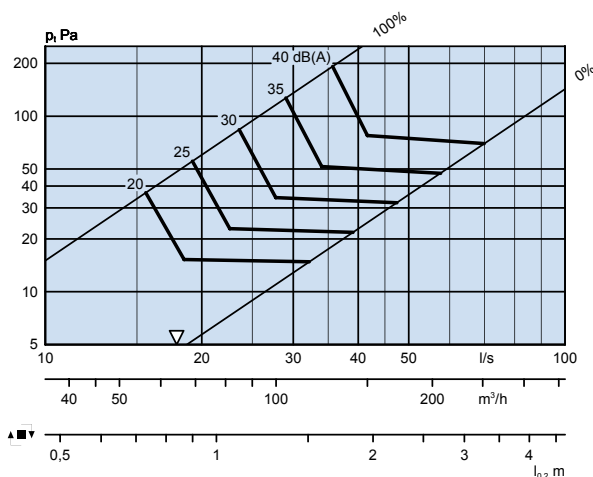
Débit d'air - Perte de charge - Niveau sonore - Portée

- Les diagrammes ne doivent pas être utilisés pour l'équilibrage.
- ∇ = débit d'air minimum requis pour une pression d'équilibrage suffisante.
- Les valeurs dB(A) sont applicables aux locaux ayant une absorption acoustique normale (atténuation de 4 dB dans une pièce).
- La valeur dB(C) est normalement de 6 à 9 dB supérieure à la valeur dB(A).
- Pour plus d'information sur les motifs de diffusion verticale, se reporter à notre logiciel de calcul ProAir sur Internet.
- Pour plus d'information sur les portées, consulter le tableau 2 : « Réglages de substitution »

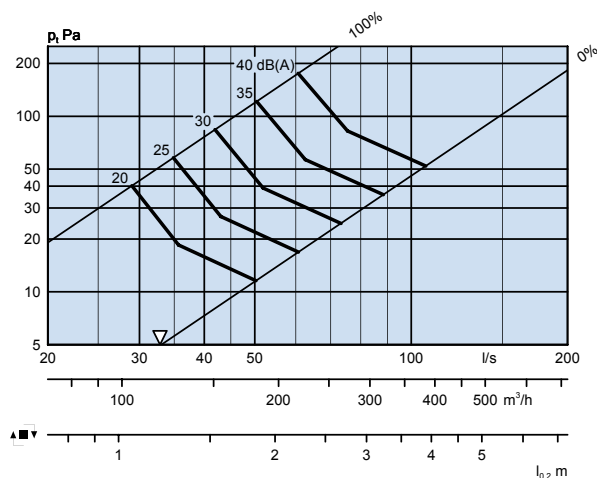
EAGLE F 100



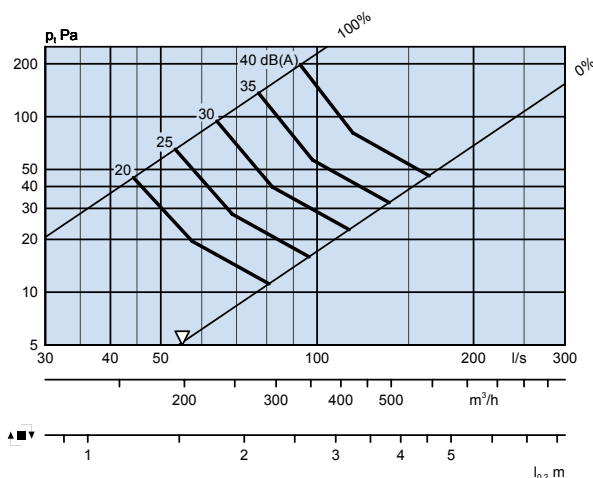
EAGLE F 125



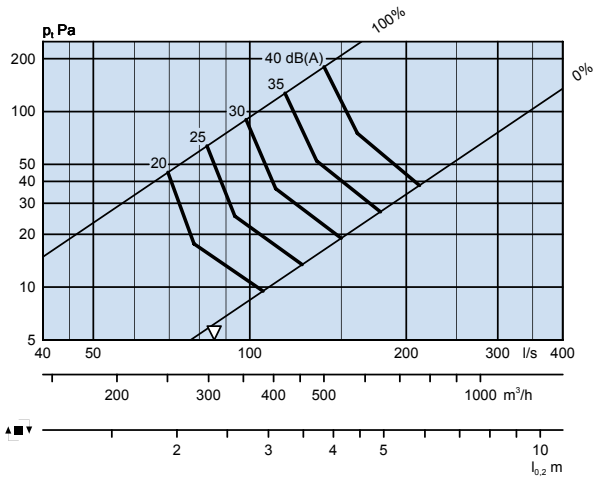
EAGLE F 160



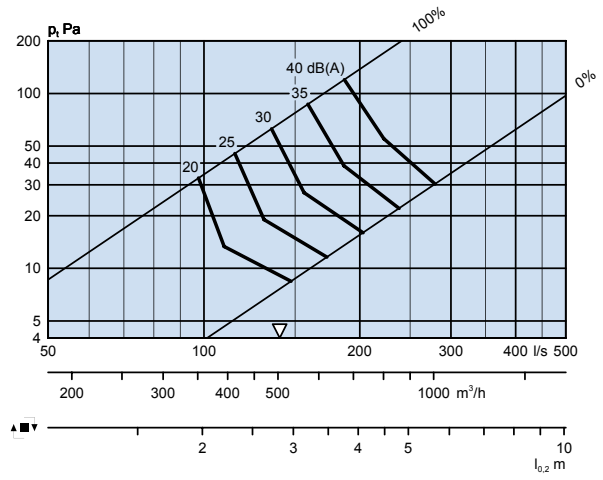
EAGLE F 200



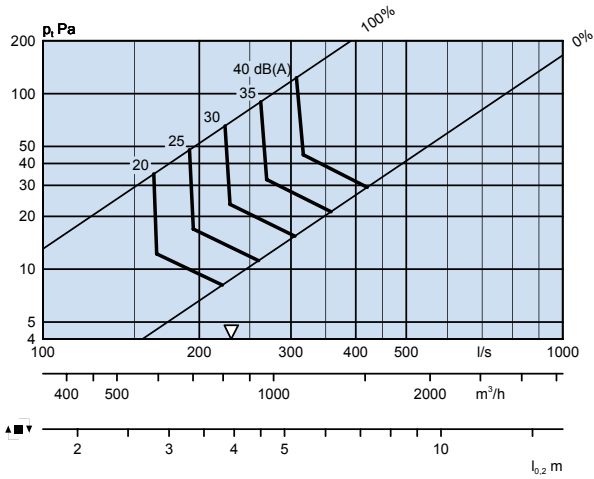
EAGLE F 250



EAGLE F 315

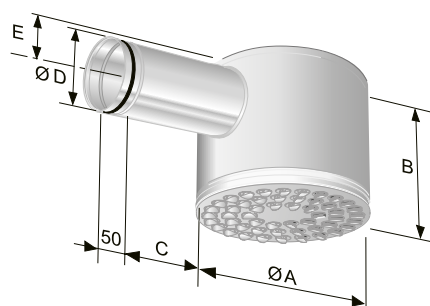


EAGLE F 400



Poids et dimensions

Dim.	A	B	C	D	E	Nombre de disques	Poids, kg
100	304	192	163	99	96	12	2,7
125	380	217	168	124	108	21	3,9
160	456	252	198	159	126	29	5,6
200	568	288	245	199	144	51	8,6
250	568	338	290	249	169	59	8,7
315	700	388	345	314	194	80	13,8
400	700	488	420	399	244	115	15,1



2006.172

Figure 2. EAGLE F.

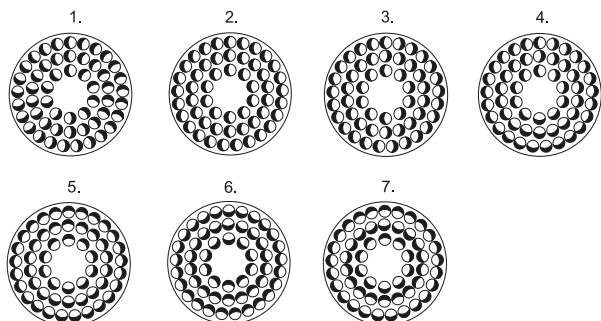


Figure 3. Réglage des disques

1. Tourbillon dans le sens des aiguilles d'une montre standard
2. Simple flux
3. Double flux
4. Triple flux
5. Quadruple flux
6. V1, Vertical, concentré
7. V2, Vertical, diffus

Spécification

Produit

Diffuseur plafonnier à disques EAGLE F b -aaa
Version
Dimensions nominales de connexion (mm)

Gamme standard

Dim. : 100
125
160
200
250
315
400

Texte de prescription

Diffuseur plafonnier à disque EAGLE F pour installation visible sous plafond. Caractéristiques :

- Appareil complet de forme circulaire, peint
- Jet d'air 100% orientable
- Disques réglables individuellement
- Registre démontable avec réglage verrouillable
- Fonction de mesure tolérance faible
- Couche antibruit intérieure avec revêtement extérieur antimigration
- Nettoyable
- Peinture blanche par poudrage et cuisson, RAL 9010

Dim. : EAGLE F b -aaa xx unités