

EXP Free

Pyöreä kattoon ripustettava poistoilmalaite



LYHYESTI

- Suuri ilmavirta-alue
- Tiloihin, joissa ei ole alakattoa
- Nopea ja helppo asennus ja säätö Quick Access -etulelyn ansiosta
- Saatavana galvanoituna
- Vakioväri valkoinen RAL 9003
 - 5 vaihtoehtoista vakioväriä
 - Muita värejä tilauksesta

ILMAVIRTA – ÄÄNENPAINEN HUONEESSA (Lp10A) *)

EXP F Koko	25 dB (A)		30 dB (A)		35 dB (A)	
	l/s	m ³ /h	l/s	m ³ /h	l/s	m ³ /h
100	26	94	32	115	40	142
125	47	169	57	205	70	252
160	79	284	95	342	114	410
200	122	439	145	522	172	619
250	167	601	197	709	233	839
315	238	857	281	1012	332	1195
400	284	1022	347	1249	425	1530

Taulukon tiedot perustuvat avoimeen peltiin.

*) Lp10A = Äänenpaine sis. A-suodatin ml. 4 dB:n huonevaimennus ja 10 m² ekvivalentti absorptioala.

Tekninen kuvaus

Rakenne

Poistoilmalaitte koostuu pyöreästä liitäntälaatikosta ja irrotettavasta hajotinlevystä. Liitäntälaatikko sisältää irrotettavan säätöpellin, kiinteän mittausyhteen sekä pintavahvistetun äänieristeen, paloluokka B-s1,d0 standardin EN ISO 11925-2 mukaan.

Materiaali ja pintakäsittely

Hajotinlevy on valmistettu teräslevystä. Liitäntälaatikko on sinkittyä teräslevyä. Laitte on maalattu sisä- ja ulkopuolelta valkoisella vakiosävyllä.

- Vakioväri:
 - Valkoinen puolikiiltävä, kiiltoaste 40, RAL 9003/NCS S 0500-N
- Aaihtoehtoista vakioväriä:
 - Hopea kiiltävä, kiiltoaste 80, RAL 9006
 - Harmaa alumiini kiiltävä, kiiltoaste 80, RAL 9007
 - Valkoinen puolikiiltävä, kiiltoaste 40, RAL 9010
 - Musta puolikiiltävä, kiiltoaste 35, RAL 9005
 - Harmaa puolihimmeä, kiiltoaste 30, RAL 7037
- Käsittelemätön ja muut värisävyt tilauksesta

Sovitus

EXP Free on saatavana kirkaslakattuna galvanoituna versiona. Tämä poistoilmalaitte on helppo muuntaa COLIBRI Free ja EAGLE Free -tyyppiseksi tuloilmalaitteeksi. Hajotinlevy korvataan suuttimin varustetulla hajotinlevyllä. Ota yhteys Swegonin edustajaan lisätietoja varten.

Suunnittelu

EXP Freen ilmavirta mitataan tuotteen sisällä säätöpeltiyksikössä. Tämä minimoi suoran osuuden, katso kuva 1.

HUOMAA! Säätöpeltiyksikössä on myös kaksi sinistä letkua tuloilman mittaukseen. Niitä käytetään vain, jos laite muutetaan tuloilmalaitteeksi, katso kohta Sovitus. Myös suoraa kanavistoa koskevat vaatimukset muuttuvat tuloilmakäytössä. Katso silloin kyseinen tuloilmalaitte.

Asennus

Laitte ripustetaan tavallisesti kattoon. Laitteen yläpinnalla keskellä on M8-niittimutteri, joka helpottaa asennusta, katso kuva 2. Versioissa 315 ja 400 on kaksi M8-niittimutteria vakaamman asennuksen varmistamiseksi.

Tarkemmat asennusohjeet löydät erillisestä asiakirjasta Asennus-Säätö-Huolto.



Säätö

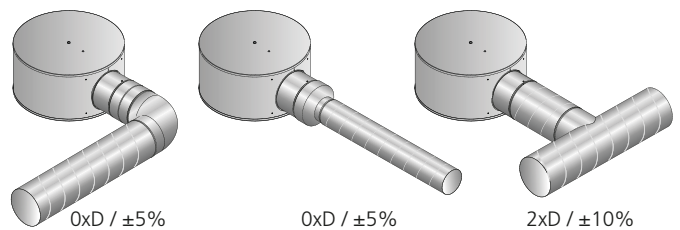
Säätö tehdään hajotinosa asennettuna. Käytä läpinäkyvää mittausletkua poistoilmalle. Mittausletku ja säätöaru vedetään ulos etulevyn läpi. K-kerroin on ilmoitettu laitteen tuotemerkinnässä ja säätöoppaassa, joka voidaan noutaa osoitteesta www.swegon.fi.

Huolto

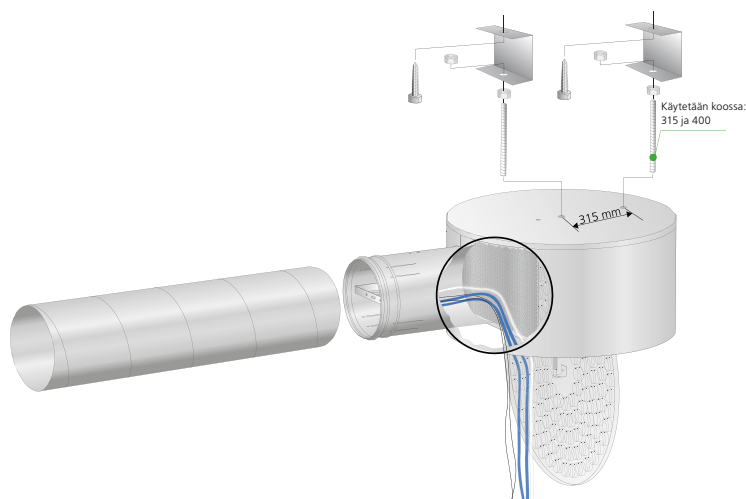
- Laitte puhdistetaan tarvittaessa haalealla vedellä ja asti-
anpesuaineella.
- Kanavistoon pääsee käsiksi vetämällä jousitettua hajotinlevyä kevyesti alaspäin ja kallistamalla sitä, katso kuva 3.
- Irrota rei'itetty jakolevy tulosta kuvan 4 mukaan.
- Irrota pelti pikakiinnityksestä kiertämällä sitä sivulle.

Ympäristö

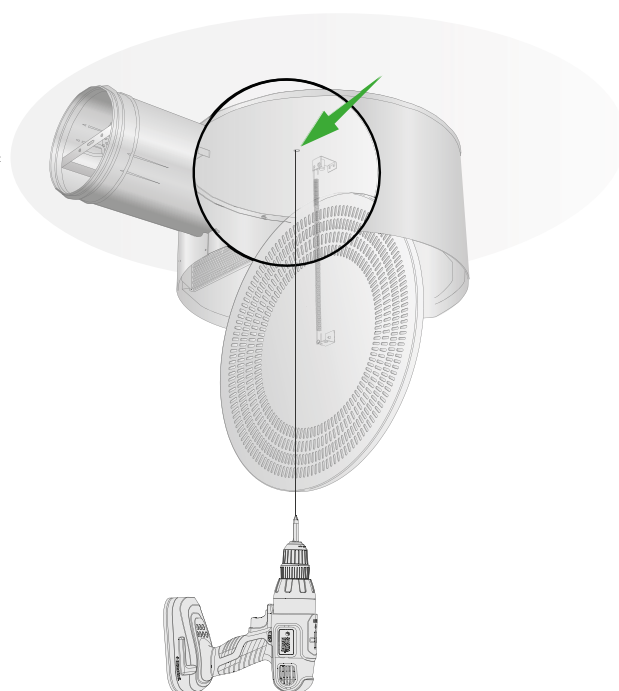
Materiaaliselostus löytyy osoitteesta www.swegon.fi.



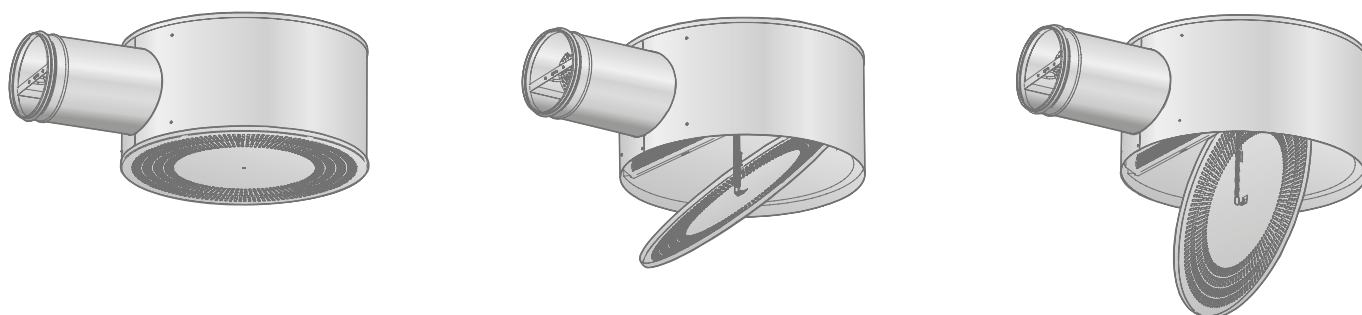
Kuva 1. Suoraa osuutta koskeva vaatimus.



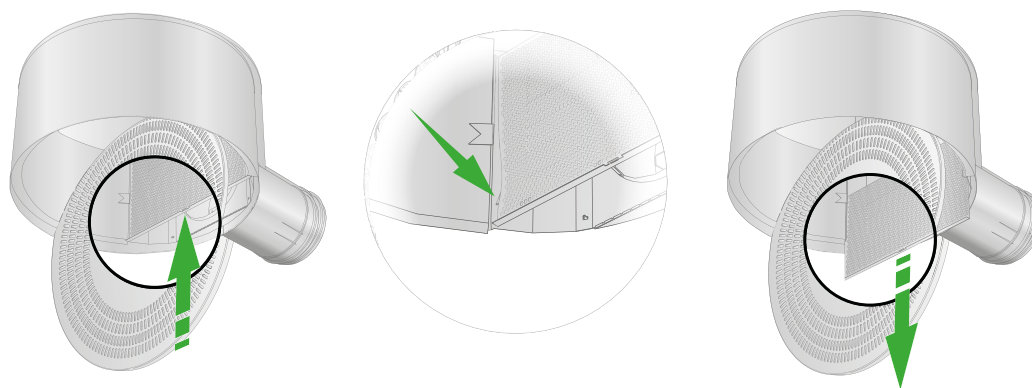
Kuva 2a. Asennus.



Kuva 2b. Vaihtoehtoinen asennus.



Kuva 3. Jousitettu etulevy.



Kuva 4. Jakolevyn irrotus.

Mitoitus

- Äänitiedot dB(A) on ilmoitettu huoneelle, jonka ekvivalentti absorptioala on 10 m².
- Alla ovat äänenvaimennustiedot oktaavikaistoittain. Suuaukon vaimennus on laskettu mukaan näihin arvoihin.
- Äänitehotiedot L_w oktaavikaistoittain saadaan alla olevasta Kok-taulukosta. Kok-arvossa on mukana A-suodatin ja huonevaimennus.
- L_w = L_{p10A}+Kok

Äänitiedot

Poistoilma

Äänitehotaso L_w (dB)

Taulukko K_{OK}

EXP F	Keskitajuus (oktaavikaista) Hz								
	Koko	63	125	250	500	1000	2000	4000	8000
100	-8	8	11	-1	-3	-6	-13	-21	
125	-8	9	10	-1	-5	-3	-10	-20	
160	-7	9	8	-1	-4	-2	-12	-20	
200	-6	9	3	-1	-1	-1	-10	-22	
250	-5	9	2	-2	-1	-1	-14	-22	
315	-1	10	1	-1	2	-3	-14	-23	
400	3	10	1	2	1	-6	-12	-21	
Tol. ±	2	2	2	2	2	2	2	2	2

Äänenvaimennus ΔL (dB)

Taulukko ΔL

EXP F	Keskitajuus (oktaavikaista) Hz								
	Koko	63	125	250	500	1000	2000	4000	8000
100	27	16	12	13	14	11	9	13	
125	25	14	10	14	12	9	8	12	
160	21	13	11	12	10	8	9	11	
200	18	12	11	11	8	7	8	12	
250	18	10	10	10	6	6	9	11	
315	15	7	7	8	6	6	8	11	
400	14	6	6	8	5	5	7	10	
Tol. ±	2	2	2	2	2	2	2	2	2

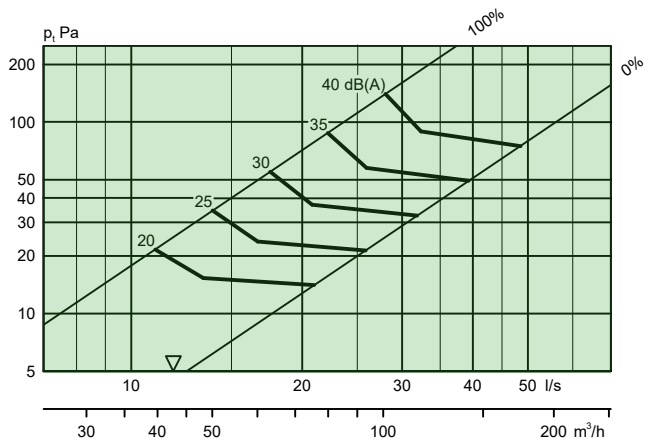
Mitoituskäyrästä

- dB(A)-arvo koskee normaalivaimennettua huonetta (4 dB:n huonevaimennus, mikä vastaa 10 m² absorptioalaa).
- dB(C) arvo on normaalisti 6-9 dB suurempi kuin dB(A) arvo.
- Käyrästä ei saa käyttää säätöön.

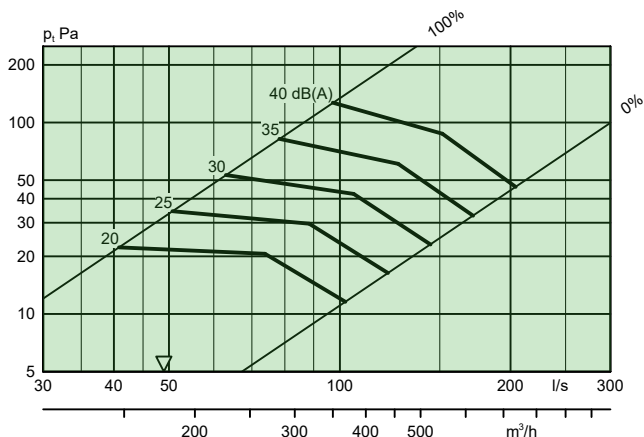
Poistoilma

Ilmavirta – Painehäviö – Äänitaso

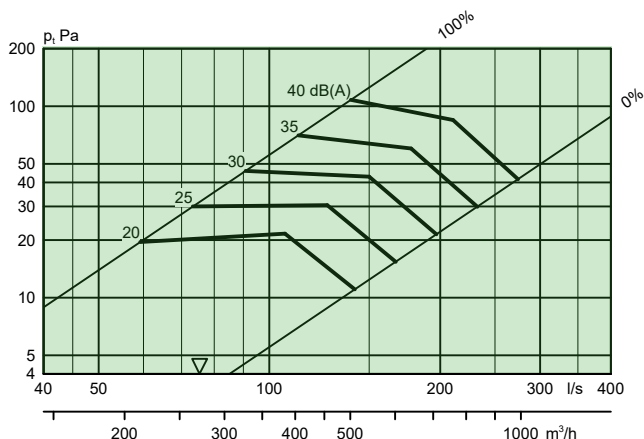
EXP F 100



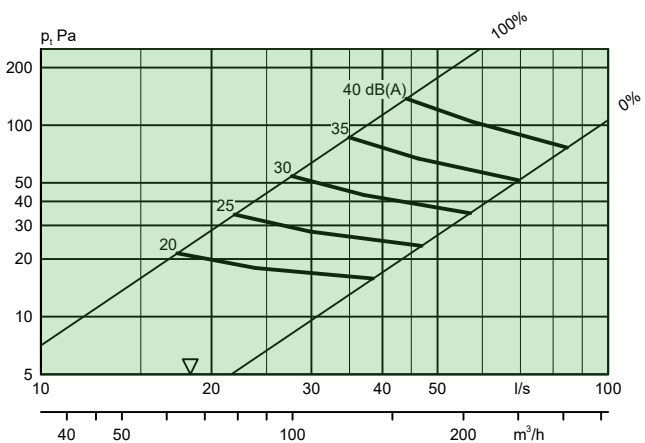
EXP F 200



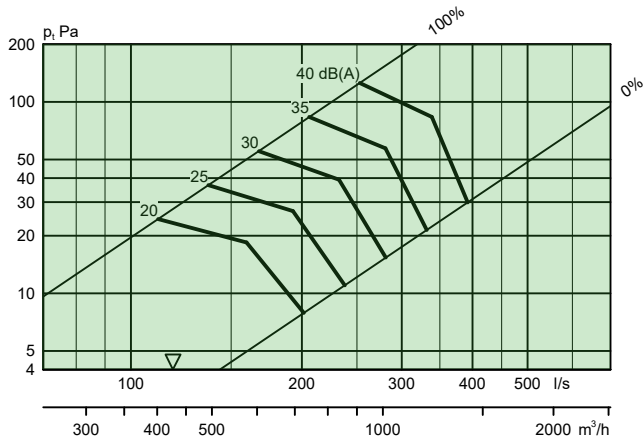
EXP F 250



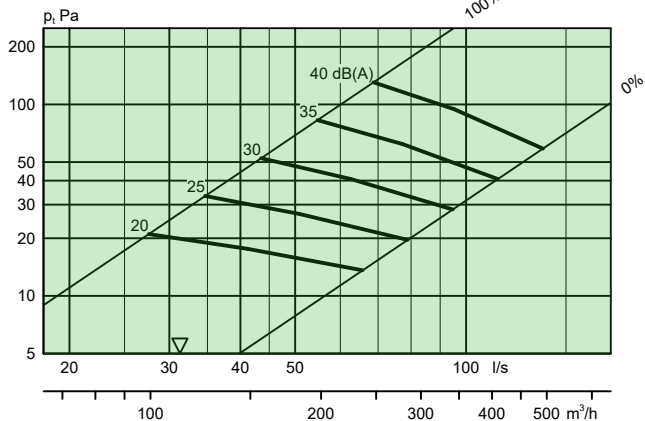
EXP F 125



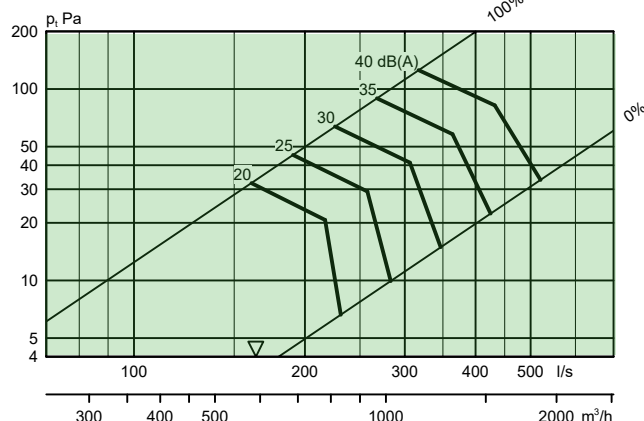
EXP F 315



EXP F 160

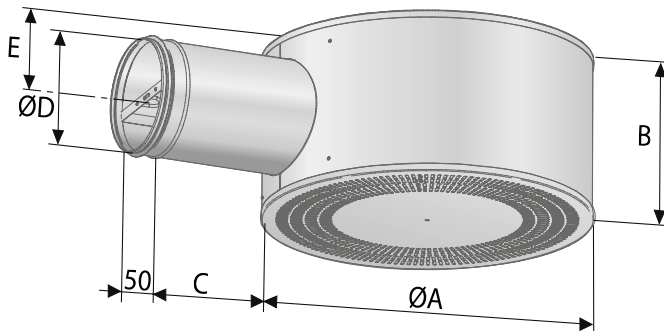


EXP F 400



Mitat ja painot

Koko	A	B	C	D	E	Paino, kg
100	304	192	118	99	96	3,0
125	380	217	210	124	108	4,0
160	456	252	220	159	126	5,5
200	568	288	230	199	144	8,0
250	568	338	275	249	169	9,0
315	700	388	330	314	194	13,0
400	700	488	350	399	244	16,0



Kuva 5. EXP F.

Erittely

Tuote

Pyöreä poistoilmalaite EXP F a -aaa

Versio

Nimellisliitännämitat, mm

Vakiovalikoima

Koko: 100
125
160
200
250
315
400

Kuvaus

Swegonin pyöreä poistoilmalaite tiloihin, joissa ei ole alaslaskettua kattoa.

- Kauttaaltaan maalattu
- Irrotettava, lukittavalla säätimellä varustettu säätöpelti
- Mittausmenetelmässä pieni menetelmävirhe
- Sisällä vahvapinnoitteista äänenvaimennusmateriaalia
- Puhdistettava
- Jauhemaalattu valkoiseksi, RAL 9003/NCS S 0500-N

Koko: EXP Fa -aaa xx kpl