

EXP Free a

Asennus – säätö – huolto

20181005

Asennus

Laitte ripustetaan tavallisesti kattoon. Laitteen yläpinnalla keskellä on M8-niittimutteri, joka helpottaa asennusta, katso kuvat 3 ja 4. Versioissa 315 ja 400 on kaksi M8-niittimutteria vakaamman asennuksen varmistamiseksi, katso kuva 3 ja 4.

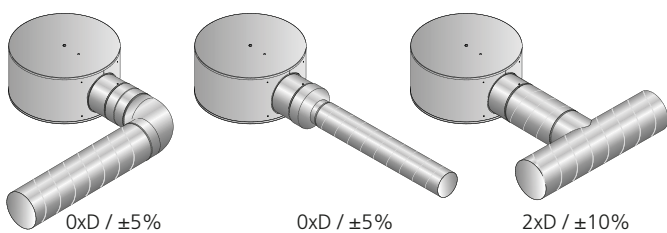
Säätö

Säätö tehdään hajotinosaa asennettuna. Mittausletku ja säätönaru vedetään ulos etulevyn läpi. Sen jälkeen painemittari liitetään oikeaan mittausletkuun; kirkas letku poistoilmalle. Laitteen k-kertoimen avulla voidaan laskea haluttu säätöpaine. Säätöpelti asetetaan oikeaan asentoon ja pellin naruihin solmitaan solmu merkiksi pellin asennosta, ks. kuva 3.

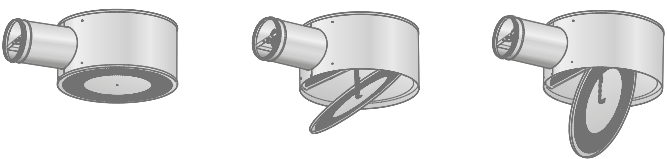
K-kerroin on ilmoitettu laitteen tuotemerkinnässä ja tämän asiakirjan lopussa.

Huolto

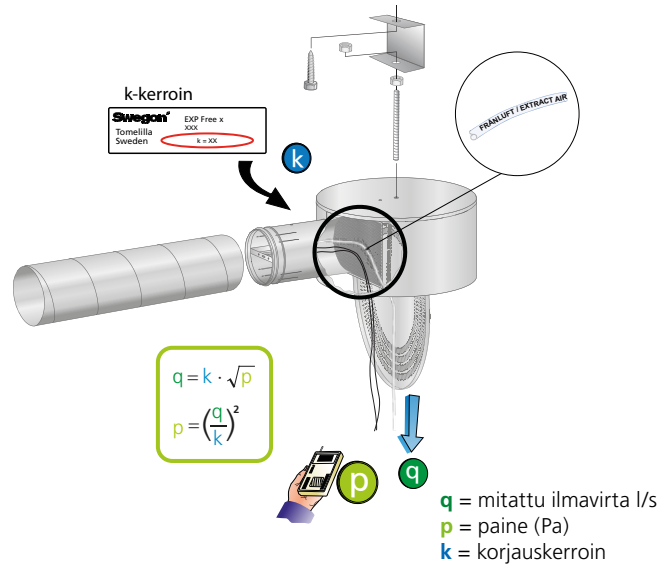
- Laitte puhdistetaan tarvittaessa haalealla vedellä ja asti-apesuaineella.
- Kanavistoon pääsee käsiksi vetämällä jousitettua hajotinlevyä kevyesti alaspäin ja kallistamalla sitä, katso kuva 2.
- Irrota rei'itetty jakolevy tulosta kuvan 5 mukaan.
- Irrota pelti pikakiinnityksestä kiertämällä sitä sivulle.



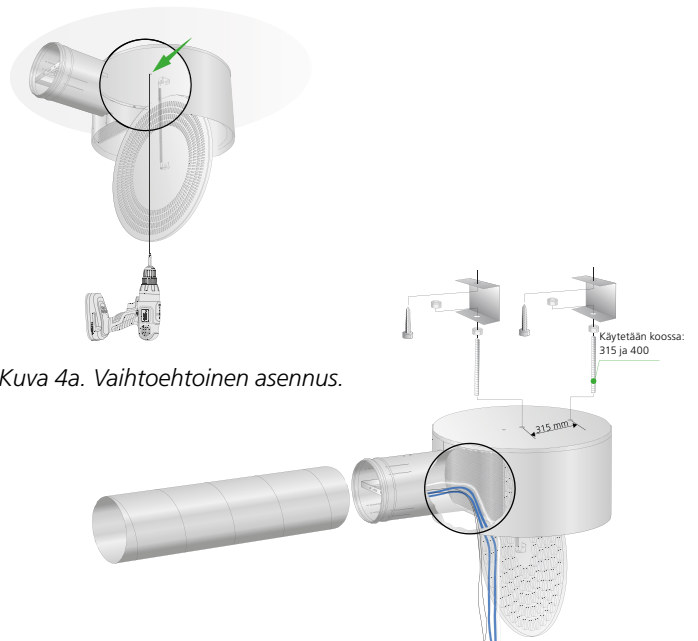
Kuva 1. Suoraa osuutta koskeva vaatimus.



Kuva 2. Jousitettu etulevy.

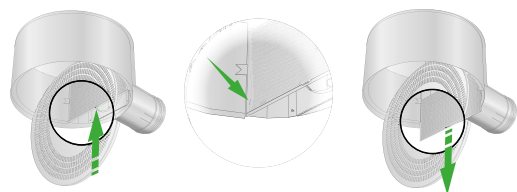


Kuva 3. Asennus. Säätö. Huolto



Kuva 4a. Vaihtoehtoinen asennus.

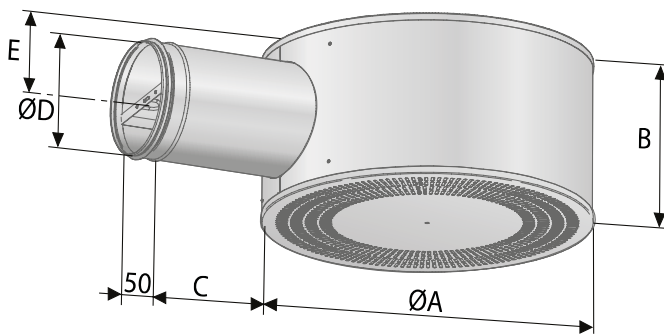
Kuva 4b. Ylimääräinen M8-niittimutteri, koot 315 ja 400.



Kuva 5. Jakolevyn irrotus.

Mitat ja paino

Koko	A	B	C	D	E	Paino, kg
100	304	192	118	99	96	3.0
125	380	217	210	124	108	4.0
160	456	252	220	159	126	5.5
200	568	288	230	199	144	8.0
250	568	338	275	249	169	9.0
315	700	388	330	314	194	13.0
400	700	488	350	399	244	16.0



Kuva 6. EXP Free.

K-kerroin

EXP F poistoilma

Koko	EXP F poistoilma	Letkun väri
100	5,3	Läpinäkyvä
125	8.2	Läpinäkyvä
160	14	Läpinäkyvä
200	21.9	Läpinäkyvä
250	33.7	Läpinäkyvä
315	53	Läpinäkyvä
400	73.3	Läpinäkyvä

Mittausletkujen lukumäärä: 1

HUOMAA! Sinisiä letkuja voidaan käyttää, jos tuote muutetaan tuloilmalaitteeksi korvaamalla hajotinlevy COLIBRI Fa:n tai EAGLE Ff:n suuttimilla varustetulla hajotinlevyllä.