

EAGLE Free

Pyöreä suuttimin varustettu tuloilmalaite tiloihin, joissa ei ole alakattoa



LYHYESTI

- Kääntyvät suuttimet
- 100 %:sen joustava hajotuskuvio
- Mahdollisuus pystyhajotukseen
- Pyörretoiminto
- Hyvä induktioteho
- Sopii tiloihin, joissa ei ole alakattoa
- Helppo puhdistaa
- Eri värvaihtoehtoja
- Saatavana myös sinkittynä

ILMAVIRTA - ÄÄNITASO						
EAGLE Free	25 dB(A)		30 dB(A)		35 dB(A)	
Koko	l/s	m ³ /h	l/s	m ³ /h	l/s	m ³ /h
100	13	47	18	65	37	133
125	20	72	26	94	40	144
160	36	130	48	173	69	248
200	58	209	76	274	105	378
250	86	310	110	396	130	468
315	115	414	140	504	176	634
400	185	666	225	810	265	954

Taulukon tiedot perustuvat tuloilmatoimintoon ja 50 Pa:n kokonaispaineeseen.

Tekniset ominaisuudet

Rakenne

Tuloilmalaite koostuu pyöreästä liitälaitteesta ja irrotettavasta hajotinlevystä. Liitälaitteeseen sisältyy irrotettavan säätöpellin, kiinteän mittausyhteen ja vahvipinnoitteista äänenvaimennusmateriaalia, paloluokitus B-s1,d0 normin EN ISO 11925-2 mukaan. Hajotinlevyssä on aerodynaamisesti muotoillut kääntyvät suuttimet.

Materiaali ja pintakäsittely

Hajotinlevy ja liitälaitteeseen ovat sinkittyä teräslevyä. Tuloilmalaite on sisä- ja ulkopuolelta maalattu Swegonin valkoisella vakiovärillä, sävy RAL 9003/NCS S 0500-N. Sitä on saatavana myös vaihtoehtoisissa vakioväreissä: mattaharmaa RAL 7037, metalliväri RAL 9006, musta RAL 9005, vaaleanharmaa RAL 9007 sekä valkoinen RAL 9010.

Suuttimet on valmistettu muovista (polypropeeni).

Erityistä

Vakiokokojen lisäksi toimitamme myös tuloilmalaitteita erikoismitoilla, muilla suutinmäärillä, erityisillä suutinkuvioilla jne. EAGLE F –tuloilmalaitetta on saatavana myös galvanoituuna.

Ota yhteys Swegonin edustajaan lisätietoja varten.

Suunnittelu

Suuttimet kääntyvät 360°. Tämän ansiosta saadaan aikaan lukematon määrä erilaisia pysty- ja vaakahajotuskuvioita ilman, että ilmavirta, äänitaso tai painehäviö muuttuu. EAGLE F –tuloilmalaitteessa paine-ero mitataan tuloilmayhteestä. Tämän vuoksi ennen laitteen mittausyksikköä on oltava taulukon 1 mukainen suora kanava, jotta ilmoitettu menetelmävirhe olisi voimassa.

Mittausyhte on sijoitettu laitteen kanavaliitännän. Poistoilmalaitteiden ääni-, paine- ja ilmavirtatiedot saat Swegon edustajaltasi.

Asennus

Tuloilmalaite ripustetaan kattoon. Liitälaitteen yläosassa on M8-niittimutteri, jolla laite on helppo kiinnittää. Kokoluokissa 315 ja 400 on kolme M8-niittimutteria tukevampaan kiinnitykseen. Kuva 1.

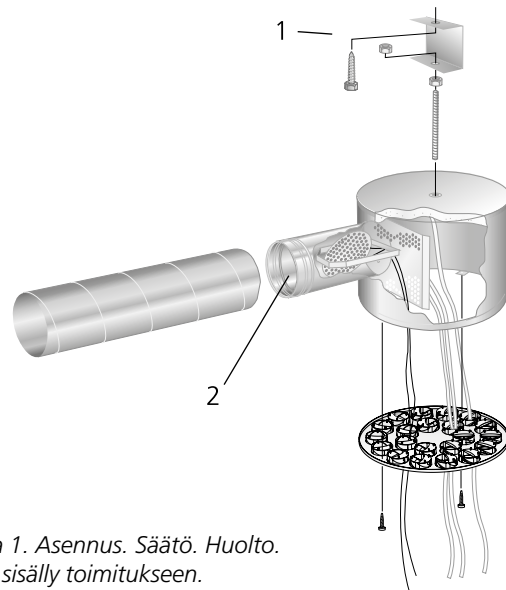
Säätö

Säätö tehdään hajotinosana asennettuna. Mittausletku ja säätönaru vedetään ulos suuttimien kautta. Lukittava pellin säätö.

K-kerroin on ilmoitettu laitteen tuotemerkinnässä ja säätöoppaassa, joka voidaan noutaa kotisivuiltamme. Kuva 1.

Huolto

Laitteen pinta puhdistetaan tarvittaessa haalealla vedellä ja astianpesuaineella. Kanavistoon päästään irrottamalla hajotinlevy (katso kohta Asennus). Rei'itetty jakolevy ja pelti irrotetaan liitälaitteesta kiertämällä molemmilla puolilla olevia siipimuttereita 3/4-kierrosta. Kuva 1.



Kuva 1. Asennus. Säätö. Huolto.
1. Ei sisälly toimitukseen.
2. Mittausyksikkö.

Häiriön tyyppi ennen	Suora kanava ennen EAGLE F:tä	
	$m_2 = 5\%$	$m_2 = 10\%$
Free:tä		
90° -käyrä	3 · Ød	2 · Ød
Kaksi 90° -käyrää samassa tasossa	4 · Ød	2 · Ød
Kaksi 90° -käyrää samassa tasossa kohtisuorassa toisiinsa nähden	4 · Ød	2 · Ød
Yksi pelti 45°	6 · Ød	3 · Ød
T-haara	4 · Ød	3 · Ød

m_2 = menetelmävirhe NVG:n raportin T32:1982 mukaan

Tekniset tiedot

- Äänitaso dB(A) on ilmoitettu huoneelle, jonka ekvivalentti absorptioala on 10 m².
- Heittopituus $l_{0,2}$ on mitattu isotermissessä sisäänpuhaluksessa.
- Suositeltu maksimilämpötila suuttimien myötäpyöräasetuksella (vakio) on 14 K.
- Ilmavirran leviämisen, oleskelutilan ilmannopeuksien tai muunkokoisten huoneiden äänitason laskemiseen voidaan käyttää laskentaohjelmaamme, joka löytyy osoitteesta www.swegon.fi.

Äänitiedot

EAGLE F – Tuloilma

Äänitehotaso L_w (dB)

Taulukko K_{OK}

EAGLE F Koko	Keskitäajuus (oktaavikaista) Hz							
	63	125	250	500	1000	2000	4000	8000
100	-4	8	10	-2	-4	-11	-18	-23
125	-7	8	10	-2	-5	-11	-19	-22
160	0	9	10	0	-3	-11	-19	-23
200	0	11	8	1	-2	-10	-18	-20
250	1	12	7	1	-3	-10	-18	-21
315	4	12	7	1	-2	-10	-19	-24
400	3	11	4	2	-2	-9	-18	-24
Ero ±	2	2	2	2	2	2	2	2

Äänenvaimennus ΔL (dB)

Taulukko ΔL

EAGLE F Koko	Keskitäajuus (oktaavikaista) Hz							
	63	125	250	500	1000	2000	4000	8000
100	27	16	12	13	14	11	9	13
125	25	14	10	14	12	9	8	12
160	21	13	11	12	10	8	9	11
200	18	12	11	11	8	7	8	12
250	18	10	10	10	6	6	9	11
315	15	7	7	8	6	6	8	11
400	14	6	6	8	5	5	7	10
Ero ±	2	2	2	2	2	2	2	2

EAGLE F – Poistoilma

Äänitehotaso L_w (dB)

Taulukko K_{OK}

EAGLE F Koko	Keskitäajuus (oktaavikaista) Hz							
	63	125	250	500	1000	2000	4000	8000
100	-6	10	9	-2	-5	-8	-13	-20
125	-6	9	9	-1	-5	-7	-13	-20
160	-5	10	8	-1	-3	-7	-13	-21
200	-8	10	4	0	-1	-7	-13	-20
250	-3	12	4	0	-2	-7	-11	-21
315	3	9	4	1	-2	-6	-11	-21
400	4	9	2	1	-1	-5	-13	-23
Ero. ±	2	2	2	2	2	2	2	2

Äänenvaimennus ΔL (dB)

Taulukko ΔL

EAGLE F Koko	Keskitäajuus (oktaavikaista) Hz							
	63	125	250	500	1000	2000	4000	8000
100	27	16	12	13	14	11	9	13
125	25	14	10	14	12	9	8	12
160	21	13	11	12	10	8	9	11
200	18	12	11	11	8	7	8	12
250	18	10	10	10	6	6	9	11
315	15	7	7	8	6	6	8	11
400	14	6	6	8	5	5	7	10
Ero. ±	2	2	2	2	2	2	2	2

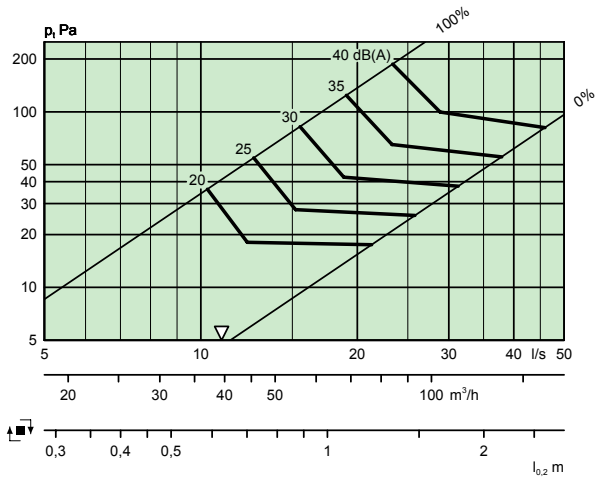
Mitoituskäyrästä

EAGLE F - Tuloilma

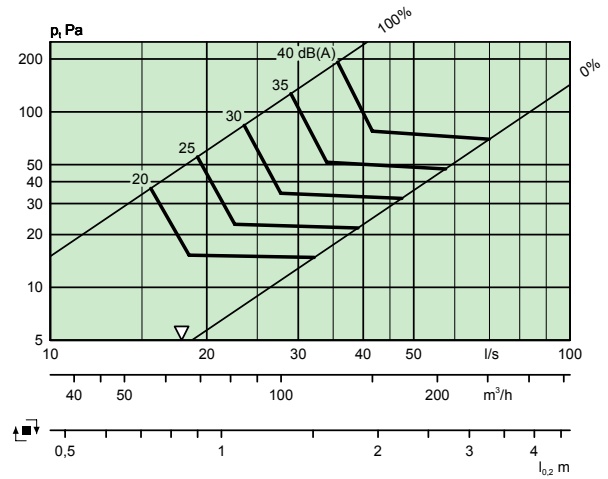
Ilmavirta - Painehäviö - Äänitaso - Heittopituus

- Käyrästä ei saa käyttää säätämiseen.
- ∇ = Minimivirta, jolla saadaan riittävä säätöpaine.
- dB(A) koskee normaalivaimennettua huonetta (4 dB:n huonevaimennus).
- dB(C) arvo on yleensä 6-9 dB korkeampi kuin dB(A) arvo.
- Pystyhajotuskuvion tiedot saadaan ProAir web -laskentaohjelmalla.
- Vaihtoehtoiset heittopituudet, katso taulukko 2: kertoimet vaihtoehtoisille suutinkuvioille.

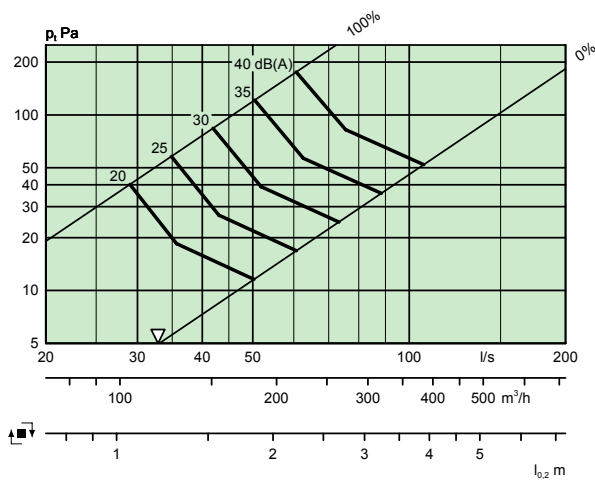
EAGLE F 100



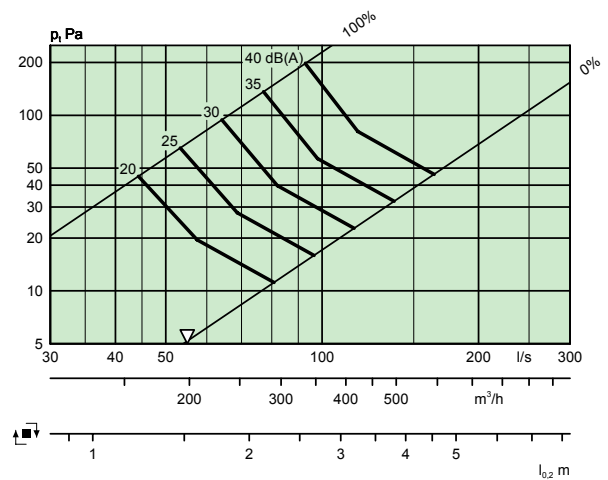
EAGLE F 125



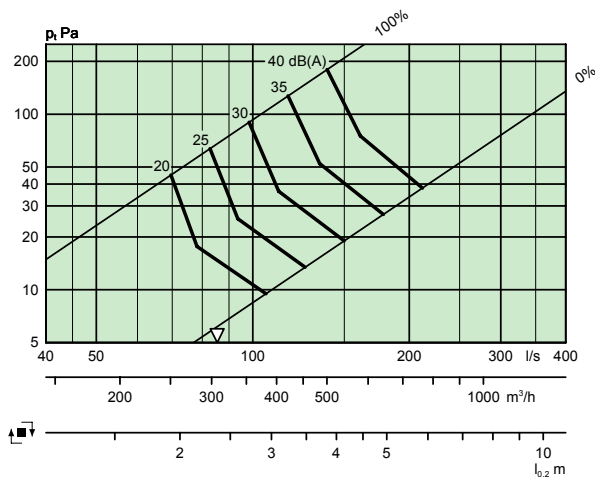
EAGLE F 160



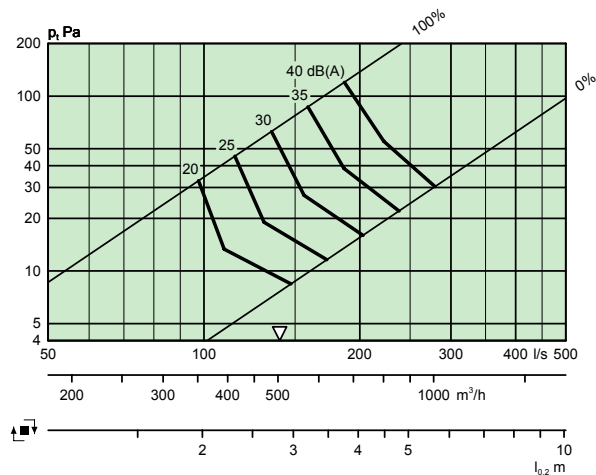
EAGLE F 200



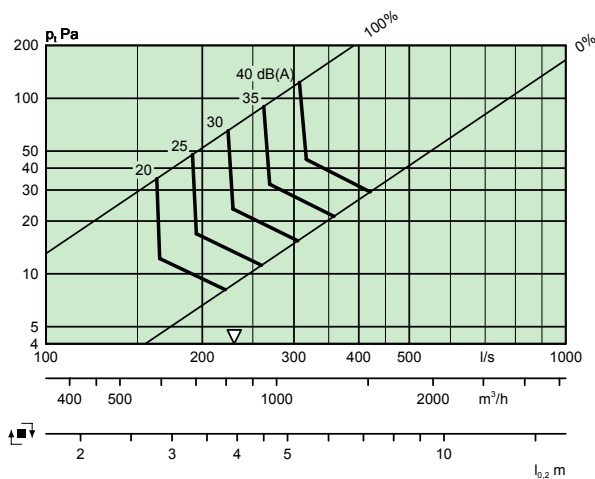
EAGLE F 250



EAGLE F 315



EAGLE F 400



Heittopituudet

Mitoituskäyrästä ilmoitetaan heittopituus $l_{0,2}$ suuttimien vakioasetukselle, myötäpyörteelle. Muilla suutinkuviolla voidaan käyttää taulukkoa 2. Katso myös kuva 3 Suutinkuviot kohdassa Mitat ja paino.

Taulukko 2. Kertoimet vaihtoehtoisille suutinkuviolle

4-suuntainen	3-suuntainen	2-suuntainen	1-suuntainen
1,5	2,1	2,5	3,8

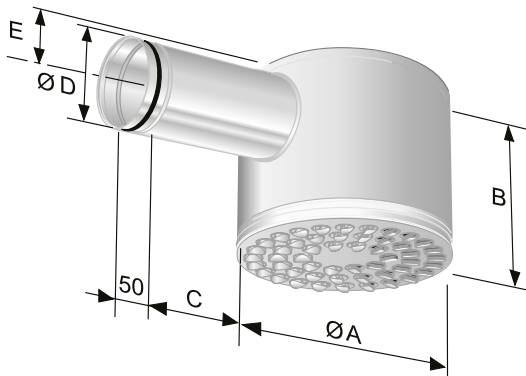
Esimerkki:

EAGLE F 250 -laitteen heittopituus on käyrästä mukaan $l_{0,2} = 2,3$ m.

2-suuntaisella kuviolla heittopituus on $l_{0,2} = 2,3 \times 2,5 = 5,75$ m.

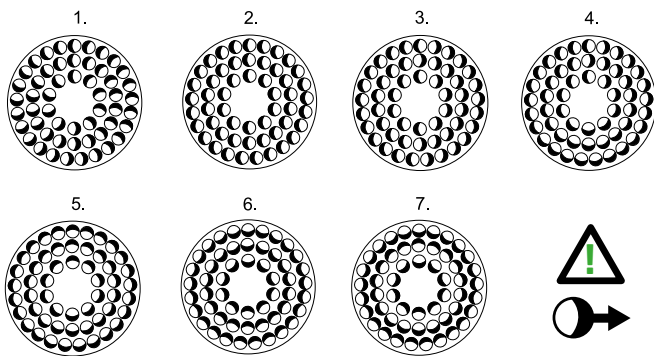
Mitat ja painot

Koko	A	B	C	D	E	Suuttimien lukumäärä	Paino, kg
100	304	192	163	99	96	12	2,7
125	380	217	168	124	108	21	3,9
160	456	252	198	159	126	29	5,6
200	568	288	245	199	144	51	8,6
250	568	338	290	249	169	59	8,7
315	700	388	345	314	194	80	13,8
400	700	488	420	399	244	115	15,1



Kuva 2. EAGLE F.
Kuva 3. Suutinkuvio.

Suutinasetukset



HUOM: Ilmavirran suunta kuvassa.

1. Myötäpyörre (vakio)
2. 1-suuntainen
3. 2-suuntainen
4. 3-suuntainen
5. 4-suuntainen
6. V1 Pystysuora kapea
7. V2 Pystysuora leveä

Erittely

Tuote

Pyöreä kattoon asennettava tuloilmalaite suuttimin EAGLE F e -aaa

Versio

Nimellisliitäntämitat, mm

Vakiomallisto

Koko: 100
125
160
200
250
315
400

Laitekuvaus

Swegonin täydellinen pyöreä EAGLE F –tyypin tuloilmalaite pinta-asennukseen seuraavin toiminnoin:

- Sisä- ja ulkopuolelta maalattu
- 100%:sen joustava hajotuskuvio
- Erikseen säädettävät suuttimet
- Irrotettava, lukittavalla säätimellä varustettu säätöpelti
- Mittausmenetelmän menetelmävirhe vähäinen
- Sisällä äänenvaimennusmateriaalia, jossa kuituvahvistettu pinta
- Puhdistettava
- Polttomaalattu valkoiseksi, RAL 9003/NCS S 0500-N

Koko: Eagle Fe -aaa xx kpl