

# EAGLE™ Free

Pyöreä suuttimin varustettu tuloilmalaite tiloihin, joissa ei ole alakattoa



EAGLE Free

## Lyhyesti

- ▶ Kääntyvät suuttimet
- ▶ 100 %:sen joustava hajotuskuvio
- ▶ Mahdollisuus pystyhajotukseen
- ▶ Pyörretoiminto
- ▶ Hyvä induktioteho
- ▶ Sopii tiloihin, joissa ei ole alakattoa
- ▶ Helppo puhdistaa
- ▶ Eri väri vaihtoehtoja
- ▶ Saatavana myös sinkittynä
- ▶ Sisältyy MagiCAD-tietokantaan

## Pikavalintataulukko

ILMAVIRTA - ÄÄNITASO			
EAGLE F	l/s		
Koko	25 dB(A)	30 dB(A)	35 dB(A)
100	13	18	37
125	20	26	40
160	36	48	69
200	58	76	105
250	86	110	130
315	-	140	176
400	-	225	265

Taulukon tiedot perustuvat tuloilmatoimintoon ja 50 Pa:n kokonaispaineeseen.

## Tekniset ominaisuudet

### Rakenne

Tuloilmalaite koostuu pyöreästä liitântälaatikosta ja irrotettavasta hajotinlevystä. Liitântälaatikko sisältää irrotettavan säätöpellin, kiinteän mittausyhteen ja vahvapinnoitteista äänenvaimennusmateriaalia, paloluokitus B-s1,d0 normin EN ISO 11925-2 mukaan. Hajotinlevyssä on aerodynaamisesti muotoillut kääntyvät suuttimet.

### Materiaali ja pintakäsittely

Hajotinlevy ja liitântälaatikko ovat sinkittyä teräslevyä. Tuloilmalaite on sisä- ja ulkopuolelta maalattu Swegonin valkoisella vakiovärillä, sävy RAL 9010. Sitä on saatavana myös vaihtoehtoisissa vakioväreissä: mattaharmaa RAL 7037, metalliväri RAL 9006, musta RAL 9005, vaaleanharmaa RAL 9007 sekä valkoinen (signal white) RAL 9003 (NCS 0500).

Suuttimet on valmistettu ABS-muovista.

### Erityistä

Vakiokokojen lisäksi toimitamme myös tuloilmalaitteita erikoismitoilla, muilla suutinmäärillä, erityisillä suutinkuvioilla jne. EAGLE F –tuloilmalaitetta on saatavana myös galvanoituuna.

Ota yhteys Swegonin edustajaan lisätietoja varten.

### Suunnittelu

Suuttimet kääntyvät 360°. Tämän ansiosta saadaan aikaan lukematon määrä erilaisia pysty- ja vaakahajotuskuvioita ilman, että ilmavirta, äänitaso tai painehäviö muuttuu. EAGLE F – tuloilmalaitteessa paine-ero mitataan tuloilmayhteestä. Tämän vuoksi ennen laitteen mittausyksikköä on oltava taulukon 1 mukainen suora kanava, jotta ilmoitettu menetelmävirhe olisi voimassa.

Mittausyhde on sijoitettu laitteen kanavaliitântään. Poistoilmalaitteiden ääni-, paine- ja ilmavirtatiedot saat Swegon edustajaltasi.

### Asennus

Tuloilmalaite ripustetaan kattoon. Liitântälaatikon yläpuolella on M8-niittimutteri, jolla laite on helppo kiinnittää. Kokoluokissa 315 ja 400 on kolme M8-niittimutteria tukevampaan kiinnitykseen. Kuva 1.

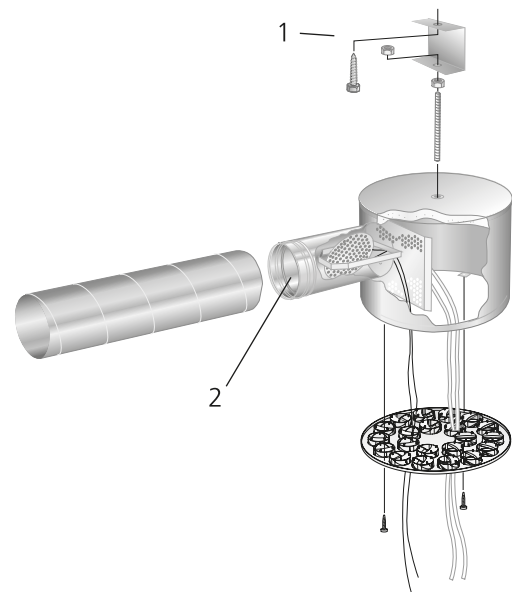
### Säätö

Säätäminen tehdään hajotinosana asennettuna. Mittausletku ja säätönaru vedetään ulos suuttimien kautta. Lukittava pellin säätö.

K-kerroin on ilmoitettu laitteen tuotemerkinissä ja säätöoppaassa, joka voidaan noutaa kotisivuiltamme. Kuva 1

### Huolto

Laitteen pinta puhdistetaan tarvittaessa haalealla vedellä ja astianpesuaineella. Kanavistoon päästään irrottamalla hajotinlevy (katso kohta Asennus). Rei'itetty jakolevy ja pelti irrotetaan liitântälaatikosta kiertämällä molemmilla puolilla olevia siipimuttereita ¾-kierrosta. Kuva 1.



Kuva 1. Asennus. Säätö. Huolto.

1. Ei sisälly toimitukseen.
2. Mittausyksikkö.

Häiriön tyyppi ennen Free:tä	Suora kanava ennen EAGLE F:tä	
	$m_2 = 5\%$	$m_2 = 10\%$
90° -käyrä	3 · Ød	2 · Ød
Kaksi 90° -käyrää samassa tasossa	4 · Ød	2 · Ød
Kaksi 90° -käyrää samassa tasossa kohtisuorassa toisiinsa nähden	4 · Ød	2 · Ød
Yksi pelti 45°	6 · Ød	3 · Ød
T-haara	4 · Ød	3 · Ød

$m_2$  = menetelmävirhe NVG:n raportin T32:1982 mukaan

## Tekniset tiedot

- Äänitaso dB(A) on ilmoitettu huoneelle, jonka ekvivalentti absorptioala on 10 m<sup>2</sup>.
- Heittopituus  $l_{0,2}$  on mitattu isotermissessä sisäänpuhaluksessa.
- Suositeltu maksimilämpötila suuttimien myötäpyörreasetuksella (vakio) on 14 K.
- Ilmasuihkun leviämisen, oleskelualueen ilmannoisuuden tai muunkokoisten huoneiden äänitason laskemiseen voidaan käyttää laskentaohjelmaa ProAir web, jota löytyvät kotisivuiltamme.

## Äänitiedot - EAGLE F - Tuloilma

### Äänitehotaso $L_w$ (dB)

Taulukko  $K_{OK}$

EAGLE F	Keskitajuus (oktaavikaista) Hz							
	Koko	63	125	250	500	1000	2000	4000
100	-4	8	10	-2	-4	-11	-18	-23
125	-7	8	10	-2	-5	-11	-19	-22
160	0	9	10	0	-3	-11	-19	-23
200	0	11	8	1	-2	-10	-18	-20
250	1	12	7	1	-3	-10	-18	-21
315	4	12	7	1	-2	-10	-19	-24
400	3	11	4	2	-2	-9	-18	-24
Ero ±	2	2	2	2	2	2	2	2

### Äänenvaimennus $\Delta L$ (dB)

Table  $\Delta L$

EAGLE F	Keskitajuus (oktaavikaista) Hz							
	Koko	63	125	250	500	1000	2000	4000
100	27	16	12	13	14	11	9	13
125	25	14	10	14	12	9	8	12
160	21	13	11	12	10	8	9	11
200	18	12	11	11	8	7	8	12
250	18	10	10	10	6	6	9	11
315	15	7	7	8	6	6	8	11
400	14	6	6	8	5	5	7	10
Ero ±	2	2	2	2	2	2	2	2

## Heittopituudet

Mitoituskäyrästä ilmoitetaan heittopituus  $l_{0,2}$  suuttimien vakioasetukselle, myötäpyörteelle. Muilla suutinkuvioilla voidaan käyttää taulukkoa 2. Katso myös kuva 3 Suutinkuviot kohdassa Mitat ja paino.

Taulukko 2. Kertoimet vaihtoehtoisille suutinkuvioille

4-suuntainen	3-suuntainen	2-suuntainen	1-suuntainen
1,5	2,1	2,5	3,8

### Esimerkki:

EAGLE F 250 -laitteen heittopituus on käyrästä mukaan  $l_{0,2} = 2,3$  m.

2-suuntaisella kuviolla heittopituus on  $l_{0,2} = 2,3 \times 2,5 = 5,75$  m.

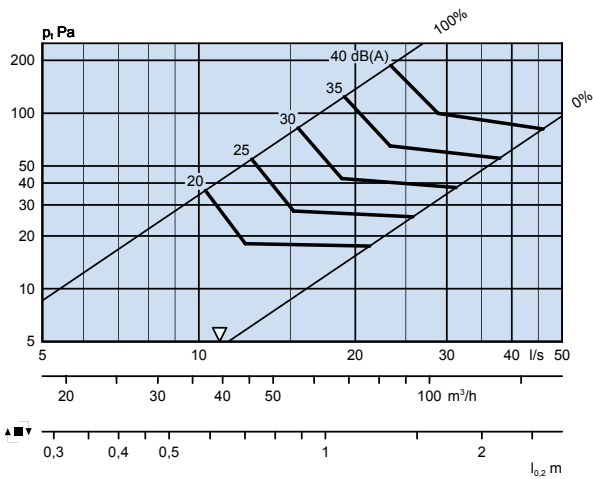
## Mitoituskäyrästä

### EAGLE F - Tuloilma

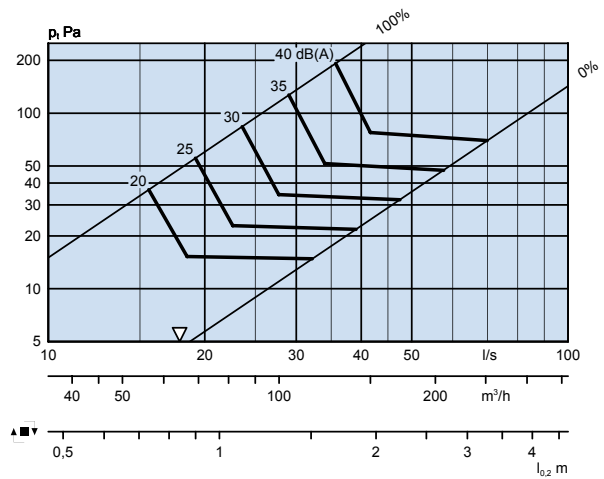
#### Ilmavirta - Painehäviö - Äänitaso - Heittopituus

- Käyrästä ei saa käyttää säätämiseen.
- $\nabla$  = Minimivirta, jolla saadaan riittävä säätöpaine.
- dB(A) koskee normaalivaimennettua huonetta (4 dB:n huonevaimennus).
- dB(C) arvo on yleensä 6-9 dB korkeampi kuin dB(A) arvo.
- Pystyhajotuskuvion tiedot saadaan ProAir web -laskentaohjelmalla.
- Vaihtoehtoiset heittopituudet, katso taulukko 2: kertoimet vaihtoehtoisille suutinkuvioille.

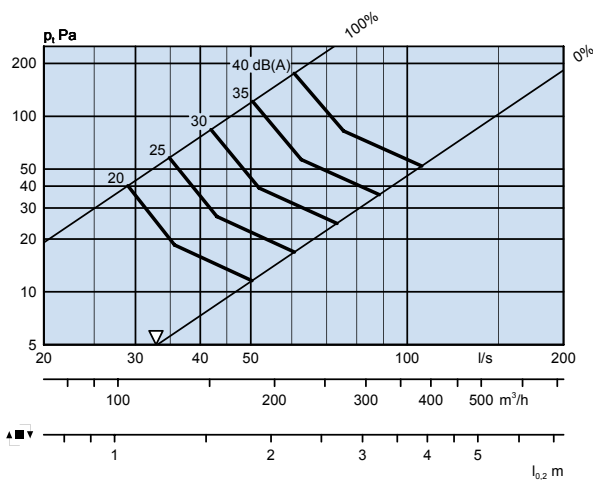
#### EAGLE F 100



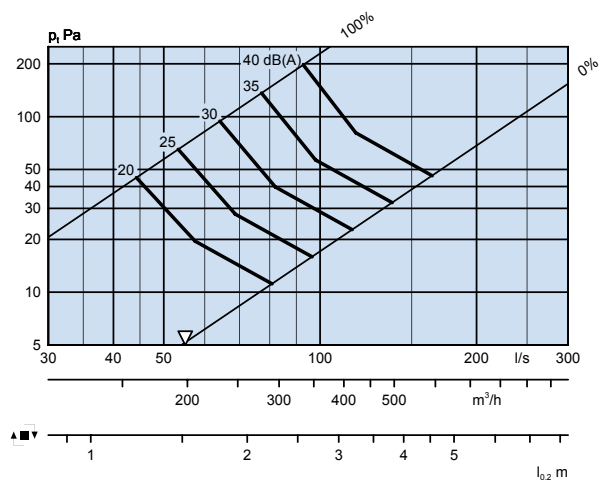
#### EAGLE F 125



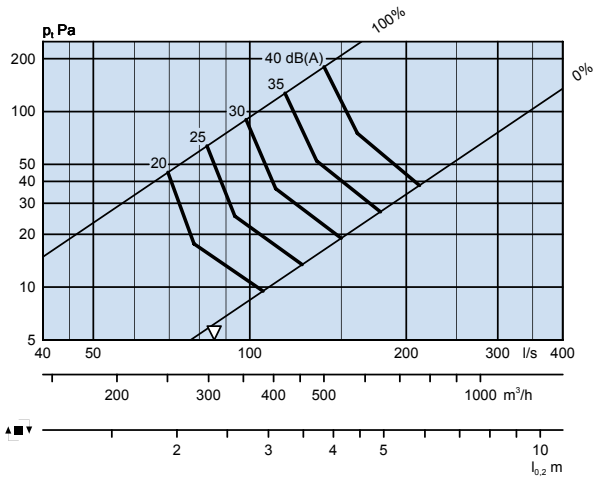
#### EAGLE F 160



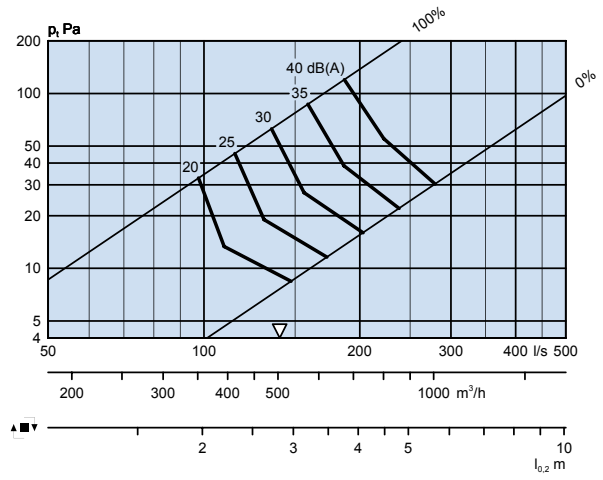
#### EAGLE F 200



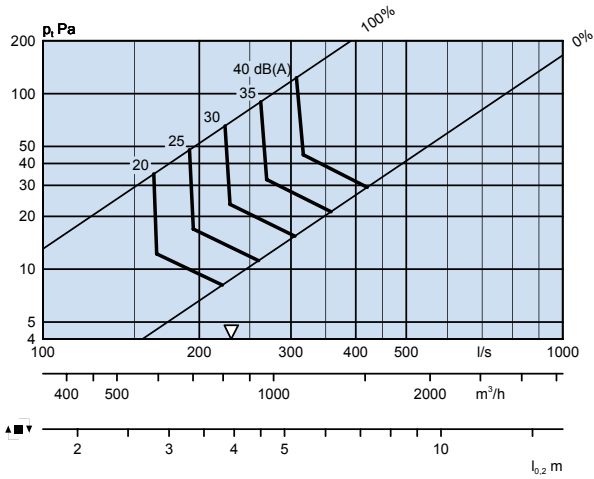
EAGLE F 250



EAGLE F 315

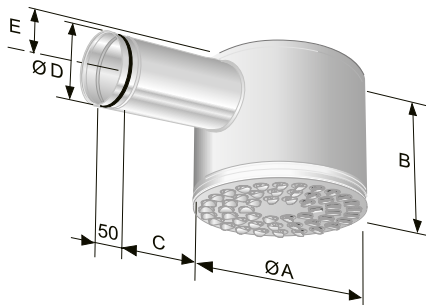


EAGLE F 400



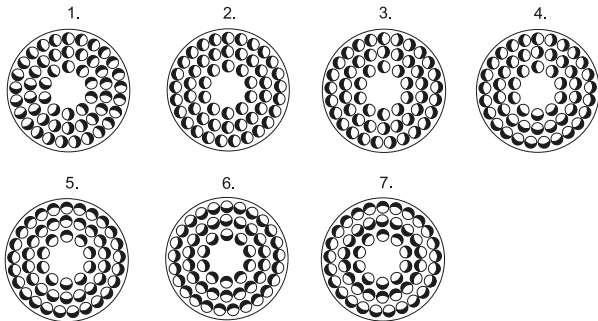
## Mitat ja painot

Koko	A	B	C	D	E	Suuttimien lukumäärä	Paino, kg
100	304	192	163	99	96	12	2,7
125	380	217	168	124	108	21	3,9
160	456	252	198	159	126	29	5,6
200	568	288	245	199	144	51	8,6
250	568	338	290	249	169	59	8,7
315	700	388	345	314	194	80	13,8
400	700	488	420	399	244	115	15,1



2006.172

Kuva 2. EAGLE F.



Kuva 3. Suutinkuvio.

1. Myötäpyörre (vakio)
2. 1-suuntainen
3. 2-suuntainen
4. 3-suuntainen
5. 4-suuntainen
6. V1 Pystysuora kapea
7. V2 Pystysuora leveä

## Erittely

## Tuote

Pyöreä kattoon asennettava tuloilmalaite suuttimin EAGLE F b -aaa

Versio

Nimellisliitännämitat, mm

Vakiomallisto

Koko: 100  
125  
160  
200  
250  
315  
400

## Laitekuvaus

Swegonin täydellinen pyöreä EAGLE F –tyypin tuloilmalaite pinta-asennukseen seuraavin toiminnoin:

- Sisä- ja ulkopuolelta maalattu
- 100%:sen joustava hajotuskuvio
- Erikseen säädettävät suuttimet
- Irrotettava, lukittavalla säätimellä varustettu säätöpelti
- Mittausmenetelmän menetelmävirhe vähäinen
- Sisällä äänenvaimennusmateriaalia, jossa kuituvahvistettu pinta
- Puhdistettava
- Polttomaalattu valkoiseksi, RAL 9010

Koko: Eagle F b -aaat xx kpl