



## Bruksanvisning

### Användningsområde

Scanner TuneWISE används tillsammans med handterminalen TuneWISE och dongel Connect WISE USB för att identifiera varje produkt och koppla ihop med den funktion den är avsedd att fylla i WISE-systemet.

Identifieringen av produkter görs genom att läsa av produkternas QR-kod med hjälp av scanner TuneWISE som kommunicerar med TuneWISE via Bluetooth.

### Allmänt

Berörd personal ska ta del av hela instruktionen innan arbete påbörjas. Skada på produkt eller del därav orsakat av felaktigt handhavande kan ej anses vara föremål för garanti om denna instruktion ej har följts. För ytterligare information om WISE se dokumentation på [www.swegon.com](http://www.swegon.com)

### Förpackningen innehåller

- 1 st Scanner TuneWISE
- 1 st Laddstation
- 1 st Strömadapter
- 1 st Bruksanvisning

### Säkerhet

Endast servicepersonal utbildad av Swegon får utföra ingrepp i samband med parkoppling av produkter till systemet.

Man får inte titta mot laserljuset.

### Installation

Kontrollera att produkten inte har några synliga skador.

Anslut laddstationens strömadapter till vägguttag och ladda handscannern, se figur 1.

Inför första användning, görs full laddning på 4,5 timmar.

### Handhavande

Efter att Scanner TuneWISE laddats och anslutits till TuneWISE enl. instruktion på sid. 2 är scannern klar att användas.

Synliggör produkternas QR-kod inför inparningsarbetet.

Produkternas kod avläses genom att rikta laserpekare med röd punkt mot QR-koden samtidigt som man trycker på avtryckaren.

Driftsättning skall utföras av behörig och utbildad WISE-servicetekniker.

### Felsökning

Kontrollera att produkten är laddad och korrekt ansluten till handterminal TuneWISE.

### Rengöring

Använd en torr trasa vid behov av rengöring. Vatten, rengörings- och lösningsmedel eller dammsugare får inte användas.

### Service/underhåll

Vid misstanke om defekt produkt, var god kontakta Swegon.

### Avfallshantering

Skall hanteras enligt lokala föreskrifter.

### Garanti

Garanti eller service kommer inte att gälla/förlängas om: (1) produkten är reparerad, modifierad eller ändrad, såvida inte sådan reparation, modifikation eller ändring skriftligt godkänts av Swegon AB, eller (2) serienumret på produkten gjorts oläsligt eller saknas.

### Tekniska data

#### Scanner

Frekvensband:	2,4-2,5 GHz, IMS-band (2400--2483 MHz)
Laddningstid:	4,5 timmar
Användningstid per laddning	8 timmar
Batteri:	2000 mAh Li-ion minimum
IP-klass:	IP65
Laserproduktklass:	Klass 2
Färg:	Svart/orange
Omgivningstemperatur:	Drift: -20 – + 50°C, Lagring: -40 – +70°C
RH:	0 – 95% Icke-kondenserande
Vikt scanner:	420 g

#### Laddstation

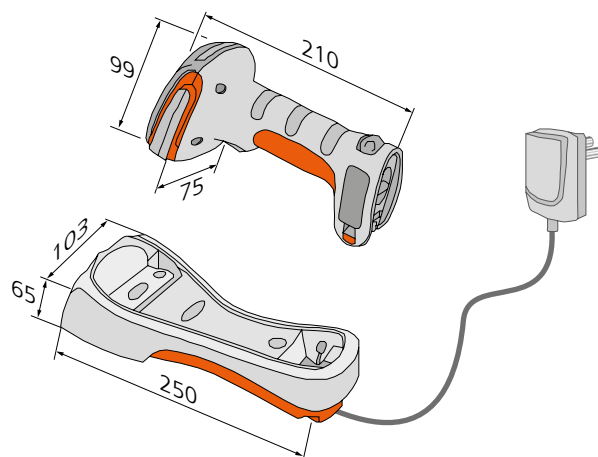
Strömförsörjning:	230V AC
Max. effektförbrukning:	5W
Vikt:	290 g

#### Försäkran om överensstämmelse

Härmed deklarerar Swegon AB att radioutrustningen Scanner TuneWISE är i överensstämmelse med Direktivet 1999/5/EC, 2014/35/EU samt Direktivet 2011/65/EU.

Den kompletta EU deklARATIONEN finns tillgänglig på Swegons hemsida [www.swegon.com](http://www.swegon.com)

Denna försäkran gäller endast om installationen av produkten skett enligt anvisningarna i detta dokument och om inga ändringar utförts på produkten.



Figur 1. Scanner TuneWISE-KIT bestående av handscanner, laddstation och strömadapter.



## Anslutning till handterminal TuneWISE

För att ansluta scannern till TuneWISE behöver man först göra ett antal inställningar i scannern.

Inställningarna görs genom att scanna de intilliggande sju koder i tur och ordning. (Beroende på vilken kod som scannas hörs olika blipp ljud).

Vänta cirka 5 sekunder mellan varje kod

När inställningarna i scannern är klara, starta TuneWISE och gå till menyn "Scanner" under "Settingsmenyn".

- När scannern dyker upp i listan till vänster: Välj först scannern och därefter "Connect".
- Ett blipp ljud hörs och scanner-symbolen dyker upp i rubrikraden i TuneWISE.
- Klart.

Om det inte går att ansluta scannern till TuneWISE efter detta, gör om proceduren från början.

## Streck och QR-koder som används vid initiering av Scanner TuneWISE

