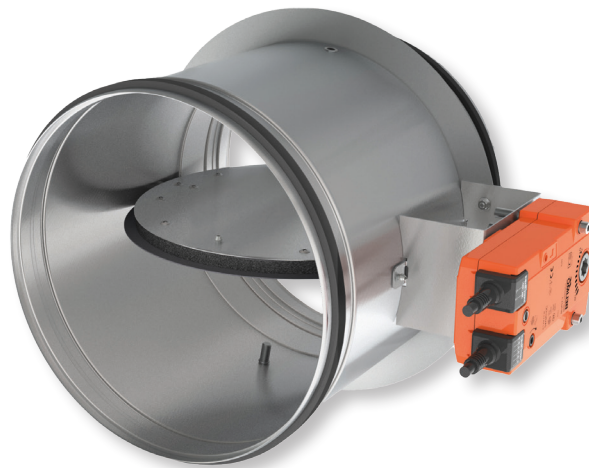


# VRE

Rökkontrollspjäll i brandklass E600 60/120 S för montering i kanal



## SNABBFAKTA





- Rökkontrollspjäll i brandklass E600 60/120 S 500 AA Single
- E600 S ger ett motstånd för brandgaser (max 600°C) i 60/120 minuter och har ingen termisk integritet.
- Single klass - Betjänar en brandcell med evakuering (600°C)
- AA klass - Försätts i säkerhetsläge inom 1 minut vid brand
- Höljestäthet klass C enligt SS-EN 1751
- Option för 0-10 V komfortreglering
- CE godkänt enligt produktstandard EN 12101-8

## Innehåll

Prestandadeklaration	3
Produktpresentation VRE	4
Storlek och dimensioner VRE	4
Tillbehör	5
Lagring och hantering	6
Montering	6
Montering utanför vägg eller golv	7
Driftmekanism	8
Elektriska anslutningar	9
Vikter	10
Urvaldiagram	10
Urval data	10
Korrektionsfaktor $\Delta L$	11
Beställningsexempel	11
Godkännanden och testrapporter	11


## Förkortningar och symboler

Bn (=Wn) = nominell bredd	hod = horisontell kanal	OP = tillval (levereras med produkten)
Hn = nominell höjd	vew = spjället monteras i vägg	KIT = kit (sats som levereras separat för reparation eller uppgradering)
Sn = fri luftpassage	V = volt	PG = anslutningsfläns till kanalen
E = integritet	W = watt	GKB (typ A)/GKF (typ F): "GKB" står för vanliga gipsskivor (typ A enligt SS-EN 520), medan "GKF" gipsskivor ger högre brandbeständighet för en liknande plattjocklek (typ F enligt SS-EN 520)
I = termisk isolering	V AC= volt växelström	Cal-Sil = kalciumsilikat
S = rökläckage	V DC= volt likström	$\zeta$ [-] = tryckfallskoefficient
60/120 = maximal brandbeständighet	E.TELE = magnetspänning	Q = luftflöde
Pa = pascal	E.ALIM = motorspänning	$\Delta P$ = statiskt tryckfall
o -> i = uppfyller kravet från utsidan (o) till insidan (i)	Auto = automatisk	v = lufthastighet i kanalen
i <-> o = valfri sida mot brand	Tele = fjärrstyrd	Lwa = a-vägd ljudnivå
AA = automatisk aktivering	Pnom= nominell kapacitet	ME = motoriserad
multi = multipel	Pmax= maximal kapacitet	H = lokal
ved = vertikal kanal	DAS MOD = modulär produkt	

	optimal akustisk prestanda		optimal fri luftpassage och minimalt tryckfall
	lufttätethet klass C enligt SS-EN 1751		lämplig för installation utanför väggen eller golvet

**PRESTANDADECLARATION**

CE\_DoP\_Rf-t\_V31\_SV\_B-04/2021

1. Produktens unika identifikationskod:	VRE
2. Avsedd användning/avsedda användningar:	Rökkontrollspjäll som ska användas i rökkontrollsystem, lämplig för en cell.
3. Tillverkare:	Rf-Technologies NV, Lange Ambachtstraat 40, B-9860 Oosterzele
4. System för bedömning och fortlöpande kontroll av prestanda:	System 1
5. Harmoniserad standard / Europeiskt bedömningsdokument; anmält/anmälda organ / Europeiskt tekniskt bedömning, tekniskt bedömningsorgan, anmält/anmälda organ; intyg om kontinuitet för produktens prestanda:	SS-EN 12101-8:2011, Efectis med identifikationsnummer 1812; Efectis_1812_CPR_1820
6. Angiven prestanda enligt EN 12101-8:2011	(brandmotstånd enligt SS-EN 1366-10 och klassificeringar enligt SS-EN 13501-4)
<b>Viktiga egenskaper</b>	<b>Prestanda</b>
<b>Storlek</b>	<b>Klassificering</b>
Ø 100-630 mm	E600 60/120 (v <sub>rel</sub> h <sub>rel</sub> ) ↔ o) S500 C10000 AA single
	E600 60/120 (v <sub>rel</sub> h <sub>rel</sub> ) ↔ o) S500 Cmod AA single
1 Typ av montage: 0-180°	
	<b>Montering</b>
	1
	
Nominella aktiveringsvillkor/känslighet:	Godkänd – automatisk aktivering
Responsfördröjning (responsid); stängningstid	Godkänd – automatisk aktivering
Driftsäkerhet: cykliskt omlopp	C10000; Belimo BEE 24/230 (med belastning); C10000; Belimo BEN 24/230 (ingen belastning); Cmod: Belimo BEE 24/230 SR (med belastning)
Responsfördröjningens varaktighet:	Godkänd
Hållbar driftsäkerhet:	Godkänd
Korrosionsydd enligt EN 60068-2-52:	Godkänd
Splållhöljets läckage enligt EN 1751:	Godkänd
Prestandan för ovanstående produkt överensstämmer med den angivna prestandan. Denna prestandadeklaration har utfärdats i enlighet med förordning (EU) nr 305/2011 på eget ansvar av den tillverkare som anges ovan.	≥ klass C

Harmoniserade tekniska standarder  
EN 12101-8:2011
 Undertecknat för tillverkaren av:  
**Mathieu Steerland**, Technical Manager

Oosterzele, 04/2021

## Produktpresentation VRE

Cirkulärt E600 Rökkontrollspjäll med ett brandmotstånd på 60 och 120 minuter, tillgängligt i diametrar från 100 till 630 mm. VRE-spjället är lämpligt för montering utanför byggnadsdel och finns i en "C10.000" eller "Cmod"-version för kombination med komfortventilation eller variabel luftvolymkontroll.

Rökluckor och spjäll är lämpliga för att ventilerade skyddade vestibuler och naturlig eller mekanisk avluftning av schakt. De öppnar för att evakuera rök i nödsituationer samtidigt som brandbeständigheten upprätthålls i viloläget.

- ✓ enkel att installera
- ✓ optimal fri luftpassage och minimalt tryckfall
- ✓ optimal akustisk prestanda
- ✓ lufttäthet klass C enligt SS-EN 1751



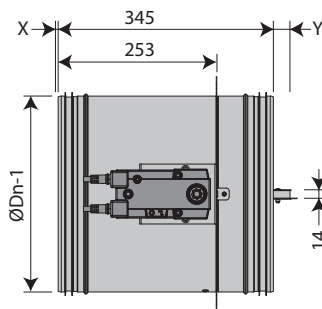
- lämplig för installation utanför väggen eller golvet
- testad enligt SS-EN 1366-10
- överensstämmer med EN 12101-8
- underhållsfri
- för inomhusbruk

1. hölje i galvaniserat stål
2. spjällblad
3. aktiveringsmekanism
4. tätningring av gummi
5. svällande list
6. tätningring för spjällblad



## Storlek och dimensioner VRE

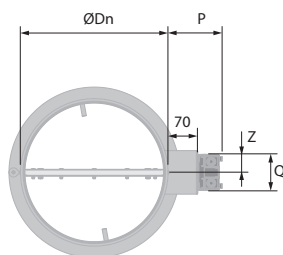
Utstickande blad: X = på mekanismsidan, Y = på väggsidan



ØDn (mm)	250	315	400	500	630
x	-	-	-	30	95
y	2	35	77	127	192








ØDn (mm)	100	125	160	200	250	315	400	500	630
----------	-----	-----	-----	-----	-----	-----	-----	-----	-----

### VRE + BEE



	BEN	BEE
<b>P</b>	125	129
<b>Q</b>	96	96
<b>Z</b>	48	48

## Tillbehör

	<b>KITS BEN24</b>	Ställdon BEN 24 V
	<b>KITS BEN230</b>	Ställdon BEN 230 V
	<b>KITS BEE24</b>	Ställdon BEE 24 V
	<b>KITS BEE230</b>	Ställdon BEE 230 V
	<b>KITS BEE24-SR-10V</b>	Reglerande ställdon BEE 24V för styrning av luftflödet
	<b>KITS BEE24-SR-0V</b>	Reglerande ställdon BEE 24V för styrning av luftflödet
	<b>KITS SN2 BFL/BFN</b>	Extra ändlägesbrytare (öppen/stängd)

## Lagring och hantering

---

Eftersom denna produkt är en säkerhetsprodukt, bör den förvaras och hanteras med försiktighet.

### Undvik:

- kraftiga stötar
- kontakt med vatten
- deformation av chassit

### Det rekommenderas:

- att lossa i ett torrt utrymme
- inte vända eller rulla produkten för att flytta den
- inte använda spjället som en byggnadsställning, arbetsbord osv.
- inte lagra mindre spjäll inuti större

## Montering

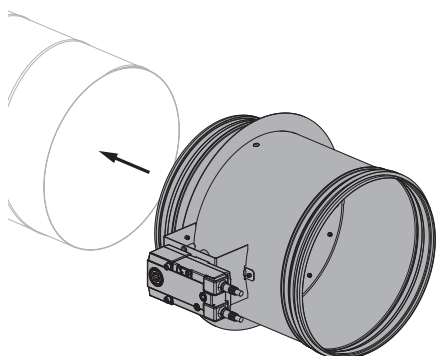
---

### Allmänna

- Spjället ska installeras i enlighet med montageanvisningen och provningsrapporten.
- Montering av rök-gasevakueringsskanal måste överensstämma med klassificeringsrapporten från tillverkaren.
- Schaktorientering: se prestandadeklarationen.
- Undvik blockering av angränsande rök-gasevakueringsskanaler.
- Kontrollera att bladet kan rör sig fritt.
- Rf-t brandgasspjäll kan användas i kanaler som har testats enligt SS-EN 1366-8 och SS-EN 1366-9 eller i konstruktioner av liknande material med brandbeständighet, tjocklek och densitet som är lika med eller överträffar de testade materialen.
  - ⚠ Tänk på att: vid montering ska produkten hanteras med försiktighet och förbli skyddad från eventuella tätningsprodukter.
  - ⚠ Tänk på att: rengör all eventuellt damm och smuts innan installationen tas i drift.
  - ⚠ Tänk på att: se till att bladet får plats inuti rökevakueringskanaler..

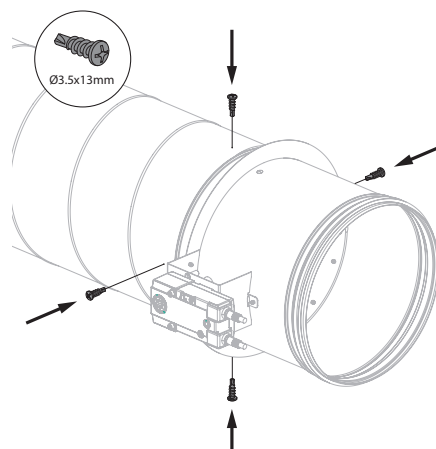
## Montering utanför vägg eller golv

1



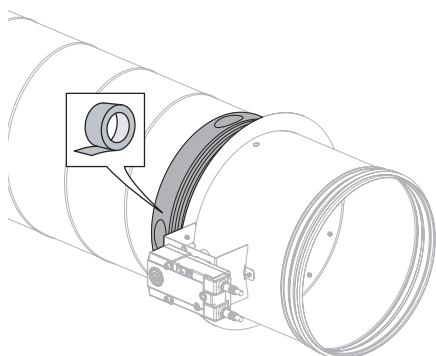
1. Skjut in spjället i rökledningskanalen

2



2. Skruva fast spjället med 4 Ø 3,5 mm skruvar genom ytterhöljet på spjället och rökledningskanalen.

3



3. Täta skarven mellan spjället och kanalen med hjälp av självhäftande aluminiumtejp, bredd  $\geq$  50 mm.

**⚠ OBS:** Detta gäller båda sidor av Spjäll.

## Underhåll

- Inget speciellt underhåll krävs.
- Spjället skall anslutas till övervakningssystem för aktivering och funktionstest. Funktionstester skall ske minst var 6:e månad. Bör ske oftare, tex var 48:e timme.
- Avlägsna damm och andra partiklar före start.
- Följ underhållsreglerna enligt SS-EN 13306.

## Driftmekanism



### BEN/BEE Ställdon för fjärrstyrning.

Ställdonet BEN/BEE är speciellt konstruerat till att fjärrstyra rökkontrollspjäll.

1. åtkomst för manuell drift



#### Öppning

- **manuell öppning:** vrid det medföljande handtaget moturs
- **fjärrstyrd öppning:** strömkablar 1 och 2.

#### Obs:

▲ Använd inte skruvdragare.

#### Stängning

- **manuell stängning:** vrid det medföljande handtaget medurs.
- **motordriven stängning:** strömkablar 1 och 2.

#### Obs:

▲ Använd inte skruvdragare.



### BEE-SR-10V Reglerande ställdon för fjärrstyrning.

Reglerande ställdonet BEE-SR är speciellt konstruerat till att fjärrstyra rökkontrollspjäll. Spjällets läge är justerbart med hjälp av en 0-10 V-signal.

1. åtkomst för manuell drift



#### Öppning

- **manuell öppning:** vrid det medföljande handtaget moturs.
- **fjärrstyrd öppning:** applicera 10 V på kabel 3.

#### Obs:

▲ Använd inte skruvdragare.

#### Stängning

- **manuell stängning:** Vrid handtaget moturs. För att stanna motorn tryck på låsknappen.
- **motordriven stängning:** applicera (0)2 V på kabel 3.

#### Obs:

▲ Använd inte skruvdragare.



## BEE-SR-0V Reglerande ställdon för fjärrstyrning.

Reglerande ställdonet BEE-SR är speciellt konstruerat till att fjärrstyra rökkontrollspjäll. Spjällets läge är justerbart med hjälp av en 0-10 V-signal.

1. åtkomst för manuell drift

### Öppning

- **manuell öppning:** vrid det medföljande handtaget moturs.
- **fjärrstyrd öppning:** applicera (0)2 V på kabel 3.



#### Obs:

- ▲ Använd inte skruvdragare.

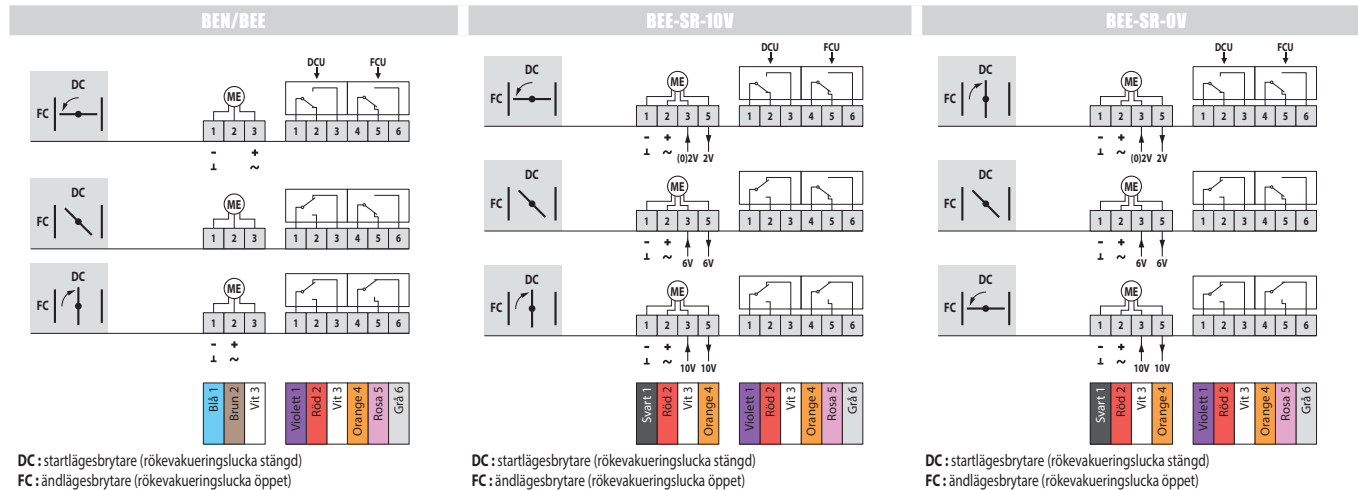
### Stängning

- **manuell stängning:** Vrid handtaget moturs. För att stanna motorn tryck på låsknappen.
- **motordriven stängning:** applicera 10 V på kabel 3.

#### Obs:

- ▲ Använd inte skruvdragare.

## Elektriska anslutningar



MEC	Nominell spänning motor	Effektförbrukning (drift)	Effektförbrukning (öppning)	Hjälpbrytare standard	Gångtid motor
BEN24	24 V AC/DC	0,1W	3W	1 mA–3 A, AC 250 V	< 30 s (90°)
BEN230	230 V AC	0,4W	4W	1 mA–3 A, AC 250 V	< 30 s (90°)
BEE24	24 V AC/DC	0,1W	2,5 W	1 mA–3 A, AC 250 V	< 60 s (90°)
BEE230	230 V AC	0,4W	3,5 W	1 mA–3 A, AC 250 V	< 60 s (90°)
BEE24-SR-10V	24 V AC/DC	0,3W	3W	1 mA–3 A, AC 250 V	< 60 s (90°)
BEE24-SR-0V	24 V AC/DC	0,3W	3W	1 mA–3 A, AC 250 V	< 60 s (90°)

MEC	Ljudnivå motor	Kabeltillförsel / kontroll	Kabelströmbrytare	Skyddsklass
BEN24	58 dB (A)	1 m, 3 x 0,75 mm <sup>2</sup> (halogenfri)	1 m, 6 x 0,75 mm <sup>2</sup> (halogenfri)	IP 54
BEN230	58 dB (A)	1 m, 3 x 0,75 mm <sup>2</sup> (halogenfri)	1 m, 6 x 0,75 mm <sup>2</sup> (halogenfri)	IP 54
BEE24	58 dB (A)	1 m, 3 x 0,75 mm <sup>2</sup> (halogenfri)	1 m, 6 x 0,75 mm <sup>2</sup> (halogenfri)	IP 54
BEE230	58 dB (A)	1 m, 3 x 0,75 mm <sup>2</sup> (halogenfri)	1 m, 6 x 0,75 mm <sup>2</sup> (halogenfri)	IP 54
BEE24-SR-10V	58 dB (A)	1 m, 3 x 0,75 mm <sup>2</sup> (halogenfri)	1 m, 6 x 0,75 mm <sup>2</sup> (halogenfri)	IP 54
BEE24-SR-0V	58 dB (A)	1 m, 3 x 0,75 mm <sup>2</sup> (halogenfri)	1 m, 6 x 0,75 mm <sup>2</sup> (halogenfri)	IP 54

# VRE

## Vikter

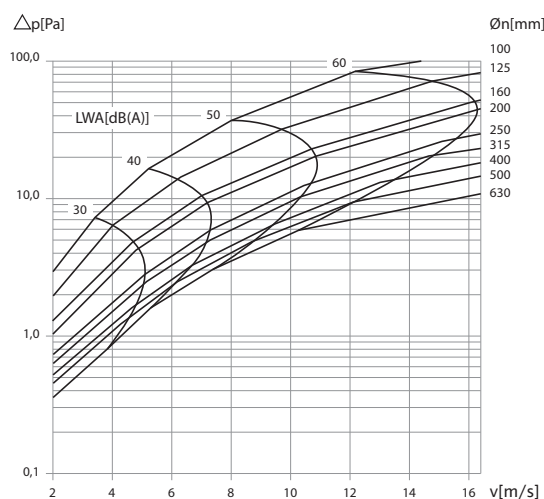
### VRE + BEN

ØDn [mm]	100	125	160	200	250	315	400	500	630
kg	3,4	3,9	4,6	5,4	6,4	7,8	9,5	11,5	14,1

### VRE + BEE

ØDn [mm]	100	125	160	200	250	315	400	500	630
kg	3,6	4,1	4,8	5,6	6,6	8,0	9,7	11,7	14,3

## Urvalsdiagram



ØDn [mm]	100	125	160	200	250	315	400	500	630
$\zeta$ [-]	0,9559	0,5551	0,328	0,2812	0,1908	0,1597	0,1274	0,1078	0,0932

## Urval data

### VRE - A-vägd ljudnivå LWA i kanalen

ØDn [mm]	100	125	160	200	250	315	400	500	630	
$S_n$ [m <sup>2</sup> ]	0,0061	0,0101	0,0174	0,0281	0,0450	0,0728	0,1184	0,1875	0,3002	
$S_n$ [%]	77,00	82,00	86,00	89,00	92,00	93,00	94,00	95,00	96,00	
$Q$ [m <sup>3</sup> /h]	344,16	652,52	1.160,29	1.850,40	2.664,86	4.107,60	5.881,06	8.545,92	11.503,45	<b>60 dB</b>
$\Delta p$ [Pa]	84,40	71,97	50,14	44,80	26,09	20,51	13,11	9,45	5,86	
$Q$ [m <sup>3</sup> /h]	225,36	428,97	775,21	1.227,60	1.846,66	2.898,00	4.288,65	6.135,53	8.268,66	<b>50 dB</b>
$\Delta p$ [Pa]	37,30	32,30	23,04	20,40	12,51	10,32	6,57	4,84	3,05	
$Q$ [m <sup>3</sup> /h]	147,60	278,76	506,67	813,60	1.292,49	2.044,80	3.026,48	4.361,31	5.943,60	<b>40 dB</b>
$\Delta p$ [Pa]	16,50	14,40	10,51	9,30	5,95	5,00	3,27	2,46	1,60	
$Q$ [m <sup>3</sup> /h]	96,48	176,71	337,30	540,00	897,71	1.443,60	2.103,61	3.018,28	4.273,20	<b>30 dB</b>
$\Delta p$ [Pa]	7,30	6,45	4,79	4,20	2,81	2,50	1,60	1,22	0,80	

Varje luftflöde som är mindre än ovan nämnda maxvärde, når den A-vägd ljudnivån för respektive dimension.

## Korrektionsfaktor $\Delta L$

För att erhålla ljudnivån för mellan oktavbandet:  $LW_{oct} = \Delta L + L_{wa}$

m/s \ /Hz	63	125	250	500	1000	2000	4000	8000
2-4	15,00	5,33	0,67	-2,67	-7,00	-11,33	-13,33	-12,33
6-8	13,65	5,65	1,90	-2,73	-7,98	-11,23	-14,10	-16,35
10-12	11,08	4,88	1,68	-2,92	-6,72	-8,72	-13,32	-19,52

## Beställningsexempel

VRE	200	BEE 24
1	2	3

1. produkt
2. diameter
3. typ av mekanism

## Godkännanden och testrapporter

Alla våra produkter skickas till officiella provinstitut för provning. Resultaten av provningen utgör grunden för godkännandena av våra produkter.



Efectis\_1812\_CPR\_1820