

SFT

Rektangulärt tryckavlastningsspjäll i täthetsklass 3



SNABBAKTA

- Tryckavlastningsspjäll för exempelvis by-pass funktion
- Strömlöst öppet
- Levereras med fabriksmonterade 24 V- /230 V säkerhetsställdon med ändlägesbrytare
- Levereras för gejdanslutning men kan även utföras med flänskant som tillbehör

ABC-SFT

TRYCKAVLASTNINGSSPJÄLL



ANVÄNDNING

ABC-SFT är ett tryckavlastningsspjäll för exempelvis by-pass funktion.

UTFÖRANDE

Tillverkas i förzinkat för korrosivitetsklass C3. ABC-SFT levereras med fabriksmonterade 24 V alternativt 230 V säkerhetsställdon med inbyggda signalkontakter för indikation av spjällbladets läge. Försedd med lägesvisare och graderad skalskiva. Levereras för gejdanslutning men kan även utföras med flänskant som tillbehör.

TÄTHETSKLASS ENLIGT VVS-AMA

Klass 3.

Drifttemperatur

Max 70 °C.

DRIFTRYCK

Max 2500 Pa i differenstryck över stängt spjäll. Spjällen är utförda för tryckklass B.

STORLEK

Finns i storlekar upp till två kvadratmeter och med en maxhöjd på 2000 mm.

TILLBEHÖR



ABC-SUSA



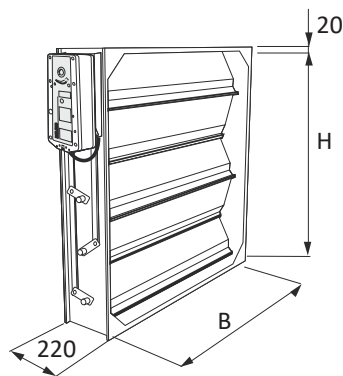
ABC-KOPPLINGSBOX

EXEMPEL BESKRIVNINGSTEXT

VVS AMA

QJD.1

Tryckavlastningsspjäll ABC-SFT av Swegon fabrikat. Tryckklass B. Täthetsklass 3. Utförd i förzinkat. Korrosivitetsklass C3. ABC-SFT. Storlek 600x600 med 24V fabriksmonterat ställdon, strömlöst öppet.



KOPPLINGSSCHEMA

