

# Installation spjäll TBSA/TBSB/TCSA/TCSAS GOLD/SILVER/COMPACT/GLOBAL

## 1. Allmänt

Spjäll TBSA/TBSB/TCSA/TCSAS kan användas som avstängningsspjäll eller forceringsspjäll. De större spjällen med modulerande spjällställdon (GOLD/SILVER storlek 12-120) kan även användas för andra tillämpningar, t ex som uteluftsspjäll vid styrfunktion ReCO<sub>2</sub>.

## 2. Skötsel

Kontrollera spjällets funktion och tätningar samt behov av rengöring minst två gånger/år.

## 3. Installation

För montering av spjäll i kanalsystem, se särskild instruktion Montering kanal tillbehör.

## 4. Tekniska data

### Ställdon GCA 121.1E/ GCA 161.1E/GCA 321.1E

Tillåten omgivningstemperatur -32 till +50°C  
Kapslingsklass IP 54

### Ställdon GMA 121.E/GMA 161.1E

Tillåten omgivningstemperatur -32 till +55°C  
Kapslingsklass IP 54

### Ställdon LM 230-F/LM24 A-F

Tillåten omgivningstemperatur -30 till +50°C  
Kapslingsklass IP 54

### Ställdon NM 230/NM 24A

Tillåten omgivningstemperatur -30 till +50°C  
Kapslingsklass IP 54

### Ställdon SM 230 A/SM 24A

Tillåten omgivningstemperatur -30 till +50°C  
Kapslingsklass IP 54

### Ställdon SF24A

Tillåten omgivningstemperatur -30 till +50°C  
Kapslingsklass IP 54



TBSA



TBSB



TCSA/TCSAS

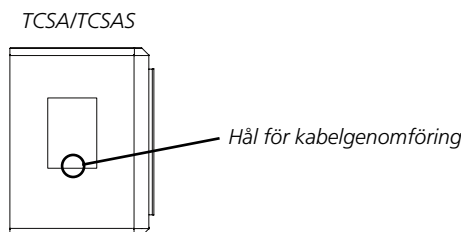
## 5. Elektrisk anslutning

Elektrisk anslutning skall göras av behörig elektriker enligt gällande elföreskrifter.

TBSA/TBSB: Sista siffran i specifikationen av spjället anger typ av ställdon.

TCSA/TCSAS: Typ av spjäll står i klartext (svenska/engelska) på typskylt. Hål för kabelgenomföring finns på nederkanten av luckan framför spjällställdon, se skiss.

**OBS! Spjällställdon för 24 VAC, kontrollera alltid typ av spjällställdon före inkoppling!**

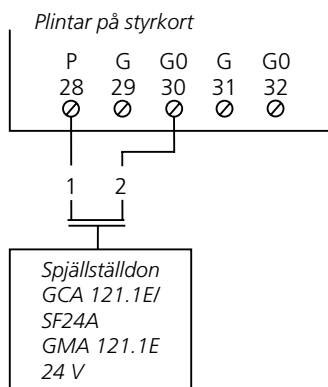


### GOLD RX/PX/CX/SD version E/F/G

**TBSA/B med fjäderåtergång (TBSX-x-xxx-xxx-x-1)**  
**TCSA med fjäderåtergång (TCSA-x-xx)**

Användes som avstängningsspjäll.

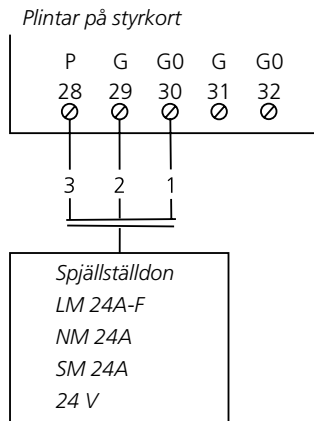
Spjällställdonet har 5 m anslutningskabel 2x0,75 mm<sup>2</sup>.



**TBSA/B on/off (TBSX-x-xxx-xxx-x-2)**  
**TCSA on/off (TCSA-x-xx)**

Användes som avstängnings- eller forceringsspjäll.

Spjällställdonet har 1 m anslutningskabel 3x0,75 mm<sup>2</sup>.



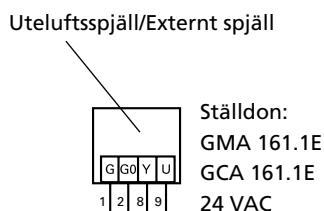
**TBSA modulerande (TBSA-x-xxx-xxx-x-3)  
TCSA modulerande ((TCSA-x-xx)  
För användning till från- eller tilluftsaggregat  
GOLD SD.**

Spjällställdonet har 0,9 m anslutningskabel 4 x 0,75 mm<sup>2</sup>.

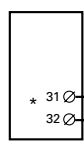
Matningsspänning 24 V, på styrkortets plintar 31-32, får maximalt belastas med 16 VA.

**Alt. 1  
Spjället skall *ej* stängas vid stoppat aggregat**

Om flera spjällställdon används skall dessa parallellkopplas.

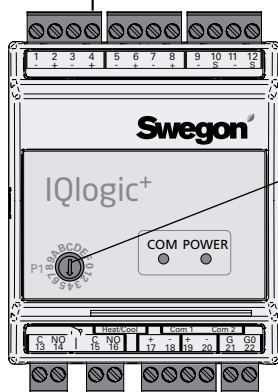


Styrenhet GOLD



Anslutningstråd nr. 9 skall isoleras, ej anslutas (spänningsförande 0-10 V ut).

\* Matning 24 VAC kan anslutas på aggregats styrenhet, plint 31 (G) och 32 (G0).

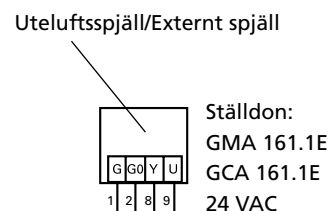


Funktionsomkoplare skall vara ställd i läge E

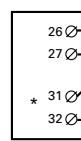
Vid normaldrift öppnar och stänger spjället med hjälp av spjällställdonets motordrift (gångtid 90 sekunder).

**Alt. 2  
Spjället skall stängas vid stoppat aggregat**  
Om spjällställdon skall stänga spjället vid stoppat aggregat, kan matningsspänning 24 V kopplas via GOLD-aggregatets driftskontakt.

Om flera spjällställdon används skall dessa parallellkopplas.

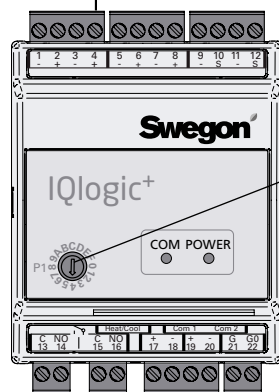


Styrenhet GOLD



Anslutningstråd nr. 9 skall isoleras, ej anslutas (spänningsförande 0-10 V ut).

\* Matning 24 VAC kan anslutas på aggregats styrenhet, plint 31 (G) och 32 (G0).



Funktionsomkoplare skall vara ställd i läge E

Vid normaldrift öppnar och stänger spjället med hjälp av spjällställdonets motordrift (gångtid 90 sekunder).

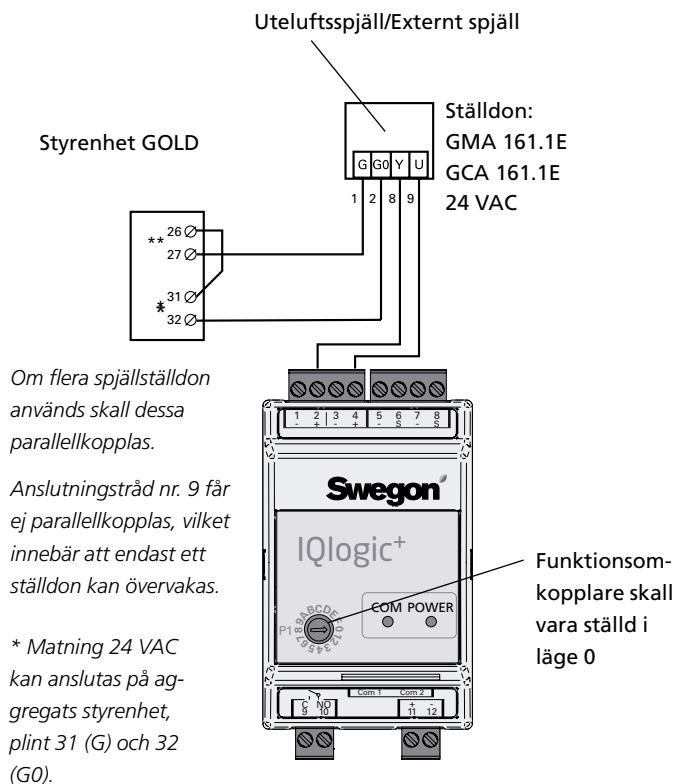
## TBSA modulerande (TBSA-x-xxx-xxx-x-3)

## TCSA modulerande ((TCSA-x-xx)

### För användning som uteluftspjäll vid funktion ReCO<sub>2</sub>.

Spjällställdonet har 0,9 m anslutningskabel 4 x 0,75 mm<sup>2</sup>.

Matningspänning 24 V, på styrkortets plintar 31-32, får maximalt belastas med 16 VA.



## GOLD LP/COMPACT

**OBS! Spjällställdon för olika spänning, kontrollera alltid typ av spjällställdon före inkoppling!**

**TBSA/B med fjäderåtergång (TBSX-x-xxx-xxx-x-1)  
TCSA med fjäderåtergång (TCSA-x-xx)**

Användes som avstängningsspjäll.

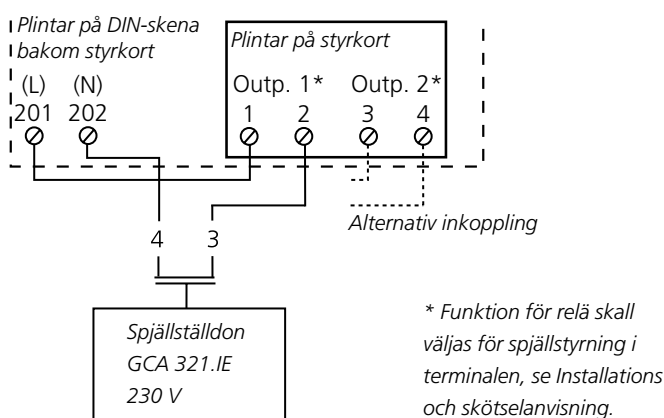
Spjällställdonet har 0,9 m anslutningskabel 2x0,75 mm<sup>2</sup>.

**TBSA/B on/off (TBSX-x-xxx-xxx-x-2)  
TCSA on/off (TCSA-x-xx)**

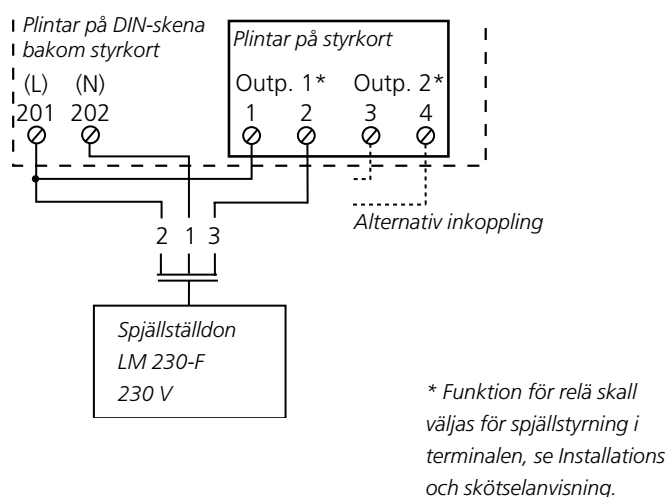
Användes som avstängnings- eller forceringsspjäll.

Spjällställdonet har 1 m anslutningskabel 3x0,75 mm<sup>2</sup>.

### GOLD LP/COMPACT



### GOLD LP/COMPACT



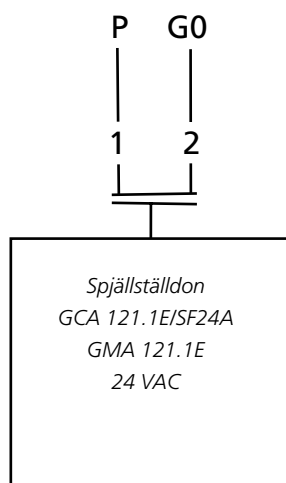
## SILVER

### TBSA/B med fjäderåtergång (TBSX-x-xxx-xxx-x-1)

### TCSAS med fjäderåtergång (TCSAS-x-xx)

Användes som avstängningsspjäll.

Spjällställdonet har 5 m anslutningskabel 2x0,75 mm<sup>2</sup>.

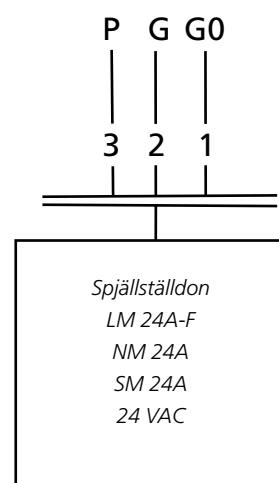


### TBSA/B on/off (TBSX-x-xxx-xxx-x-2)

### TCSAS on/off (TCSAS-x-xx)

Användes som avstängnings- eller forceringsspjäll.

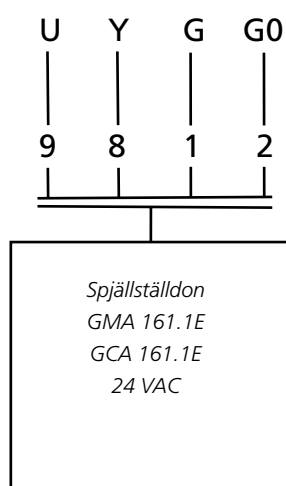
Spjällställdonet har 1 m anslutningskabel 3x0,75 mm<sup>2</sup>.



### TBSA modulerande (TBSA-x-xxx-xxx-x-3)

### TCSAS modulerande ((TCSAS-x-xx)

Spjällställdonet har 0,9 m anslutningskabel 4 x 0,75 mm<sup>2</sup>.

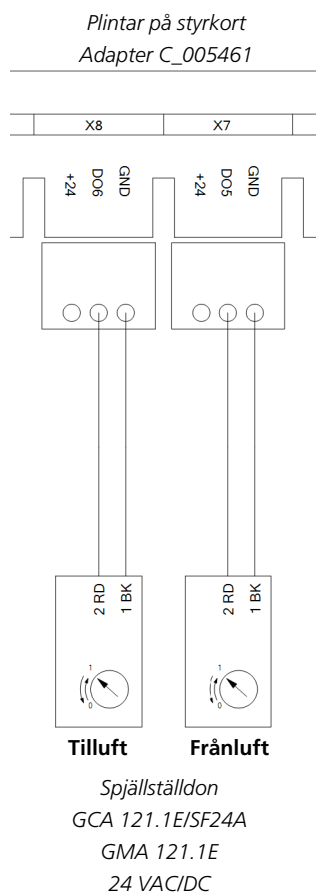


## GLOBAL

### TBSA med fjäderåtergång (TBSA-x-xxx-xxx-x-1)

Användes som avstängningsspjäll.

Spjällställdonet har 5 m anslutningskabel 2x0,75 mm<sup>2</sup>.



### TBSA on/off (TBSA-x-xxx-xxx-x-2)

Användes som avstängnings- eller forceringsspjäll.

Spjällställdonet har 1 m anslutningskabel 3x0,75 mm<sup>2</sup>.

