

Installation cirkulationspump TBPA-6, GOLD/SILVER/COMPACT

1. Allmänt

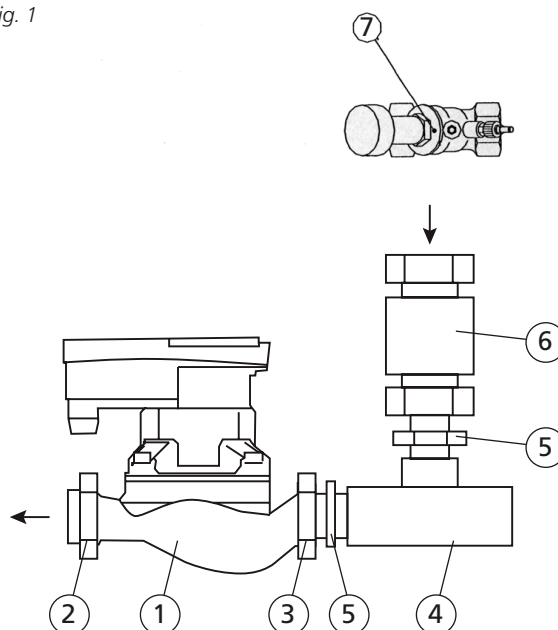
När luftvärmare utan frostsprängningsskydd används krävs det, för att säkerställa frysvaktsfunktionen, att man har en cirkulationspump i batterikretsen (sekundärsidan).

Cirkulationspumpen levereras med T-koppling, backventil och injusterings-ventil. Vid leverans är T-koppling och backventil ihopmonterad. Pumpen monteras på koppling (3). Vattenanslutning monteras på koppling (2), som sedan monteras på pumpen. Injusteringsventil levereras lös för montage i returledning.

Beskrivning

Kapacitetskurvor och övriga uppgifter för pump och injusteringsventil redovisas på efterföljande sidor. Figur 1 med tillhörande tabell beskriver ingående delar i respektive pumsats.

Fig. 1



Pos nr	Antal	Benämning	TBPA-6-009 < 0,074 l/s	TBPA-6-017 0,075-0,17 l/s	TBPA-6-035 0,171-0,35 l/s	TBPA-6-060 0,351-0,6 l/s	TBPA-6-100 0,601-1,0 l/s
1	1	Cirkulationspump DAB	EVOSTA 2 40-70/130	EVOSTA 2 40-70/130	EVOSTA 2 40-70/130	EVOSTA 2 40-70/130	EVOPLUS 40/180 M
2	1	Koppling	DN 20 F	DN 20 F	DN 25 F	DN 25 F	DN 25 F
3	1	Koppling					
4	1	T-rör aducerat	DN 20	DN 20	DN 20	DN 25	DN 32
5	2	Sexkantnippel					
6	1	Backventil m kolv o fjäder	DN 20 M	DN 20 M	DN 20 M	DN 25 M	DN 32 M
7	1	Injusteringsventil	DN 10	DN 15	DN 20	DN 25	DN 32

Pos nr	Antal	Benämning	TBPA-6-150 1,01-1,5 l/s	TBPA-6-250 1,501-2,5 l/s
1	1	Cirkulationspump DAB	EVOPLUS 60/180 M	EVOPLUS 110/180 XM
2	1	Koppling	DN 25 F	DN 32 F
3	1	Koppling		
4	1	T-rör aducerat	DN 40	DN 50
5	2	Sexkantnippel		
6	1	Backventil m kolv o fjäder	DN 40 M	DN 50 M
7	1	Injusteringsventil	DN 40	DN 50

2. Installation

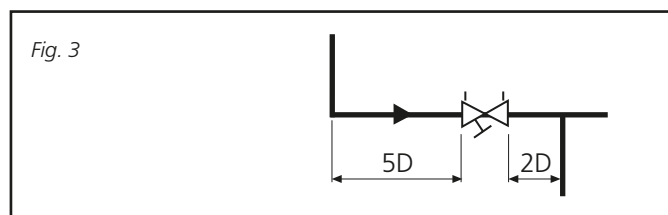
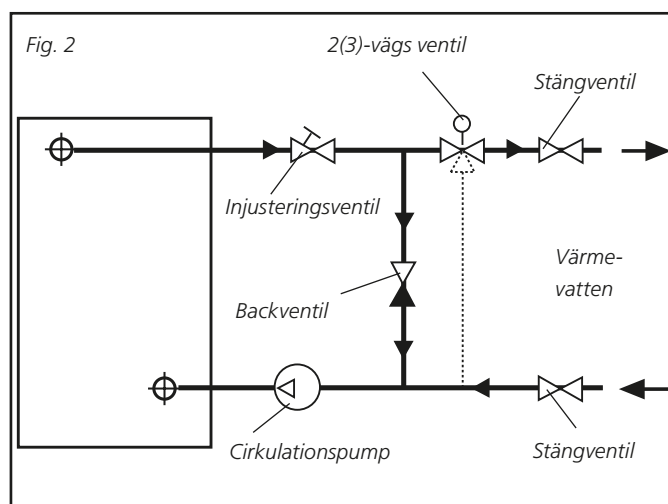
Installationen skall vara fackmannamässigt utförd av VVS-installatör.

Figur 2 visar principiell placering av komponenter.

Isolering av värmekrets sker enligt gällande normer.

Cirkulationspump monteras frihängande i rörledning, horisontell motoraxel. Elkontakten skall alltid vara placerad nedåt. För att ändra elkontaktens position lossas skruvar på pumpmotor. Detta gör det möjligt att vrida pumphus med elkontakt förhållande till pumpmotorn.

Injusteringsventil monteras med erforderliga raksträckor enligt figur 3.



3. Elektrisk anslutning

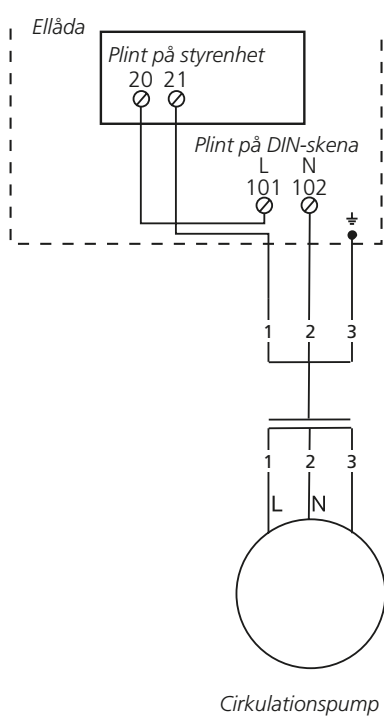
Elektrisk anslutning skall göras av behörig elektriker enligt gällande föreskrifter.

Cirkulationspumpen matas med 1 x 230 V, 50 Hz. Pumpen har blockeringssäker motor och integrerat överströmsskydd varvid inget motorskydd erfordras.

GOLD RX/PX/CX/SD, version E/F/G

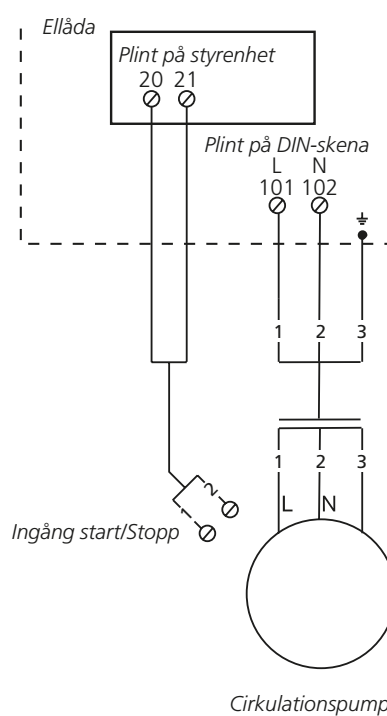
EVOSTA 2

Fig. 4a

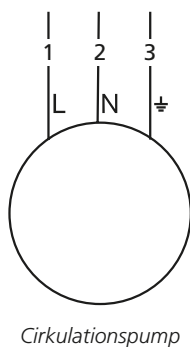


EVOPLUS

Fig. 4b

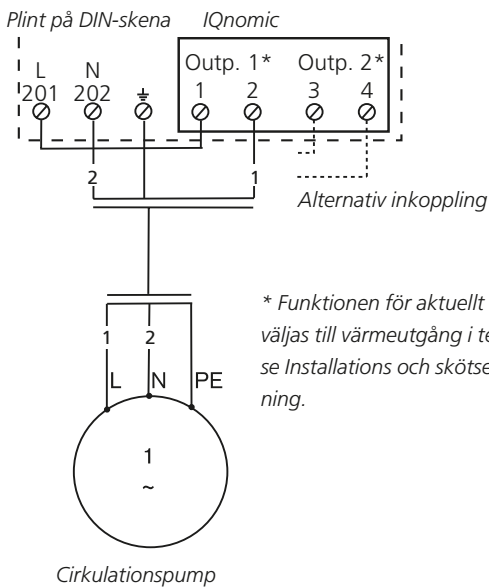


SILVER



GOLD LP/COMPACT

Fig. 4c

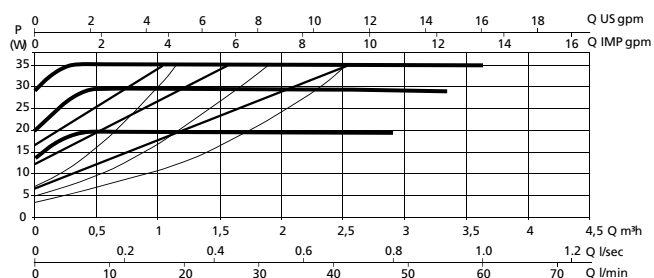
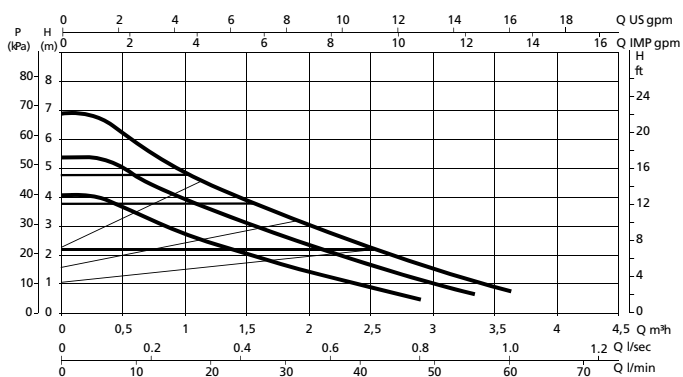


* Funktionen för aktuellt relä skall väljas till värmeutgång i terminalen, se Installations och skötselansvisning.

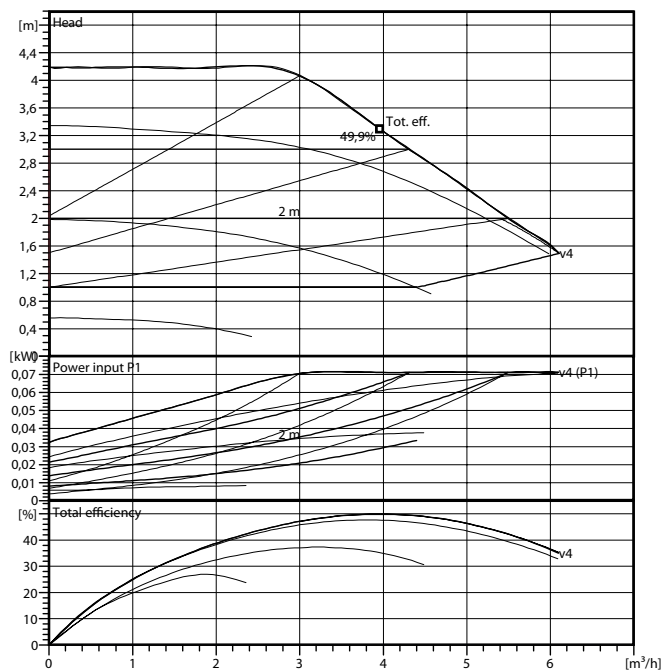
4. Cirkulationspump

Dimensioneringsdiagram

EVOSTA 2 40-70/130



EVOPLUS 40/180 M



Elektriska data

Märkspänning:	1 x 230 V
Frekvens:	50/60 Hz
Max. effekt:	35 W
Ström:	0,043 - 0,32 A

Elektriska data

Frekvens:	50 Hz
Märkspänning:	1 x 230 V
Effekt:	70 W
Nominell ström:	0,52 A
Varvtal:	4200 rpm
Motorskydd:	Integrerat

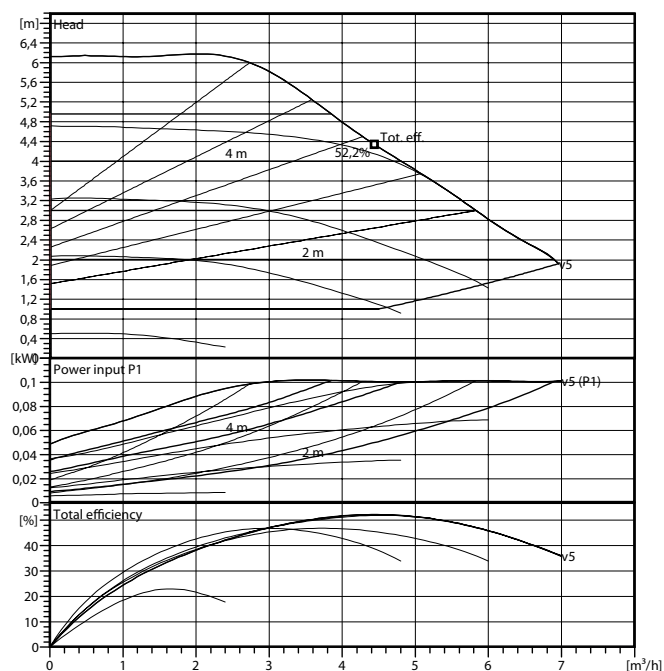
Översikt - pumpdata

Driftsområde:	0,4 - 3,6 m ³ /h
Temperaturområde vätska:	-10°C - +110°C
Max. arbetstryck:	10 bar
Isoleringsklass:	F
Kapslingsklass:	IPX5
Vikt:	2 kg

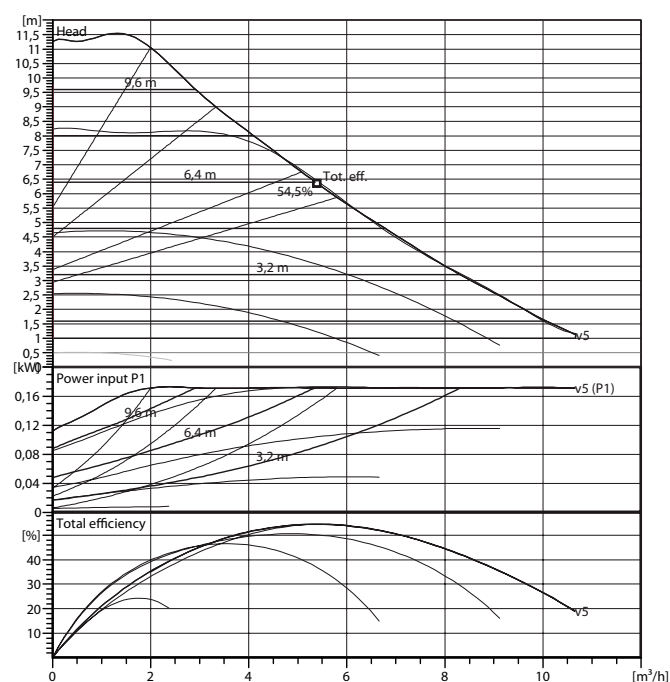
Översikt - pumpdata

Temperaturområde vätska:	-10°C - +110°C
Max. arbetstryck:	16 bar
Storlek röranslutning:	1,5"
Max. statiskt tryck:	PN 16
Kapslingsklass:	IP44
Vikt:	2,8 kg

EVOPLUS 60/180 M



EVOPLUS 110/180 XM



Elektriska data

Frekvens:	50 Hz
Märkspänning:	1 x 230 V
Effekt:	100 W
Nominell ström:	0,72 A
Varvtal:	4200 rpm
Motorskydd:	Integrerat

Elektriska data

Frekvens:	50 Hz
Märkspänning:	1 x 230 V
Effekt:	170 W
Nominell ström:	1,18 A
Varvtal:	4200 rpm
Motorskydd:	Integrerat

Översikt - pumpdata

Temperaturområde vätska:	-10°C – +110°C
Max. arbetstryck:	16 bar
Storlek röranslutning:	1,5"
Max. statiskt tryck:	PN 16
Kapslingsklass:	IP44
Vikt:	2,8 kg

Översikt - pumpdata

Temperaturområde vätska:	-10°C – +110°C
Max. arbetstryck:	16 bar
Storlek röranslutning:	2"
Max. statiskt tryck:	PN 16
Kapslingsklass:	IP44
Vikt:	2,8 kg

5. Injusteringsventil 9505

Allmänt

Avtappning

Ventiler utan avtappningsnippel har täckhylsa. Denna täckhylsa kan bytas ut mot avtappningsssats som finns som tillbehör.

Mätuttag

Mätuttagen är självtätande. Vid mätning lossas locket varefter mätnålen förs in genom det självtätande mätuttaget.

Teknisk beskrivning

Användningsområde

Värme- och kylanläggningar. Tappvattenanläggningar.

Funktion

Injustering, tryckfalls- och flödesmätning, avstängning samt avtappning.

Ventilen reglerar flödet genom att ratten vrids och därmed ändrar inställningen. Det finns 40 olika positioner på ratten.

Ventilen kan stoppa flödet och vid återstart finns en minnesfunktion som återgår till förinställt värde.

Ventilen kan användas för att mäta flödet över ventilen genom att mäta trycket i de två mätpunkterna.

Tryckklass

PN 20. (PN 25 vid max arbetstemperatur 100°C)

Temperatur

Max. arbetstemperatur: 130°C.

Min. arbetstemperatur: - 10°C.

Kv-värden

Vid beräkning av rörsystem kan nedanstående värden eller diagram på nästa sida användas.

DN \ Varv	10	15	20	25	32	40	50
0,5	0,09	0,37	0,4	1,4	1,4	2,7	3,9
1	0,19	0,55	0,7	2	3,3	3,5	7,8
1,5	0,33	0,75	0,9	2,6	4,1	4,5	10,6
2	0,5	0,94	1,2	3,5	5,1	6,1	14,8
2,5	0,66	1,18	1,5	4,8	7,6	10	19,9
3	0,81	1,75	2,2	5,5	10,4	14,1	23,9
3,5	0,92	2,44	3,4	6	11,2	17,6	27,2
4	0,97	2,67	4,1	6,4	12	19,5	29,8

Förinställning

Ventilens förinställning kan göras med hjälp av flödesdiagram för varje ventildimension. Förinställningen av ventilen läses i "main" och "secondary" skalan på handtaget, dubbla nollor indikerar att ventilen är stängd.

- Den primära ventilinställningen (main) visas i det nedre fönstret, där värdena rör sig i vertikal riktning. Varje nummer indikerar ett helt varv.

- Den sekundära ventilinställningen (secondary) visas i det övre fönstret, där värdena rör sig i horisontell riktning. Varje nummer indikerar ett tiondels varv.

Inställningen av en ventil för ett visst tryckfall som exempelvis motsvaras av siffran 2,3 varv i diagrammet sker enligt följande:

1. Stäng ventilen helt.
2. Öppna ventilen 2,3 varv.
3. Minnesstopp kan ställas in som följer:

- Ta bort plastlocket på ratten med ett litet verktyg;

- För in den medlevererade 3 mm insexnyckeln i hålet i mitten. Se till att topset® är i sin önskade position och dra åt den inre skruven medsols till det tar stopp, dra ej åt för hårt.

- Byt ut plastlocket. Det är möjligt att förebygga att någon ändrar inställning genom att försegla locket till rattens övre del. Detta utförs genom att använda en speciell tråd med plombering som träs genom de befintliga spårerna.



4. Ventilen är nu inställd.

För att kontrollera förinställningen stänger man ventilen. Indikeringen skall då stå på 0,0. Därefter öppnar man den till stopp. Indikeringen anger då förinställningsvärdet, i detta fall 2,3.

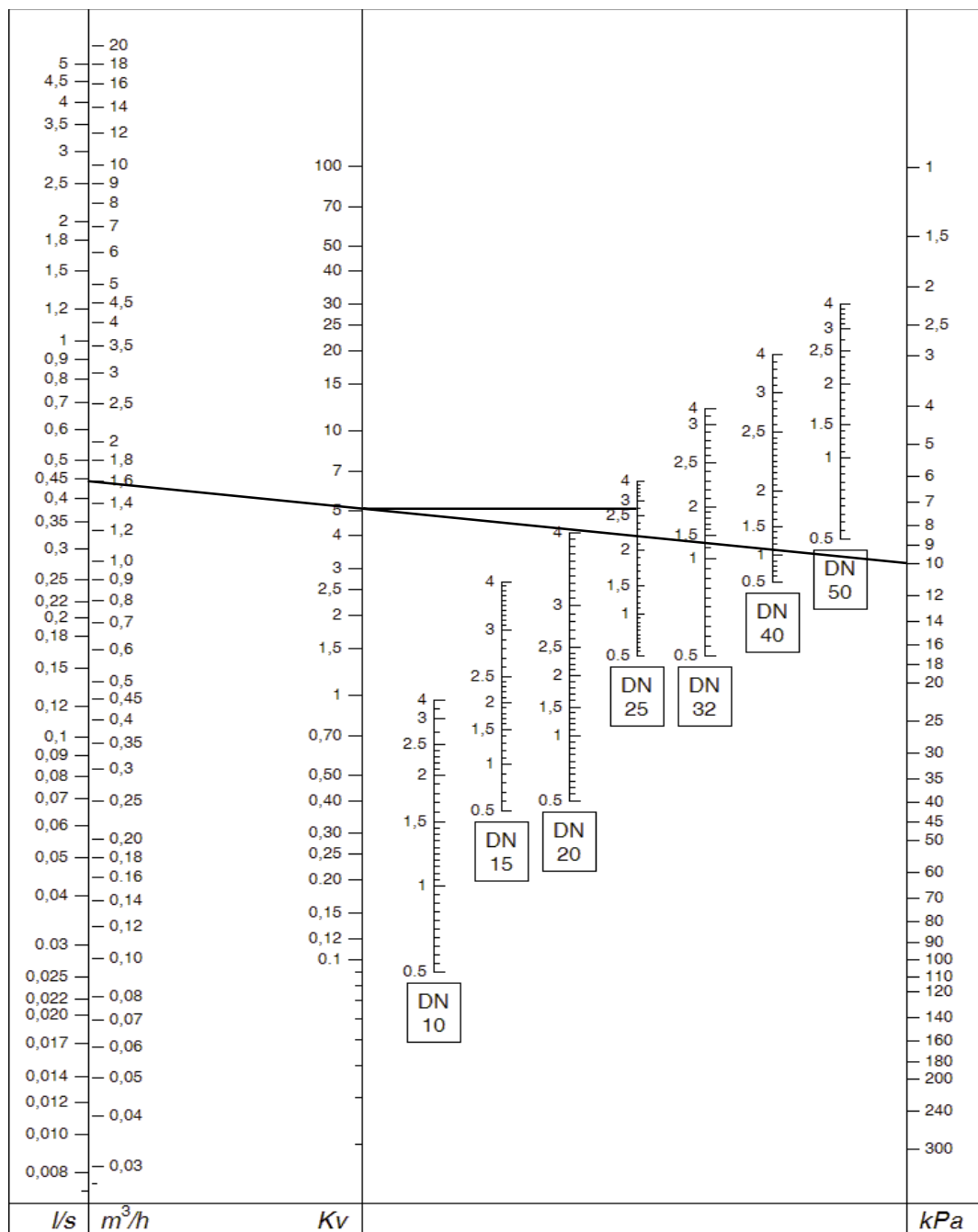
Till vägledning för bestämning av rätt ventildimension och förinställning (tryckfall) finns diagram som för varje ventilstorlek visar tryckfallet vid olika inställningar och flöden.

Fullt öppen ventil motsvarar 4 varv. Öppning utöver 4 varv ger ej ökad kapacitet.

6. Diagram

Detta diagram visar tryckfall över ventilen. En rät linje som förbinder staplarna för flöde-Kv-tryckfall utgör sambandet mellan de olika uppgifterna.

Positionen för respektive ventilstorlek erhålles genom att dra en horisontell linje från erhållet Kv.



Exempel

Sökt

Förinställning för DN 25 vid önskat flöde 1,6 m³/h och tryckfall 10 kPa.

Lösning

Drag en linje mellan 1,6 m³/h och 10 kPa. Detta ger Kv=5. Därefter en horisontell linje från Kv till stapeln för DN 25 som ger 2,75 varv.

OBS!

Om födesvärdet kommer utanför diagrammet kan man avläsa på följande sätt:

Utgå från det ovan givna exemplet som ger 10 kPa, Kv=5 och flöde 1,6 m³/h. Vid 10 kPa och Kv=0,5 erhålls flöde 0,16 m³/h och vid Kv=50 erhålls 16 m³/h. Man kan alltså för varje givet tryckfall läsa av 0,1 eller 10 gånger flöde och Kv.

