

# Elektronisen ajastimen TBLZ-2-47 asennus GOLD/COMPACT/MIRUVENT

## 1. Yleistä

Elektroninen ajastin TBLZ-2-47 koostuu etulevystä, jossa on jousitettu painike ja merkkivalo. Takapuolella on piirikortti ja liitinrima.

Sarjaan kuuluu myös asennuskehys.



## 2. Käyttökohteet

Ajastinta käytetään ison tai pienen ilmajärjestelmän ajan pidentämiseen koneen/huippuimurin sisäiseen kytkinkelloon asetettujen tavanomaisten toiminta-aikojen ohji. Ajastimella voidaan myös ohjata konetta/huippuimuria, kun sisäistä kytkinkelloa ei käytetä.

## 3. Toiminta

Ajastin aktivoidaan painiketta painamalla. Lyhyet painallukset suurentavat PÄÄLLÄ-aikaa yhdellä askeleella (1-5 tuntia). Kone/huippuimuri asetetaan haluttuun käyttötilaan ajastimen signaaleilla. Merkkivalo syttyy, kun vaihtorele kytkkee signaalin koneen/huippuimurin tuloon ulkoiselle isolle tai pienelle ilmajärjestelmälle. Rele on päällä ja merkkivalo palaa, kunnes asetettu aika on kulunut.

Ajastintoiminto voidaan keskeyttää painamalla painiketta painettuna yli 3 sekuntia. Tämä osoitetaan merkkivalon sammumisella.

On mahdollista rajoittaa PÄÄLLÄ-maksimiaika siltauksella, katso alla:

Siltaus			Maks. PÄÄLLÄ-aika
1	2	3	
			5 tuntia
			1 tuntia
			2 tuntia
			3 tuntia

## 4. Asennus

Uppoasennukseen kojerasiaan c-c 60 mm.

Pinta-asennukseen käytetään mukana toimitettua korotuskehystä.

## 5. Tekniset tiedot

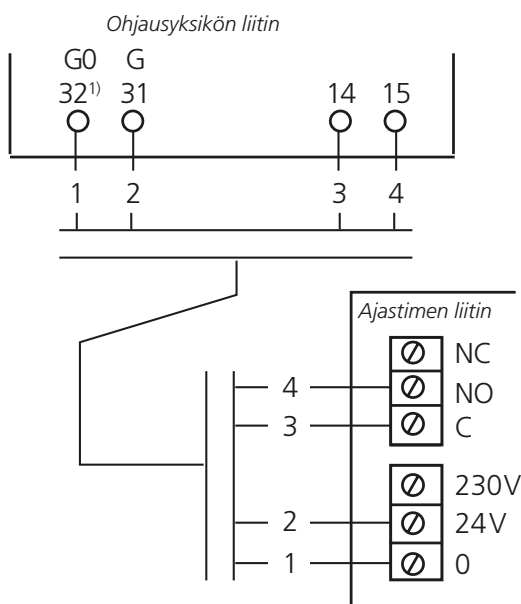
Syöttöjännite	24 Vac/dc tai 230 Vac
Relekosketin	250 Vac, 8 A res.
Epätarkkuus	< +/- 10 s/h
Kotelointiluokka	IP 20
Väri	Valkoinen
Merkkivalo	Vihreä

## 6. Sähköliitäntä

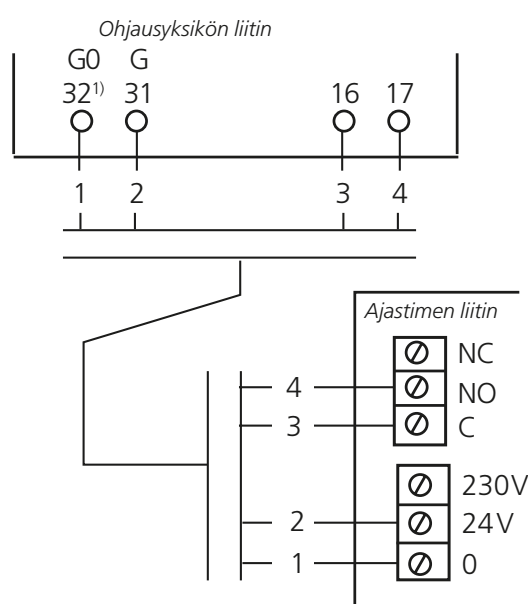
Sähkökytkennän saa tehdä vain valtuutettu sähköasentaja voimassa olevien säännösten mukaisesti.

### GOLD RX/PX/CX/SD, versio E/F

#### Pieni ilmavirta



#### Iso ilmavirta

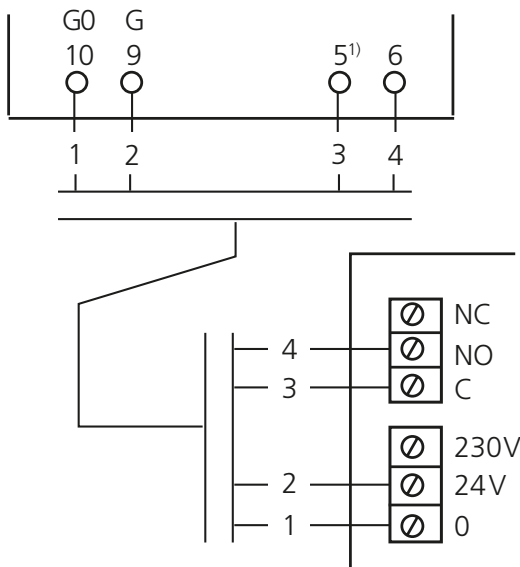


<sup>1)</sup> Koskee vain GOLD kokoa 100/120:

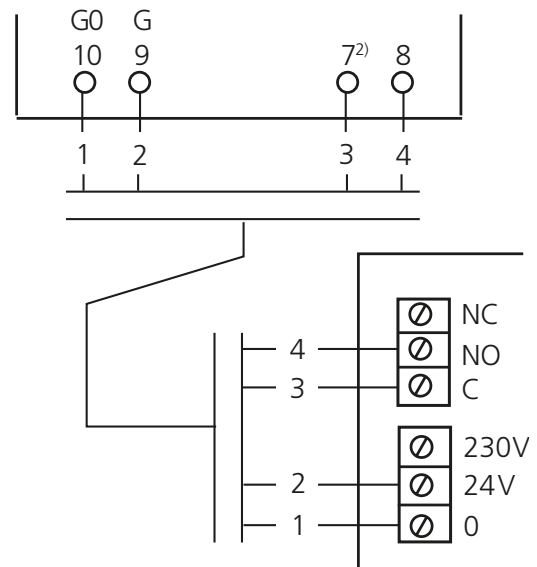
Jos liittimien 31-32 kokonaiskuorma on yli 16 VA, tulee käyttää liittimiä 201 (G) ja 202 (G0) Liittimien 201-202 yhteenlaskettu maksimikuorma on 48 VA.

## GOLD LP/COMPACT

### Pieni ilmavirta



### Iso ilmavirta

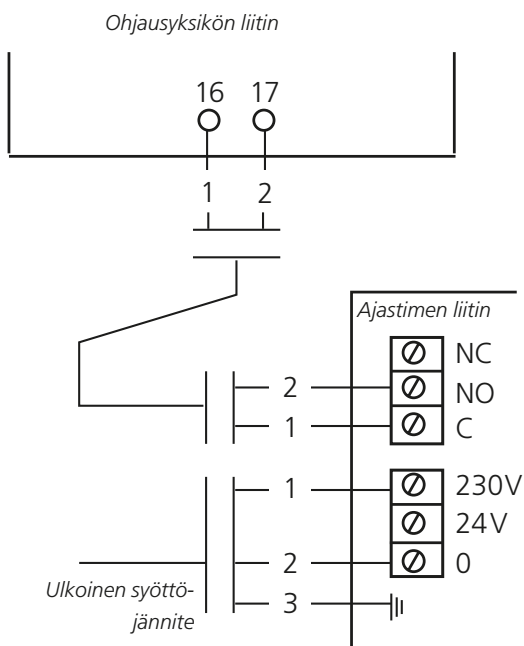


<sup>1)</sup> Toiminto ulkoinen pieni ilmavirta tulee valita päätteellä, katso asennus- ja hoito-ohje.

<sup>2)</sup> Toiminto ulkoinen iso ilmavirta tulee valita päätteellä, katso asennus- ja hoito-ohje.

## MIRU Control

### Pieni ilmavirta



### Iso ilmavirta

