

Installatie-instructies voor de GOLD RX/CX versie F, type 100/120



Het oorspronkelijke document is opgesteld in de Zweedse taal.

Inhoud

Innehåll

Inhoud.....2

1. Installatie.....3

1.1 Algemeen 3

1.2 Vervoer ter plaatse 3

1.3 Meegeleverde onderdelen 3

1.3.1 Handterminal 3

1.3.2 Toevoerluchtsensor 3

1.3.3 Documentatiemap 3

1.4 Locatie 3

1.5 Leveringswijze 3

1.5.1 GOLD RX 3

1.5.2 GOLD CX 3

1.6 Optillen 4

1.6.1 Met een vorkheftruck 4

1.6.2 Met een kraan 4

1.6.2.1 Complete units 4

1.6.2.2 Warmtewisselaarsectie, bij levering verdeeld over twee behuizingsdelen en rotor (uitsluitend GOLD RX) 5

1.7 Montage van warmtewisselaarsectie, indien nodig (uitsluitend GOLD RX) 7

1.7.1 Mogelijkheid 1 7

1.7.2 Mogelijkheid 2 11

1.7.3 Gemeenschappelijk voor mogelijkheden 1 en 2 15

1.7.3.1 Neigingshoek van de rotor regelen 15

1.7.3.2 Afdichtplaten-/doorblassectie 16

1.7.3.3 Drukrol 16

1.7.3.4 Galonafdichting met vinylcoating 16

1.7.3.5 Afdichting 17

1.7.3.6 Decoratieve armaturen 18

1.8 Versie en ventilatoropstelling 19

1.8.1 GOLD RX 19

1.8.2 GOLD CX 19

1.9 Aansluiten van secties 20

1.9.1 Ventilator-/filtersecties 20

1.9.2 Bevestiging, voor-/middensectie 20

1.9.3 Vastzetten, achterkant van de unit 21

1.9.4 Decoratieve armaturen 22

1.9.5 Elektrische snelkoppelingen 23

1.9.6 Aansluiten van luchtbuizen op filterdruksensoren 24

1.10 Kanaalaansluiting 25

1.11 Installeren van toevoerluchtsensor 25

1.12 Elektrische aansluitingen, communicatiekabels (alleen GOLD CX) 26

1.13 Aansluiten op de elektrische voeding 27

1.13.1 GOLD RX 27

1.13.2 GOLD CX 28

1.14 Externe kabels aansluiten 29

1.14.1 GOLD RX 29

1.14.2 GOLD CX 29

1.15 Installatie van het leidingwerk (uitsluitend GOLD CX) 30

2. Afmetingen 30

2.1 GOLD RX 100/120 30

2.2 GOLD CX 100/120 31

3. Uitleg – draadklemmen, regeleenheid 32

1. Installatie

1.1 Algemeen

Alle betrokken medewerkers dienen kennis te nemen van deze instructies voordat ze werkzaamheden aan de unit uitvoeren. Eventuele schade aan de unit of onderdelen die het gevolg is van onjuiste behandeling of verkeerd gebruik door de koper of de monteur valt niet onder de garantie als deze instructies niet goed zijn gevolgd.

De productidentificatieplaatjes zitten aan de inspectiekant van de luchtbehandelingsunit en in de aansluitkast van de unit. Als u contact opneemt met Swegon maak dan gebruik van de informatie op het productidentificatieplaatje.

De luchtbehandelingsunit wordt verpakt geleverd.

Eventueel bestelde accessoires worden afzonderlijk verpakt bij de unit geleverd.

1.2 Vervoer ter plaatse

Ga eerst na of er een vorkheftruck of een palletwagen wordt gebruikt voor het verdere transport naar de installatielocatie, voordat u de transportpallet/transporthouder (indien gebruikt) verwijdert.

1.3 Meegeleverde onderdelen

Afzonderlijk verpakte onderdelen, zoals de handterminal, decoratieve armaturen, inregelplaten, bouten, toevoerluchtsensor en documentatiemap zitten bij levering in de luchtbehandelingsunit.

1.3.1 Handterminal

De handterminal is voorzien van een 3 m lange kabel en een snelkoppeling. Zie 1.14 voor meer informatie over de elektrische aansluitingen. Bij de handterminal wordt een houder meegeleverd voor wandmontage. De houder kan worden vastgezet aan de buitenkant van de luchtbehandelingsunit (geldt niet voor buiteneenheden) of een andere geschikte plaats. Als accessoire is een verlengkabel (8 meter lang) verkrijgbaar.

1.3.2 Toevoerluchtsensor

De sensor wordt geleverd met een 10 m lange kabel en een snelkoppeling. Zie 1.11 voor meer informatie over de installatie. Zie 1.14 voor meer informatie over de elektrische aansluitingen.

1.3.3 Documentatiemap

Zet de documentatiemap vast aan de buitenkant van de luchtbehandelingsunit of op een andere geschikte plek.

1.4 Locatie

De luchtbehandelingsunit moet horizontaal worden geplaatst op een plat en stevig draagvlak. Dit draagvlak moet zo zijn geconstrueerd, dat het het gewicht van de unit kan dragen.

Zorg er bij het installeren van de luchtbehandelingsunit en het aansluiten van het leidingwerk en de elektrische bekabeling voor dat er voldoende vrije ruimte aanwezig is voor het openen van de inspectiedeuren en kappen en voor het uit de unit behuizing trekken van functionele secties, zoals filtercassettes en ventilatoren.

Benodigde inspectieruimte

Aan de voorzijde van de unit moet een ruimte van 1000 mm worden vrijgehouden voor het openen van de inspectiedeuren.

1.5 Leveringswijze

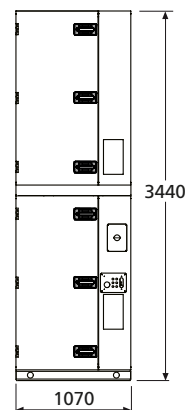
1.5.1 GOLD RX

De GOLD RX 120 wordt normaal gesproken geleverd in vijf aparte secties: twee ventilatorsecties, twee filtersecties en één warmtewisselaarsectie.

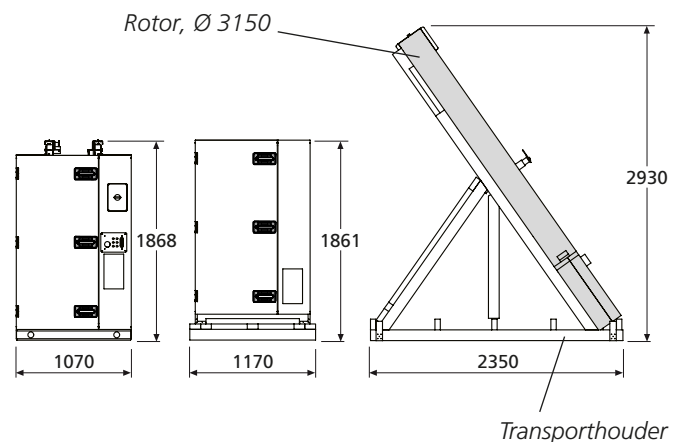
De warmtewisselaarsectie kan bij levering ook worden verdeeld over twee behuizingssecties en een rotor. De rotor wordt in dat geval gekanteld geleverd in een transporthouder (transporthoogte = 2.930 mm, minimale transportbreedte = 2.350 mm). Zie Sectie 1.7 voor de installatiegegevens.

Zie Sectie 2.1. voor andere afmetingen en gewichten.

Warmtewisselaarsectie geleverd als afzonderlijke unit



Warmtewisselaarsectie, bij levering verdeeld over twee behuizingssecties en rotor



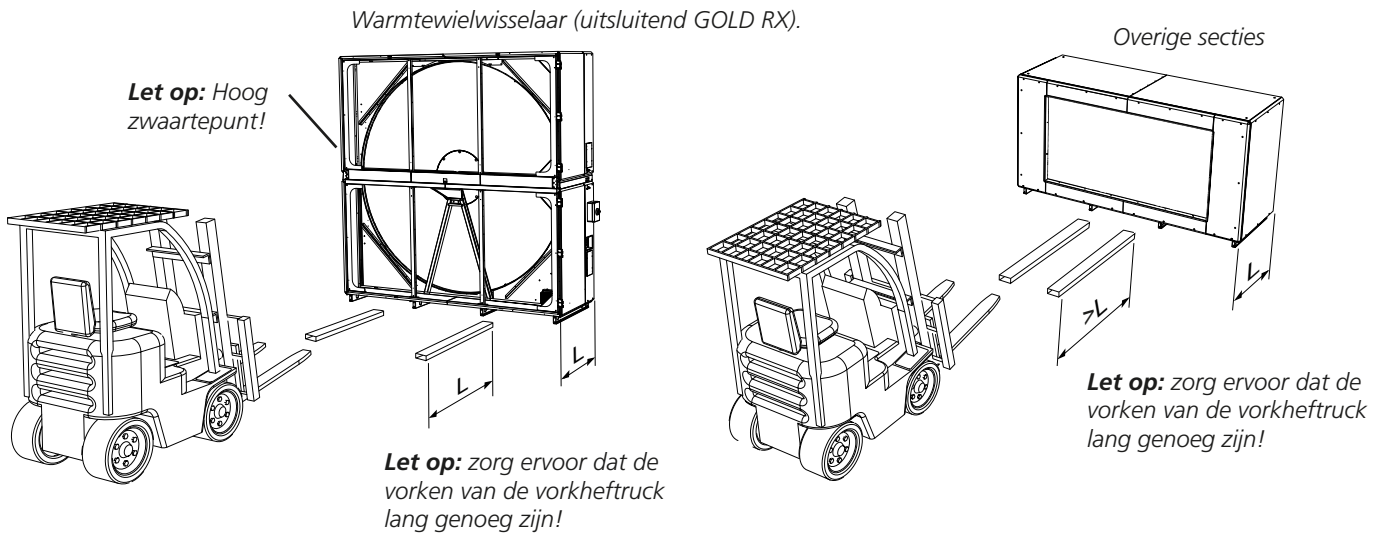
1.5.2 GOLD CX

De GOLD CX 120 wordt geleverd als zes afzonderlijke units: twee ventilatorsecties, twee filtersecties en twee warmtewisselaarsecties.

Zie Sectie 2.2. voor afmetingen en gewichten.

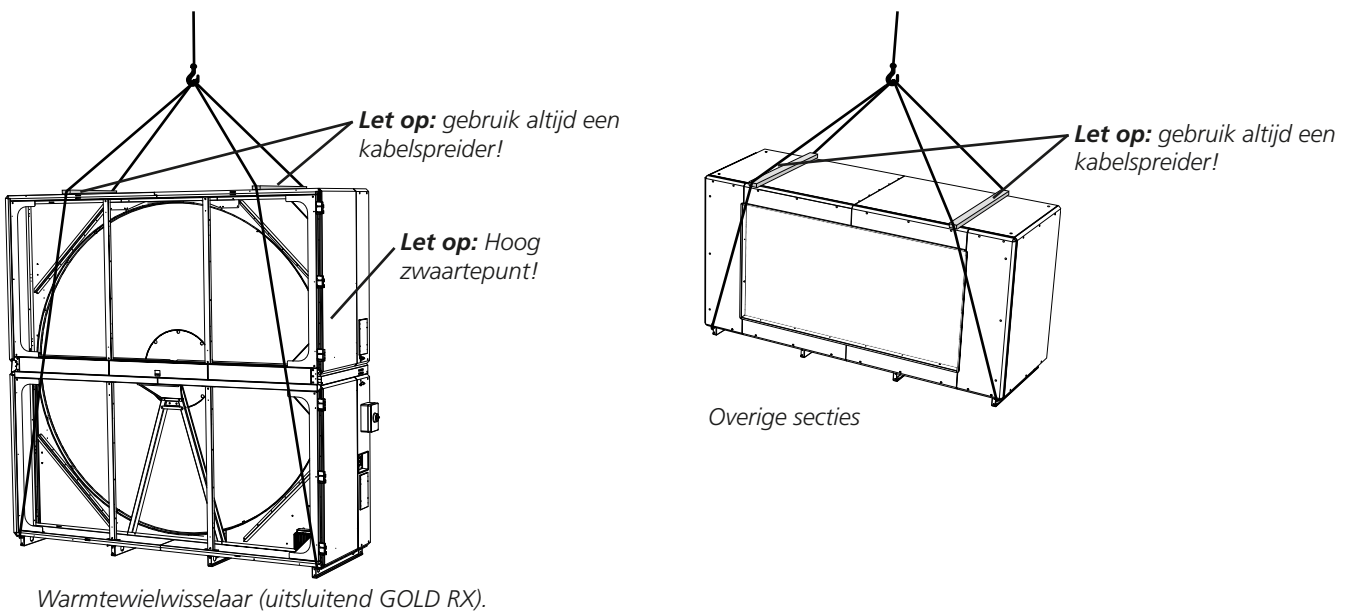
1.6 Optillen

1.6.1 Met een vorkheftruck

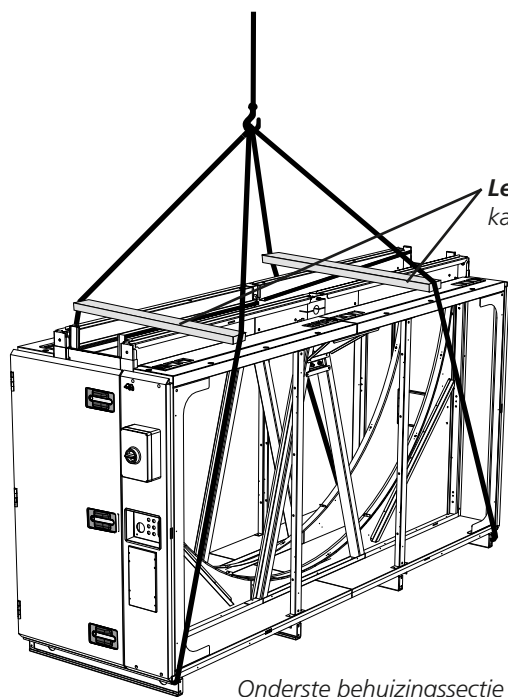


1.6.2 Met een kraan

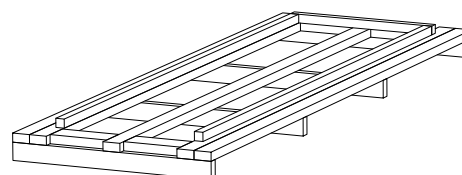
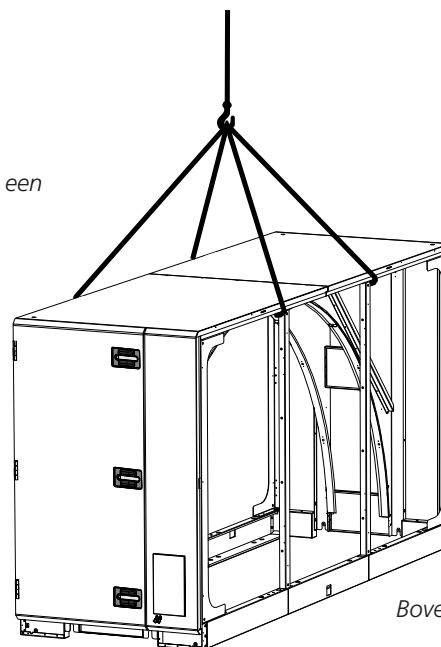
1.6.2.1 Complete units

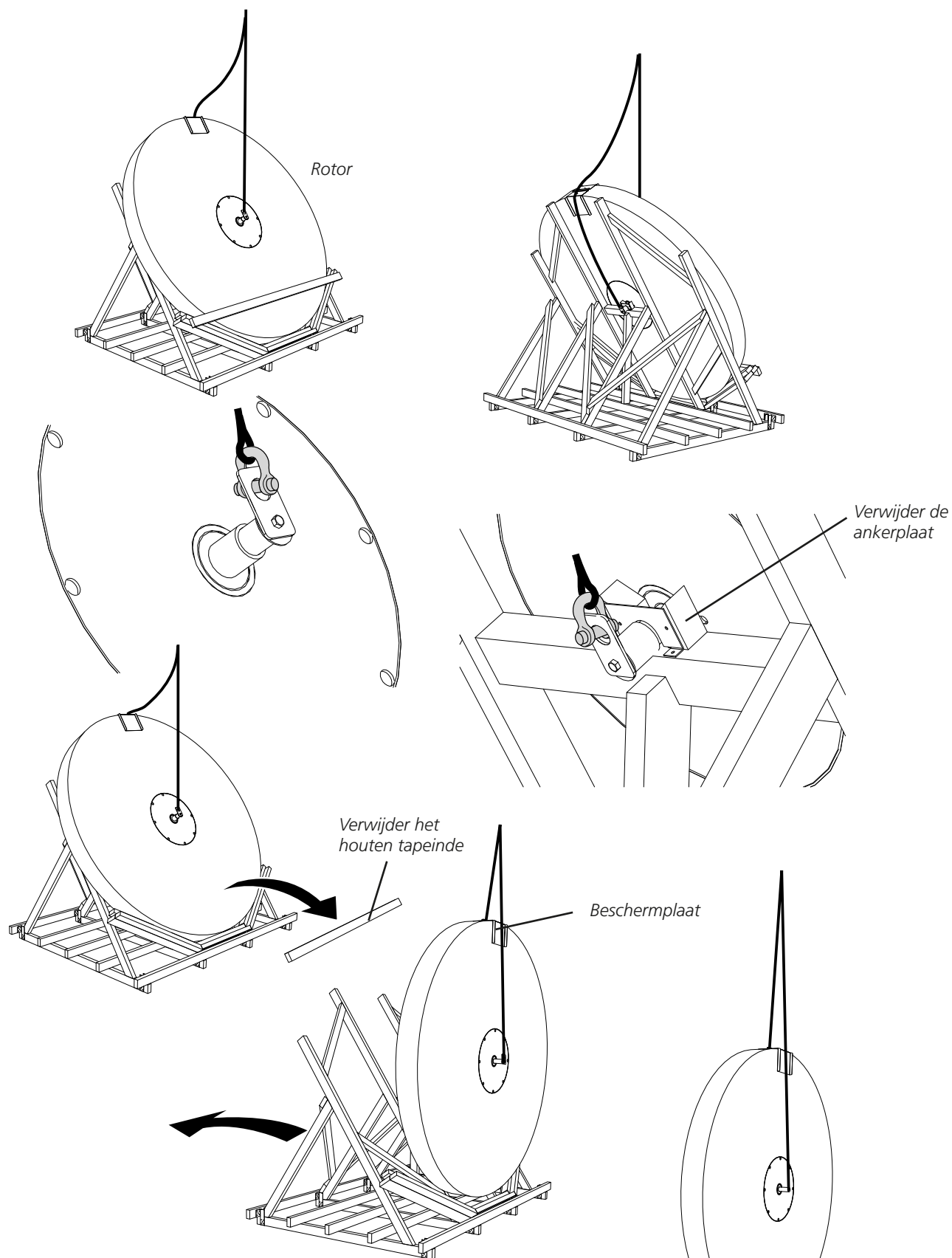


1.6.2 Warmtewisselaarsectie, bij levering verdeeld over twee behuizingsdelen en rotor (uitsluitend GOLD RX)



Let op: gebruik altijd een kabelspreider!





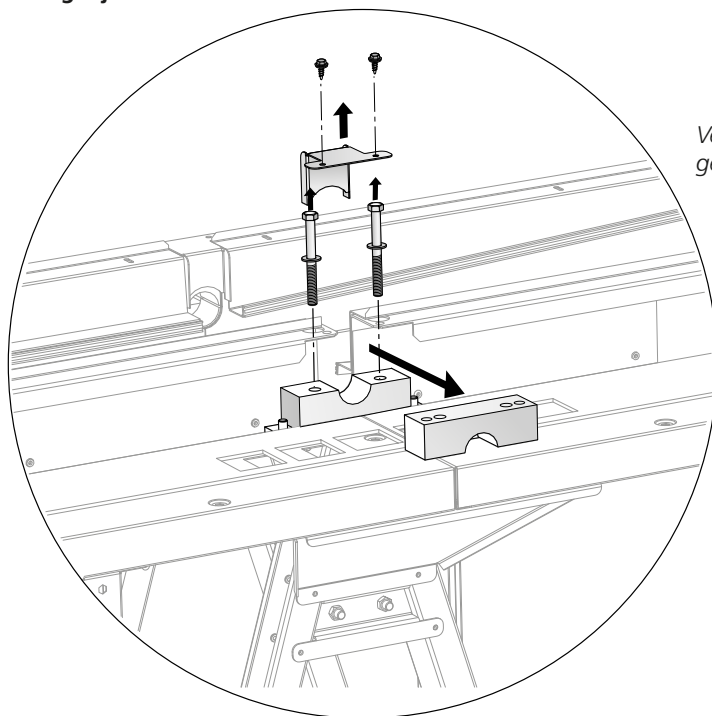
Let op: breng de rotor voorzichtig omhoog, zodat deze niet beschadigd wordt! Zorg ervoor dat de hefinrichting tegen de beschermplaat rust aan de bovenrand.

1.7 Montage van warmtewisselaarsectie, indien nodig (uitsluitend GOLD RX)

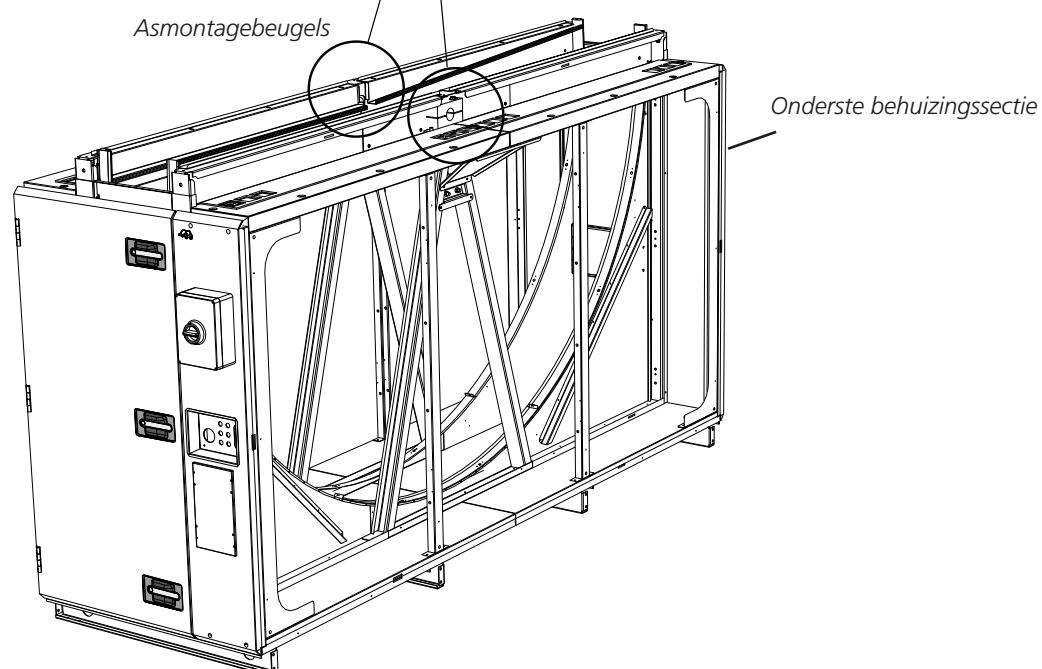
Als de warmtewisselaarsectie in delen is geleverd, moeten deze aan elkaar worden bevestigd. Dit kan op twee manieren: Mogelijkheid 1 kan worden gebruikt als er voldoende vrije ruimte aan de bovenkant is, omdat deze mogelijkheid eenvoudiger is. Als er niet voldoende ruimte is, gebruikt u Mogelijkheid 2.

Als de warmtewisselaarsectie als één unit wordt geleverd, gaat u verder met Sectie 1.8.

1.7.1 Mogelijkheid 1



Verwijder de bovenste asbeugel en de afdichtplaat (2x)

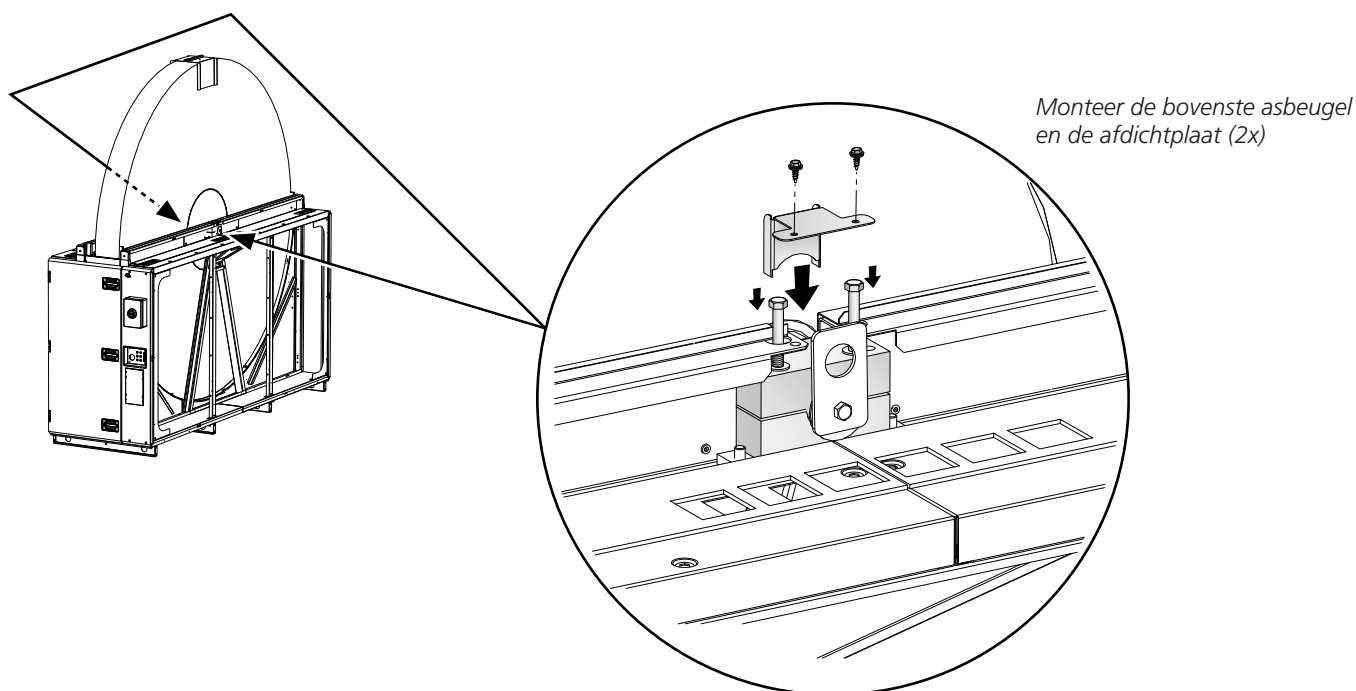
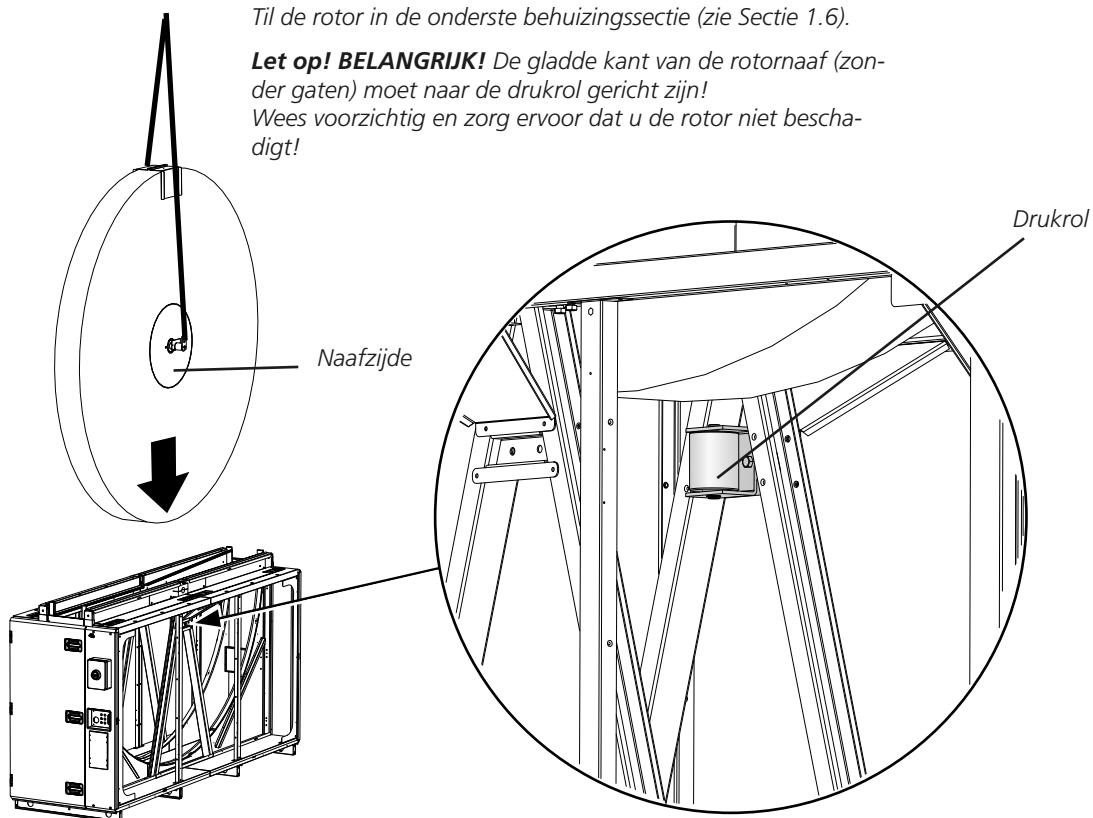


Asmontagebeugels

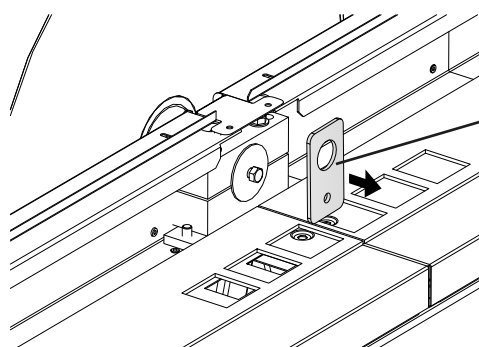
Onderste behuizingsectie

Til de rotor in de onderste behuizingssectie (zie Sectie 1.6).

Let op! BELANGRIJK! De gladde kant van de rotornaaf (zonder gaten) moet naar de drukrol gericht zijn!
Wees voorzichtig en zorg ervoor dat u de rotor niet beschadigt!



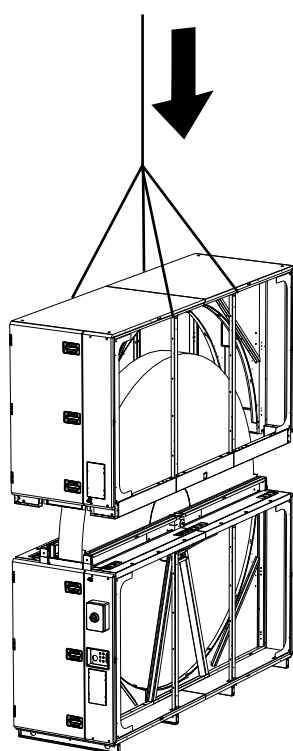
Monteer de bovenste asbeugel en de afdichtplaat (2x)



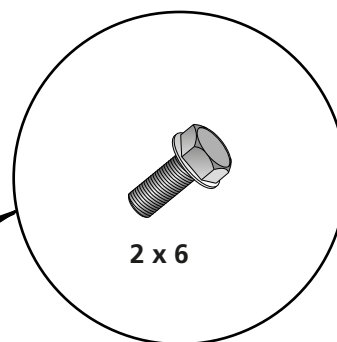
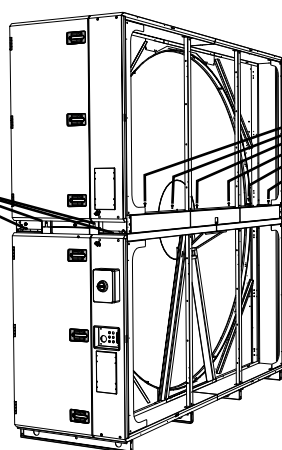
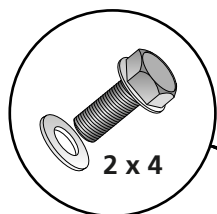
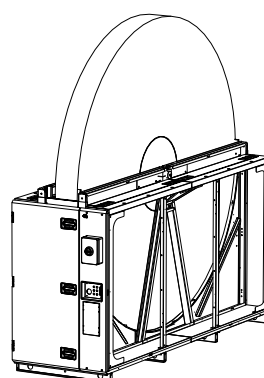
Verwijder de hefogen. Breng de bouten en ringetjes weer aan op het asuiteinde (2x).



Verwijder de beschermplaat van de rotor.



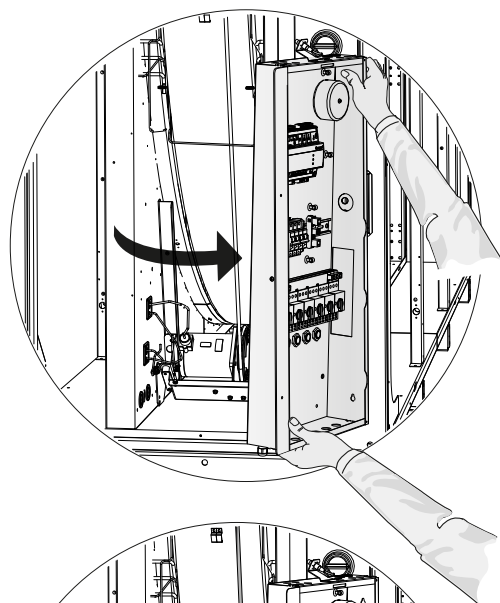
Til de bovenste behuizingssectie op de onderste behuizingssectie (zie Sectie 1.6).



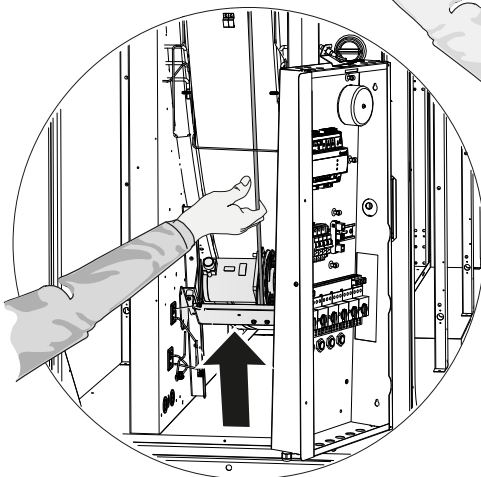
Zet de bovenste behuizingssectie vast aan de onderste behuizingssectie met de meegeleverde bouten en schroef deze in de voorgemonteerde felsmoeren (20 in totaal).

Maak de aansluitkast los en schuif deze opzij. Ontkoppel de elektrische snelkoppelingen van de ventilatormotoren en de aandrijfmotor van de warmtewisselaar.

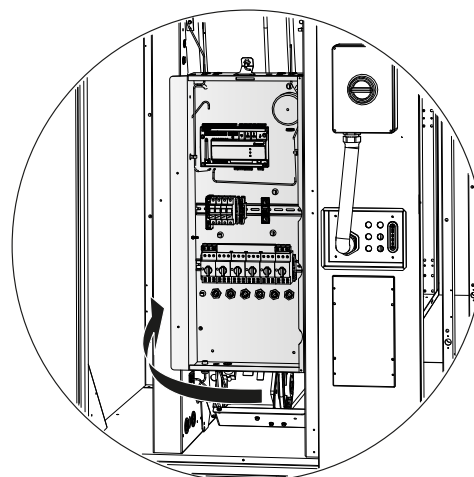
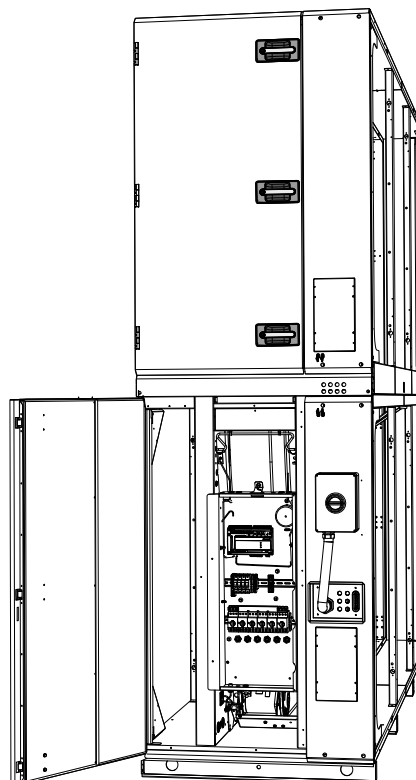
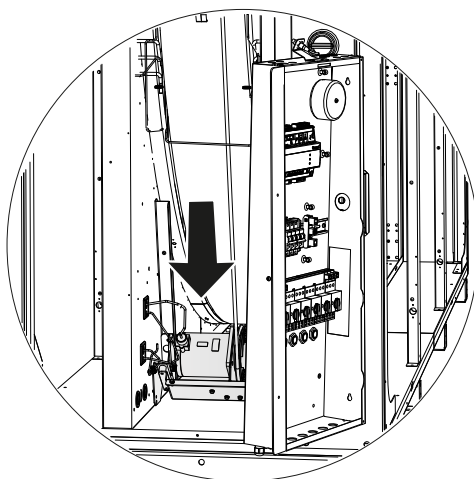
Let op: ontkoppel de kabels van de aansluitkast naar de netschakelaar niet.



Demonteer de motor van de warmtewisselaar + montagebeugel (6 bouten). Breng de motor + montagebeugel in positie zoals op de afbeelding en zet deze tijdelijk vast met twee schroeven. Breng de rotorandrijfriem aan rond de motorriemschijf.



Maak de twee schroeven los waarmee de motor + montagebeugel vastzitten. Zet de motor + montagebeugel weer terug naar hun oorspronkelijke posities. Zet de motor + montagebeugel vast met bouten (6 bouten).



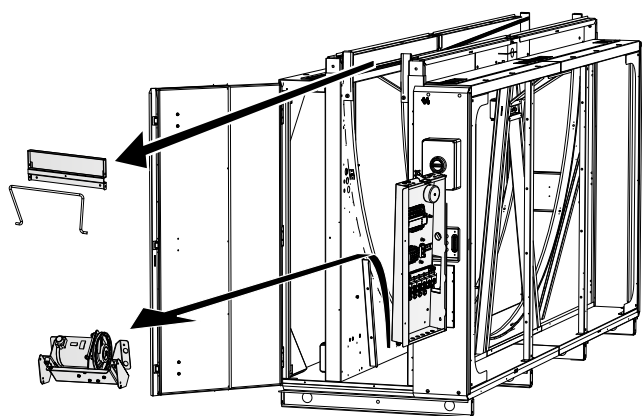
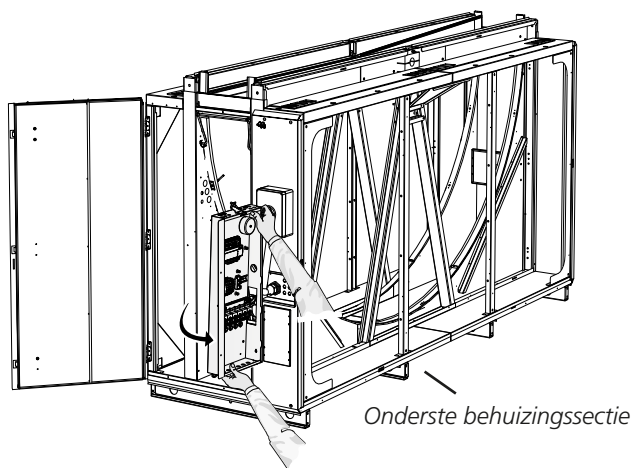
Sluit de elektrische snelkoppelingen weer aan op de ventilatormotoren en de aandrijfmotor van de warmtewisselaar. Schuif de aansluitkast weer op zijn plaats en zet deze vast met de daarvoor bedoelde bouten.

Zie ook Sectie 1.7.3 Gemeenschappelijk voor mogelijkheden 1 en 2

1.7.2 Mogelijkheid 2

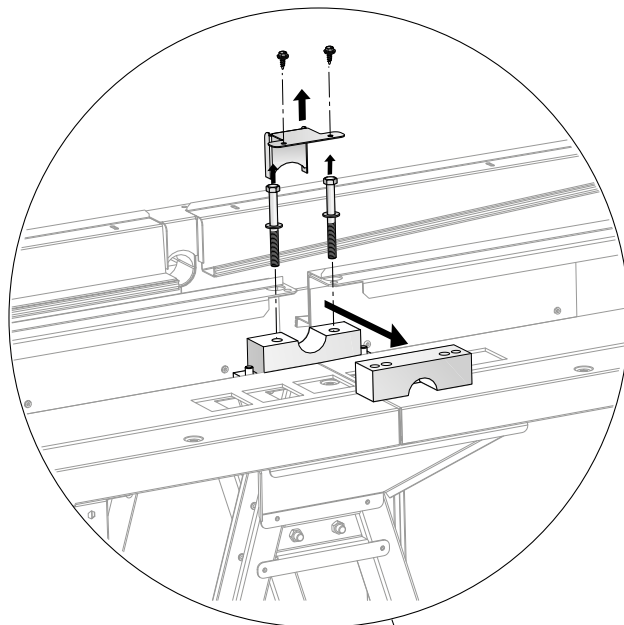
Maak de aansluitkast los en schuif deze opzij. Ontkoppel de elektrische snelkoppelingen van de ventilatormotoren en de aandrijfmotor van de warmtewisselaar.

Let op: ontkoppel de kabels van de aansluitkast naar de netschakelaar niet.

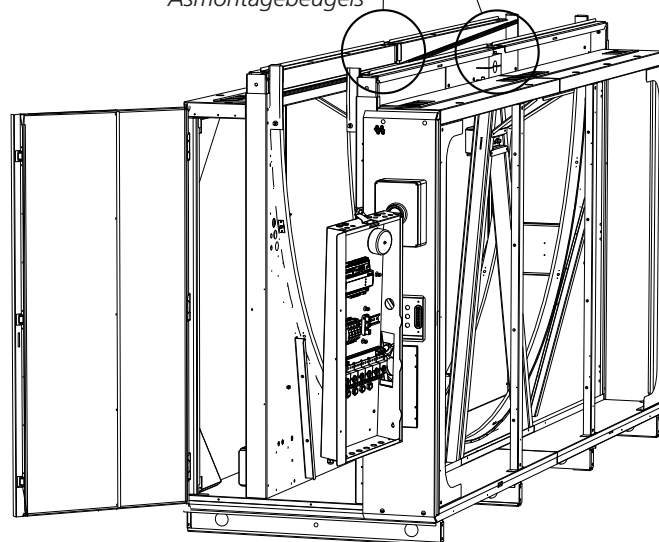


Demonteer de motor van de warmtewisselaar + montagebeugel (6 bouten). Verwijder de afdichtplaat en de buis.

Verwijder de bovenste asbeugel en de afdichtplaat (2x)



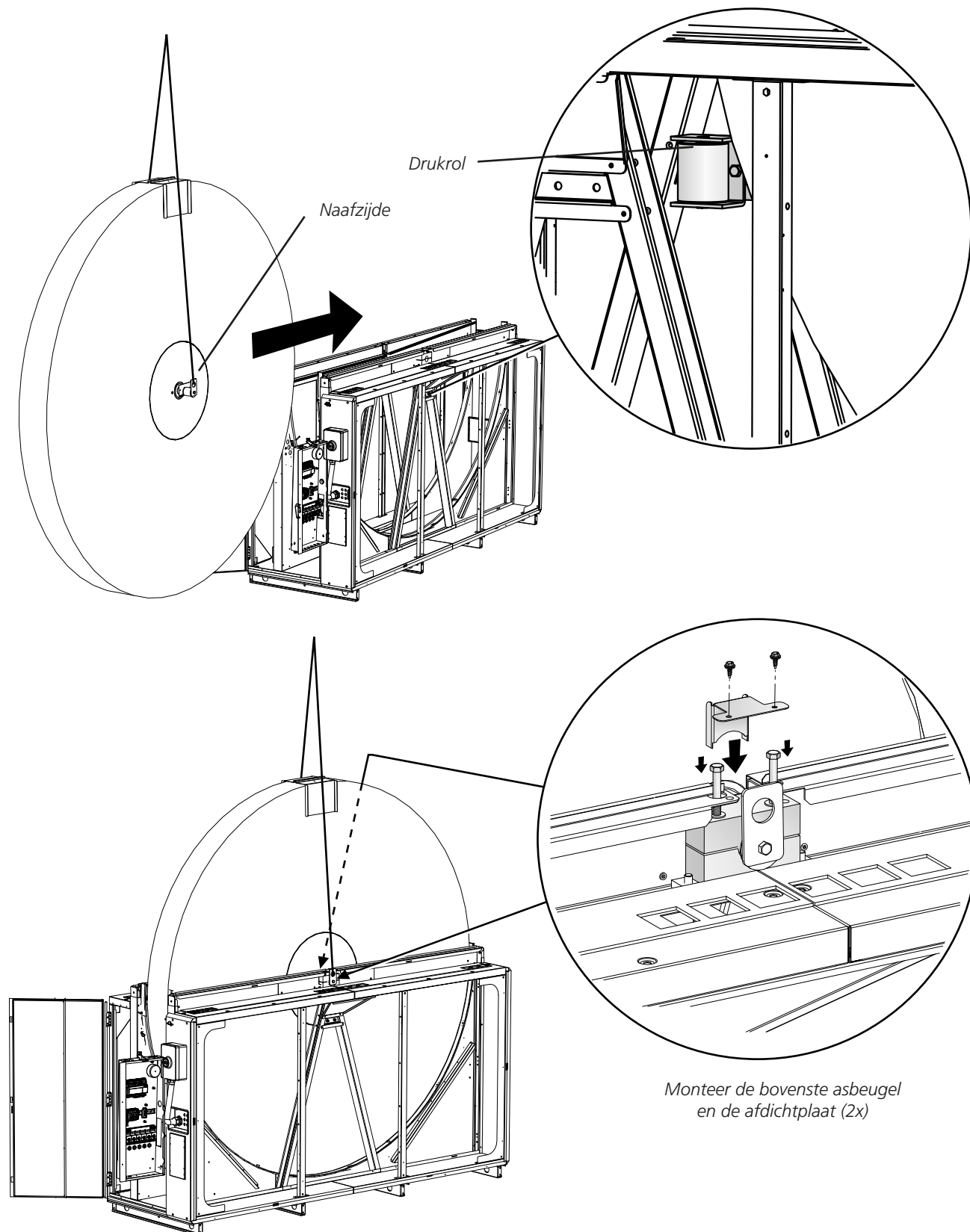
Asmontagebeugels



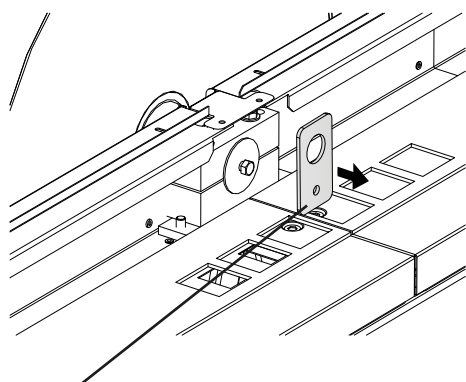
Til de rotor vanaf de zijkant in de onderste behuizingssectie (zie Sectie 1.6).

Let op! BELANGRIJK! De gladde kant van de rotornaaf (zonder gaten) moet naar de drukrol gericht zijn!

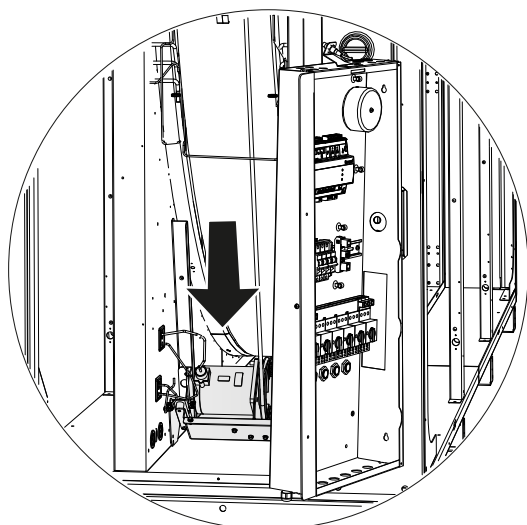
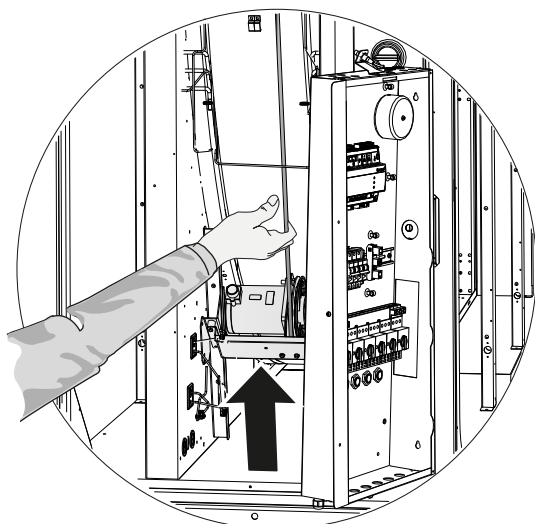
Wees voorzichtig en zorg ervoor dat u de rotor niet beschadigt!



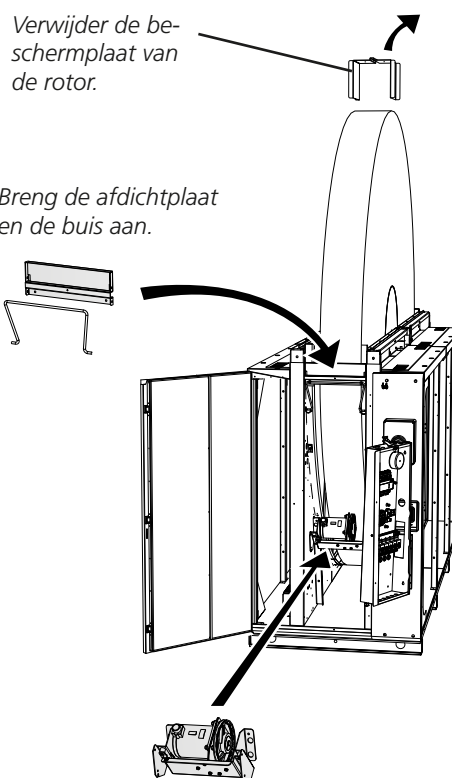
Monteer de bovenste asbeugel en de afdichtplaat (2x)



Verwijder de hefogen. Breng de bouten en ringetjes weer aan op het asuiteinde (2x).



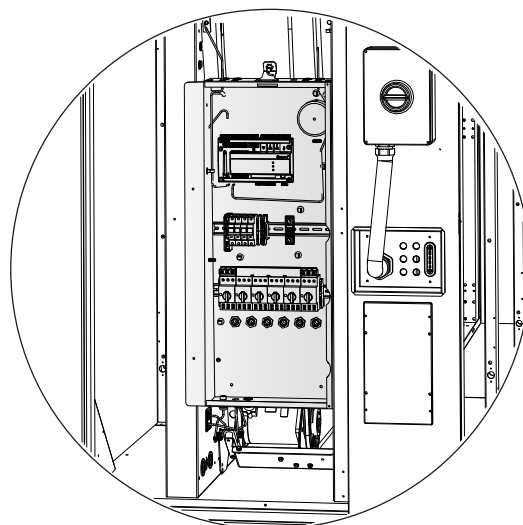
Maak de twee schroeven los waarmee de motor + montagebeugel vastzitten. Breng de motor + montagebeugel in positie zoals op de afbeelding. Zet de motor + montagebeugel vast met bouten (6 bouten).



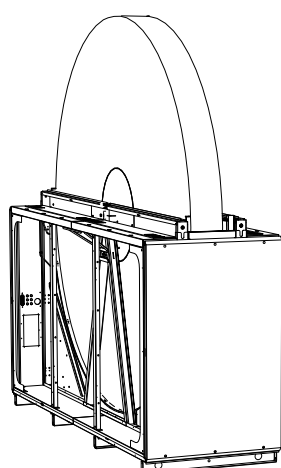
Verwijder de beschermplaat van de rotor.

Breng de afdichtplaat en de buis aan.

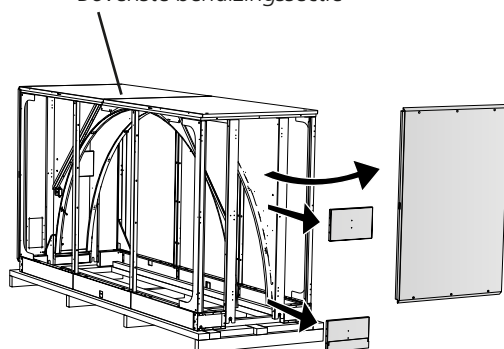
Breng de motor + montagebeugel in positie zoals op de afbeelding en zet deze tijdelijk vast met twee schroeven. Breng de rotoraandrijfriem aan rond de motorriemschijf.



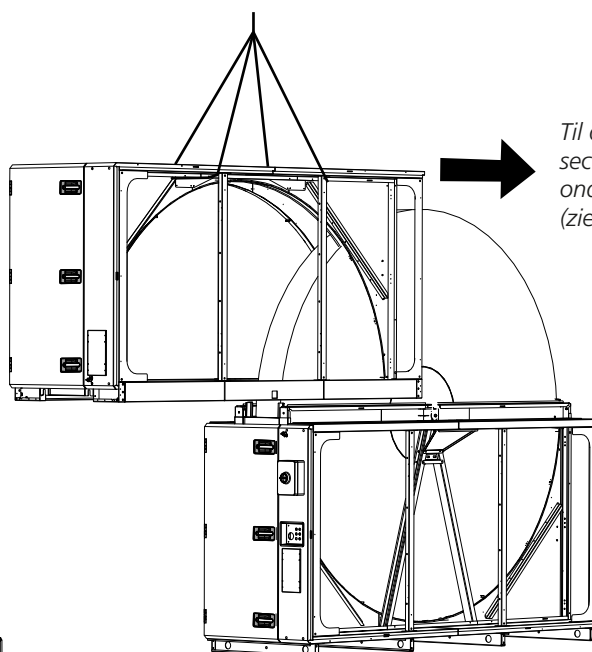
Sluit de elektrische snelkoppelingen weer aan op de ventilatormotoren en de aandrijfmotor van de warmtewisselaar. Schuif de aansluitkast weer op zijn plaats en zet deze vast met de daarvoor bedoelde bouten.



Bovenste behuizingssectie

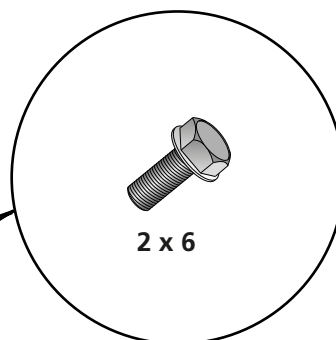
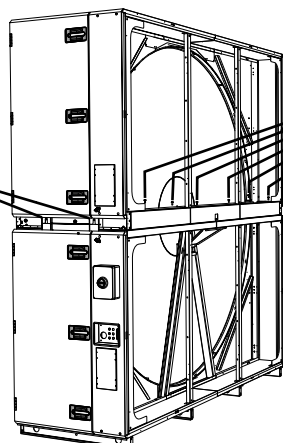
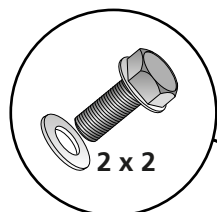
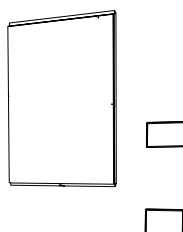


Verwijder het afdekpaneel aan de achterkant. Verwijder de afdichtplaten (2 stuks).



Til de bovenste behuizingssectie van de zijkant op de onderste behuizingssectie (zie Sectie 1.6).

Monteer de afdekpaneel en de afdichtplaten (2 stuks).

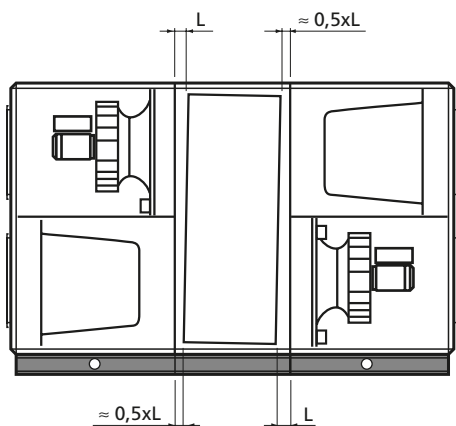


Zet de bovenste behuizingssectie vast aan de onderste behuizingssectie met de meegeleverde bouten en schroef deze in de voorgemonteerde felsmoeren (16 in totaal).

Zie ook Sectie 1.7.3 Gemeenschappelijk voor mogelijkheden 1 en 2

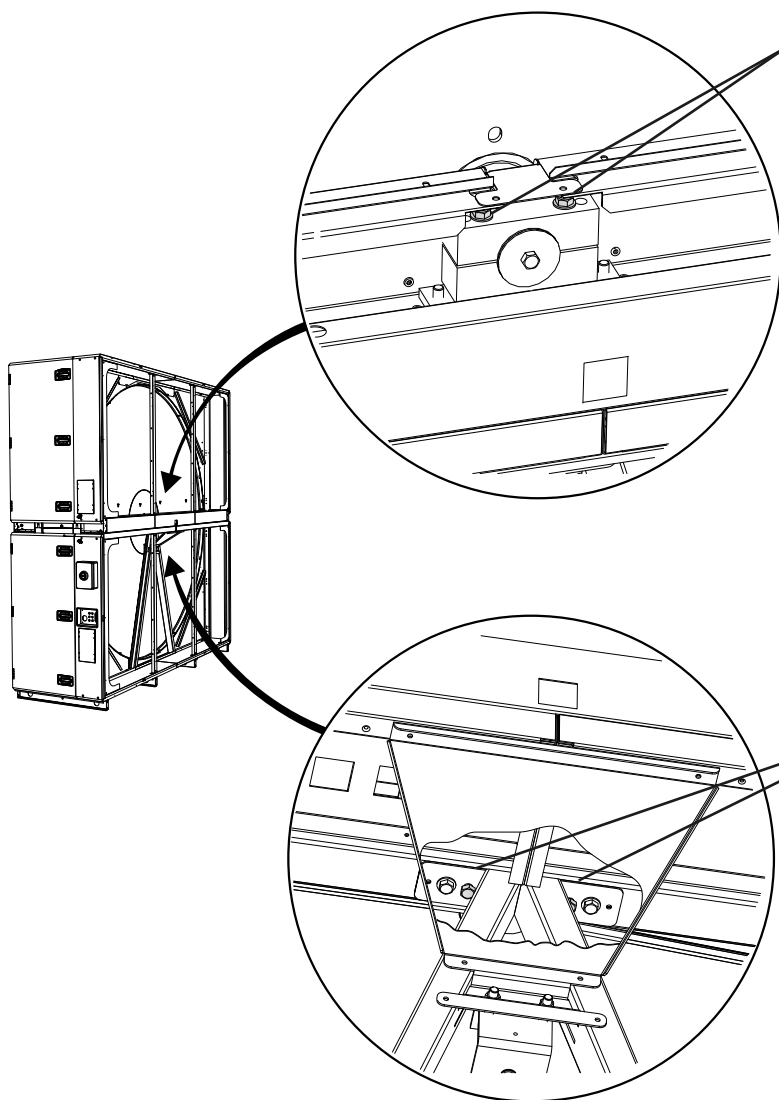
1.7.3 Gemeenschappelijk voor mogelijkheden 1 en 2

1.7.3.1 Neigingshoek van de rotor regelen



Op de afbeelding ziet u een geschikte rotorneigingshoek voor Ventilatoropstelling 1. De neiging moet altijd naar het filter gericht zijn, wat betekent dat de neiging voor Ventilatoropstelling 2 de andere kant op gericht is.

Voor toepassingen met grote luchtdebieten en de daarmee samenhangende hoge druk is wellicht een grotere neigingshoek nodig voor de rotor.

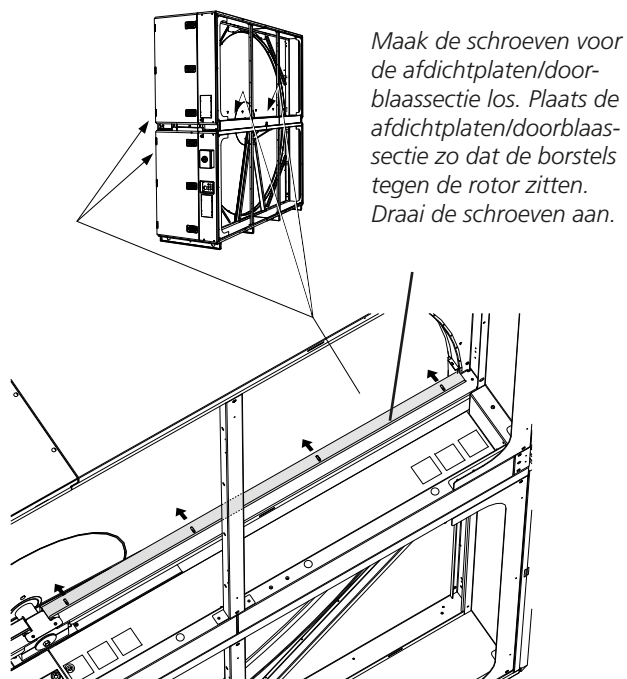


Draai de borgbouten iets los.
Demonteer de asbeugel niet.

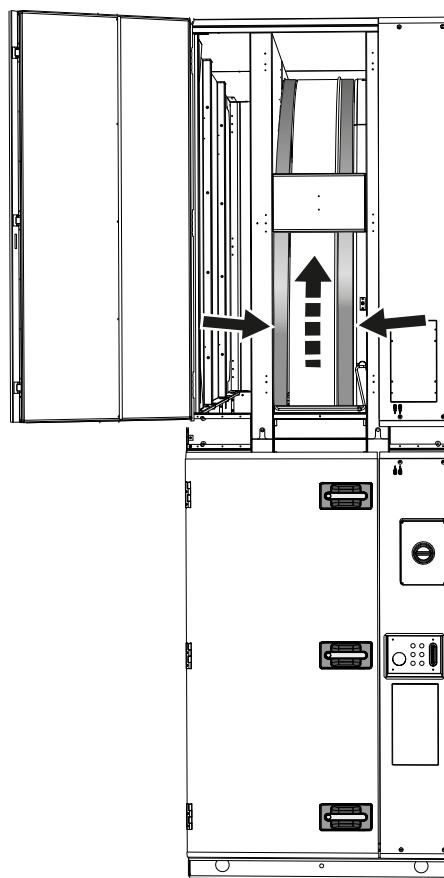
Stel de neigingshoek van de rotor af met behulp van de stelbouten. Haal de stelbouten gelijkmatig aan.

Als u de neigingshoek hebt aangepast, haalt u de borgbouten aan.

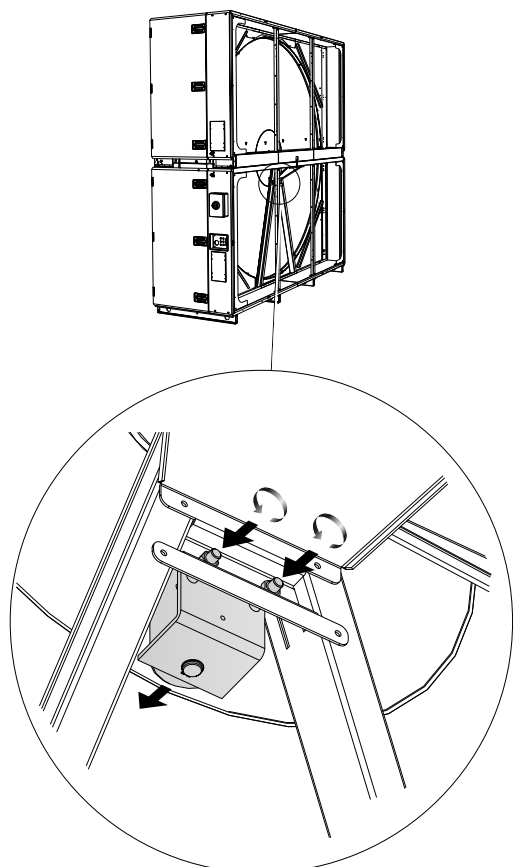
1.7.3.2 Afdichtplaten-/doorblaassectie



1.7.3.4 Galonafdichting met vinylcoating



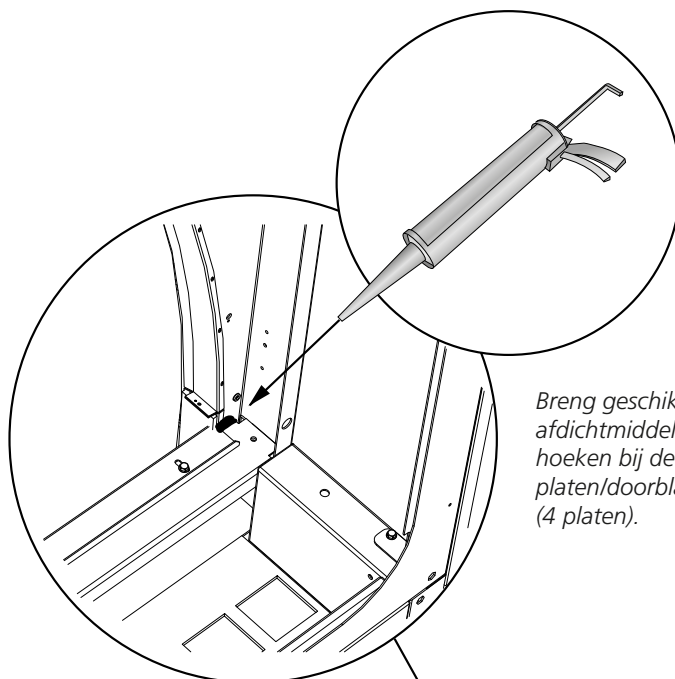
1.7.3.3 Drukrol



Schuif de galonafdichting met vinylcoating van de rotor (blauw) over de rand, helemaal rondom aan beide zijden van de rotor.

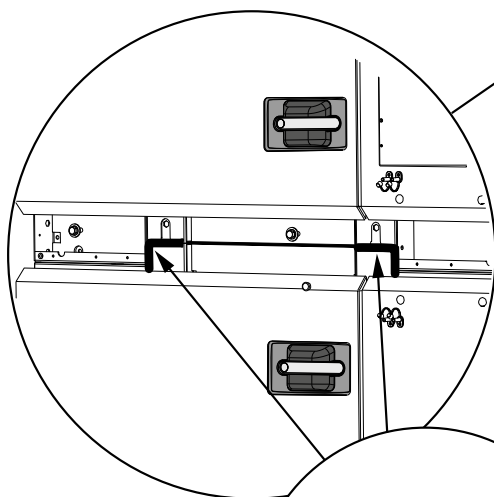
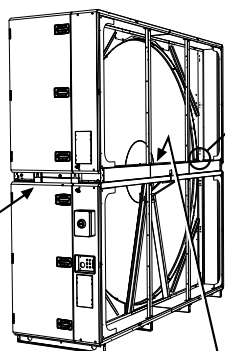
Zet de drukrol op spanning tegen de rotornaaf tot u de drukrol niet meer met de hand kunt rollen.

1.7.3.5 Afdichting

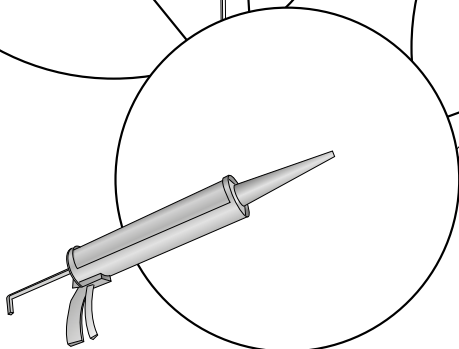
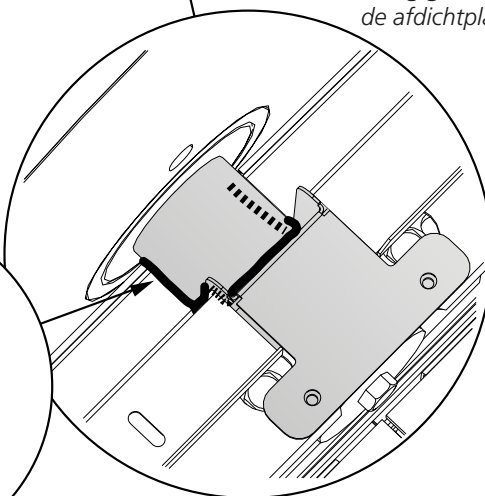


Breng geschikt(e) afdichtmiddel/kit aan op hoeken bij de afdichtplaten/doorblaassectie (4 platen).

Breng een geschikt(e) afdichtmiddel/kit aan bij de naden tussen de bovenste behuizingssectie en de onderste behuizingssectie (voor en achter).

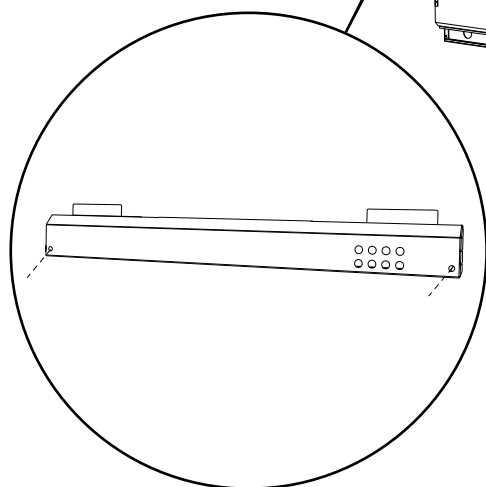
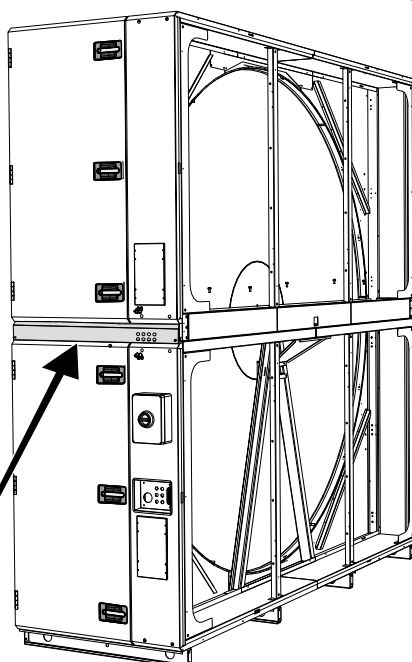
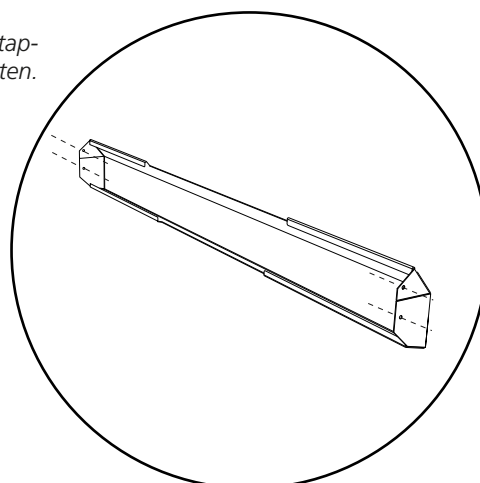


Breng geschikt(e) afdichtmiddel/kit aan rond de afdichtplaat van de rotoras (2 platen).



1.7.3.6 Decoratieve armaturen

Monteer de decoratieve armaturen met zelftappende schroeven in de voorgestanstte gaten.



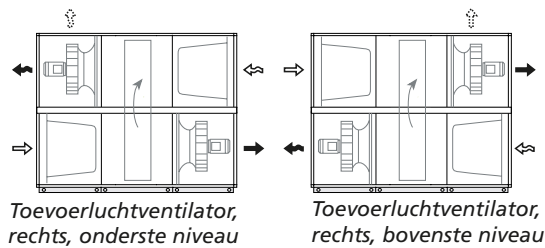
Monteer de decoratieve armaturen met de voorgesmonteerde M5-bouten in de voorgesmonteerde felsemoeren.

1.8 Versie en ventilatoropstelling

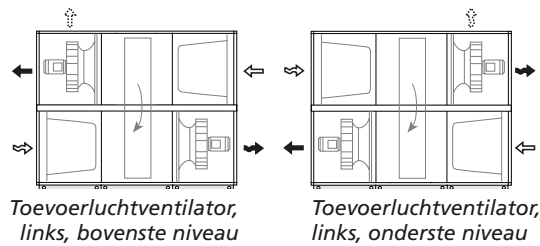
1.8.1 GOLD RX

De GOLD RX 100/120 wordt geleverd in een rechtse en linkse uitvoering. De indeling van de functionele secties kan verticaal worden omgekeerd (specificeer bij bestelling), zie de afbeelding hieronder.

Kijk voor meer informatie over de geleverde configuratie en installatie van de betreffende luchtbehandelingsunit op de sticker op het onderste deel van de warmtewisselaar.



Rechtse uitvoering



Linkse uitvoering

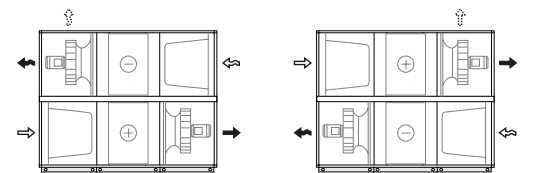
1.8.2 GOLD CX

De GOLD CX 120 wordt geleverd als rechtse of linkse uitvoering en met ventilatoropstelling 1, 2, 4 of 5, zie de afbeelding hieronder.

Kijk voor meer informatie over de geleverde configuratie en installatie van de betreffende luchtbehandelingsunit op de sticker op het onderste deel van de warmtewisselaar.

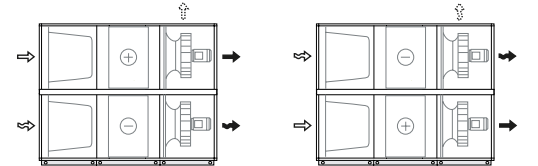
N.B.! De veiligheidsschakelaar is altijd aan de buitenkant onderop de twincoilwisselaar gemonteerd.

NB! Als retourlucht onderin stroomt: de luchtbehandelingsunit moet minimaal 50 mm (hoger dan de bovenrand van de basisbalken) worden verhoogd om ruimte te bieden voor de sifon.



Ventilatoropstelling 1

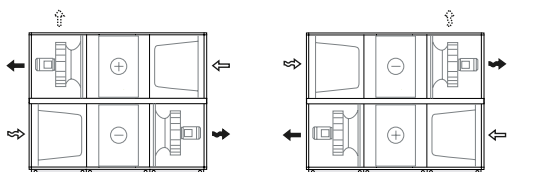
Ventilatoropstelling 2



Ventilatoropstelling 5, toevoerlucht hoger

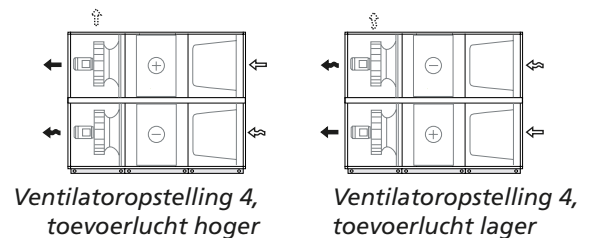
Ventilatoropstelling 5, toevoerlucht lager

Rechtse uitvoering



Ventilatoropstelling 1

Ventilatoropstelling 2



Ventilatoropstelling 4, toevoerlucht hoger

Ventilatoropstelling 4, toevoerlucht lager

Linkse uitvoering



Buitenlucht



Toevoerlucht



Retourlucht

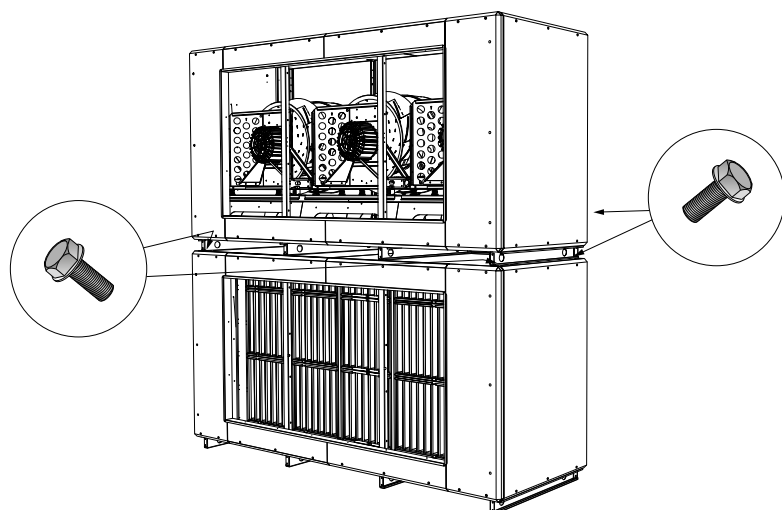


Afvoerlucht

1.9 Aansluiten van secties

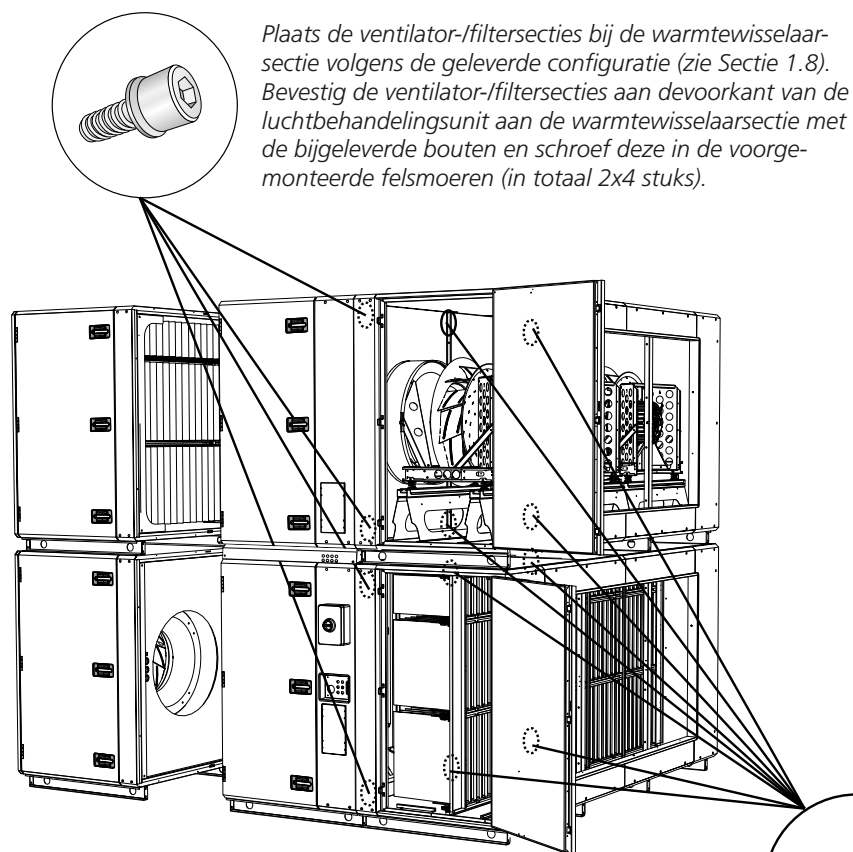
De afbeeldingen in Sectie 1.10 tonen een GOLD RX-luchtbehandelingsunit met ventilatoropstelling 2. Voor de andere luchtbehandelingsunit geldt echter hetzelfde principe.

1.9.1 Ventilator-/filtersecties



Plaats de ene ventilator, filter en eventuele twincoilsecties op de andere volgens de geleverde configuratie (zie Sectie 1.8). Zet de bovenste sectie vast aan de onderste sectie met de meegeleverde bouten en schroef deze in de voormonteerde felsmoeren (4 in totaal).

1.9.2 Bevestiging, voor-/middensectie



Plaats de ventilator-/filtersecties bij de warmtewisselaarsectie volgens de geleverde configuratie (zie Sectie 1.8). Bevestig de ventilator-/filtersecties aan de voorkant van de luchtbehandelingsunit aan de warmtewisselaarsectie met de bijgeleverde bouten en schroef deze in de voormonteerde felsmoeren (in totaal 2x4 stuks).

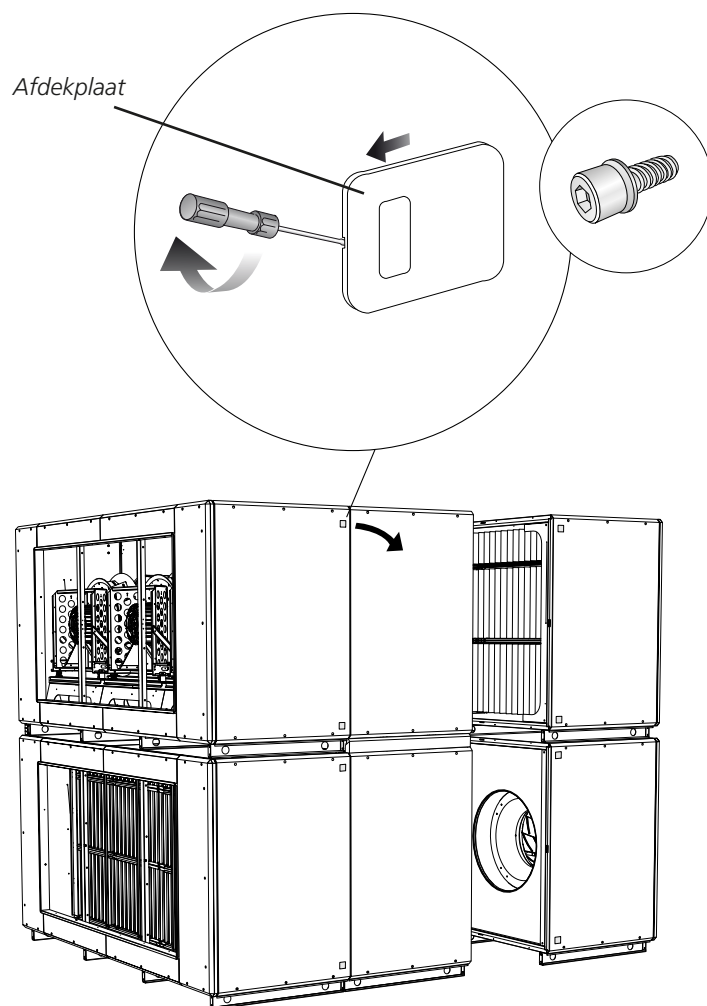
Zet de ventilator-/filtersecties vast aan de warmtewisselaarsectie binnen in de middensectie van de luchtbehandelingsunit. Gebruik hiervoor de bijgeleverde schroeven in de voormonteerde felsmoeren (2x8 in totaal). De ankerpunten binnen in de unit worden weergegeven op de afbeelding.

Om bij de ankerpunten in de ventilatorsectie te kunnen, moet u de flexibele verbindingen en de ventilatoren losmaken en deze naar buiten toe verplaatsen richting de inspectie-deur. U kunt vervolgens de schroeven aandraaien vanuit de opening van de kanaalaansluiting.

Let op: u hoeft de ventilatoren niet geheel te verwijderen!

1.9.3 Vastzetten, achterkant van de unit

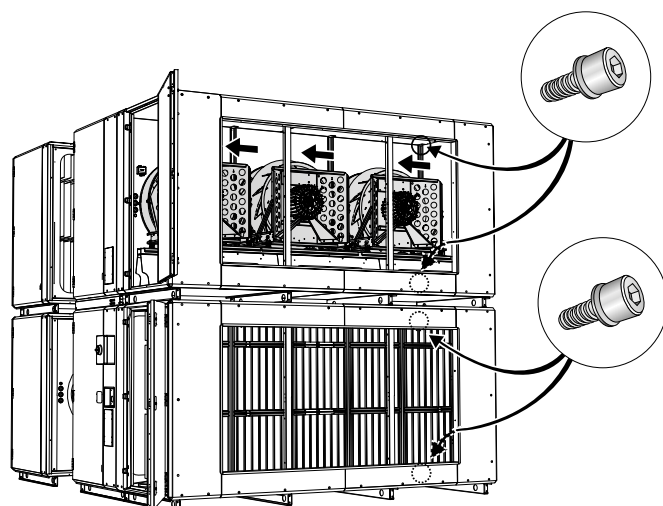
Het vastzetten met schroeven aan de achterkant van de luchtbehandelingsunit kan op twee manieren: aan de binnenkant of aan de buitenkant. Het vastzetten aan de buitenkant (Mog. 1) kan worden gebruikt als er voldoende vrije ruimte is achter de luchtbehandelingsunit, omdat deze mogelijkheid eenvoudiger is. Als er niet voldoende ruimte is, kunt u Mog. 2) gebruiken.



Mog. 1

Vastzetten aan de buitenkant.

Demonteer de afdekplaat en de isolatie achter de afdekking aan de achterkant van de luchtbehandelingsunit. Bevestig de ventilator-/filtersecties aan de warmtewisselaarsectie met de bijgeleverde bouten en schroef deze in de voorgesloten felsmoeren (in totaal 2x4 stuks). Plaats de afdekplaat en de isolatie terug.



Mog. 2

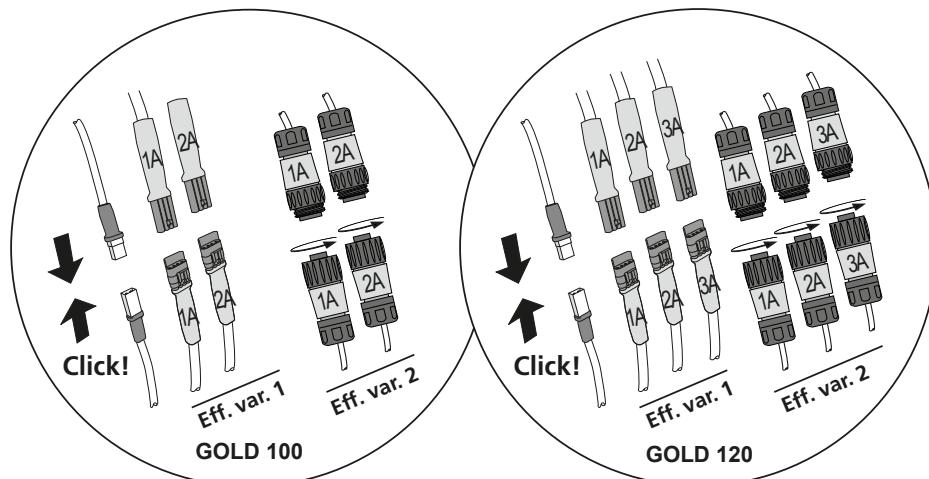
Interne installatie

Bevestig de ventilator-/filtersecties aan de warmtewisselaarsectie met de bijgeleverde bouten en schroef deze in de voorgesloten felsmoeren (in totaal 2x4 stuks). De ankerpunten binnen in de unit worden weergegeven op de afbeelding.

Om bij de ankerpunten in de ventilatorsectie te kunnen, moet u de flexibele verbindingen en de ventilatoren losmaken en deze naar buiten toe verplaatsen richting de inspectiedeur. U kunt vervolgens de schroeven aandraaien vanuit de opening van de kanaalaansluiting.

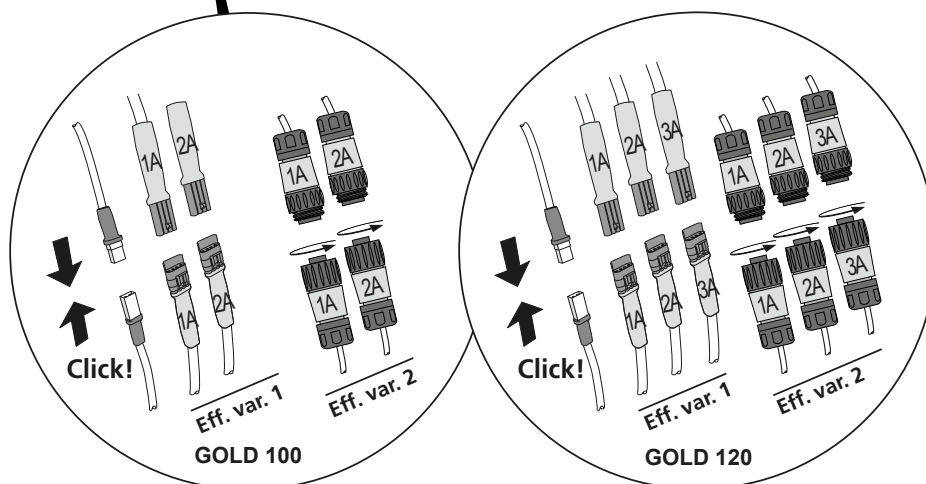
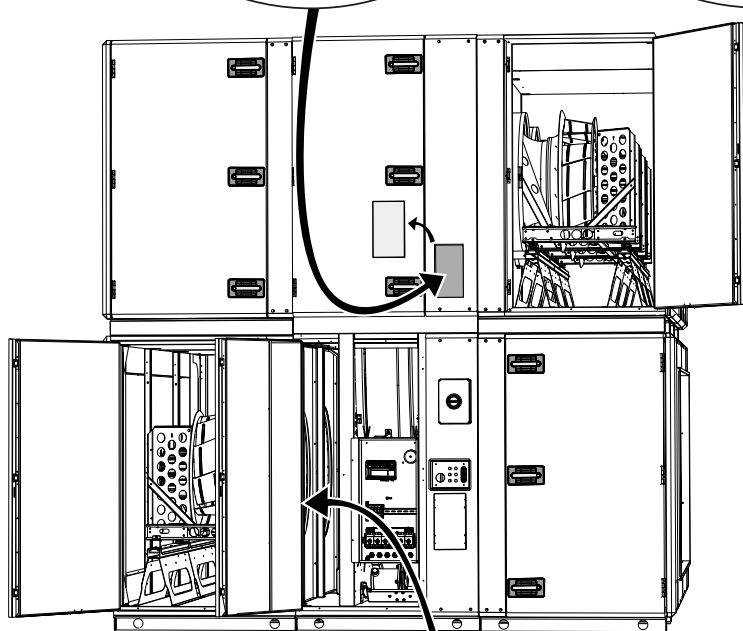
Let op: u hoeft de ventilatoren niet geheel te verwijderen!

1.9.5 Elektrische snelkoppelingen

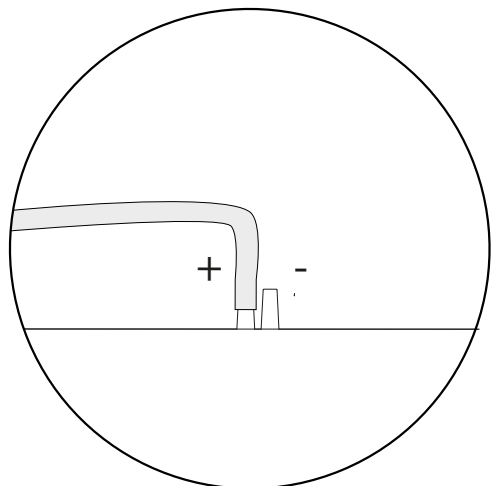


Sluit de elektrische kabels met snelkoppelingen aan tussen de aansluitkast en de ventilatoren.

De afbeelding toont de GOLD RX, ventilatoropstelling 2. Het principe is echter voor andere luchtbehandelingsunits gelijk.

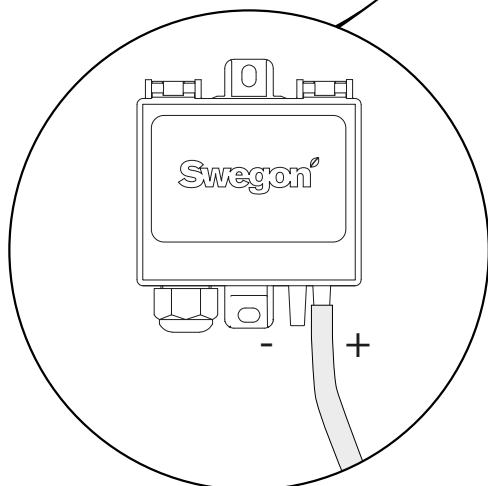
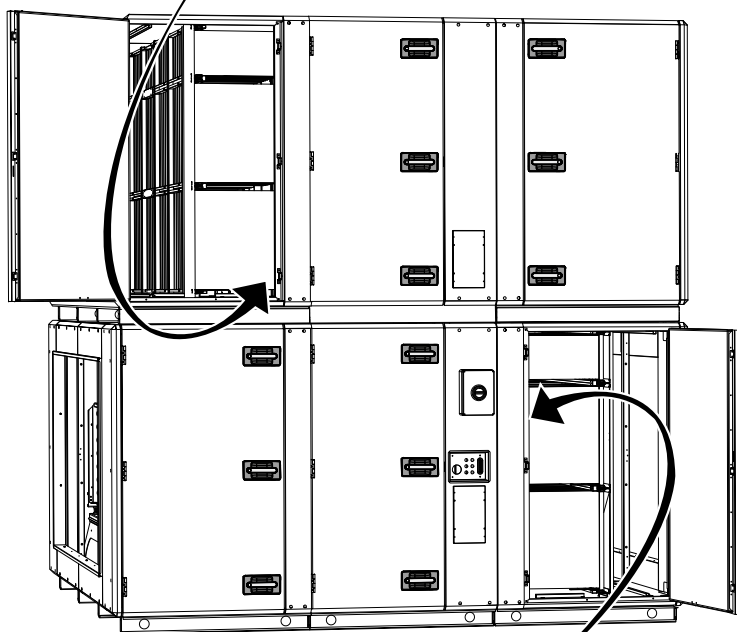


1.9.6 Aansluiten van luchtbuizen op filterdruksensoren



Sluit de luchtbus vanaf de luchtnippel onder het filter aan op de '+' op de nippels, zoals aangegeven in de afbeelding. De luchtbus wordt op de luchtnippel (onder het filter) aangesloten en wordt opgerold in het ventilator-/filtergedeelte.

De afbeelding toont de plaatsing van de GOLD RX-ventilator 2. Het principe is echter hetzelfde voor andere luchtbehandelingsunits.



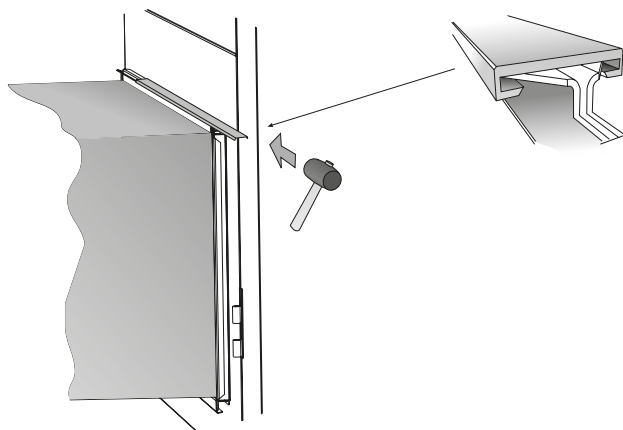
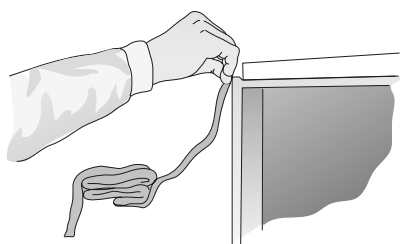
Sluit de luchtbus vanaf de luchtnippel onder het filter aan op de + aansluiting op de filterdruksensor, zoals op de afbeelding. De luchtbus wordt op de luchtnippel (onder het filter) aangesloten en wordt opgerold in het ventilator-/filtergedeelte.

De afbeelding toont de plaatsing van de GOLD RX-ventilator 2. Het principe is echter hetzelfde voor andere luchtbehandelingsunits.

1.10 Kanaalaansluiting

De aansluitframes van de luchtbehandelingsunits zijn rechthoekig en kunnen met schuifprofielen aan kanalen worden bevestigd.

De kanalen moet in overeenstemming met de plaatselijke regelgeving en de algemeen aanvaarde normen in de branche worden geïsoleerd.



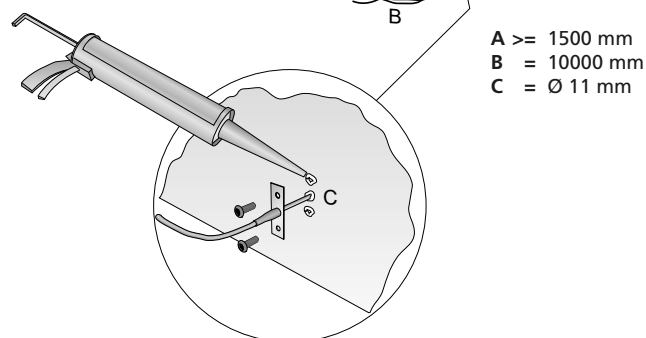
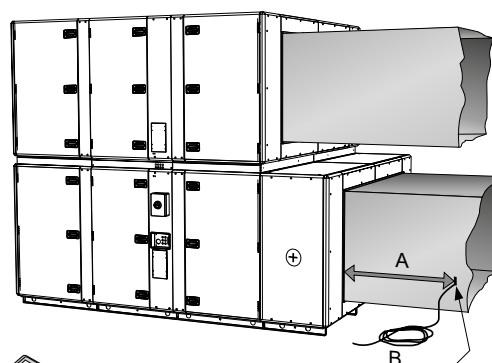
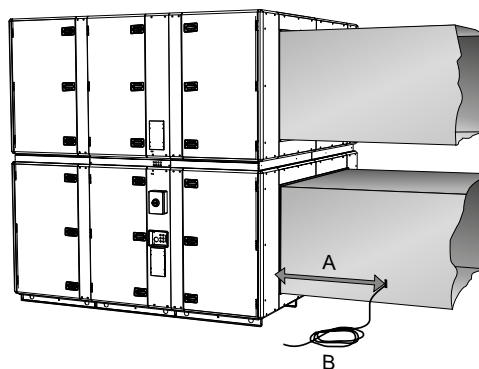
1.11 Installeren van toevoerluchtsensor

De temperatuursensor toevoerlucht moet binnenin het toevoerluchtkanaal worden geplaatst.

De sensor moet worden aangebracht op minimaal 1,5 meter afstand van de luchtbehandelingsunit.

Let op: Als er, indien nodig, een luchtverwarmer en/of luchtkoeler in het systeem wordt geïnstalleerd, moet de sensor op 1,5 meter afstand van de unit worden geplaatst, gemeten vanaf dit onderdeel.

1. Meet uit waar de sensor moet komen en markeer deze plek.
2. Boor een gat met een diameter van 11 mm in het toevoerluchtkanaal.
3. Breng afdichtmiddel aan rond het gat en zet de sensor vast met 2 zelftappende schroeven.
4. Sluit de snelkoppeling van de sensor aan op de juiste aansluiting op de printplaat voor het regelcircuit van de luchtbehandelingsunit. Zie Sectie 1.14.



A ≥ 1500 mm
B = 10000 mm
C = Ø 11 mm

1.12 Elektrische aansluitingen, communicatiekabels (alleen GOLD CX)

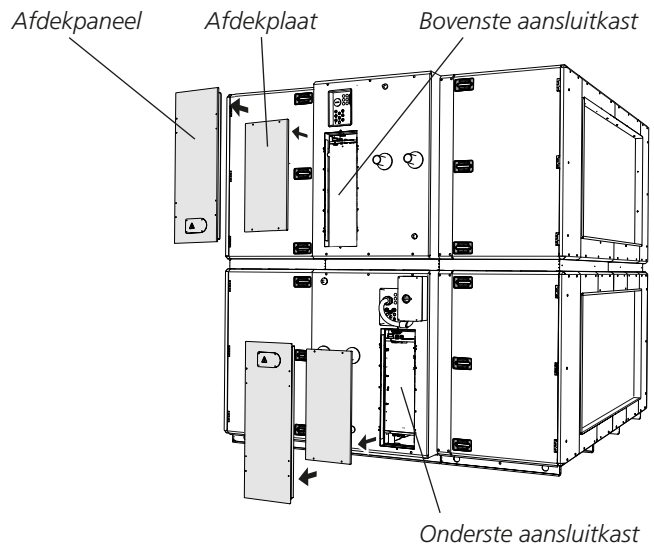
De elektrische aansluitingen moeten door een gekwalificeerde elektricien in overeenstemming met de geldende elektrische veiligheidsvoorschriften worden bedraad.

Demonteer de afdekpanelen en de afdekplaat voor de aansluitkasten.

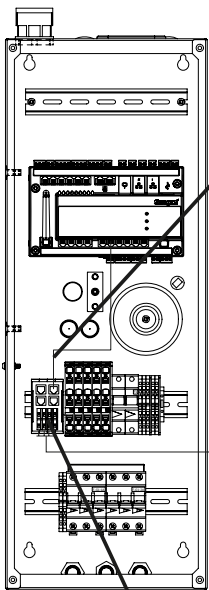
In de aansluitkast zonder regelunit (uitlaatlucht) is een kabeladapter gemonteerd. Bij deze units wordt ook een ongemonteerde kabeladapter meegeleverd.

De niet-gemonteerde adapter moet op de DIN-rail in de aansluitkast met regelunit (toevoerlucht) worden gemonteerd.

Verbind de communicatiekabels, zie hieronder. Gebruik de kabelingangen van de luchtbehandelingsunit en leid de kabels veilig.



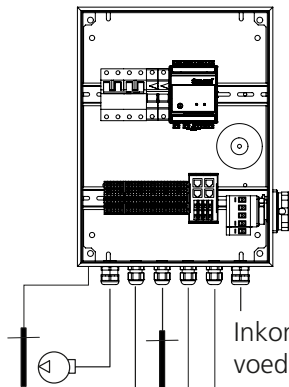
Aansluitkast met regelunit (toevoerlucht)



Sluit de bijgeleverde buskabel aan tussen een optioneel buscontact op de kabeladapter en optioneel buscontact COM6-11 op de regelunit.

Kabeladapter voor montage in de aansluitkast met regelunit. Los bijgeleverd in de aansluitkast zonder regelunit.

Aansluitkast 809535, pijp-koppeling (accessoire, zie de aparte installatie-instructies)



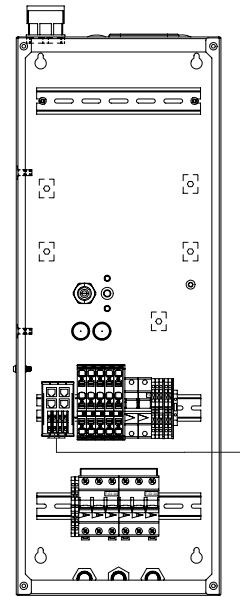
Inkomende voeding

A

Paarsgewijs getwijnde communicatiekabel A min. 4x0,5 mm², max 100 meter (niet meegeleverd).

Sluit de kabel aan tussen de kabeladapters van draadklem naar draadklem, bijv. van klem nr. 1 naar klem nr. 1 enz.

Aansluitkast zonder regelunit (uitlaatlucht)



B

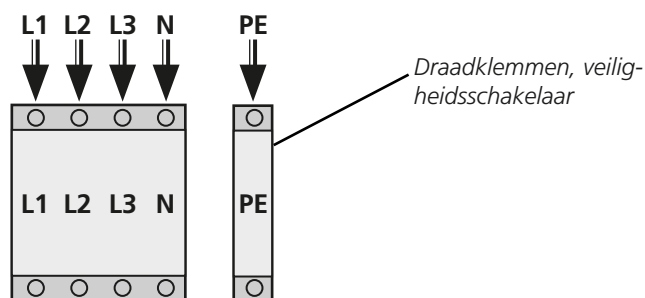
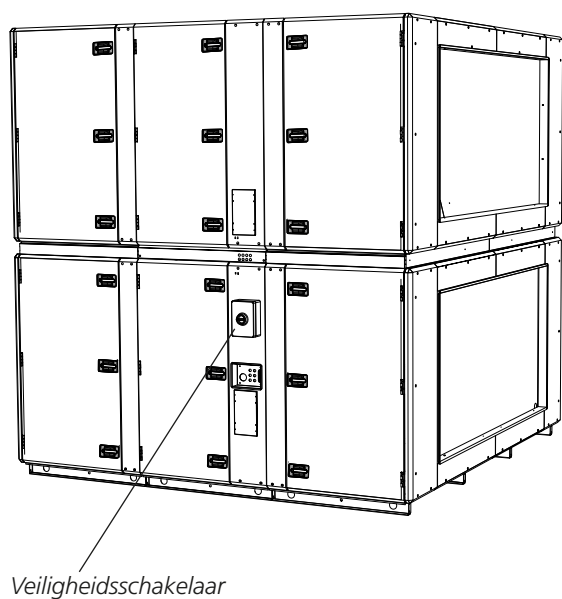
Paarsgewijs getwijnde communicatiekabel B min. 4x0,5 mm², max. 100 meter (niet meegeleverd). Communicatiekabel B kan ook worden verbonden met de kabeladapter in de aansluitkast met regelunit als pijp-koppeling TBXZ-5-42 (accessoire, bijgeleverd bij aansluitkast 809535) niet is geselecteerd of dit de installatie eenvoudiger maakt. Sluit de kabel aan tussen de kabeladapters van draadklem naar draadklem, bijv. van klem nr. 1 naar klem nr. 1 enz.

1.13 Aansluiten op de elektrische voeding

De elektrische aansluitingen moeten door een gekwalificeerde elektricien in overeenstemming met de geldende elektrische veiligheidsvoorschriften worden bedraad.

1.13.1 GOLD RX

Verbind de inkomende voedingskabel met de externe veiligheidsschakelaar van de luchtbehandelingsunit. Verwijder de kap van de veiligheidsschakelaar om bij de draadklemmen te kunnen.



3-fasen, 5-draads kabel, 400V -10/+15%, 50/60 Hz.

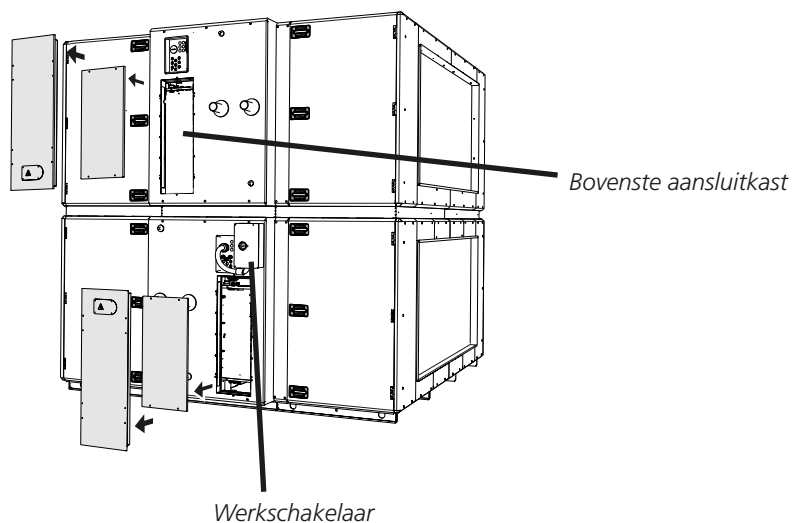
Voor het type bescherming van de zekering, zie de bedrijfs- en onderhoudsinstructies

1.13.2 GOLD CX

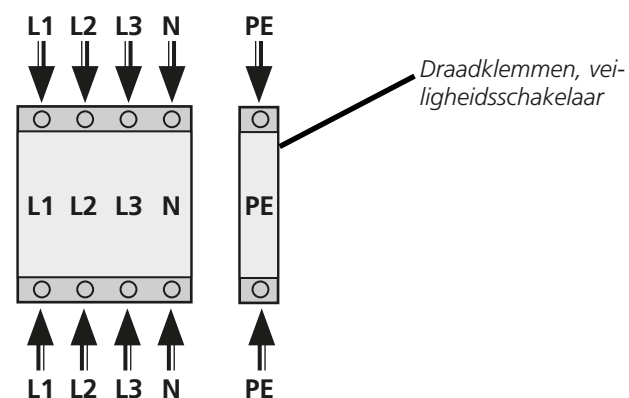
! **Let op!** Zorg dat u eerst punt 1.12 uitvoert, voordat u de stroom aansluit (alleen GOLD CX). Kans op letsel!

De kabel (in slang) van de voedingsectie in de bovenste aansluitkast moet worden aangesloten op de werkschakelaar, zie de afbeeldingen hieronder. Zet de kabel daarna vast in de vooraf gemonteerde slangklemmen.

Verbind de inkomende voedingskabel met de externe veiligheidsschakelaar van de luchtbehandelingsunit. Verwijder de kap van de veiligheidsschakelaar om bij de draadklemmen te kunnen.



Aansluiting inkomende voeding



Voedingaansluiting naar voedingsectie bovenste aansluitkast

3-fasen, 5-draads kabel, 400V -10/+15%, 50/60 Hz.

Voor het type bescherming van de zekering, zie de bedrijfs- en onderhoudsinstructies

1.14 Externe kabels aansluiten

1.14.1 GOLD RX

Om bij de regeleenheid te kunnen, opent u de inspectiedeur vóór de warmtewisselaar.

Als u externe kabels nodig hebt, kan de decoratieve armatuur worden gebruikt als kabelgoot. Demonteer de decoratieve armaturen, vouw een geschikt aantal "tongen" bij de uiteinden van de decoratieve armaturen naar achteren en leid kabels via kabeldoorvoeren in de decoratieve armatuur van de warmtewisselaarsectie. Plaats de decoratieve armaturen terug. Leid de kabels verder de aansluitkast in via het rubberen diafragma vóór de kast op de warmtewisselaarsectie. Demonteer het serviceluik om de kabels te kunnen geleiden. Zie afbeelding.

Let op: plaats externe communicatiekabels buiten de luchtbehandelingsunit op een min. afstand van 100 m ten opzichte van stroomvoerende kabels.

1.14.2 GOLD CX

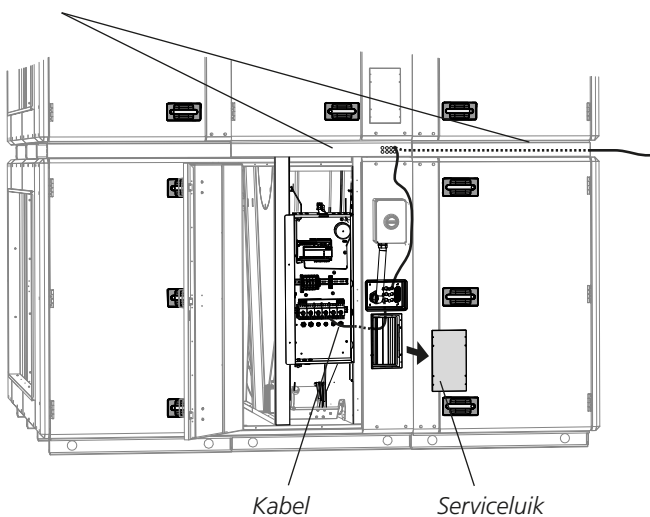
Verwijder het afdekpaneel op het onderste of bovenste deel van de twincoilwisselaar (afhankelijk van de variant) en de afdekplaat van de aansluitkast om toegang te krijgen tot de regelunit.

Als de regelunit in de onderste aansluitkast is geplaatst, kan de decoratieplaat als kabeldoorvoer worden gebruikt om externe kabels door te leiden. Demonteer de decoratieve armaturen, vouw een geschikt aantal "tongen" bij de uiteinden van de decoratieve armaturen naar achteren en leid kabels via kabeldoorvoeren in de decoratieve armatuur van de warmtewisselaarsectie. Plaats de decoratieve armaturen terug.

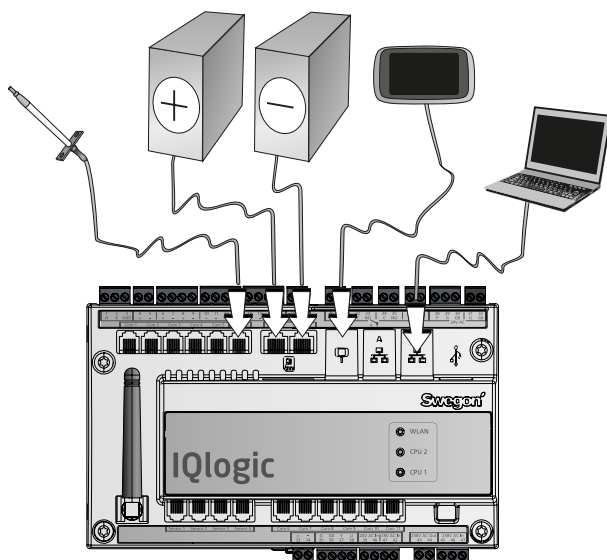
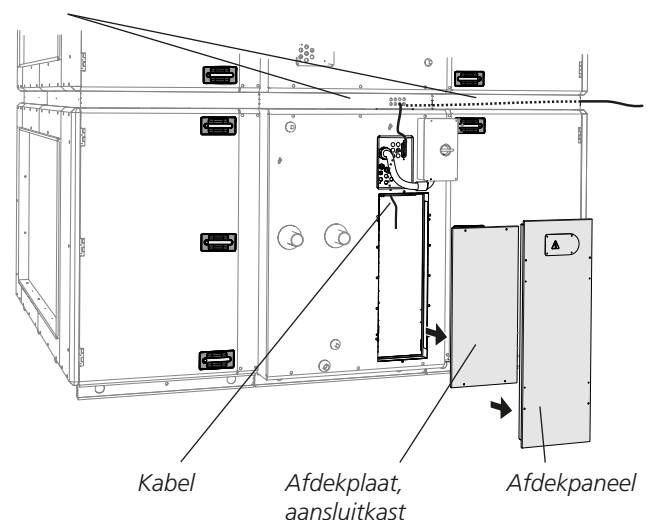
Leid de kabels verder de aansluitkast in via het rubberen diafragma vóór de aansluitkast op de warmtewisselaarsectie.

Let op!Plaats externe communicatiekabels buiten de luchtbehandelingsunit op een min. afstand van 100 mm ten opzichte van stroomvoerende kabels.

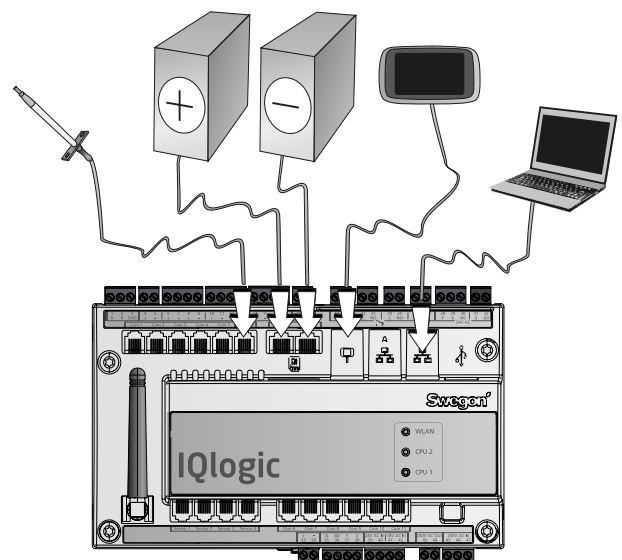
Decoratieve armatuur



Decoratieve armatuur



Printplaat voor het regelcircuit in de aansluitkast



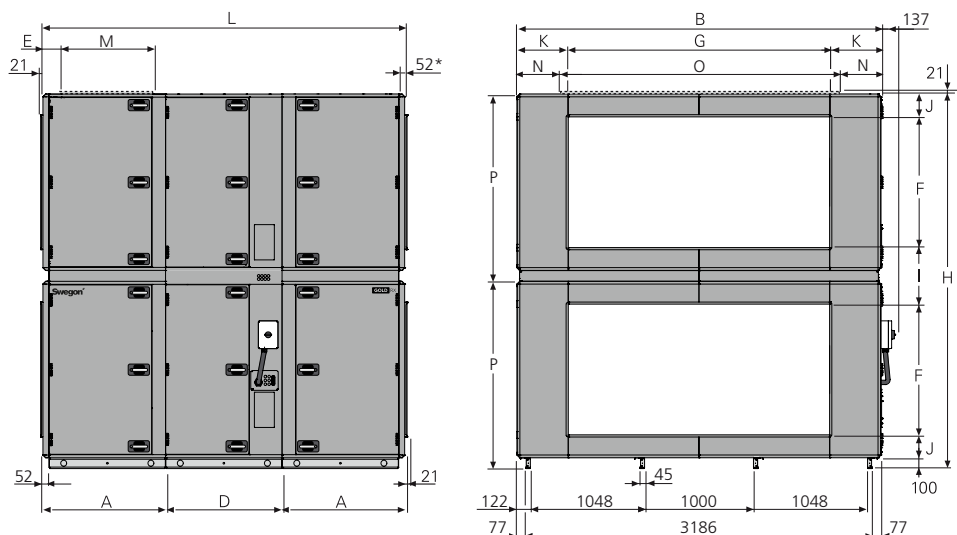
Printplaat voor het regelcircuit in de aansluitkast

1.15 Installatie van het leidingwerk (uitsluitend GOLD CX)

Zie de afzonderlijke instructies voor het TBXZ-42 leidingwerk voor nadere informatie over de installatie van het leidingwerk.

2. Afmetingen

2.1 GOLD RX 100/120



* De luchtbehandelingsunit wordt zonder kopse zijde geleverd als er een kanaalaccessoire in een geïsoleerde behuizing wordt aangesloten. De luchtbehandelingsunit is ook leverbaar met een full face-eindaansluiting (accessoire).

Type	A	B	D	E	F	G	H	I	J	K	L	M	N	O	P	Gewicht, kg
100	1122	3340	1070	187	1200	2400	3440	520	210	470	3314	800	420	2500	1720	3333-3761
120	1122	3340	1070	187	1200	2400	3440	520	210	470	3314	800	420	2500	1720	3533-3979

Individuele gewichten

Filtersectie

GOLD 100/120: 402-540 kg/sectie.

Ventilatorsectie

GOLD 100: 644-720 kg/sectie.

GOLD 120: 744-829 kg/sectie.

Warmtewisselaarsectie, gemonteerd

GOLD 100/120: 1241 kg.

Warmtewisselaarsectie, geleverd in twee behuizingsecties + rotor

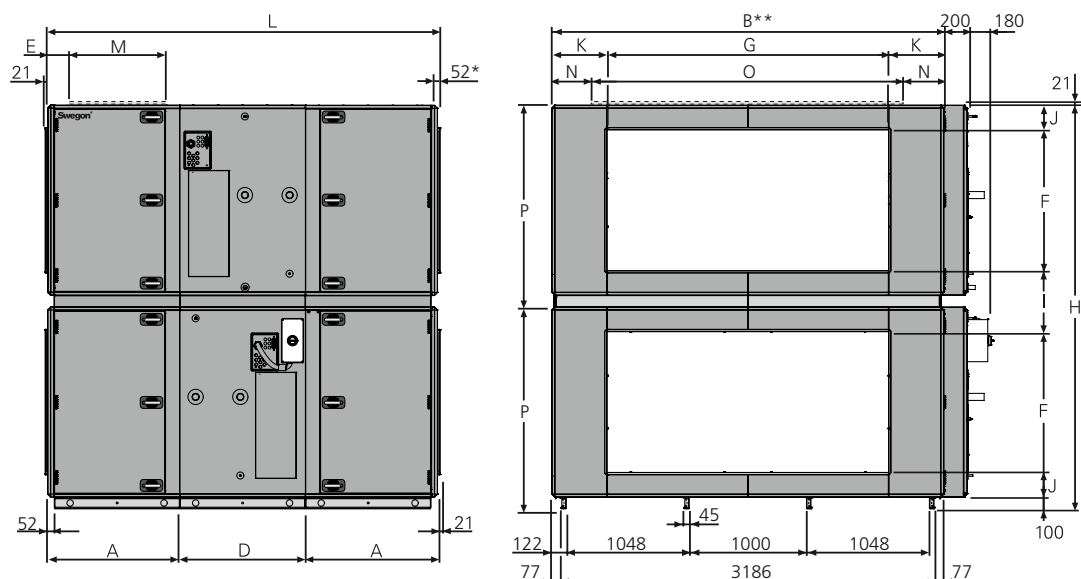
Onderste behuizingsectie = 513 kg

Bovenste behuizingsectie = 300 kg

Rotor = 428 kg

Transporthouder = 190 kg

2.2 GOLD CX 100/120



* Als het kanaalaccessoire in een geïsoleerde behuizing is gemonteerd, wordt de luchtbehandelingsunit zonder de kopse zijde geleverd. De luchtbehandelingsunit is ook leverbaar met een full face-eindaansluiting (accessoire).

** Breedte van behuizing middenstuk = $B + 200$ mm.

Type	A	B	D	E	F	G	H	I	J	K	L	M	N	O	P	Gewicht, kg
100	1122	3340	1070	187	1200	2400	3440	520	210	470	3314	800	420	2500	1720	4294-4772
120	1122	3340	1070	187	1200	2400	3440	520	210	470	3314	800	420	2500	1720	4494-4990

Individuele gewichten

Filtersectie

GOLD 100/120: 402-540 kg/sectie.

Ventilatorsectie

GOLD 100: 644-720 kg/sectie.

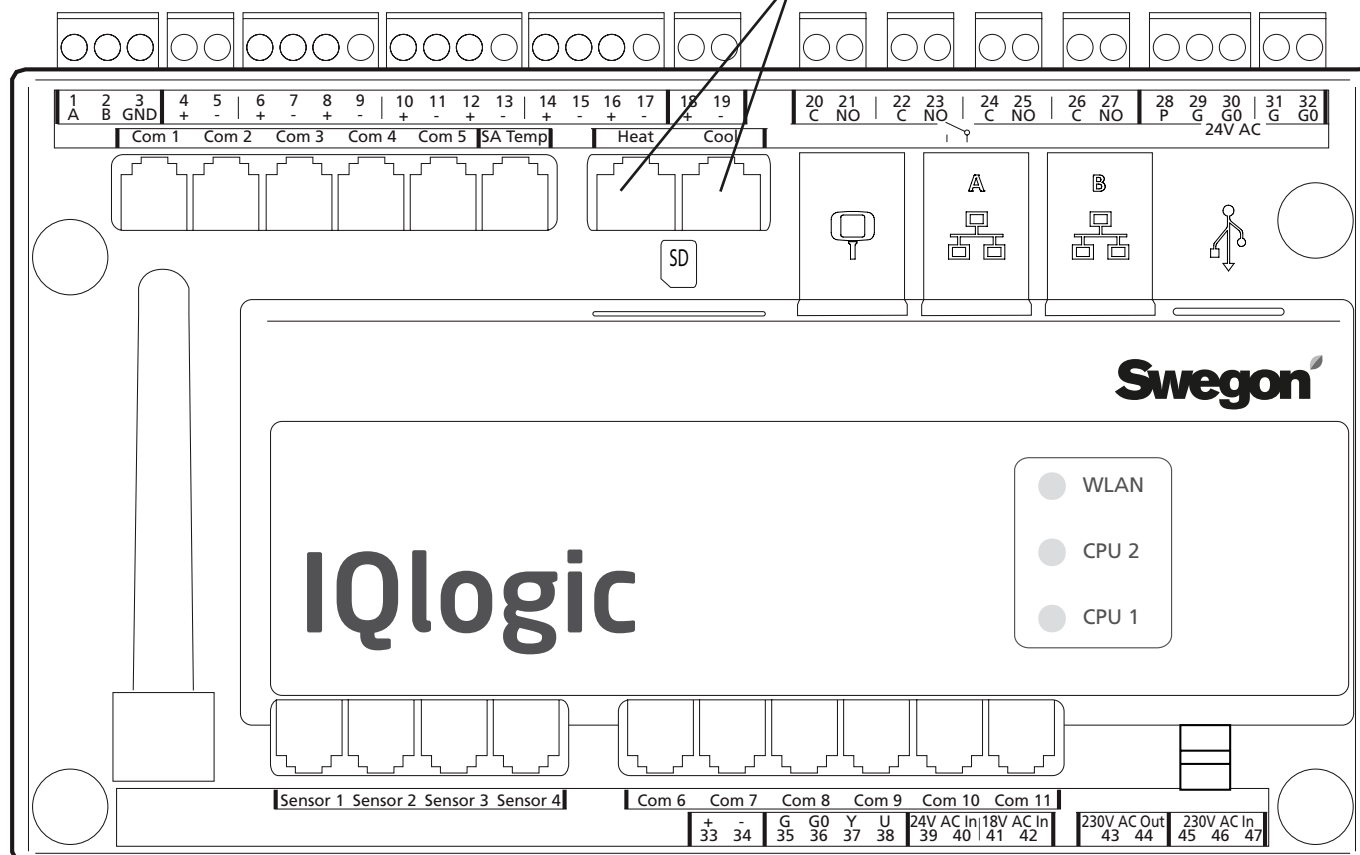
GOLD 120: 744-829 kg/sectie.

Warmtewisselaarsectie

GOLD 100/120: 1101-1126 kg/sectie.

3. Uitleg – draadklemmen, regeleenheid

De max. toegestane belasting op de bijbehorende aansluiting is 16 VA.



Digitale ingangen, klemmen 4-17, hebben een extra laag spanningstype. Analoge ingangen, klemmen 18-19, hebben een ingangsimpedantie van 66 kΩ.

Draadklem	Functie	Opmerkingen
1,2,3	Aansluitingen voor EIA -485	1= Communicatieaansluiting A/RT+, 2= Communicatieaansluiting B/RT-, 3= GND/COM.
4,5	Externe stop	Zet de luchtbehandelingsunit stop door het circuit te openen. Bij aflevering is deze functie voorzien van een jumper. Als de verbinding wordt onderbroken, stopt de luchtbehandelingsunit.
6,7	Externe brand-/rookmeldfunctie 1	Externe brand- en rookmeldfunctie. Bij aflevering is deze functie voorzien van een jumper. Als de verbinding wordt onderbroken, treedt de functie in werking en gaat er een alarm af.
8,9	Externe brand-/rookmeldfunctie 2	Externe brand- en rookmeldfunctie. Bij aflevering is deze functie voorzien van een jumper. Als de verbinding wordt onderbroken, treedt de functie in werking en gaat er een alarm af.
10,11	Extern alarm 1	Externe contactfunctie. Optioneel: Normaal open/normaal gesloten.
12,13	Extern alarm 2	Externe contactfunctie. Optioneel: Normaal open/normaal gesloten.
14,15	Externe lage snelheid	Externe contactfunctie. Activeert de tijdsschakeling van stop naar lage snelheid.
16,17	Externe hoge snelheid	Externe contactfunctie. Activeert de tijdsschakeling van stop of lage snelheid naar hoge snelheid.
18,19	Vraaggestuurde regeling	Ingang voor 0-10 VDC. Als de unit in de vraaggestuurde regelstand werkt, is het ingangssignaal van invloed op het instelpunt van de toevoer-/retourluchtstroom. Voor het aansluiten van een sensor, bijvoorbeeld CO ₂ , CO en VOC
20,21	Circulatiepomp, warmtecircuit	Onafhankelijk contact, max. 5 A/AC1, 2 A/AC3, 250 V AC. Sluit bij een warmtebehoefte.
22,23	Circulatiepomp, koelcircuit of koelen aan/uit, 1-staps bedrijf	Onafhankelijk contact, max. 5 A/AC1, 2 A/AC3, 250 V AC. Sluit bij een koelbehoefte.
24,25	Koelen aan/uit, 2-staps bedrijf	Onafhankelijk contact, max. 5 A/AC1, 2 A/AC3, 250 V AC. Sluit bij een koelbehoefte.
26,27	Bedrijfsindicatie	Onafhankelijk contact, max. 5 A/AC1, 2 A/AC3, 250 V AC. Sluit als de unit in bedrijf is.
28,29,30	Klepregeling	24 VAC. 28= Geregeld 24 VAC (G), 29= 24 VAC (G), 30= 24 VAC (G0).
31,32	Stuurspanning ¹⁾	24 VAC stuurspanning. Voor de klemmen 31-32 geldt een maximale belasting van in totaal 16 VA. Geopend door de veiligheidsschakelaar.
33,34	Referentiespanning	Uitgang voor constante 10 VDC. Max. belasting: 8 mA.
35,36,37,38	Regeling, recirculatieklep	De recirculatieklep kan worden belast met max. 2 mA bij 10 VDC. 35= 24 V AC (G), 36= 24 V AC (G0), 37= 0-10 V DC regelsignaal, 38= 0-10 VDC feedbacksignaal.

De max. toegestane gemeenschappelijke belasting op de klemmen 31-32, de uitgangen voor Verwarmen/Koelen en de klepuitgang (de klemmen 28-30) is 50 VA.

¹⁾ GOLD 100/120: Als er meer dan 16 VA nodig is, moet u de draadklemmen 201 (G) en 202 (G0) gebruiken. De klemmen 201-202 kunnen worden belast met in totaal max. 48 VA.

