



SIIRTOILMARATKAISUT

Oikean siirtoilmaratkaisun
valintaopas



Swegon 

Pikavalinta

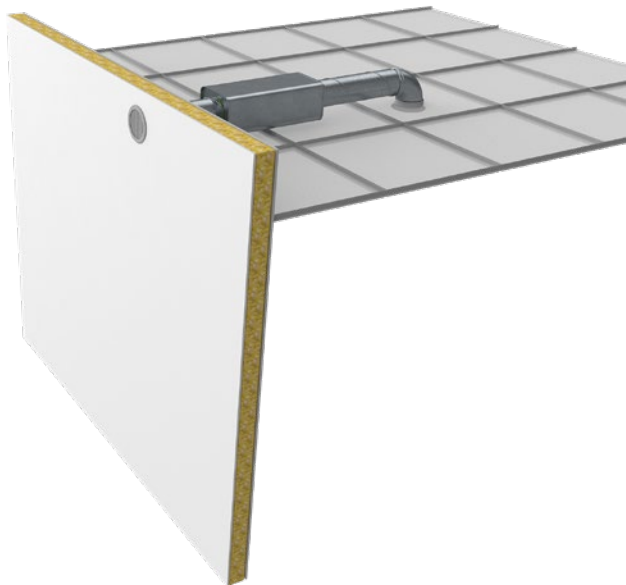
Taulukossa on esitetty R_w -arvo erilaisille siirtoilmaratkaisujen yhdistelmille, mukaan lukien Swegon-äänenvaimentimet, päätelaitteet ja kanavaosat.

ILMAVIRTA - PAINEHÄVIÖ - R_w -ARVO							
Kanavan mitat	GRC- ja CLA-osista koostuva siirtoilmalaite	Kokonaispainehäviö, pt, l/s				$R_w = D_{n,ew} 1 m^2$	$D_{n,ew} 10 m^2$
		5 Pa	10 Pa	15 Pa	20 Pa	dB	
100	2 kpl GRC 100+ 1 kpl CLA-A 100-500	12	15	18	20	36	46
100	2 kpl GRC 100+ 1 kpl CLA-A 100-1000	12	15	18	20	47	57
100	2 kpl GRC 100+ 1 kpl CLA-A 100-1000 + 1 kpl CLA-A 100-500	11	14	17	19	59	69
125	2 kpl GRC 125+ 1 kpl CLA-A 125-500	19	24	29	35	31	41
125	2 kpl GRC 125 + 1 kpl CLA-A 125-1000	19	24	29	35	44	54
125	2 kpl GRC 125 + 1 kpl CLA-A 125-1000 + 1 kpl CLA-A 125-500	17	22	27	32	56	66
125	2 kpl GRC 125 + 2 kpl CLA-A 125-1000	17	22	27	32	64	74
160	2 kpl GRC 160 + 1 kpl CLA-A 160-500	31	40	49	58	26	36
160	2 kpl GRC 160 + 1 kpl CLA-A 160-1000	31	40	49	58	39	49
160	2 kpl GRC 160 + 2 kpl CLA-A 160-500	25	35	45	55	42	52
160	2 kpl GRC 160 + 1 kpl CLA-A 160-1000 + 1 kpl CLA-A 160-500	25	35	45	55	52	62
160	2 kpl GRC 160 + 2 kpl CLA-A 160-1000	25	35	45	55	59	69
200	2 kpl GRC 200 + 1 kpl CLA-A 200-1000	54	70	85	100	36	46
200	2 kpl GRC 200 + 1 kpl CLA-A 200-1000 + 1 kpl CLA-A 200-500	48	65	80	95	47	57
200	2 kpl GRC 200 + 2 kpl CLA-A 200-1000	48	65	80	95	56	66
200	2 kpl GRC 200 + 1 kpl CLA-A 200-1000 + 2 kpl CLA-A 200-500	45	60	75	90	58	68
200	2 kpl GRC 200 + 2 kpl CLA-A 200-1000 + 1 kpl CLA-A 200-500	45	60	75	90	65	75
250	2 kpl GRC 250 + 1 kpl CLA-A 250-1000	85	115	140	165	28	38
250	2 kpl GRC 250 + 1 kpl CLA-A 250-1000 + 1 kpl CLA-A 250-500	80	110	133	155	38	48
250	2 kpl GRC 250 + 2 kpl CLA-A 250-1000	80	110	133	155	45	55
250	2 kpl GRC 250 + 2 kpl CLA-A 250-1000 + 1 kpl CLA-A 250-500	75	105	125	145	54	64
250	2 kpl GRC 250 + 3 kpl CLA-A 250-1000	75	105	125	145	60	70
315	2 kpl GRC 315 + 1 kpl CLA-A 315-1000	140	180	220	260	22	32
315	2 kpl GRC 315 + 2 kpl CLA-A 315-1000	125	175	210	245	37	47
Kanavan mitat	GRC-, ja CLA- ja ALS-osista koostuva siirtoilmalaite						
125	2 kpl GRC 160+ALSd 125-160 + 1 kpl CLA-A 125-1000	14	18	22	25	45	55
160	2 kpl GRC 200+ALSd 160-200 + 1 kpl CLA-A 160-1000	23	30	37	45	40	50
Kanavan mitat	GRC-, ja CLA- ja SOTTO-osista koostuva siirtoilmalaite						
125	GRC 125 + 1 kpl CLA-A 125-1000 + SOTTO 125	15	25	31	36	56	66
160	GRC 160 + 1 kpl CLA-A 160-1000 + SOTTO 160	18	30	36	42	51	61

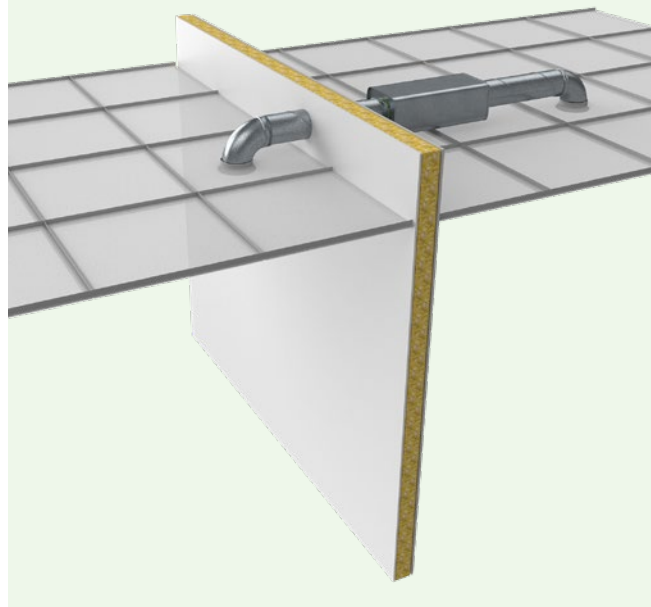
Kaikki taulukossa esitetyt arvot on laskettu teoreettisesti mitattujen tietojen perusteella.

Asennusesimerkkejä

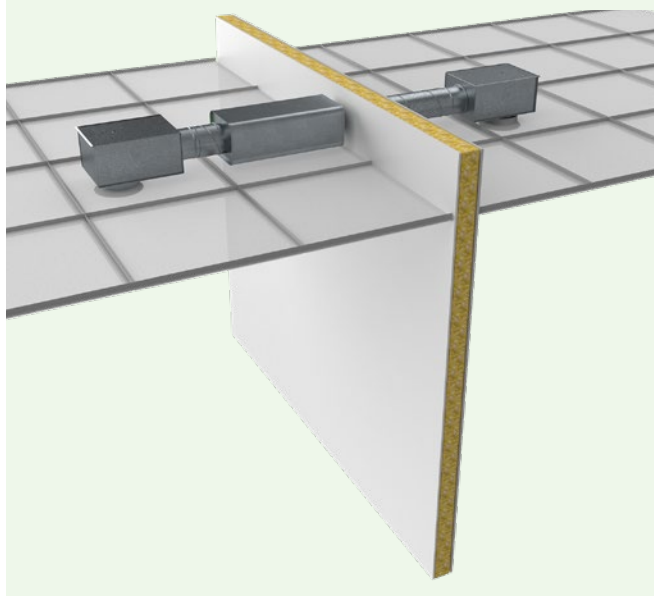
GRC- ja CLA-osista koostuva siirtoilmalaite
Katosta seinään



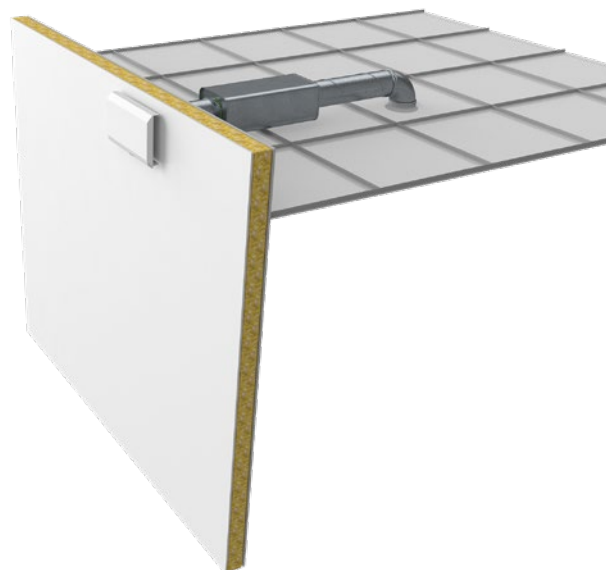
GRC- ja CLA-osista koostuva siirtoilmalaite
Katosta kattoon



GRC- + ALS- + CLA-osista koostuva
siirtoilmalaite
Katosta kattoon



GRC- + CLA- + SOTTO-osista koostuva
siirtoilmalaite



Tuotteet

Sivulla 2 esitetyt siirtoilmaratkaisut koostuvat seuraavista tuotteista. Sisältyy MagiCAD-tietokantaan.

ALS

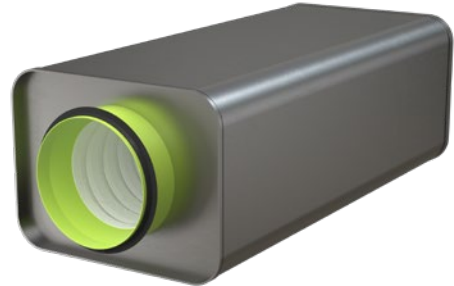


Liitântälaatikko, jossa on irrotettava säätöpelti, kiinteät mittausyhteet ja äänenvaimennusmateriaali.

- Valmistettu sinkitystä teräslevystä
- Saatavana yhdellä mittamuutoksella tulon ja lähdön välillä sekä kahdella mittamuutoksella nelikulmaisia kattoon asennettavia ilmalaitteita varten.
- Saatavana matala versio kattoon asennettavia nelikulmaisia ilmalaitteita varten
- Äänieristeen paloluokitus B-s1,d0 EN ISO 11925-2 mukaan

[Napsauta tästä](#), niin pääset swegon.fi-sivuston tuotesivulle, jossa on lisätietoja ALS:stä.

CLA



Nelikulmainen äänenvaimennin pyöreällä liitännällä. Ainutlaatuiset kuituvahvistus- ja äänenvaimennusominaisuudet. Patentoitu itsekantava kuituvahvistus ja päätyratkaisu

- Erittäin pieni rakennekorkeus
- Erittäin hyvä äänenvaimennus
- Kuituvahvisteinen
- Tiiviysluokka D
- Pieni painehäviö
- Palotekninen luokka EI30-EI120

[Napsauta tästä](#), niin pääset swegon.fi-sivuston tuotesivulle, jossa on lisätietoja CLA:stä.

GRC

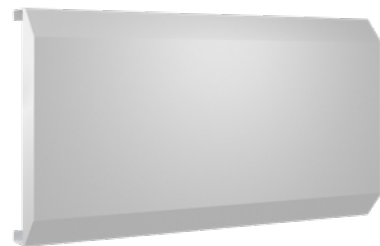


Pyöreä säleikkö seinään/kattoon.

- Poistoilmalle
- 91 % vapaa pinta-ala.
- Myös suurille ilmavirroille
- Puhdistettava
- Voidaan käyttää ALS-liitântälaatikon kanssa
- Vakioväri valkoinen RAL 9003
 - 5 vaihtoehtoista vakioväriä
 - Muita värejä tilauksesta

[Napsauta tästä](#), niin pääset swegon.fi-sivuston tuotesivulle, jossa on lisätietoja GRC:stä.

SOTTO



Ääntä vaimentava siirtoilmalaite.

- Toimitetaan kappaleittain
- Siirtää ilmaa seinän läpi
- Pyöreä aukko
- Helppo asentaa
- Lisävarusteet:
 - Lautasventtiili TRAC
 - Teleskooppinen seinänläpivienti VGC
- Kaksi fyysistä kokoa: 380x170 mm 80-100 mm aukkoihin, 380x220 mm 125-160 mm aukkoihin
- Vakioväri valkoinen RAL 9003
 - 5 vaihtoehtoista vakioväriä
 - Muita värejä tilauksesta

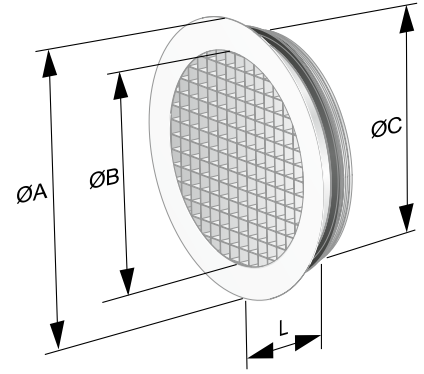
[Napsauta tästä](#), niin pääset swegon.fi-sivuston tuotesivulle, jossa on lisätietoja SOTTO:stä.

Mittataulukot

GRC

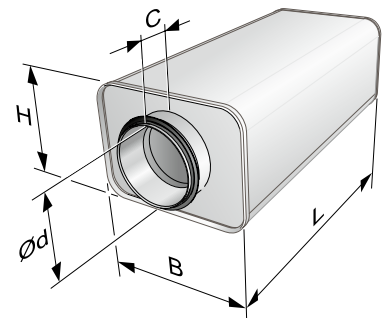
Koko	ØA	ØB	ØC	L	Paino, kg
100	138	93	99	36	0,2
125	163	118	124	53	0,2
160	203	148	159	53	0,3
200	243	188	199	53	0,4
250	293	238	249	53	0,5
315	363	303	314	70	0,9
400	448	388	399	75	1,2
500	548	488	499	75	1,6
630	678	618	629	75	2,5

Aukon mitat = ØC + 11 mm



CLA

Koko	B	C	Ød	H	L	Paino, kg
100	208	45	99	152	500	1000
125	236	45	124	177	500	1000
160	274	45	159	212	500	1000
200	321	45	199	252	500	1000
250	394	45	249	302	500	1000
315	462	45	314	367	500	1000
400	553	70	399	458	500	1000

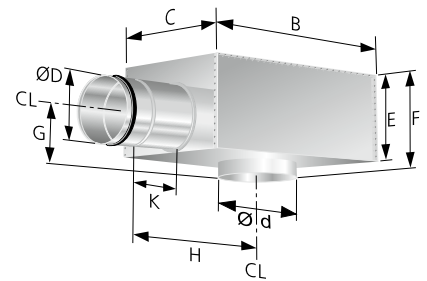


ALS

Koko	B	C	ØD	Ød	E*)	F	G	H	K	Paino, kg
80-100	227	192	79	100	122	162	90	200	50	1,5
100-125	282	217	99	125	140	180	100	275	80	2,1
100-160	342	252	99	160	140	180	100	320	80	2,0
125-160	342	252	124	160	164	204	112	320	80	2,9
125-200	404	288	124	200	164	204	112	360	80	3,5
160-200	404	288	159	200	199	239	130	382	100	4,1
160-250	504	332	159	250	199	239	130	455	100	5,2
200-250	504	332	199	250	239	279	150	477	120	5,7
200-315	622	388	199	315	239	279	150	560	120	7,8
250-315	622	388	249	315	300	340	175	587	145	8,5
315-400	767	488	314	400	-	400	212	722	188	11,8
400-500	887	588	399	500	-	510	280	795	195	18,5

CL = Keskilinja

*)E tarkoittaa myös matalaa rakennetta ilman liitintä.

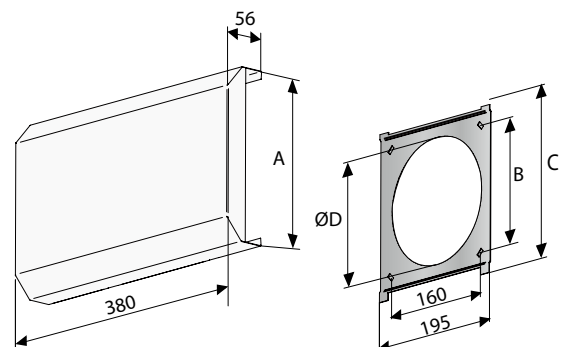


SOTTO

Koko	Mitat (mm)					Paino, kg
	A	B	C	ØD	ØI	
80-100	170	110	167	100	80	0,80
80-100	170	110	167	100	100	0,80
125-160	220	160	217	160	125	0,93
125-160	220	160	217	160	160	0,93

Aukon mitat SOTTO = ØI.

HUOM! Kaksi fyysistä kokoa.



Suunnittelu

Kun siirtoilmasarja sijoitetaan seinään/kattoon, seinän äänenvaimennuskertoimen voi pienentyä. Sivulla 2 olevasta pikavalintataulukosta käy ilmi seinän kokonaisäänenvaimennusarvon mahdollinen alenema. Alla on kaksi laskentaesimerkkiä.

Esimerkki 1 on siirtoilma ulos käytävään, jossa poistoilma imetään alakaton yläpuolelta. Katso kuva 1.

Esimerkki 2 on kaksi siirtoilmasarjaa, jossa poistoilma imetään alakaton yläpuolelta. Katso kuva 2.

Siirtoilmasarja on valittava siten, ettei se heikennä seinärakenteen ääneneristyskykyä.

Seinärakenteen R_w -arvon laskemiseksi voidaan noudattaa esimerkkejä 1 ja 2.

Sivulla 2 olevassa pikavalintataulukossa on esitetty R_w -arvo siirtoilmalaitteille suhteutettuna 1 m^2 :n ja 10 m^2 :n siirtoalaan. Tasapainon varmistamiseksi ja huoneen yli-/alipaineen välttämiseksi siirtoilmaratkaisu on mitoittettava enintään 20 Pa :n paineelle.

Esimerkki 1:

Seinään, jonka pinta-ala on 10 m^2 ja $R_w = 35 \text{ dB}$, sijoitetaan siirtoilmasarja, jossa on 2 kpl GRC 250 + 1 kpl CLA-A 250-1000.

R_w siirtoilmasarja = 27 dB . Seinän ja siirtoilmasarjan välinen ero on 8 dB ($35-27$). Siirry kaavion kohtaan, jossa on pintasuhde on 10 ($S_1 = \text{vertailuala} = 1 \text{ m}^2$) ja ero 8 dB . Näiden leikkauspisteestä luetaan kuinka paljon seinän vaimennusluku pienenee, kun siirtoilmasarja asennetaan (noin 2 dB) (katso kaavio).

Toisin sanoen 8 dB :n ero antaa kyseiselle seinälle (mukaan luettuna siirtoilmasarja) 33 dB :n vaimennusluvun ($35-2$).

Esimerkki 2:

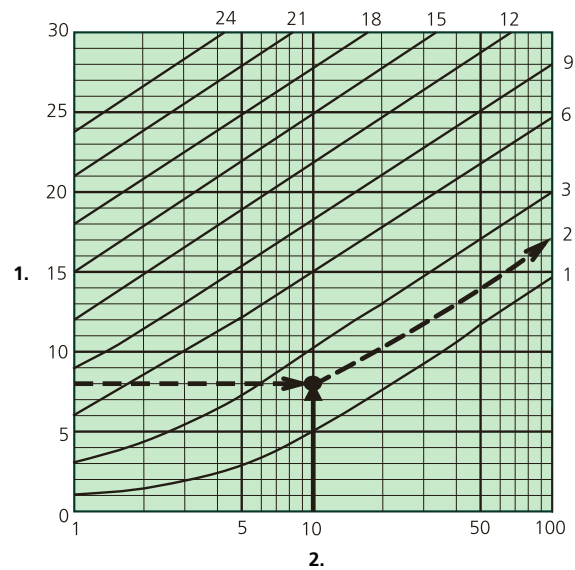
Seinään, jonka pinta-ala on 10 m^2 ja $R_w = 44 \text{ dB}$, sijoitetaan kaksi siirtoilmasarjaa, joissa kummassakin on 2 kpl GRC 160 + 1 kpl CLA-A 160-1000. R_w siirtoilmasarja = 39 dB .

Seinän ja siirtoilmasarjan välinen ero on 5 dB ($44-39$). Siirry kaavion kohtaan, jossa on pintasuhde on 10 ($S_1 = \text{vertailuala} = 1 \text{ m}^2$) ja ero 5 dB . Näiden leikkauspisteestä luetaan kuinka paljon seinän vaimennusluku pienenee, kun yksi siirtoilmasarja asennetaan (1 dB).

Jos seinässä on yksi siirtoilmasarja, seinä heikkenee 1 dB . Seinän $R_w = 43 \text{ dB}$ ($44-1$).

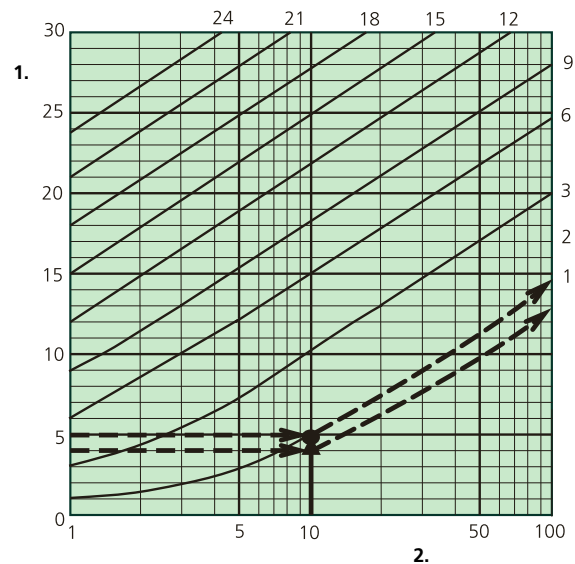
Jotta näemme, miten molemmat siirtoilmasarjat ovat vuorovaikutuksessa keskenään, teemme saman laskelman uudelleen. Seinän ja siirtoilmasarjan välinen ero on nyt 4 dB ($43-39$). Siirry kaavion kohtaan, jossa on pintasuhde on 10 ($S_1 = \text{vertailuala} = 1 \text{ m}^2$) ja ero 4 dB . Tämä on noin 1 dB , ja seinän yhteenlaskettu $R_w = 42 \text{ dB}$ ($43-1$).

Seinän vaimennusluvun pieneneminen, kun siirtoilmasarja asennetaan seinään



1. Ero $R_0 - R_1$ (dB)
2. Suhde S_0/S_1

Kuva 1.



1. Ero $R_0 - R_1$ (dB)
2. Suhde S_0/S_1

Kuva 2.

Laajennettu suunnitteluesimerkki

Seinän vaimennusluvun laskeminen

Seinän kokonaisvaimennusluvun laskeminen ml ovi ja siirtoilmalaite

$D_{n,ew}$ = Siirtoilmalaitteen R_w -arvo suhteutettuna siirtoalaan 10 m^2 .

$R_{seinä}$ = Seinän R_w -arvo ilman ovea ja siirtoilmalaitetta, ilmoitetaan useimmiten 10 m^2 :lle.

Laske seinän ja oven sekä siirtoilmalaitteen ero (siirtoala 10 m^2).

Ero: $R_{seinä} - D_{n,ew}$ saadaan taulukosta 3.

HUOM! Muunna ovi ensin 10 m^2 :iin.

Esimerkki: Ovi + siirtoilmalaite

- Seinä, $R_w = 40 \text{ dB}$, ilman ovea ja siirtoilmalaitetta.
- Siirtoilmalaite, $R_w = D_{n,ew} = 40 \text{ dB}$.
- Ovi, $R_w = 35 \text{ dB}$ 2 m^2 :llä saadaan taulukosta 2.

$R_w = D_{n,ew} = 35 + 7 = 42 \text{ dB}$ ovelle 10 m^2 :n alalla.

Laske ovi mukaan:

$R_{seinä} - D_{n,ew} = 40 - 42 = -2$

Taulukko 3 ero = -2 dB pienentää seinän kokonaisarvoa 2:lla.

$R_{seinä} = 38 \text{ dB}$ oven kanssa.

Laske siirtoilmalaite mukaan:

$R_{seinä} = 38 \text{ dB}$

$R_{seinä} - D_{n,ew} = 38 - 40 = -2$

Taulukko 3 ero = -2 dB pienentää seinän uutta kokonaisarvoa 2:lla.

Seinä, kokonaisarvo = 36 dB oven ja siirtoilmalaitteen kanssa.

Muunna toiseksi siirtoalaksi

Siirtoilmalaitteen ilmoitettu $D_{n,ew}$ -arvo ilmoittaa R_w normalisoidulla siirtoalalla 10 m^2 .

Muunnos muihin siirtoaloihin:

Taulukko 2

Ala (m^2)	10	2	1
Korjaus (dB)	0	-7	-10

Esimerkki toinen siirtoala

Vertaa Swegonin siirtoilmalaitetta oveen, jonka siirtoala on useimmiten 2 m^2 .

Ovi $R_w = 35 \text{ dB}$ 2 m^2

Siirtoilmalaite $D_{n,ew}$ kun $10 \text{ m}^2 = 50 \text{ dB}$

Muunna 2 m^2 siirtoalaksi.

Taulukosta saadaan: Siirtoilmalaite $R_w = D_{n,ew}$ kun $2 \text{ m}^2 = 50 - 7 = 43 \text{ dB}$

Vihje!

Mitaita siirtoilmalaite 5 dB paremmaksi kuin ovi, silloin oven R_w -arvo on ratkaiseva.

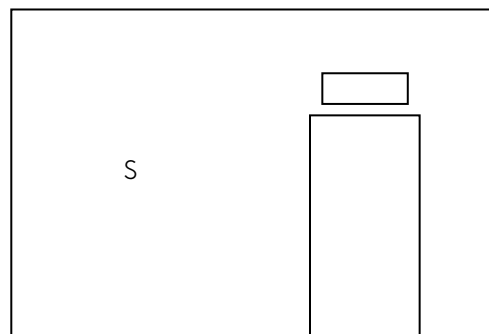
$$R_{tot} = 10 \times \log \left(\frac{S}{(10 \text{ m}^2 \times 10^{-0,1 \times D_{n,ew}}) + (S \times 10^{-0,1 \times R_{seinä}})} \right)$$

R_{tot} = Kokonaisvaimennusluku seinälle laitteen tai oven kanssa.

S on seinän pinta-ala.

$D_{n,ew}$ = Laitteen $D_{n,ew}$ -arvo = R_w 10 m^2 siirtoalalla.

$R_{seinä}$ = Seinän R -arvo ilman laitetta ja ovea.



Laitte oven yläpuolella, S = seinän ala.

Taulukko 3

Ero: $R_{seinä} - D_{n,ew}$	Pienennä $R_{seinä}$
-5	1
-4	1,5
-3	2
-2	2
-1	2,5
0	3
1	3,5
2	4
3	5
4	5
5	6
6	7
8	9
10	10

Feel good **inside**

