

DCC_b

Montering – Indregulering – Vedligeholdelse

20130514

Montering

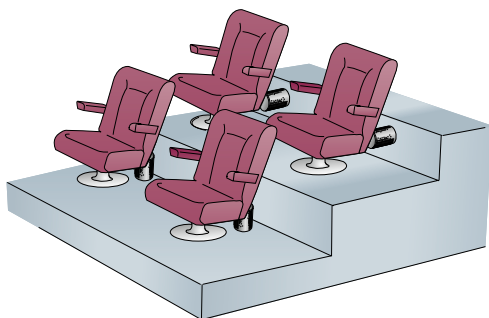
Hultagning og montering som vist i figur 2. Sikrings-skruen skrues af, hvorefter den ydre kappe kan drejes fri af bunddelen. Bunddelen placeres i hullet og skrues fast i bygningens bærende konstruktion.

Indregulering

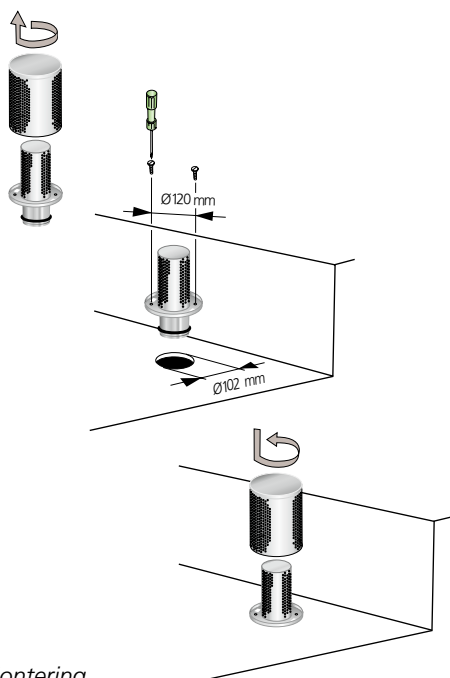
Vi anbefaler, at plads bagved/under armaturet fungerer som trykkammer. Tilslutningskanalen til hvert trykkammer er udstyret med måle- og indreguleringsspjæld af typen CRM. Se figur 3.

Vedligeholdelse

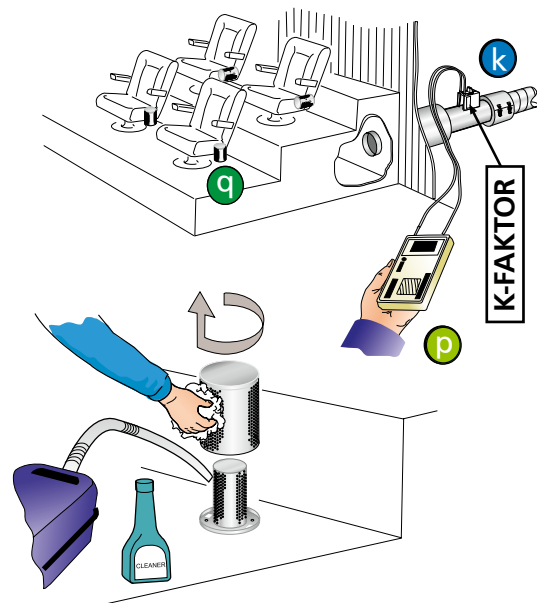
Armaturet rengøres efter behov med lunkent vand tilsat opvaskemiddel, alternativt med støvsuger med børste-mundstykke. Se figur 3.



Figur 1. Princip DCC.



Figur 2. Montering.

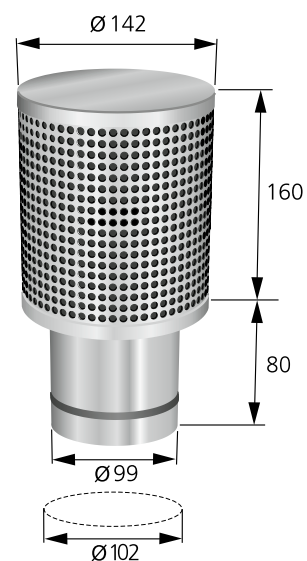


$$q = k \cdot \sqrt{p}$$
$$p = \left(\frac{q}{k}\right)^2$$

q = målt luftmængde l/s
p = aktuelt måletryk (Pa)
k = indreguleringsfaktor

Figur 3. Indregulering. Vedligeholdelse.

Mål og vægt



Figur 4. DCC. Måleenhed = mm. Vægt: 1,2 kg. Hulmål = Ø102 mm.