

DBC_a

Montering – Indregulering – Vedligeholdelse

20121126

Tilbehør

Reguleringsenhed:

REG. Kombineret reguleringsenhed med spjæld og lyd-dæmper.

Kanalinddækning:

DBCT 1. Til indbygning af reguleringsenhed samt tilslut-tende spirokanal.

Sokkel:

DBCT 2. Til montering af armatur på gulv.

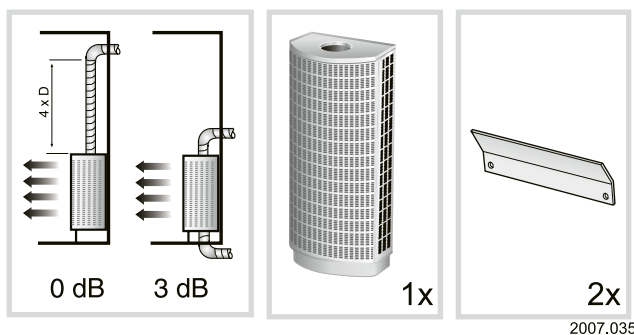
Dekortop:

DBCT 3. Løs topplade i forskellige materialer og dimen-sioner. Kan anvendes, når kanalinddækning ikke skal anvendes. Kontakt nærmeste salgskontor for at få hjælp til produktets udførelse.

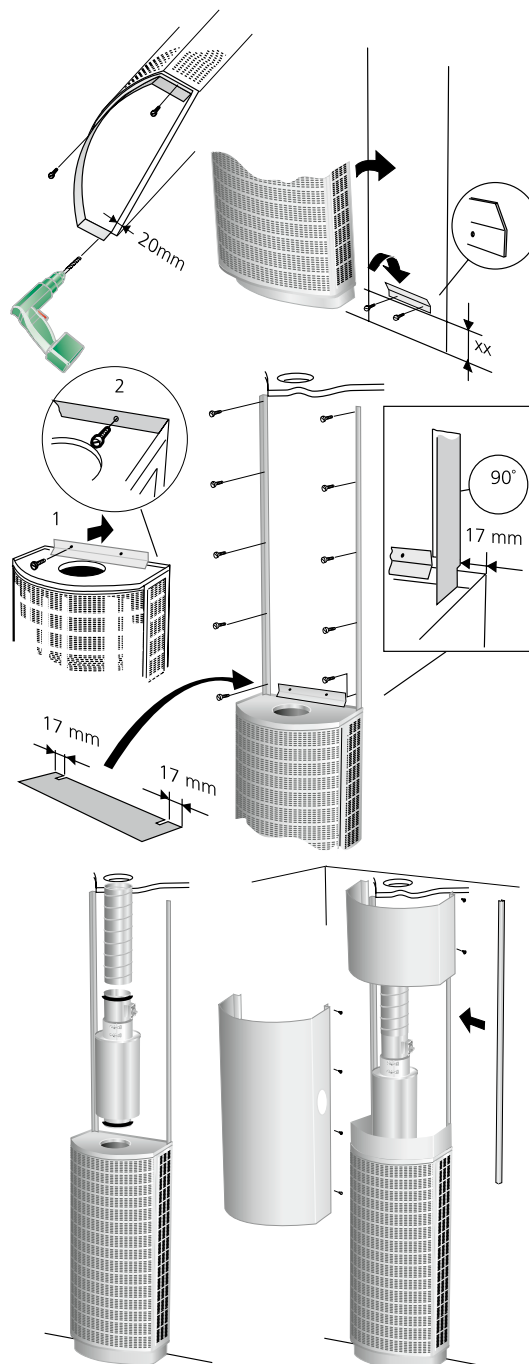
Montering

Armaturet skrues fast mod væggen ved hjælp af med-følgende montagevinkler. Gulvsoklen skrues fast mod armaturets underside. Bemærk, at tilslutning med bøjnin-ger eller T-rør tæt på armaturet giver et øget støjniveau. Se figur 1.

Den teleskopiske kanalinddækning skrues fast mod væggen ved hjælp af medfølgende vægskinner. Skrufast-gørelsen er skjult af aftagelige dæklister. REG-styreenhe-den har en nippeltilslutning med gummiring, der skubbes ind i armaturets muffetilslutning. Se figur 2.



Figur 1. Montering og oversigt over de medfølgende dele.



Figur 2. Montage.

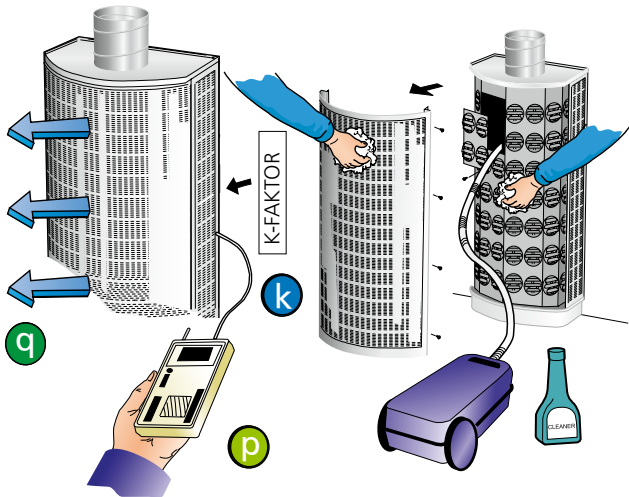
Indregulering

Måleudtaget er placeret på armaturets højre side bagved aluminiumprofilen. Ved siden af måleudtaget er K-faktor angivet på produktets mærkning. K-faktorer findes også i den gældende indreguleringsanvisning på www.swegon.com. Til at justere volumenstrømmen anbefales det at anvende reguleringsenhed REG. Se figur 3.

For at regulere, hvordan luften tilføres rummet, kan armaturets Varizon-dyser® drejes for at lede luften i den ønskede retning. Ved at fjerne dysen og dreje den 180° opnås en lige indblæsning. Se figur 4.

Vedligeholdelse

Luftarmaturet rengøres efter behov i lunkent vand med opvaskemiddel eller alternativt med støvsuger med børstemundstykke. Det er muligt at komme ind i kanalsystemet ved at demontere frontpladen og fordelingspladens inspektionslem. Se figur 3.



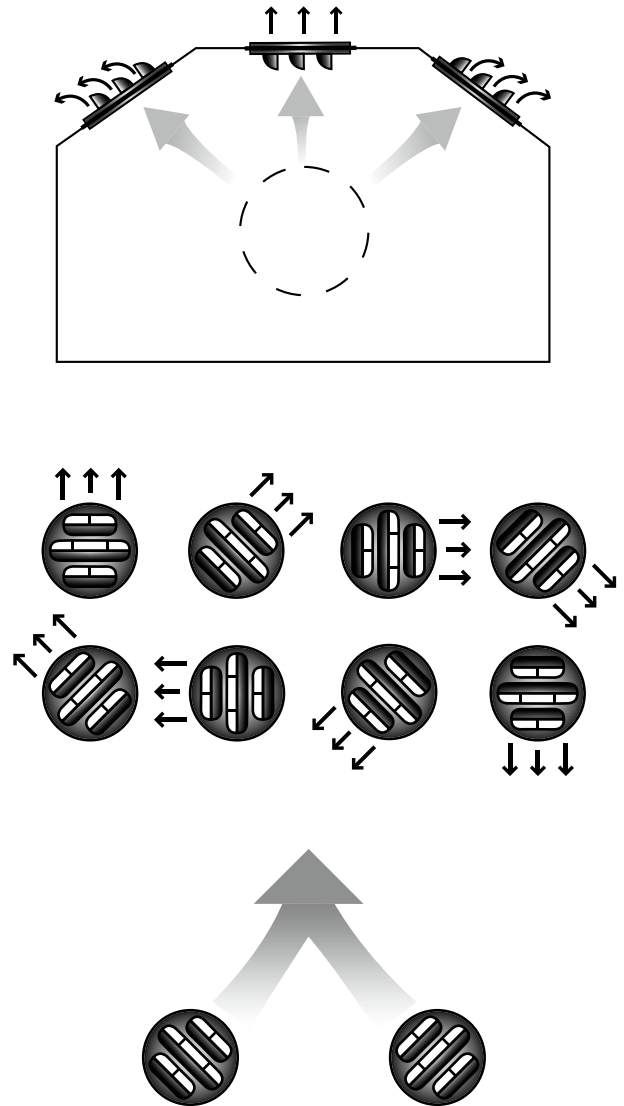
$$q = k \cdot \sqrt{p}$$

$$p = \left(\frac{q}{k}\right)^2$$

q = målt luftmængde l/s
 p = aktuelt måletryk (Pa)
 k = indreguleringsfaktor

Figur 3. Indregulering. Vedligeholdelse.

Dyseindstilling – Varizon®



Figur 4. Dyseindstilling, skematisk oversigt.

Mål og vægt

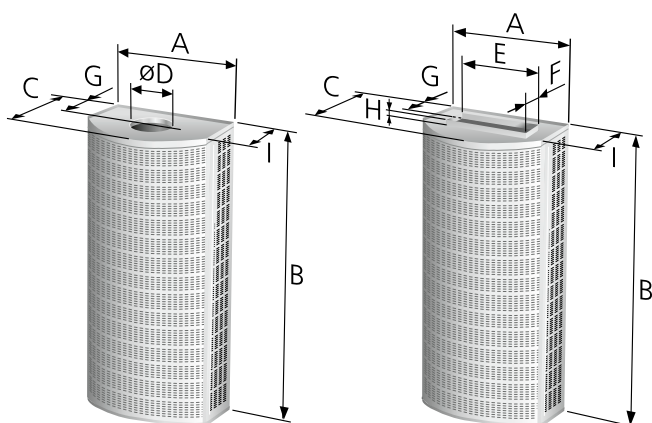
DBC

Størrelse	Mål (mm)					
	A	B	C	ØD	E	F
200	900	923	340	200	-	-
250	900	923	390	250	-	-
315	900	1523	455	315	-	-
400	900	2003	540	400	-	-
200-600	900	2003	340	-	600	200
300-600	900	2003	455	-	600	300

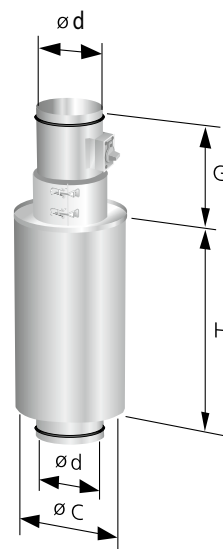
Størrelse	Mål (mm)			Vægt (kg)
	G	H	I	
200	160	-	188	26,0
250	185	-	238	28,0
315	218	-	303	45,0
400	260	-	388	75,0
200-600	113	55	188	65,0
300-600	163	55	303	70,0

REG

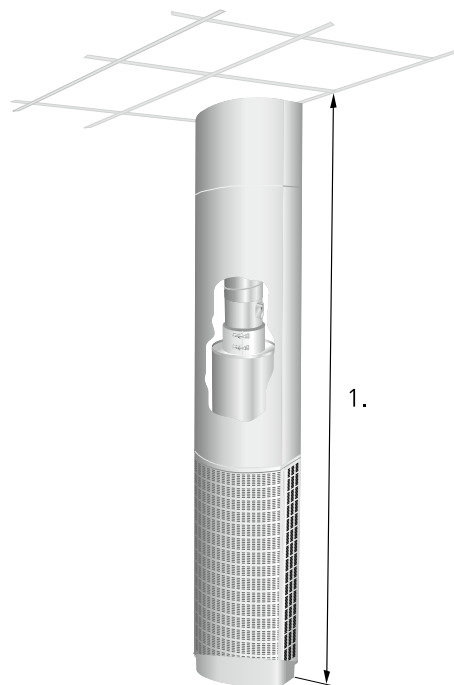
Størrelse	Mål (mm)			
	ØC	Ød	G	H
200	300	199	230	500
250	350	249	250	500
315	415	314	260	800
400	500	399	300	800



Figur 5. DBC.



Figur 6. Reguleringsenhed REG.



Figur 7. DBC med kanalinddækning og sokkel.

1. Strl. 200-315: 2400-2750.

Str. 400, 200-600 og 300-600: 2850-3200.

Ved ønske om andre længder, angiv altid rummets totalhøjde.

K-faktor

Størrelse	Tilluft
200	34,0
250	54,0
315	89,5
400	142,5
200-600	122,0
300-600	185,0

Antal måleslanger: 1