

CONDOR

Dystak



SNABBFAKTA

- 100% flexibel spridningsbild
- Stor induktionseffekt
- Rensbart
- Dysmoduler
- Luftfördelningssystem VARIZON®
- Standardfärg Vit RAL 9003
 - 5 alternativa standardfärger
 - Andra färger på förfrågan

LUFTFLÖDE - LJUDTRYCK RUM (Lp10A) *)		
CONDOR Storlek	30 dB(A)	
	l/s	m ³ /h
1200-600-250	140	504
1800-600-315	200	720
2400-600-315	245	882
3000-600-400x250	310	1116
1200-1200-315	260	936
1800-1200-600x200	360	1296
2400-1200-600x300	490	1764
3000-1200-800x250	570	2052

*) Lp10A = Ljudtryck inkl. A-filter med 4 dB rumsdämpning och 10 m² rumsabsorptionsarea.

Teknisk beskrivning

Utförande

Dystaket består av ett antal dysförsedda luftspidarmoduler som är monterade i en gemensam anslutningslåda. Luftspidarmodulerna är även försedda med luftfördelningsystemet VariZon för en jämn luftfördelning.

Material och ytbehandling

Dystaket är utfört i förzinkad stålplåt. Dysorna samt VariZon luftfördelningsplattor är utförda i plast (polypropen-PP). Hela donet är lackerat.

- Standardfärg:
 - Vit halvblank, glans 40, RAL 9003/NCS S 0500-N
- Alternativa standardfärger:
 - Silver blank, glans 80, RAL 9006
 - Grå aluminium blank, glans 80, RAL 9007
 - Vit halvblank, glans 40, RAL 9010
 - Svart halvblank, glans 35, RAL 9005
 - Grå halvmatt, glans 30, RAL7037
- Olackerat och andra färgkulörer på förfrågan

Anpassning

Förutom standardsortimentet finns möjlighet att kund-anpassa produkten. Kontakta närmaste säljkontor för information.

Tillbehör

Injusteringsspjäll med mätenhet.

Projektering

Donet kan monteras frihängande eller inbyggt i tak. Det lämpar sig för miljöer såsom storkök, renrum, laboratorier och miljöer som kräver stora luftmängder på liten yta.

Rekommenderad undertemperatur max 5 K. Lägsta rekommenderade monteringshöjd över golv är 2,7 m. Hänsyn tas till donets mått då det inte passar direkt i modultakssystem då donets yttermått är 600x600, 600x1200, 1200x1200 o.s.v.

Montering

Anslutningslådan är utrustad med ett antal M8 förskruvningar (popnuts) på ovansidan och ett antal fästögglor på långsidorna för pendelmontage. Anslutningslådan kan även skruvas fast direkt mot bjälklaget inifrån lådan. Fronterna vinklas in i anslutningslådan med Varizonplattornas gälar riktade mot luftströmmen och läggs på bärverket, se figur 1.

Modultakssystemets profiler kan monteras direkt mot anslutningslådans kanter. Använd popnitar som fästelement.

Injustering

Luftflöde injusteras med reglerbar mätenhet som placeras i anslutande kanal, använd t.ex. CRM, eller SIRI

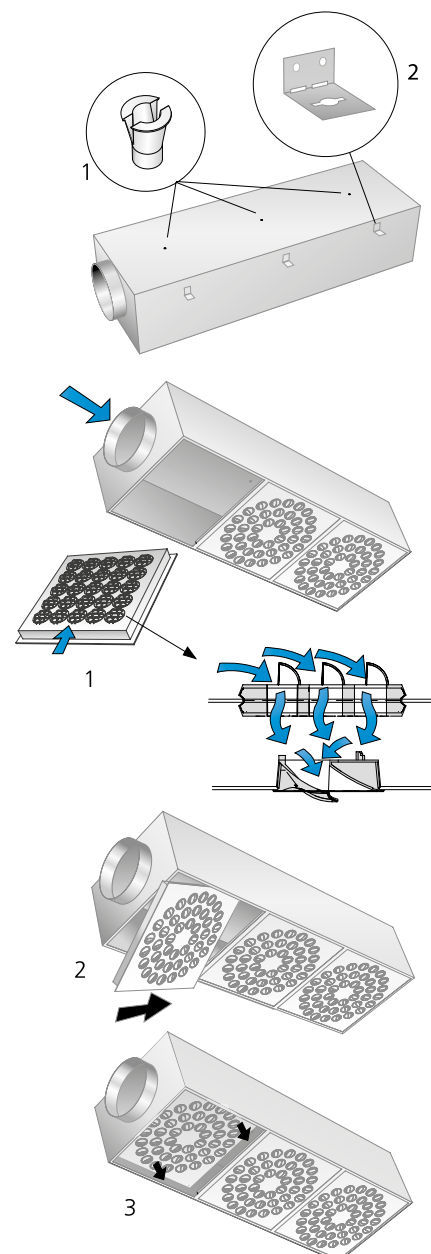


Skötsel

Rengöres vid behov med ljummet vatten och diskmedel eller dammsugning med borstmunstycke. Kanalsystemet kan nås utan att verktyg behövs. Spridardelen demonteras på samma sätt som ett normalt kassettundertak.

Miljö

Byggvarudeklaration finns på www.swegon.com



Figur 1. Montering.

Dimensionering

- Ljudtrycksnivå dB(A) gäller för rum med 10 m² ekvivalent ljudabsorptionsarea.
- Ljuddämpning (ΔL) redovisas i oktavband. Mynningsdämpning är inkluderat i värdena.
- Rekommenderad max undertemperatur vid standard dysinställning 5 K.
- För beräkning av luftstrålens utbredning, lufthastigheter i vistelsezonen, eller ljudnivåer i rum med andra dimensioner kontakta närmaste säljkontor för information.
- För beräkning av luftstrålens utbredning, lufthastigheter i vistelsezonen eller ljudnivåer i rum med andra dimensioner hänvisas till våra beräkningsprogram som finns på www.swegon.com.

L_w = Ljudeffektnivå

L_{p10A} = Ljudtrycksnivå dB (A)

K_{ok} = Korrektion för framtagning av L_w -värden i oktavband

$L_w = L_{p10A} + K_{ok}$ ger frekvensuppdelning oktavband

Ljuddata – CONDOR – Tilluft

Ljudeffektnivå L_w (dB) (10 m² Sabine)

Tabell K_{ok}

CONDOR Storlek (mm)	Mittfrekvens (oktavband) Hz							
	63	125	250	500	1000	2000	4000	8000
1200-600-250	5	9	7	3	-4	-16	-19	-13
1800-600-315	6	10	7	4	-5	-17	-18	-13
2400-600-315	5	11	8	2	-5	-16	-17	-12
3000-600-400x250	2	12	7	3	-6	-17	-20	-15
1200-1200-315	6	9	8	3	-4	-15	-16	-11
1800-1200-600x200	5	11	8	3	-6	-15	-16	-10
2400-1200-600x300	6	9	8	3	-6	-17	-14	-9
3000-1200-800x250	4	12	9	2	-7	-20	-13	-7
Tol. \pm	2	2	2	2	2	2	2	2

Ljuddämpning ΔL (dB) (10 m² Sabine)

Tabell ΔL

CONDOR Storlek (mm)	Mittfrekvens (oktavband) Hz							
	63	125	250	500	1000	2000	4000	8000
1200-600-250	15	10	5	2	2	3	4	5
1800-600-315	14	9	4	1	0	1	2	2
2400-600-315	14	9	4	1	0	1	2	2
3000-600-400x250	10	6	4	1	1	1	1	1
1200-1200-315	14	9	4	1	0	1	2	2
1800-1200-600x200	10	6	4	1	1	1	1	1
2400-1200-600x300	8	4	3	1	1	1	1	1
3000-1200-800x250	6	3	1	0	0	0	0	0
Tol. \pm	2	2	2	2	2	2	2	2

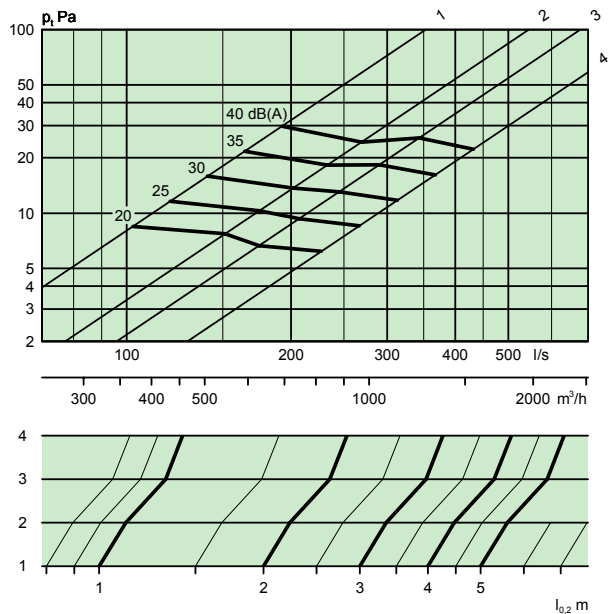
Dimensioneringsdiagram

CONDOR – Tilluft

Luftflöde – Tryckfall – Ljudnivå – Närzon

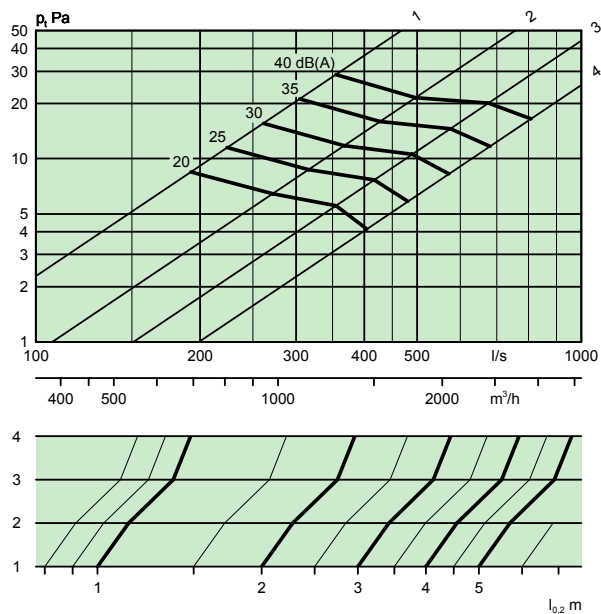
- Diagrammen skall ej användas för injustering.
- dB(A) gäller för normaldämpat rum (4 dB rumsdämpning).
- dB(C) värdet ligger normalt 6-9 dB högre än dB(A) värdet.

CONDOR – Enkel



- Storleksbeteckning:
1. 1200-600-250
 2. 1800-600-315
 3. 2400-600-315
 4. 3000-600-400x250

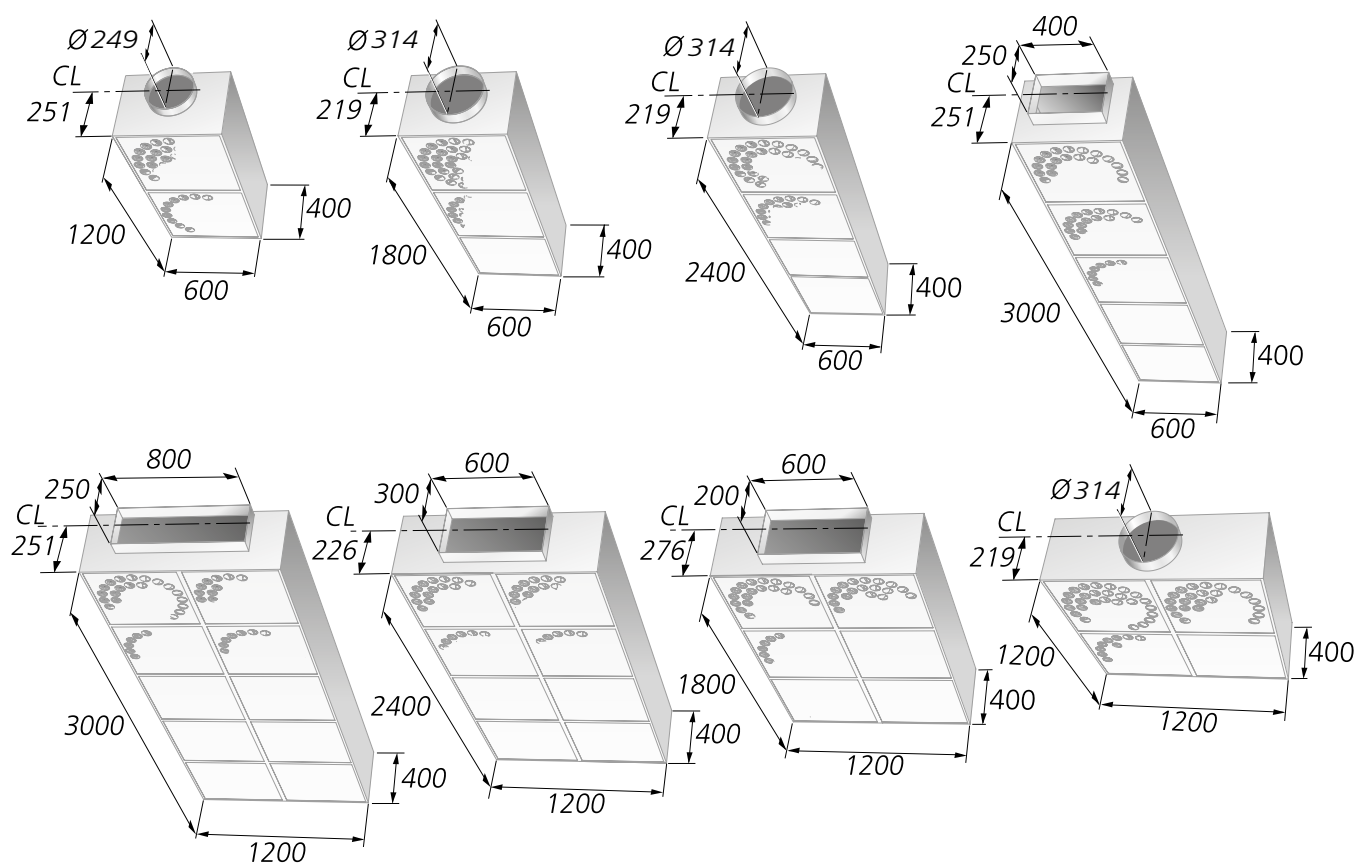
CONDOR – Dubbel



- Storleksbeteckning:
1. 1200-1200-315
 2. 1800-1200-600x200
 3. 2400-1200-600x300
 4. 3000-1200-800x250

Mått och vikt

Storlek (mm)	Vikt (kg)
1200-600-250	27,0
1800-600-315	41,0
2400-600-315	54,0
3000-600-400x250	68,0
1200-1200-315	46,0
1800-1200-600x200	69,0
2400-1200-600x300	92,0
3000-1200-800x250	115,0



Figur 2. CONDOR. CL = Centrumlinje.

