

# CONDOR

Montering – Injustering – Skötsel

20131113

## Montering

Anslutningslådan är utrustad med ett antal M8 förskruvningar (Popnuts) på ovansidan och ett antal fästögglor på långsidorna för pendelmontage. Anslutningslådan kan även skruvas fast direkt mot bjälklaget inifrån lådan. Fronterna vinklas in i anslutningslådan med Varizonplattornas gälar riktade mot luftströmmen och läggs på bärverket. Se figur 1. Modultaksystemets profiler kan monteras direkt mot anslutningslådans kanter. Använd popnitar som fästelement.

## Injustering

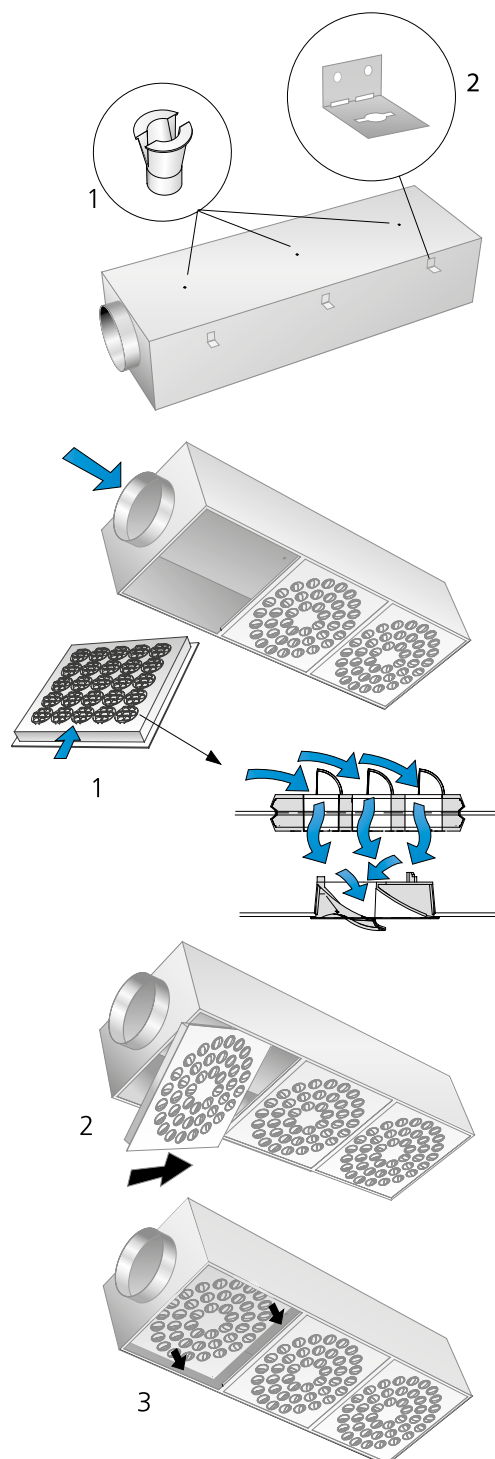
Donet saknar mät- och injusteringsutrustning. Rekommenderas att anslutande kanal utrustas med mät och reglerspjäll.

## Skötsel

Rengöres vid behov med ljummet vatten och diskmedel. Kanalsystemet kan nå utan att verktyg behövs. Spridar-delen demonteras på samma sätt som ett normalt kassettundertak.

## Miljö

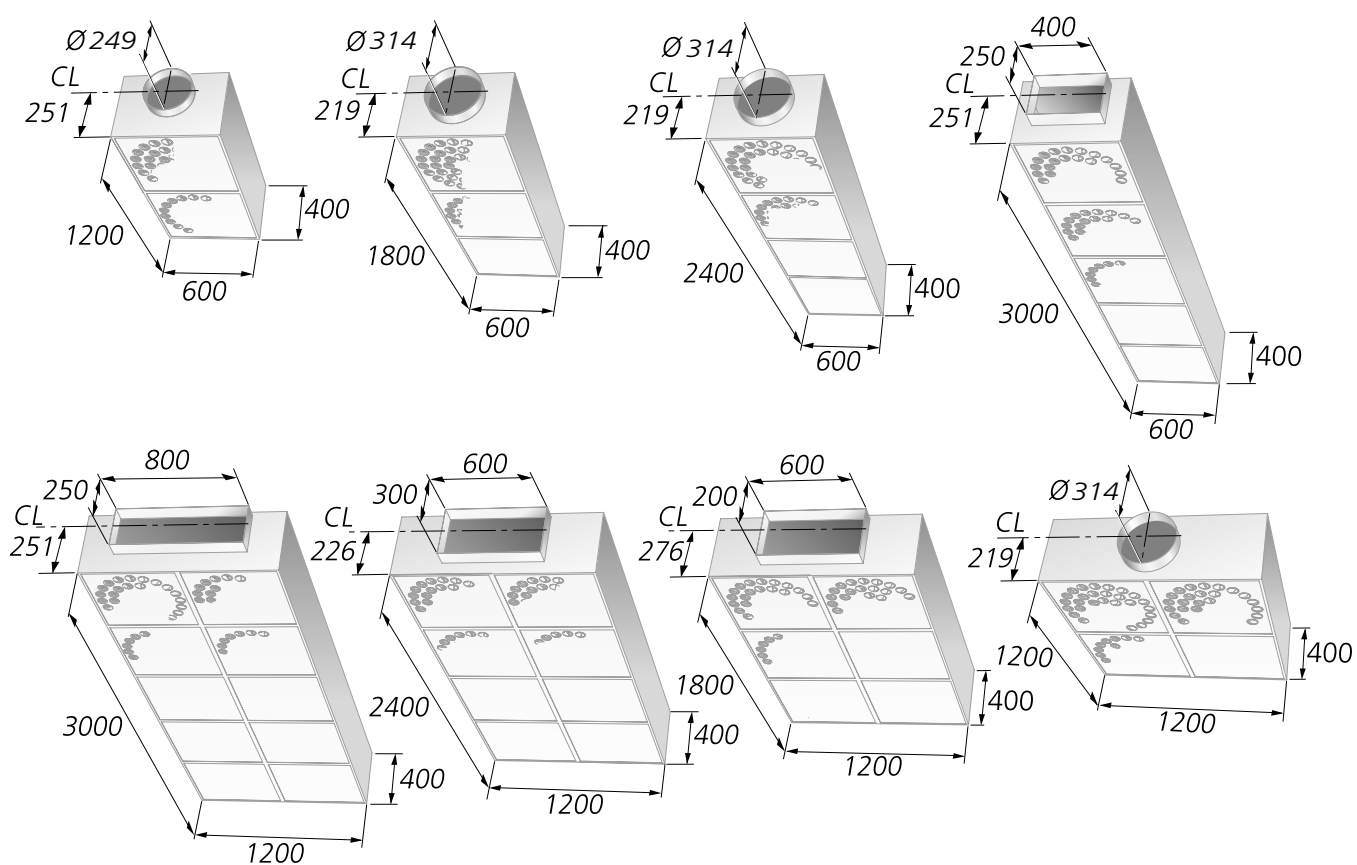
Byggvarudeklaration finns på [www.swegon.com](http://www.swegon.com)



Figur 1. Montering.

## Mått och vikt

Storlek (mm)	Vikt (kg)
1200-600-250	27,0
1800-600-315	41,0
2400-600-315	54,0
3000-600-400x250	68,0
1200-1200-315	46,0
1800-1200-600x200	69,0
2400-1200-600x300	92,0
3000-1200-800x250	115,0



Figur 2. CONDOR mått.