

COLIBRI Ceiling b

Montering – Indregulering - Vedligeholdelse

20220525

Tilbehør

Trykfordelingsboks:

ALS. Trykfordelingsboksen er udført i forzinket stålplade og indeholder afmonterbart indreguleringsspjæld, fast måleudtag samt lydisolering*) med forstærket overflade.

Trykfordelingsboks ALS findes med en eller to dimensionsforandringer mellem ind- og udtag samt også i lav udførelse, når der kræves lav konstruktionshøjde. ALS-boksen leveres da uden udtagsstuds.

*)Brandklassificeret B-s1,d0 i henhold til EN ISO 11925-2.

Skørt:

SAR K. Til indbygning af nedsænket sprederdel.

Adapter:

ADAPTER, til tilpasning til systemlofter i forskellige varianter og fabrikater bl.a. Ecophon, Gyproc, Dampa. Benyttes også til tilpasning til alternative størrelser layin-lofter, f.eks. 625 x 625 eller 675 x 675.

Montering

For at afmontere fronten føres en tynd genstand, f.eks. Quick Access-kort eller lignende, ind mellem fronten og mellemboksen for at løsne fjedrene. Kortet føres fra midten ud mod hjørnerne, se figur 2.

Mellemboksens studs sættes fast på den tilsluttende kanal med skruer eller popnitter. Ved montering i fast nedhængt loft skrues luftarmaturet fast til bygningsstrukturen gennem mellemboksens sider eller top. Luftarmatur og trykfordelingsboks med lav konstruktionshøjde centrerer ved hinanden med den medfølgende karosseriliste. Luftarmaturet fastgøres i den korrekte position med skrue eller popnitte i trykfordelingsboksens underside, se figur 4.

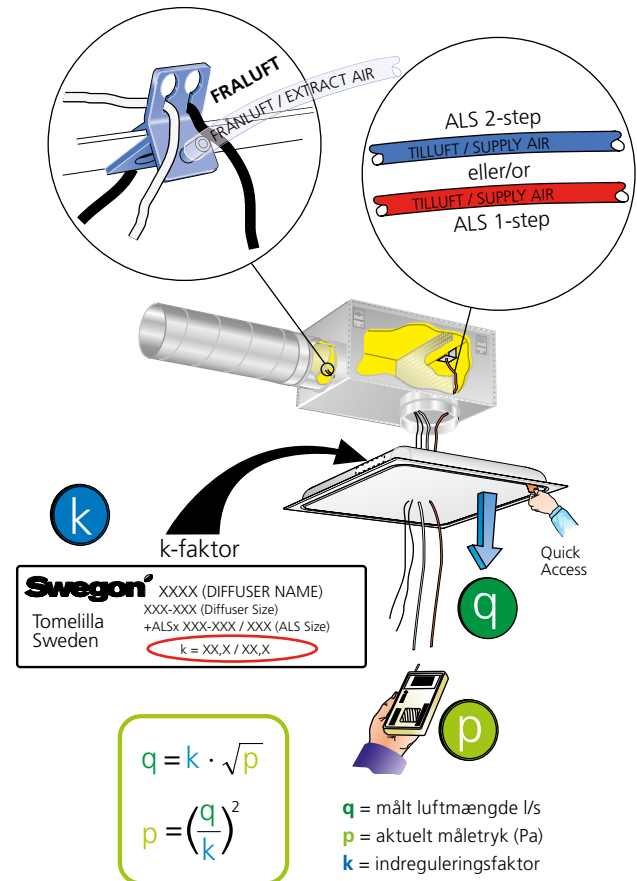
Ved montering i modul loft anbefales det at anvende armaturer med udvendigt mål 595 x 595 mm. Disse lægges direkte ned i T-skinne og sættes derefter fast til kanalsystemet eller alternativt trykfordelingsboksen.

Når trykfordelingsboks ALS anvendes, skal denne sættes fast til bygningsstrukturen med monteringsstropper eller monteringsbånd.

Afstanden mellem trykfordelingsboksen og luftarmaturet kan forlænges med en cirkulær kanal på op til 500 mm længde, uden at måleslange og spjældsnører skal forlænges, se figur 3.

Indregulering

Indregulering skal foretages med fronten monteret. Måleslange og spjældsnøre trækkes ud gennem fronten, derefter tilsluttes manometeret til den rette måleslange. Til tilluft benyttes henholdsvis rød eller blå slange til trykfordelingsboks ALS i et- eller totrinsudførelse. Til fraluft benyttes altid en transparent slange. Ved hjælp af luftarmaturets K-faktor kan man beregne det ønskede indreguleringsstryk. Til sidst justeres spjældet til den rette stilling, og der laves en indreguleringsknude på spjældsnørerne for at angive spjældstillingen, se figur 1.



Figur 1. Indregulering.

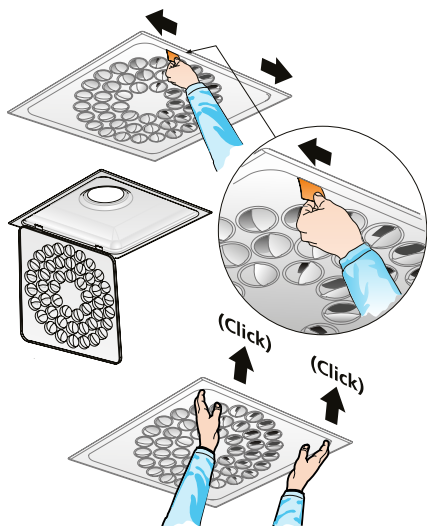
Målenøjagtighed og krav om lige strækning før trykfordelingsboksen, se figur 3. Krav til lige strækning beror på typen af forstyrrelse før trykfordelingsboksen. Figur 3 viser en bøjning, en dimensionsforandring samt T-stykke. Andre typer forstyrrelse kræver mindst 2xD lige strækning (D= tilslutningsdimension) for at målenøjagtighed $\pm 10\%$ af luftmængden bibeholdes.

K-faktor er angivet på produktets mærkning samt i den gældende indreguleringsvejledning på www.swegon.com

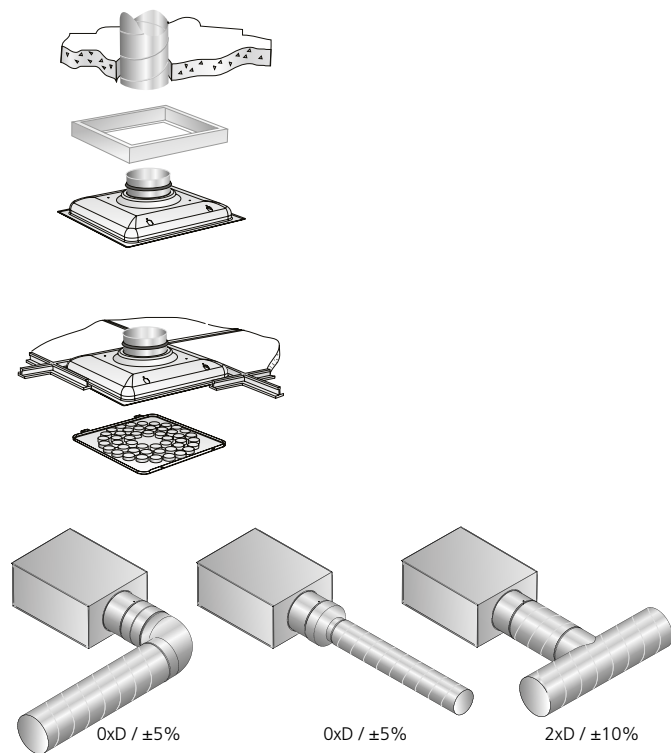
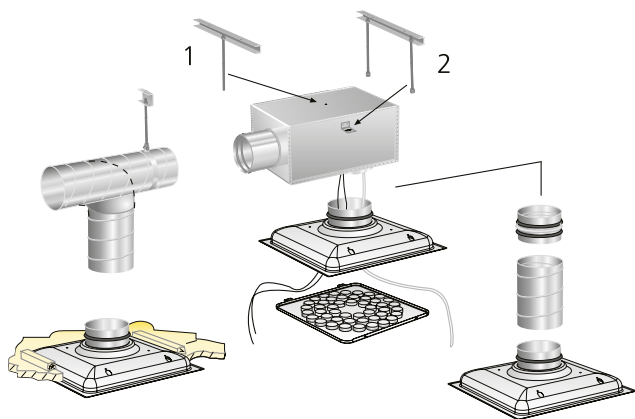
Vedligeholdelse

Luftarmaturet rengøres efter behov i lunkent vand med opvaskemiddel eller alternativt med støvsuger og et børstestemudstykke. Fronten åbnes for at få adgang til kanalsystemet mhp. rengøring. Hvis trykfordelingsboks ALS benyttes, vippes fronten til siden, så spjældrøret kan gribes i spjældhåndtaget og vrides løs, se figur 5.

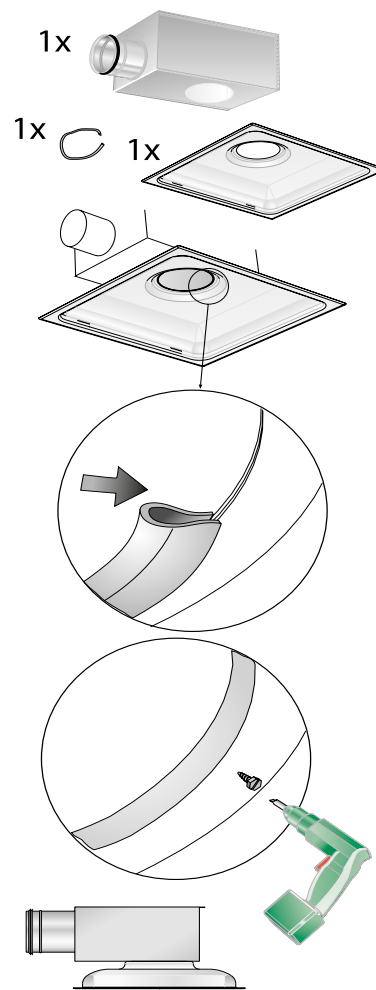
Montering



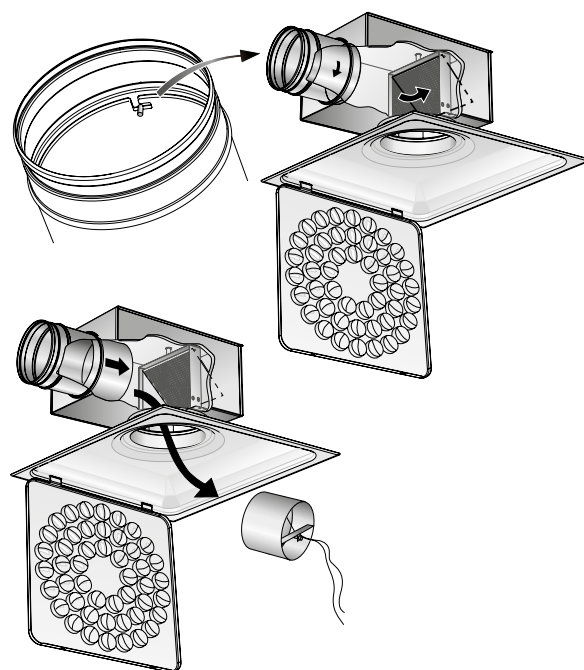
Figur 2. Quick Access, afmontering af front.



Figur 3. Monteringsalternativ.



Figur 4. Montering af armatur og trykfordelingsboks med lav konstruktionshøjde.

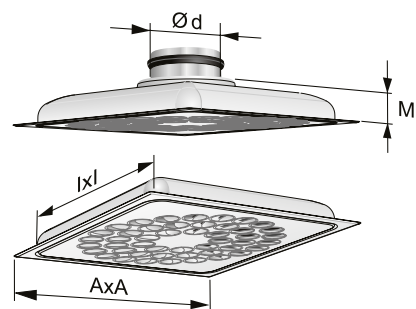


Figur 5. Afmontering af spjæld.

Mål og vægt

COLIBRI Ceiling

Størrelse	Mål (mm)				Vægt (kg)	Dyseantal	
	A	Ød1	I	M		CC	CR
125-400	395	124	375	70	1,5	47	49
125-600	595	124	575	70	3,5	47	49
160-400	395	159	375	70	1,5	47	49
160-600	595	159	575	70	3,5	47	49
200-500	495	199	475	70	2,5	90	100
200-600	595	199	575	70	3,5	90	100
250-500	495	249	475	70	3,4	90	100
250-600	595	249	575	70	3,5	130	169
315-500	495	314	475	70	3,4	90	100
315-600	595	314	575	50	3,5	130	169
400-600	595	399	575	50	3,5	130	169



Figur 6. COLIBRI Ceiling

Hultagningsmål I x I

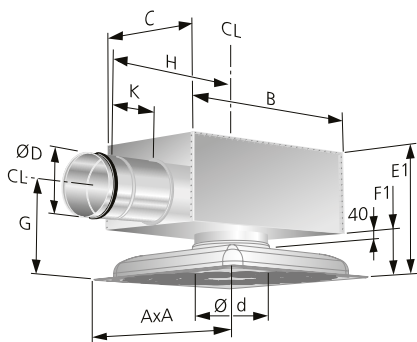
Colibri Ceiling med ALS – Et trin^{*)}

Størrelse	Mål (mm)														Vægt (kg)
	A	B	C	ØD	Ød	E1	E2	F1	F2	G1	G2	H	K	Q	
125-400	395	282	217	99	125	255	212	113	70	175	132	270	80	40	3,5
125-600	595	282	217	99	125	255	212	113	70	175	132	270	80	40	5,5
160-400	395	342	252	124	160	279	236	113	70	188	145	315	80	40	4,2
160-600	595	342	252	124	160	279	236	113	70	188	145	315	80	40	6,2
200-500	495	404	288	159	200	314	271	113	70	205	162	375	100	40	6,0
200-600	595	404	288	159	200	314	271	113	70	205	162	375	100	40	7,0
250-500	495	504	332	199	250	354	311	113	70	225	182	465	115	40	8,2
250-600	595	504	332	199	250	354	311	113	70	225	182	465	115	40	8,7
315-500	495	622	388	249	315	395	352	93	50	230	187	575	140	40	11,8
315-600	595	622	388	249	315	395	352	93	50	230	187	575	140	40	11,8
400-600	595	767	488	314	400	455	-	93	-	262	-	712	175	40	15,0

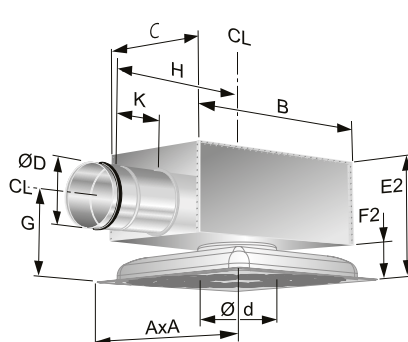
COLIBRI Ceiling med ALS – To trin^{*)}

Størrelse	Mål (mm)														Vægt (kg)
	A	B	C	ØD	Ød	E1	E2	F1	F2	G1	G2	H	K	Q	
160-400	395	342	252	99	160	255	212	113	70	175	132	315	80	40	3,5
160-600	595	342	252	99	160	255	212	113	70	175	132	315	80	40	5,5
200-500	495	404	288	124	200	279	236	113	70	188	145	355	80	40	3,2
200-600	595	404	288	124	200	279	236	113	70	188	145	355	80	40	4,2
250-600	595	504	332	159	250	314	271	113	70	205	162	450	100	40	7,0
315-500	495	622	388	199	315	334	291	93	50	205	162	550	115	40	8,4
315-600	595	622	388	199	315	334	291	93	50	205	162	550	100	40	8,7

^{*)}Se afsnittet Tilslutningsmål samt forklaring af trinprincip på foregående side.



Figur 7. COLIBRI C med ALS.

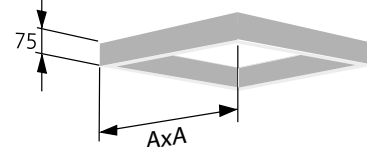


Figur 8. COLIBRI C med ALS. Lav konstruktionshøjde.

Skørt – SAR K

Størrelse	Mål (mm)	Vægt (kg)
	A	
400	395	1,0
500	495	1,0
600	595	1,0



For størrelse 315-600 samt 400-600, lad ALS-boksens studs stikke 20 mm ned under loftets underkant.



Figur 9. Skørt SAR K.

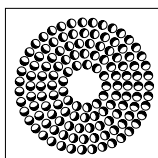
Dysemønstre og dyseindstillinger

Standard og alternative dyseindstillinger for forskellige spredningsbilleder.

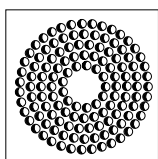
 Bemærk: Luftretningen i figurene. 

COLIBRI CC - Cirkulært dysemønster

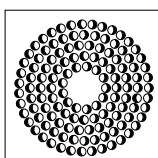
Medrotation
(standard)



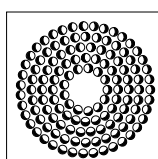
1-vejs



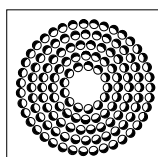
2-vejs



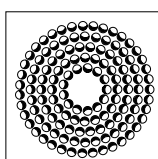
3-vejs



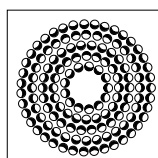
4-vejs



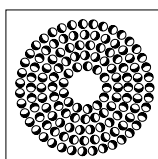
VK lodret
koncentreret



VD lodret
diffus

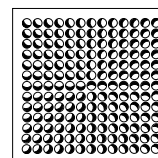


Modsat
spredningsbillede

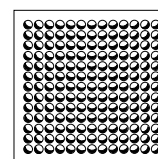


COLIBRI CR – Kvadratisk dysemønster

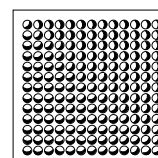
Medrotation
(standard)



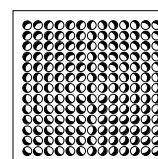
1-vejs



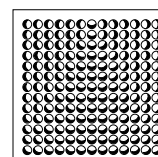
2H-vejs



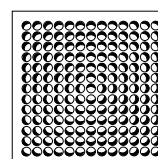
2M-vejs



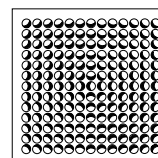
3-vejs



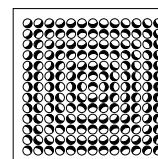
4-vejs



VK lodret
koncentreret



VD lodret
diffus



K-faktor

COLIBRI CC, tilluft

ALS Størrelse	COLIBRI CC, tilluft			
	Størrelse	Standard	Lav udførelse	Slangefarve
100-125	125-400	7,3	7,0	Rød
100-125	125-600	7,3	7,0	Rød
100-160	160-400	9,3	8,9	Blå
100-160	160-600	9,3	8,9	Blå
125-160	160-400	9,8	9,3	Rød
125-160	160-600	9,8	9,3	Rød
125-200	200-500	15,6	14,5	Blå
125-200	200-600	15,6	14,5	Blå
160-200	200-500	16,8	15,2	Rød
160-200	200-600	16,8	15,0	Rød
200-250	250-500	19,7	-	Rød
160-250	250-600	23,4	21,7	Blå
200-250	250-600	24,9	22,8	Rød
200-315	315-500	20,9	-	Blå
250-315	315-500	21,3	-	Rød
200-315	315-600	26,4	25,4	Blå
250-315	315-600	27,4	25,6	Rød
315-400	400-600	32,5	-	Rød

Antal måleslanger: 1

COLIBRI CR, tilluft

ALS Størrelse	COLIBRI CR, tilluft			
	Størrelse	Standard	Lav udførelse	Slangefarve
100-125	125-400	7,4	7,2	Rød
100-125	125-600	7,4	7,2	Rød
100-160	160-400	9,5	9,2	Blå
100-160	160-600	9,5	9,2	Blå
125-160	160-400	10,0	9,6	Rød
125-160	160-600	10,0	9,6	Rød
125-200	200-500	16,7	15,5	Blå
125-200	200-600	16,7	15,5	Blå
160-200	200-500	17,7	16,5	Rød
160-200	200-600	17,7	16,5	Rød
200-250	250-500	21,7	-	Rød
160-250	250-600	26,4	24,7	Blå
200-250	250-600	28,9	26,4	Rød
200-315	315-500	23	-	Blå
250-315	315-500	23,2	-	Rød
200-315	315-600	30,3	28,6	Blå
250-315	315-600	32,1	29,5	Rød
315-400	400-600	37,7	-	Rød

Antal måleslanger: 1

COLIBRI CC, fraluft

ALS Størrelse	COLIBRI CC, fraluft		
	Størrelse	Standard	Slangefarve
100-125	125-600	3,9	Transparent
100-160	160-600	4,3	Transparent
125-160	160-600	5,8	Transparent
125-200	200-600	7	Transparent
160-200	200-600	9,6	Transparent
200-250	250-500	12,6	Transparent
200-315	315-500	14,2	Transparent
250-315	315-500	15,5	Transparent
200-250	250-600	14,4	Transparent
250-315	315-600	18,7	Transparent
315-400	400-600	25,5	Transparent

Antal måleslanger: 1

COLIBRI CR, fraluft

ALS Størrelse	COLIBRI CR, fraluft		
	Størrelse	Standard	Slangefarve
200-250	250-600	16,2	Transparent
250-315	315-600	21,2	Transparent
315-400	400-600	29,1	Transparent

Antal måleslanger: 1