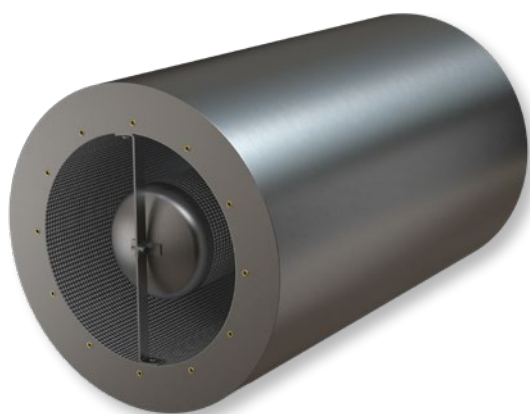


SORDO-PF

Tłumik akustyczny z korpusem środkowym do kanałów okrągłych



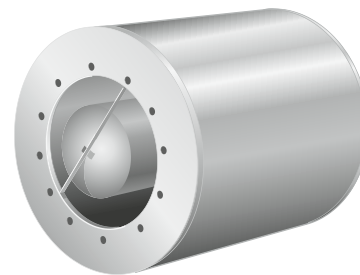
NAJWAŻNIEJSZE FAKTY

- Przyłącze koinierzowe
- Znakomite tłumienie hałasu
- Okrągły korpus środkowy sprawia, że produkt bardzo dobrze nadaje się do wentylatorów osiowych
- Wełna mineralna pokryta specjalną tkaniną poliestrową i perforowaną blachą stalową
- Klasa szczelności powietrznej C
- Dostępne wielkości 500–2000 mm

Opis techniczny

Funkcje ogólne

Model SORDO-PF to okrągły tłumik akustyczny z aerodynamicznym korpusem środkowym (kapsułą) do okrągłych króćców podłączeniowych z izolacją 100 mm, która jest pokryta materiałem EUROLON i perforowaną blachą stalową.



Rys. 1. SORDO-PF

Wersja

Produkt jest wyposażony w przyłącze kołnierzowe.

Model SORDO-P jest wyposażony w korpus środkowy, który odznacza się doskonałym tłumieniem dźwięków.

Produkt spełnia wymagania klasy szczelności powietrznej C.

Model SORDO-PF spełnia wymagania klasy odporności ogniowej E60.

Materiał i warstwa powierzchni

- Produkt wykonany z blachy stalowej ocynkowanej o klasie środowiskowej C3 (odpowiednik klasy M2 wg VVS-AMA 98)
- Materiały tłumiące dźwięk: wełna mineralna o grubości 100 mm. Izolacja jest pokryta materiałem EUROLON. Materiał tłumiący dźwięk jest również pokryty perforowaną blachą stalową (poza warstwą materiału EUROLON).

Instalacja i konserwacja

Patrz oddzielne instrukcje instalacji

Środowisko

Odpowiednia deklaracja wyrobów budowlanych jest dostępna w naszej witrynie internetowej.

Akcesoria

Kołnierz współpracujący SORDO T1 to solidny kołnierz wykonany z ocynkowanej płaskiej blachy stalowej. Wymiary są przystosowane do niemieckiej normy DIN 24 154 Części 2 i 5. Kołnierz współpracujący umożliwia montaż w kanałach spiralnych i wzdłużnych. Okrągłe otwory śrubowe ułatwiają instalację.

Dobór wymiarów

Tłumienie akustyczne

Tłumienie akustyczne określono w normie ISO 7235, tj. konstrukcyjne tłumienie statyczne dla produktów kanałowych.

Tabela 1.

Wielkość	Długość (mm)	Ø d (mm)	Ø D (mm)	Konstrukcyjne tłumienie statyczne, dB wg ISO 7235								Masa
				63	125	250	500	1 K	2 K	4 K	8 K	
500	900	499	700	2	5	12	22	33	27	17	15	50.5
	1200	499	700	3	6	15	28	41	30	19	17	60.5
630	900	629	830	2	4	11	19	25	19	12	8	58
	1200	629	830	3	5	14	25	33	22	14	10	77
800	900	799	1000	1	3	9	17	21	15	9	6	69
	1600	799	1000	2	4	12	22	29	18	11	8	84
1000	1000	999	1200	1	3	9	17	20	15	9	6	96
	2000	999	1200	3	7	17	27	36	29	17	13	173
1250	1200	1249	1450	1	3	9	17	20	12	7	4	150
	2400	1249	1450	3	8	18	27	33	25	14	11	260
1600	1600	1599	1800	2	4	10	17	20	22	6	3	230
	3200	1599	1800	3	8	17	26	32	22	11	9	425
2000	2000	1999	2200	2	4	9	16	19	22	5	3	320
	4000	1999	2200	3	8	15	23	30	20	9	7	600

Spadek ciśnienia

Spadek ciśnienia generowany przez instalację modelu SORDO-PF kanał do kanału przedstawiono na wykresie 1.

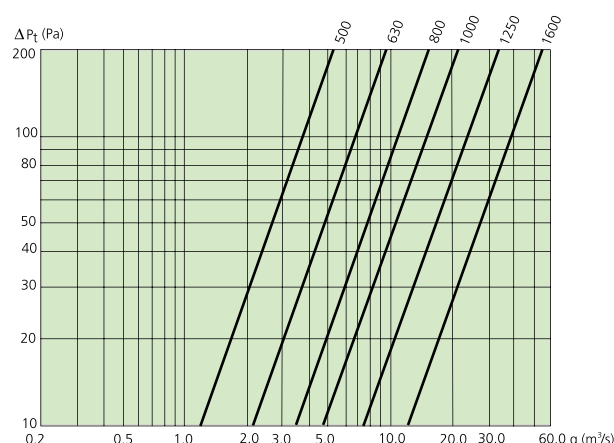
Podane dane opierają się na jednolitym strumieniu powietrza wpływającym do produktu i wypływającym z produktu. Wszelkie przepustnice, kolanka kanałowe lub inne produkty umieszczone w przewodach kanałowych w pobliżu tłumika akustycznego spowodują wzrost spadku ciśnienia i poziomu dźwięku generowanego przez przepływ, wpływając na właściwości tłumienia.

Oprogramowanie

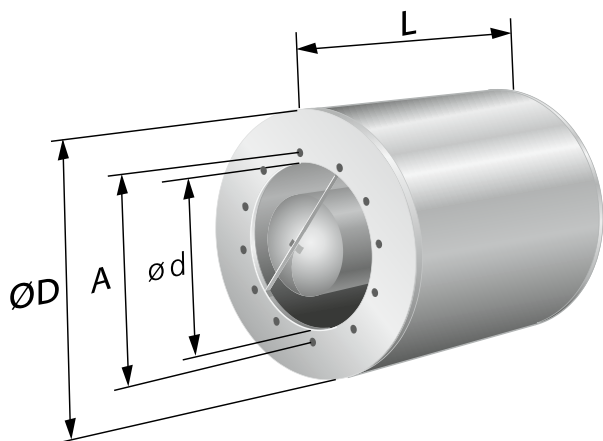
Oprogramowanie do doboru wielkości jest łatwo dostępne w witrynie internetowej www.swegon.pl

Wtyczka Swegon do MagiCAD dla oprogramowania AutoCAD i Revit pozwala wybrać odcinek kanału z rysunków i automatycznie wyszukać odpowiednie tłumiki akustyczne do kanału na podstawie kształtu, wymiarów, przepływu powietrza i danych dotyczących dźwięku dla kanału z bazy danych MagiCAD.

Wykres 1. Spadek ciśnienia – przepływ powietrza (Pa/m)



Wymiary



Rys. 2. Rysunek wymiarowy

Wielkość mm	Ø d mm	Ø D mm	Długość mm	
500	499	700	900	1200
630	629	830	900	1200
800	799	1000	900	1600
1000	999	1200	1000	2000
1250	1249	1450	1200	2400
1600	1599	1800	1600	3200
2000	1999	2200	2000	4000

Wymiary do przyłącza kołnierzego

Wielkość mm	Wymiary środkowy A (mm)	Liczba otworów gwintowanych	Wielkość otworu
500	541	12	M8
630	674	16	M10
800	837	24	M10
1000	1043	24	M10
1250	1311	24	M10
1600	1637	32	M10
2000	2073	40	M8

Specyfikacja

Produkt

Okrągły tłumik akustyczny z korpusem środkowym (kapsułą) i przyłączem kołnierzowym

SORDO-PF	bbbb-	cccc
Wymiary przyłącza:		
500, 630, 800, 1000, 1250, 1600, 2000		
Długość:		
(wym. 500+630)		
900, 1200		
(wym. 800)		
900, 1600		
(wym. 1000)		
1000, 2000		
(wym. 1250)		
1200, 2400		
(wym. 1600)		
1600, 3200		
(wym. 2000)		
2000, 4000		

Akcesoria

Kołnierz współpracujący
(dostarczany parami)

SORDO T1

Tekst specyfikacji

Przykładowy tekst specyfikacji zgodny z VVS AMA 12.
Prosty tłumik akustyczny QKB.1 z okrągłymi króćcami podłączeniowymi

Przykład 1

Okrągłe tłumiki akustyczne SORDO-PF firmy Swegon do kanałów okrągłych, oferujące następujące funkcje:

- Wyposażony w aerodynamiczny korpus środkowy (kapsułę)
- Z przyłączem kołnierzowym
- Wełna mineralna o grubości 100 mm pokryta materiałem EUROLON i perforowaną blachą stalową
- Klasa szczelności powietrznej C
- Spełnia wymagania klasy odporności ogniowej E60

Oznaczenie: SORDO-PF 630-1200 xx szt.