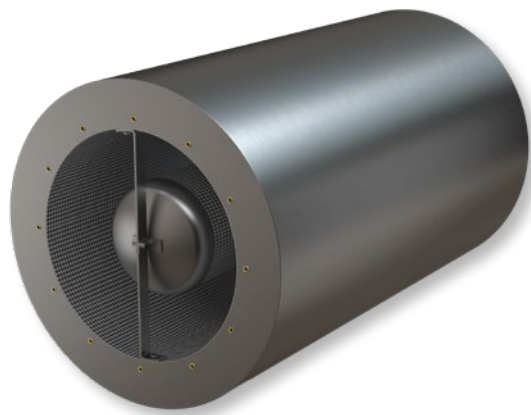


SORDO-PF

Schalldämpfer mit Mittelkörper für runde Kanäle



KURZINFORMATIONEN

- Flanschanschluss
- Gute Schalldämpfung
- Dank des runden Mittelkörpers ist das Produkt sehr gut für Axialventilatoren geeignet
- Mit speziellem Polyestergewebe sowie perforiertem Stahlblech abgedeckte Mineralwolle
- Dichtheitsklasse C
- Erhältlich in der Größe 500-2000mm

Technische Beschreibung

Allgemeines

SORDO PF ist ein runder Schalldämpfer mit aerodynamisch geformtem Mittelkörper (pod) für den runden Anschluss und 100 mm mit EUROLON sowie perforiertem Stahlblech abgedeckter Isolierung.

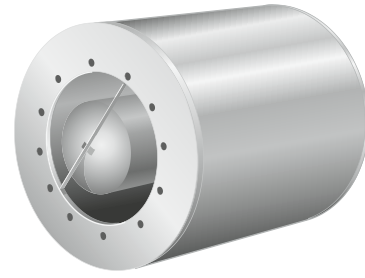


Abb. 1. SORDO-PF

Ausführung

Das Produkt ist mit einem Flanschanschluss versehen.

SORDO-P ist für eine sehr gute Schalldämpfung mit einem akustischen Mittelkörper versehen.

Das Produkt erfüllt Dichtigkeitsklasse C.

SORDO-PF erfüllt Brandschutzklasse E60.

Material und Außenschicht

- Hergestellt aus galvanisiertem Stahlblech bis Umweltklasse C3 (entsprechend M2 bis VVS-AMA 98)
- Schalldämpfendes Material: 100 mm dicke Mineralwolle. Die Isolierung ist mit EUROLON beschichtet. Auf der EUROLON-Schicht ist das schalldämpfende Material zudem mit perforiertem Stahlblech versehen.

Montage und Pflege

Siehe separate Montageanleitung.

Umwelt

Baustoffdeklarationen sind auf unserer Website zu finden.

Zubehör

Beim Gegenflansch SORDO-T1 handelt es sich um einen robusten Flansch aus Flachstahl, der anschließend feuerverzinkt wurde. Die Abmessungen entsprechen der deutschen DIN-Norm 24 154 Teil 2 und 5. Der Gegenflansch passt außen sowohl auf spiralgefaltete als auch längsgefaltete Kanäle. Ovale Bolzenlöcher vereinfachen die Montage.

Dimensionierung

Schalldämpfung

Die Schalldämpfung wird gemäß ISO 7235 ausgewiesen, das heißt als statische Einsatzdämpfung für Kanalprodukte.

Tabell 1.

Größe	Länge (mm)	Ø d (mm)	Ø D (mm)	Statische Einsatzdämpfung dB gemäß ISO 7235								Gewicht
				63	125	250	500	1K	2K	4K	8K	
500	900	499	700	2	5	12	22	33	27	17	15	50,5
	1200	499	700	3	6	15	28	41	30	19	17	60,5
630	900	629	830	2	4	11	19	25	19	12	8	58
	1200	629	830	3	5	14	25	33	22	14	10	77
800	900	799	1000	1	3	9	17	21	15	9	6	69
	1600	799	1000	2	4	12	22	29	18	11	8	84
1000	1000	999	1200	1	3	9	17	20	15	9	6	96
	2000	999	1200	3	7	17	27	36	29	17	13	173
1250	1200	1249	1450	1	3	9	17	20	12	7	4	150
	2400	1249	1450	3	8	18	27	33	25	14	11	260
1600	1600	1599	1800	2	4	10	17	20	22	6	3	230
	3200	1599	1800	3	8	17	26	32	22	11	9	425
2000	2000	1999	2200	2	4	9	16	19	22	5	3	320
	4000	1999	2200	3	8	15	23	30	20	9	7	600

Druckabfall

Der Druckabfall, der durch die Kanal-Kanal-Montage von SORDO-PF auftritt, geht aus Diagramm 1 hervor.

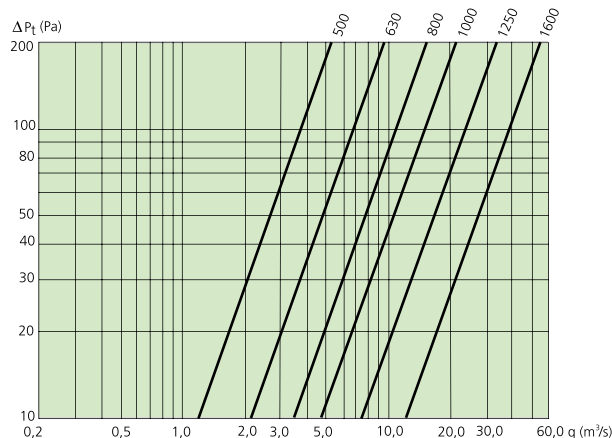
Die ausgewiesenen Daten basieren auf einem gleichmäßigen Luftstrom in und aus dem Produkt. Klappen, Kanalbögen oder andere Produkte in der Nähe des Schalldämpfers erhöhen dessen Druckabfall sowie Eigenschall und können die Schalldämpfung beeinflussen.

Software

Ein Dimensionierungsprogramm finden Sie ganz einfach auf www.swegon.de.

Mit dem Swegon-Plugin zu MagiCAD für AutoCAD und Revit können Sie eine Kanalsektion aus den Zeichnungen auswählen, damit das System dann basierend auf Kanalform, Abmessungen, Luftvolumenstrom und den MagiCAD-Schalldaten automatisch geeignete Schalldämpferalternativen für den Kanal aussuchen kann.

Diagramm 1. Druckabfall – Luftvolumenstrom, (Pa/m)



Abmessungen

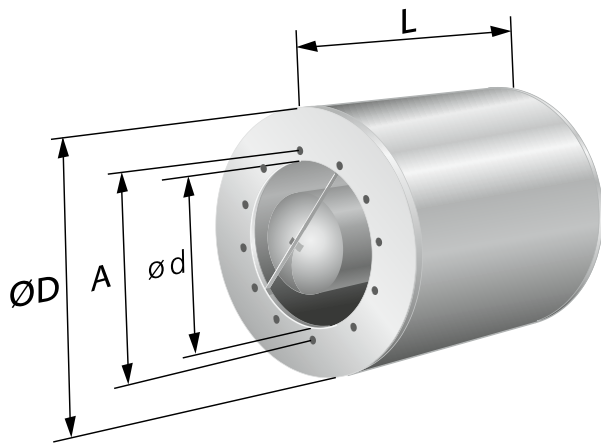


Abb. 2. Maßskizze

Größe mm	Ø d mm	Ø D mm	Länge mm	
500	499	700	900	1200
630	629	830	900	1200
800	799	1000	900	1600
1000	999	1200	1000	2000
1250	1249	1450	1200	2400
1600	1599	1800	1600	3200
2000	1999	2200	2000	4000

Flanschanschlussabmessungen

Größe mm	Mitten- abmessungen A (mm)	Anzahl Löcher mit Gewinde	Öffnungs- abmessung
500	541	12	M8
630	674	16	M10
800	837	24	M10
1000	1043	24	M10
1250	1311	24	M10
1600	1637	32	M10
2000	2073	40	M8

Spezifikation

Produkt

Runder Schalldämpfer mit Mittelkörper (pod) und Flanschanschluss

SORDO-PF	bbbb-	cccc
Abmessungen der Anschlüsse: 500, 630, 800, 1000, 1250, 1600, 2000		
Länge: (Abm. 500+630) 900, 1200 (Abm. 800) 900, 1600 (Abm. 1000) 1000, 2000 (Abm. 1250) 1200, 2400 (Abm. 1600) 1600, 3200 (Abm. 2000) 2000, 4000		

Zubehör

Gegenflansch
(Lieferung erfolgt paarweise mit 2 Stück)

SORDO-T1

Ausschreibungstext

Beispiel für einen Ausschreibungstext gemäß VVS AMA 12.
QKB.1 Gerade Schalldämpfer mit rundem Anschluss

Beispiel 1

Swegons runde Schalldämpfer für den runden Anschluss vom Typ SORDO-PF zeichnen sich durch folgende Funktionen aus:

- Mit aerodynamischem Mittelkörper (pod)
- Mit Flanschanschluss
- 100 mm Mineralwolle, abgedeckt mit EUROLON sowie perforiertem Stahlblech
- Luftdichtheitsklasse C
- Entspricht der Brandschutzklasse E60

Bezeichnung: SORDO-PF 630-1200 xx St.