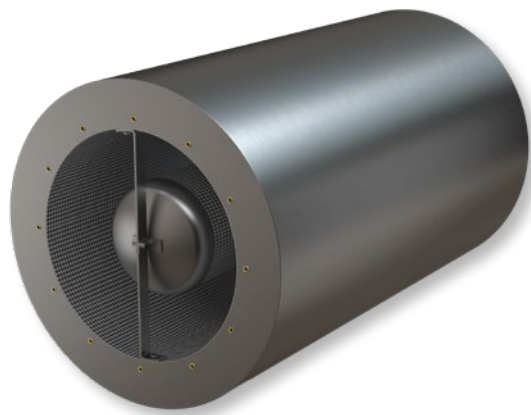


SORDO-PF

Lyddæmper med midterbaffle til cirkulære kanaler



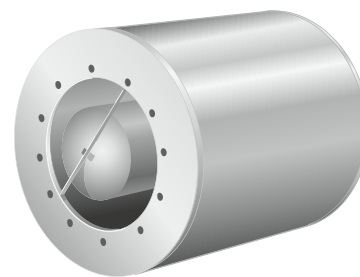
KORT OVERSIGT

- Flangetilslutning
- God lyddæmpning
- Den runde midterbaffle gør produktet meget velegnet til aksialventilatorer
- Mineraluld dækket med særligt polyestervæv samt perforeret stålplade
- Tæthedsklasse C
- Findes i størrelse 500-2000 mm

Teknisk beskrivelse

Generelt

SORDO PF er en cirkulær lyd­dæmper med aerodynamisk udformet midterbaffle (pod) for cirkulær tilslutning med 100 mm isolering, dækket med EUROLON samt perforeret stålplade.



Figur 1. SORDO-PF

Udførelse

Produktet er udstyret med flangetilslutning.

SORDO-P er forsynet med akustisk midterbaffle for god lyd­dæmpning.

Produktet opfylder tæthedsklasse C.

SORDO-PF svarer til brandteknisk klasse E60.

Materiale og overflade

- Fremstillet af galvaniseret stålplade til miljøklasse C3 (svarende til M2 til VVS-AMA 98)
- Lyddæmpende materiale: 100 mm tyk mineraluld. Isoleringen er dækket med EUROLON. Det lyddæmpende materiale er også dækket med perforeret stålplade uden på EUROLON-laget.

Montering og vedligeholdelse

Se separat monteringsinstruktion

Miljø

Leverandør­erklæring kan hentes på Swegons hjemmeside.

Tilbehør

Modflange SORDO T1 er en kraftig flange fremstillet af fladjern, som derefter er varmforzinket. Målene er tilpasset den tyske norm DIN 24 154 del 2 og 5. Modflangen passer udvendigt på både spiralfalsede som længdefalsede kanaler. Ovale bolthuller letter monteringen.

Dimensionering

Lyddæmpning

Lyddæmpning angives i henhold til ISO 7235, dvs. statisk indsættelsesdæmpning for kanalprodukter.

Tabel 1.

Størrelse	Længde (mm)	Ø d (mm)	Ø D (mm)	Statisk indsættelsesdæmpning dB i henhold til ISO 7235								Vægt
				63	125	250	500	1K	2K	4K	8K	
500	900	499	700	2	5	12	22	33	27	17	15	50,5
	1200	499	700	3	6	15	28	41	30	19	17	60,5
630	900	629	830	2	4	11	19	25	19	12	8	58
	1200	629	830	3	5	14	25	33	22	14	10	77
800	900	799	1000	1	3	9	17	21	15	9	6	69
	1600	799	1000	2	4	12	22	29	18	11	8	84
1000	1000	999	1200	1	3	9	17	20	15	9	6	96
	2000	999	1200	3	7	17	27	36	29	17	13	173
1250	1200	1249	1450	1	3	9	17	20	12	7	4	150
	2400	1249	1450	3	8	18	27	33	25	14	11	260
1600	1600	1599	1800	2	4	10	17	20	22	6	3	230
	3200	1599	1800	3	8	17	26	32	22	11	9	425
2000	2000	1999	2200	2	4	9	16	19	22	5	3	320
	4000	1999	2200	3	8	15	23	30	20	9	7	600

Trykfald

Det trykfald, som montering kanal-kanal af SORDO-PF genererer, er anført i Diagram 1.

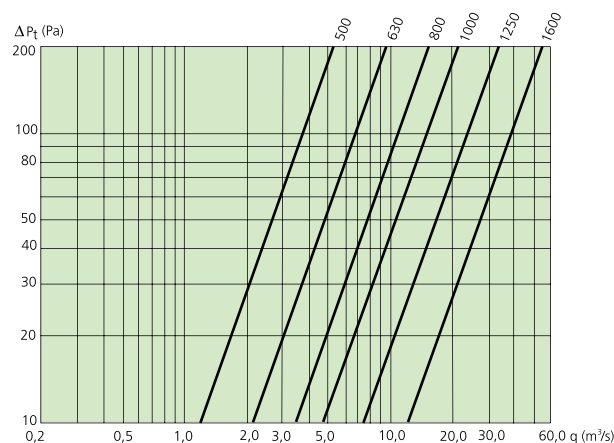
Anførte data er baseret på en jævn luftstrømning ind og ud af produktet. Spjæld, kanalbøjninger eller andre produkter i nærheden af lyddæmperen øger dens trykfald og egenlyd, samt kan påvirke lyddæmpningen.

Software

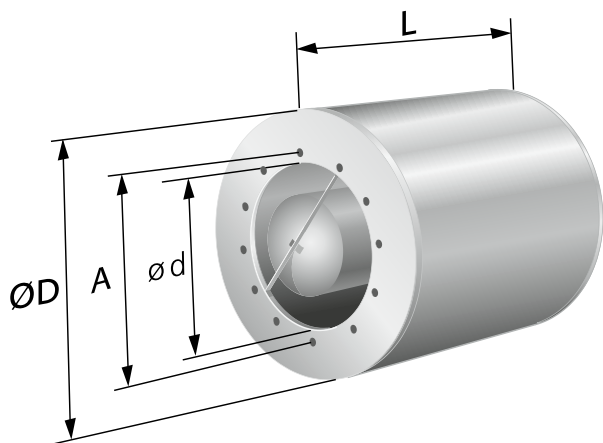
Dimensioneringsprogram finder du let på www.swegon.da.

Swegon-plugin til MagiCAD til AutoCAD og Revit gør, at du kan vælge en kanalsektion fra tegningerne og søge automatisk efter passende lyddæmpningsalternativer for kanalen baseret på kanalform, dimensioner, luftmængde og MagiCAD-lyddata.

Diagram 1. Trykfald – Luftmængde, (Pa/m)



Mål



Figur 2. Målskitse

Størrelse mm	Ø d mm	Ø D mm	Længde mm	
500	499	700	900	1200
630	629	830	900	1200
800	799	1000	900	1600
1000	999	1200	1000	2000
1250	1249	1450	1200	2400
1600	1599	1800	1600	3200
2000	1999	2200	2000	4000

Mål til flangetilslutning

Størrelse mm	Centermål A (mm)	Antal huller med gevind	Hulmål
500	541	12	M8
630	674	16	M10
800	837	24	M10
1000	1043	24	M10
1250	1311	24	M10
1600	1637	32	M10
2000	2073	40	M8

Specifikationer

Produkt

Cirkulær lydæmper med midterbaffle (pod) og flangetilslutning

SORDO-PF	bbbb-	cccc
Tilslutningsmål: 500, 630, 800, 1000, 1250, 1600, 2000		
Længde: (dim. 500+630) 900, 1200 (dim. 800) 900, 1600 (dim. 1000) 1000, 2000 (dim. 1250) 1200, 2400 (dim. 1600) 1600, 3200 (dim. 2000) 2000, 4000		

Tilbehør

Modgående flange
(leveres i par med to stk.)

SORDO T1

Beskrivelsestekst

Eksempel på beskrivelsestekst i henhold til VVS AMA 12.
QKB.1 Lige lydæmper med cirkulær tilslutning

Eksempel 1

Swegons runde lydæmper til cirkulær tilslutning, type SORDO-PF, med følgende funktioner:

- Forsynet med aerodynamisk midterbaffle (pod)
- Med flangetilslutning
- 100 mm mineraluld dækket med EUROLON samt perforeret stålplade
- Lufttæthedsklasse C
- Svarer til brandteknisk klasse E60

Betegnelse: SORDO-PF 630-1200 xx stk.