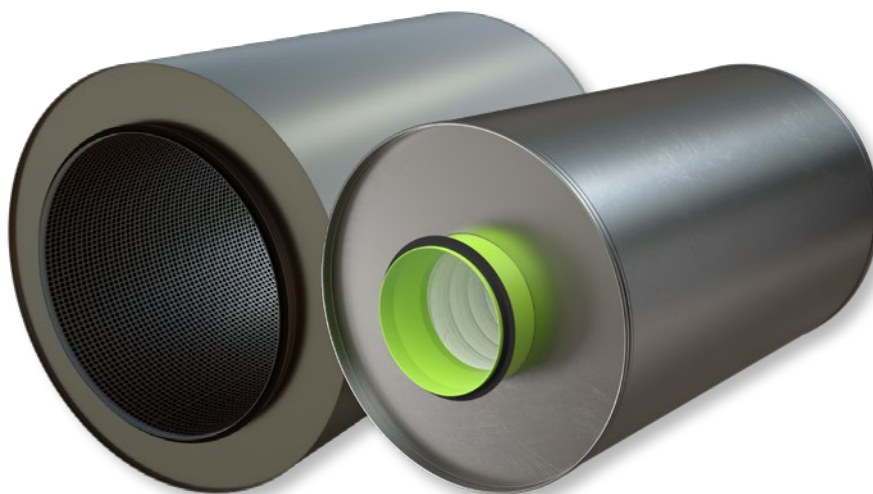


SORDO-C

Lyddæmper til cirkulære kanaler



KORT OVERSIGT

- 100 mm stenuld
- God lyddæmpning
- Lavt trykfald
- Tilgængelig i materiale med lavt CO₂-aftryk
- Ø 315-400 med lufttæthedsklasse D
- Ø 500-800 med lufttæthedsklasse C
- Brandmodstand svarende til klasse EI30 til EI120*
* Se tabel for passende sikkerhedsafstande



Teknisk beskrivelse

Generelt

SORDO-C er en cirkulær lyd-dæmper til cirkulær tilslutning med 100 mm isolering.

SORDO-C er en del af Swegons koncept RE:3, der er baseret på cirkulære nøgleprincipper og udgøres af RE:duce, RE:use og RE:vitalise.

Udførelse

SORDO-C er et industrielt designet produkt tilpasset fremragende lyd-dæmpning samt monteringsvenlighed.

Dimension 100 til 400 opfylder tæthedsklasse D.

Dimension 500 til 800 opfylder tæthedsklasse C.

SORDO-C er isoleret svarende til henholdsvis brandteknisk klasse EI30/EI20, EI60/EI20 og EI120/EI20 under forudsætning af, at sikkerhedsafstanden overholdes.

I de tilfælde, hvor sikkerhedsafstanden til brandbart materiale og/eller personer i evakueringsvejen ikke overholdes, har SORDO-C en brandteknisk klasse svarende til EI60/EI20.

Materiale og overflade

SORDO-C dim. 100 til 400

- Fremstillet af galvaniseret stålplade til miljøklasse C3 (svarende til M2 til VVS-AMA 98)
- Fås med RRP galvaniseret stålplade svarende til miljøklasse C3 (svarende til M2 i henhold til AMA VVS2016). Denne giver et betydeligt reduceret CO₂-aftryk
- Lyd-dæpende materiale: 100 mm tyk stenuld. Sikret mod fibermedrivning takket være vores overfladeløsning, godkendt med hensyn til rengøring, fibermedrivning, ældningsbestandighed, emissioner m.m.
- Tilslutningsstudserne er udstyret med gummitætninger

SORDO-C dim. 500 til 800

- Fremstillet af galvaniseret stålplade til miljøklasse C3 (svarende til M2 til VVS-AMA 98).
- Lyd-dæpende materiale: 100 mm tyk, komprimeret stenuld med lange fibre foret med EUROLON. Det lyd-dæpende materiale er også dækket med perforeret stålplade uden på EUROLON-laget
- Tilslutningsstudserne er udstyret med gummitætninger.



Figur 1. SORDO-C

Miljøvenligt alternativ RE:3

SORDO-C kan vælges med et miljøvenligt alternativ kaldet RRP, hvor RRP står for "recycled and renewably produced". Stålet har en andel genindvundet stål på mindst 75 %. Derudover bruger fremstillingsprocessen lysbueovne, der kører på 100 % vedvarende energi. Hvis du vælger denne mere miljøvenlige løsning, sænkes CO₂-aftrykket med cirka 34 % sammenlignet med SORDO-standardens.

Montering og vedligeholdelse

Se separat monteringsinstruktion.

Miljø

Leverandørreklæring kan hentes på Swegons hjemmeside.

Dimensionering

Lyddæmpning

Lyddæmpning angives i henhold til ISO 7235, dvs. statisk indsættelsesdæmpning for kanalprodukter.

Tabel 1

Størrelse	Længde (mm)	Ø d (mm)	Ø D (mm)	Statisk indsættelsesdæmpning dB i henhold til ISO 7235								Vægt (kg)	Sikkerhedsafstand mm	
				63	125	250	500	1K	2K	4K	8K		EI60	EI120
100	500	99	284	7	10	15	28	41	48	37	25	6,1	-	50
	800	99	284	8	13	22	36	49	50	47	28	9	-	50
	1100	99	284	9	15	29	44	50	50	50	39	12	-	50
125	500	124	305	5	9	13	25	34	40	34	18	6,7	-	50
	800	124	305	6	12	19	34	44	50	40	26	10	-	50
	1100	124	305	7	15	24	43	50	50	46	34	13,3	-	50
160	500	159	334	5	8	13	21	29	35	19	15	7,7	-	50
	800	159	334	6	11	18	29	39	45	30	21	11,3	-	50
	1100	159	334	7	14	23	37	50	50	41	26	15	-	50
200	500	199	367	5	6	11	17	22	25	15	13	8,7	-	50
	800	199	367	5	8	14	24	34	38	22	18	12,9	-	50
	1100	199	367	6	10	18	31	46	51	29	20	17,1	-	50
250	500	249	424	4	5	8	14	20	18	10	7	10,5	-	50
	800	249	424	4	7	11	19	27	27	14	10	15,5	-	50
	1100	249	424	5	9	14	24	35	37	19	12	20,6	-	50
315	500	314	482	3	6	7	11	14	10	8	3	12,3	-	50
	800	314	482	3	7	10	16	21	17	10	5	18,2	-	50
	1100	314	482	4	8	12	21	29	24	12	7	24,1	-	50
400	500	399	558	3	6	6	11	14	10	7	4	15,2	-	50
	800	399	558	3	6	8	15	19	13	8	4	22,2	-	50
	1100	399	558	4	7	10	19	24	16	9	4	29,3	-	50
500	900	499	700	1	2	6	9	11	7	4	4	44,5	-	200
	1200	499	700	1	4	9	12	13	11	6	5	53,5	-	200
630	900	629	830	1	1	2	6	6	3	2	2	50,7	-	200
	1200	629	830	1	1	2	7	8	7	4	3	68,3	-	200
800	900	799	1000	1	1	1	4	4	2	2	2	62,0	-	200
	1200	799	1000	1	1	1	5	6	5	3	3	84,8	-	200

Trykfald

Det trykfald, som montering kanal-kanal af SORDO genererer, er anført i diagram 1-2.

Anførte data er baseret på en jævn luftstrømning ind og ud af produktet. Spjæld, kanalbøjninger eller andre produkter i nærheden af lydæmperen øger dens trykfald og egenlyd, samt kan påvirke lydæmpningen.

Software

Dimensioneringsprogram finder du let på www.swegon.da.

Swegon-plugin til MagiCAD til AutoCAD og Revit gør, at du kan vælge en kanalsektion fra tegningerne og søge automatisk efter passende lydæmpningsalternativer for kanalen baseret på kanalform, dimensioner, luftmængde og MagiCAD-lyddata.

Diagram 1. Luftmængde - trykfald, SORDO-C 100-400

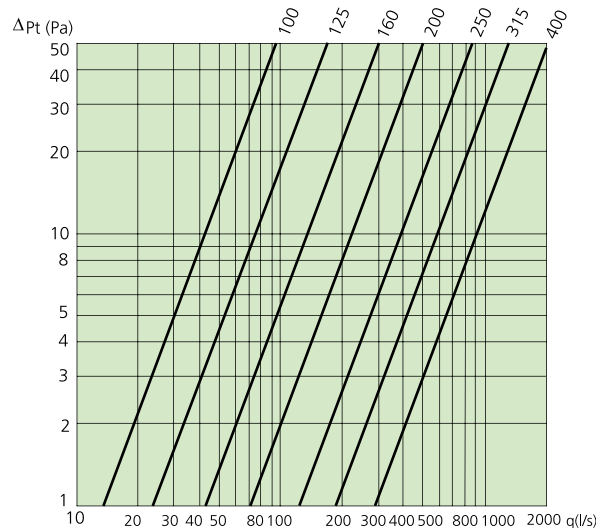
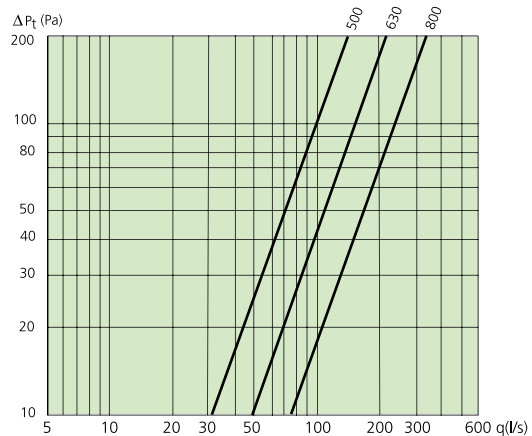
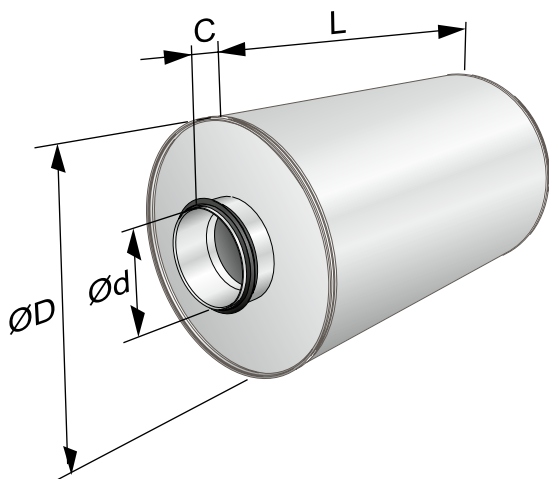


Diagram 2. Luftmængde - trykfald, SORDO-C 500-800



Mål



Figur 2. Målskitse

Tabel til målskitse

Størrelse mm	Ø d mm	Ø D mm	C mm	Længde mm		
100	99	284	45	500	800	1100
125	124	305	45	500	800	1100
160	159	334	45	500	800	1100
200	199	367	45	500	800	1100
250	249	424	45	500	800	1100
315	314	482	45	500	800	1100
400	399	558	60	500	800	1100
500	499	700	60	-	900	1200
630	629	830	60	-	900	1200
800	799	1000	60	-	900	1200

Specifikationer

Produkt

Cirkulær lyddæmper

SORDO-C	aaa-	bbbb
Tilslutningsmål:		
100, 125, 160, 200, 250, 315, 400, 500, 630, 800		
Længde:		
(Dim. 100-400)		
500, 800, 1100		
(Dim. 500-800)		
900, 1200		

Beskrivelsestekst

Eksempel på beskrivelsestekst i henhold til VVS AMA 12.
QKB.1 Lige lyddæmper med cirkulær tilslutning

Eksempel 1

Swegons runde lyddæmper til cirkulær tilslutning, type SORDO-C, med følgende funktioner:

- 100 mm stenudd
- God lyddæmpning
- Selvbærende overfladelag
- Tilgængelig i materiale med lavt CO₂-aftryk
- Brandteknisk klasse EI30 til EI60 uden sikkerhedsafstand
- Brandteknisk klasse EI120 med sikkerhedsafstand
Ø 100-400: sikkerhedsafstand 50 mm
Ø 500-800: sikkerhedsafstand 200 mm
- Ø 100-400: Lufttæthedsklasse D
Ø 500-800: Lufttæthedsklasse C

Betegnelse: SORDO-C 160-500 xx stk.