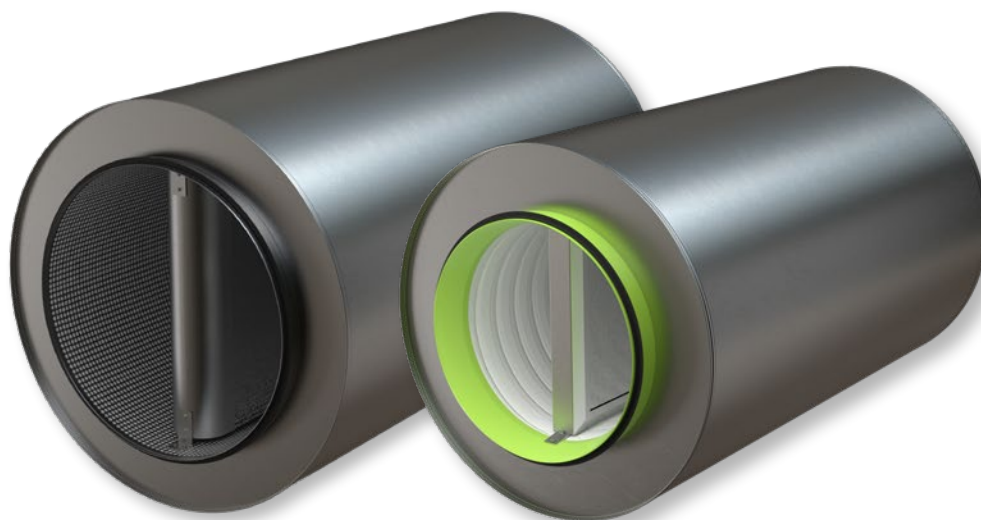


SORDO-B

Tłumik akustyczny z przegrodą środkową do kanałów okrągłych



NAJWAŻNIEJSZE FAKTY

- Bardzo dobre tłumienie dźwięku
- Wełna mineralna o grubości 100 mm
- Niski spadek ciśnienia
- Dostępny w wersji o małym poziomie emisji CO₂
- Ø 315–400 z klasą szczelności powietrznej D
- Ø 500–800 z klasą szczelności powietrznej C
- Odporność ogniowa odpowiadająca klasie od EI30 do EI120*

* Wymagana bezpieczna odległość, patrz tabela*



Opis techniczny

Funkcje ogólne

Model SORDO-B to okrągły tłumik akustyczny do okrągłych króćców podłączeniowych z izolacją 100 mm.

Aby uzyskać lepsze wartości tłumienia dźwięków, tłumik akustyczny jest wyposażony w przegrodę środkową.

Produkty SORDO-B są produkowane według koncepcji RE:3 firmy Swegon. Koncepcja ta opiera się na trzech zasadach gospodarki obieguowej: RE:duce, RE:use i RE:vitalise.



Rys. 1. SORDO-B

Wersja

Model SORDO-B to produkt wytwarzany metodą przemysłową z myślą o doskonałym tłumieniu dźwięku.

Wymiary 315–400 spełniają wymagania klasy szczelności powietrznej D

Wymiary 500–800 spełniają wymagania klasy szczelności powietrznej C

Model SORDO-B jest izolowany, aby spełnić wymagania klas odporności ogniowej EI30/E120, EI60/E120 i EI120/E120 przy zachowaniu bezpiecznej odległości.

W budynkach, w których nie zachowano bezpiecznej odległości od materiałów palnych lub ludzi na drodze ewakuacyjnej, model SORDO-B odpowiada klasie odporności ogniowej EI60/E120.

Materiały i wykończenie powierzchni

Wymiary modelu SORDO-B 315 do 400

- Produkt wykonany z blachy stalowej ocynkowanej o klasie środowiskowej C3 (odpowiednik klasy M2 wg VVS-AMA 98)
- Dostępny w wersji z blachy stalowej ocynkowanej RRP odpowiadającej klasie środowiskowej C3 (odpowiednik klasy M2 wg AMA VVS2016). Przyczynia się to do znacznie mniejszego poziomu emisji CO₂.
- Materiały tłumiące dźwięk: wełna mineralna o grubości 100 mm
- Odporność na uwalnianie włókien dzięki naszemu rozwiązaniu ze samowspomagającą warstwą powierzchni, która zapewnia zgodność w zakresie czyszczenia, uwalniania włókien, odporności na starzenie, emisje itd.
- Ramki przyłączeniowe są wyposażone w gumowe uszczelki

Wymiary modelu SORDO-B 500 do 800

- Produkt wykonany z blachy stalowej ocynkowanej o klasie środowiskowej C3 (odpowiednik klasy M2 wg VVS-AMA 98).
- Materiały tłumiące dźwięk: długowłknista prasowana wełna mineralna o grubości 100 mm pokryta materiałem EUROLON. Materiał tłumiący dźwięk jest również pokryty perforowaną blachą stalową (poza warstwą materiału EUROLON).
- Ramki przyłączeniowe są wyposażone w gumowe uszczelki.

RE:3 – alternatywa przyjazna środowisku

Produkty SORDO-B są dostępne w wersji przyjaznej środowisku oznaczonej skrótem RRP (recycled and renewably produced). Stosunek stali pochodzącej z recyklingu do łącznej ilości stali wynosi co najmniej 75%. Co więcej, w procesie produkcji stosuje się piec łukowy wykorzystujący wyłącznie energię ze źródeł odnawialnych. Wybór bardziej przyjaznej środowisku wersji oznacza zmniejszenie emisji dwutlenku węgla o około 34% w porównaniu ze standardowym tłumikiem SORDO-B.

Instalacja i konserwacja

Patrz oddzielne instrukcje instalacji.

Środowisko

Deklarację wyrobów budowlanych oraz inną dokumentację środowiskową można znaleźć w naszej witrynie internetowej.

Dobór wymiarów

Tłumienie akustyczne

Tłumienie akustyczne określono w normie ISO 7235, tj. konstrukcyjne tłumienie statyczne dla produktów kanałowych.

Tabela 1.

Wielkość	Długość (mm)	Ø d (mm)	Ø D (mm)	Konstrukcyjne tłumienie statyczne, dB wg ISO 7235								Masa kg	Bezpieczna odległość w mm	
				63	125	250	500	1 K	2 K	4 K	8 K		EI60	EI120
315	500	314	482	4	8	10	17	24	28	19	11	13,1	-	50
	800	314	482	4	9	13	22	31	35	21	13	19,3	-	50
	1100	314	482	5	10	15	27	39	42	23	15	25,6	-	50
400	500	399	558	4	8	9	17	24	28	18	12	16,1	-	50
	800	399	558	4	8	11	21	29	31	19	12	23,5	-	50
	1100	399	558	5	9	13	25	34	34	20	12	31	-	50
500	900	499	700	3	5	10	20	29	24	18	17	50,6	-	200
	1200	499	700	3	7	13	25	35	30	21	19	63,2	-	200
630	900	629	830	3	4	8	14	19	19	13	12	80,7	-	200
	1200	629	830	4	6	12	17	21	24	17	16	94,9	-	200
800	900	799	1000	1	2	5	11	12	14	8	9	88,8	-	200
	1200	799	1000	1	3	7	13	14	18	11	10	101,5	-	200

Spadek ciśnienia

Spadek ciśnienia generowany przez instalację modelu SORDO-B kanał do kanału przedstawiono na wykresie 1.

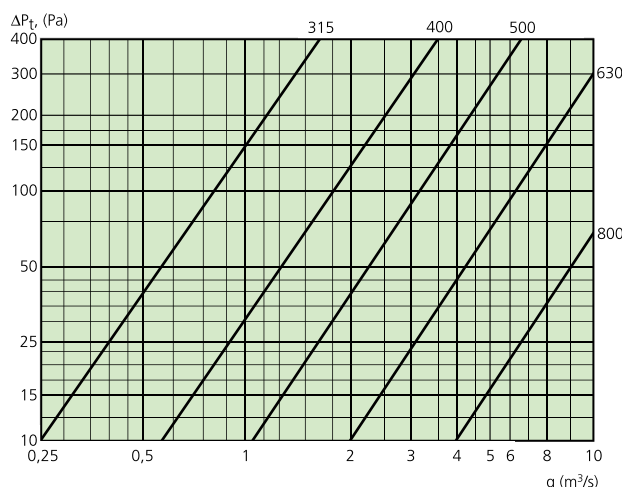
Podane dane opierają się na jednolitym strumieniu powietrza wpływającym do produktu i wypływającym z produktu. Wszelkie przepustnice, kolanka kanałowe lub inne produkty umieszczone w przewodach kanałowych w pobliżu tłumika akustycznego spowodują wzrost spadku ciśnienia i poziomu dźwięku generowanego przez przepływ, wpływając na właściwości tłumienia.

Oprogramowanie

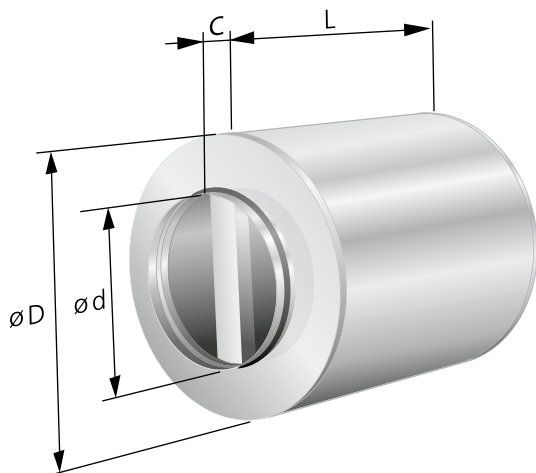
Oprogramowanie do doboru wielkości jest łatwo dostępne w witrynie internetowej www.swegon.pl

Wtyczka Swegon do MagiCAD dla oprogramowania AutoCAD i Revit pozwala wybrać odcinek kanału z rysunków i automatycznie wyszukać odpowiednie tłumiki akustyczne do kanału na podstawie kształtu, wymiarów, przepływu powietrza i danych dotyczących dźwięku dla kanału z bazy danych MagiCAD.

Wykres 1. Spadek ciśnienia – przepływ powietrza



Wymiary



Rys. 2. Rysunek wymiarowy

Tabela 2. Wymiary

Wielkość mm	Ø d mm	Ø D mm	C mm	Długość mm		
315	314	482	45	500	800	1100
400	399	558	60	500	800	1100
500	499	700	60		900	1200
630	629	830	60		900	1200
800	799	1000	60		900	1200

Specyfikacja

Produkt

Okrągłe tłumiki akustyczne

SORDO B	aaa-	bbbb
Wymiary przyłącza: 315, 400, 500, 630, 800		
Długość (wym. 315+400) 500, 800, 1100 (wym. 500+630+800) 900, 1200		

Tekst specyfikacji

Przykładowy tekst specyfikacji zgodny z VVS AMA 12.
Prosty tłumik akustyczny QKB.1 z okrągłymi króćcami
podłączeniowymi

Przykład 1

Okrągłe tłumiki akustyczne SORDO-B firmy Swegon
do kanałów okrągłych, oferujące następujące funkcje:

- Środkowa przegroda akustyczna
- Wełna skalna o grubości 100 mm
- Znakomite tłumienie dźwięków
- Niski spadek ciśnienia
- Dostępny w wersji o małym poziomie emisji CO2
- Klasa odporności ogniowej od EI30 do EI60 bez bezpiecznej odległości
- Klasa odporności ogniowej E120 przy bezpiecznej odległości
Ø 315–400: bezpieczna odległość 50 mm
Ø 500–800: bezpieczna odległość 200 mm

Oznaczenie: SORDO-B 400-1100 xx szt.