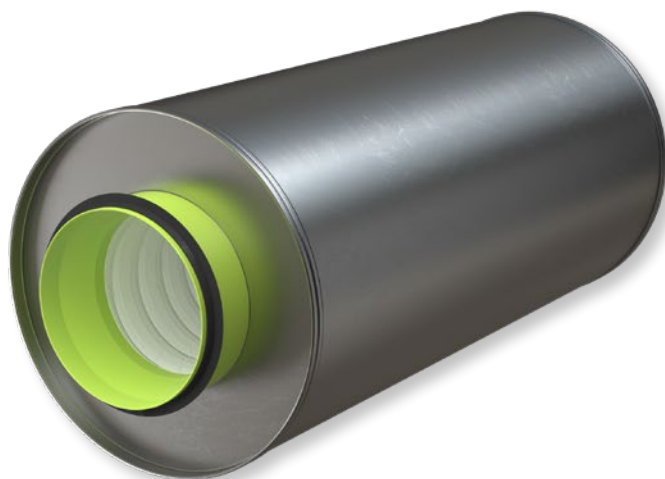


SORDO-A

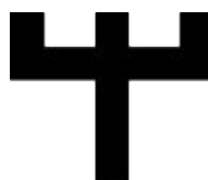
Lyddæmper til cirkulære kanaler



KORT OVERSIGT

- Stenuld dækket med særligt polyestervæv
- Tæthedsklasse D
- Bygget til lavt CO₂-aftryk
- M1-klassificere
- Typegodkendt
- Fremragende lyddæmpning
- Brandteknisk klasse EI30 til EI120*

*Se tabel for passende sikkerhedsafstande



Teknisk beskrivelse

Generelt

SORDO-A er en cirkulær lydæmper med cirkulær tilslutning.

Produktet er typegodkendt (SC0480-18) iht. brandteknisk klasse E120. EI30, EI60 og EI120 opnås under forudsætning af, at sikkerhedsafstande opfyldes. Anførte sikkerhedsafstande i tabellen gælder for evakuerende personer eller 2,5 kW/m². Unikke egenskaber med henblik på brandklasse, fibersikring og lydæmpning.

Patenteret med henblik på selv bærende fibersikring.



Figur 1. SORDO-A

Materiale og overfladebehandling

- Fremstillet af genanvendt galvaniseret stålplade til miljøklasse C3 (svarende til M2 til AMA VVS2016)
- Lyddæmpende materiale: 50 mm tyk stenuld dækket med særligt polyestervæv.
- Sikret mod fibermedrivning takket være vores selv bærende overfladeløsning, godkendt med hensyn til rengøring, fibermedrivning, ældningsbestandighed, emissioner m.m.
- Tilslutningsstudserne er udstyret med gummipakninger

Miljøvenligt alternativ RE:3

SORDO-A er en del af Swegons RE:3-koncept, der er baseret på nøgleprincipperne for cirkularitet, og som består af RE:duce, RE:use og RE:vitalise. SORDO-A er fremstillet med bæredygtigt metal kaldet RRP, hvor RRP står for "recycled and renewably produced". Stålet har et indhold af genbrugsstål på mindst 75 procent. Derudover bruger fremstillingsprocessen lysbueovne, der kører på 100 procent vedvarende energi.

Montering og vedligeholdelse

Se separat monteringsinstruktion.

Miljø

Byggevarerdeklaration og anden miljørelateret dokumentation kan downloades fra vores hjemmeside.

Dimensionering

Lyddæmpning

Lyddæmpning angives i henhold til ISO 7235, dvs. statisk indsættelsesdæmpning for kanalprodukter.

Tabel 1, lyddata

Størrelse	Længde (mm)	Ø d (mm)	Ø D (mm)	Statisk indsættelsesdæmpning dB i henhold til ISO 7235								Vægt (kg)	Sikkerhedsafstand i mm *		
				63	125	250	500	1K	2K	4K	8K		EI30	EI60	EI120
100	500	99	205	5	7	12	24	37	45	35	24	3,4	50	90	150
	800	99	205	6	10	19	32	45	50	45	27	5,1	50	130	140
	1100	99	205	7	12	26	40	50	50	50	38	6,8	50	140	140
125	500	124	226	3	6	10	21	30	37	32	17	3,8	50	90	150
	800	124	226	4	9	16	30	40	50	38	25	5,7	50	130	150
	1100	124	226	5	12	21	39	50	50	44	33	7,8	50	150	150
160	500	159	255	3	5	10	17	25	32	17	14	4,5	50	90	160
	800	159	255	4	8	15	25	35	42	28	20	6,7	50	140	150
	1100	159	255	5	11	20	33	46	50	39	25	9	50	160	160
200	500	199	288	3	3	8	13	18	22	13	12	5,2	50	100	160
	800	199	288	3	5	11	20	30	35	20	17	7,9	50	140	160
	1100	199	288	4	7	15	27	42	48	27	19	10,5	50	170	170
250	500	249	345	2	2	5	10	16	15	8	6	6,6	50	100	170
	800	249	345	2	4	8	15	23	24	12	9	9,8	50	150	170
	1100	249	345	3	6	11	20	31	34	17	11	13,1	50	180	180
315	500	314	403	1	3	4	7	10	7	6	2	7,9	50	100	170
	800	314	403	1	4	7	12	17	14	8	4	11,8	50	160	180
	1100	314	403	2	5	9	17	25	21	10	6	15,8	50	190	190
400	500	399	479	1	3	3	7	10	7	5	3	10,1	50	110	180
	800	399	479	1	3	5	11	15	10	6	3	14,8	50	160	190
	1100	399	479	2	4	7	15	20	13	7	3	19,6	50	200	200

* = Anførte sikkerhedsafstande til evakuerende personer er baseret på et kritisk strålningsniveau på 2,5 kW/m²
Sikkerhedsafstand til brandbart materiale baseret på et kritisk strålningsniveau på 10 kW/m² er 50 mm for alle brandklasser

Trykfald

Det trykfald, som montering kanal-kanal af SORDO-A genererer, er anført i diagram 1.

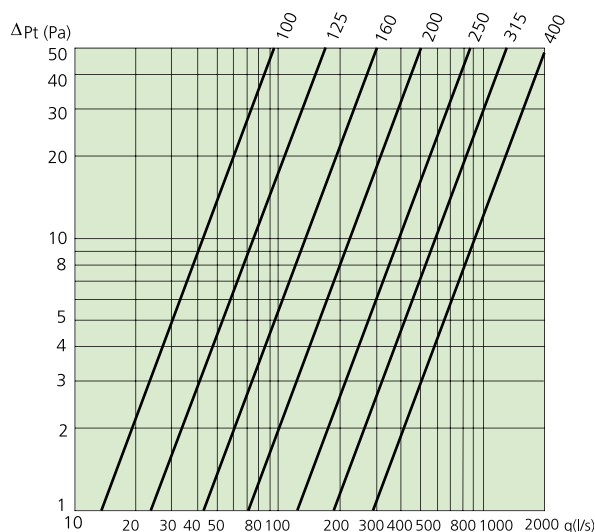
Anførte data er baseret på en jævn luftstrømning ind og ud af produktet. Spjæld, kanalbøjninger eller andre produkter i nærheden af lyddæmperen øger dens trykfald og egenlyd, samt kan påvirke lyddæmpningen.

Software

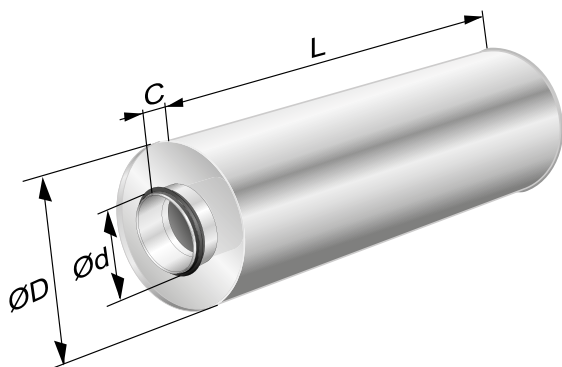
Dimensioneringsprogram finder du let på www.swegon.da.

Swegon-plugin til MagiCAD til AutoCAD og Revit gør, at du kan vælge en kanalsektion fra tegningerne og søge automatisk efter passende lyddæmpningsalternativer for kanalen baseret på kanalform, dimensioner, luftmængde og MagiCAD-lyddata.

Diagram 1. Luftmængde – trykfald



Mål



Figur 2. SORDO-A – målskitse

Tabel til målskitse SORDO-A

Størrelse mm	Ø d mm	Ø D mm	C mm	Længde mm		
				500	800	1100
100	99	205	45	500	800	1100
125	124	226	45	500	800	1100
160	159	255	45	500	800	1100
200	199	288	45	500	800	1100
250	249	345	45	500	800	1100
315	314	403	45	500	800	1100
400	399	479	60	500	800	1100

- Swegons runde lyddæmper til cirkulær tilslutning, type SORDO-A, med følgende funktioner:
- Typegodkendt
- Fremstillet med galvaniseret RRP-stålplade svarende til miljøklasse C3 (svarende til M2 i henhold til AMA VVS2016) med et lavt CO₂-aftryk.
- Brandteknisk klasse E120
- Brandteknisk klasse EI30/EI60/EI120 med sikkerhedsafstand
- Tæthedsklasse D
- 50 mm isolering
- M1-klassificeret

Specifikationer

Produkt

Cirkulær lyddæmper

SORDO

A- bbbb- cccc

Type:

Tilslutningsmål:

100, 125, 160, 200, 250, 315, 400

Længde:

500, 800, 1100

Beskrivelsestekst

Eksempel på beskrivelsestekst i henhold til VVS AMA 12. QKB.1 Lige lyddæmper med cirkulær tilslutning

Eksempel 1

Swegons runde lyddæmper til cirkulær tilslutning, type SORDO-A, med følgende funktioner:

- Typegodkendt
- Fremstillet med galvaniseret RRP-stålplade svarende til miljøklasse C3 (svarende til M2 i henhold til AMA VVS2016) med et lavt CO₂-aftryk.
- Brandteknisk klasse EI30/EI60/EI120 med sikkerhedsafstand
- Tæthedsklasse D
- M1-klassificeret
- 50 mm isolering

Betegnelse: SORDO-A 200-800 xx stk.