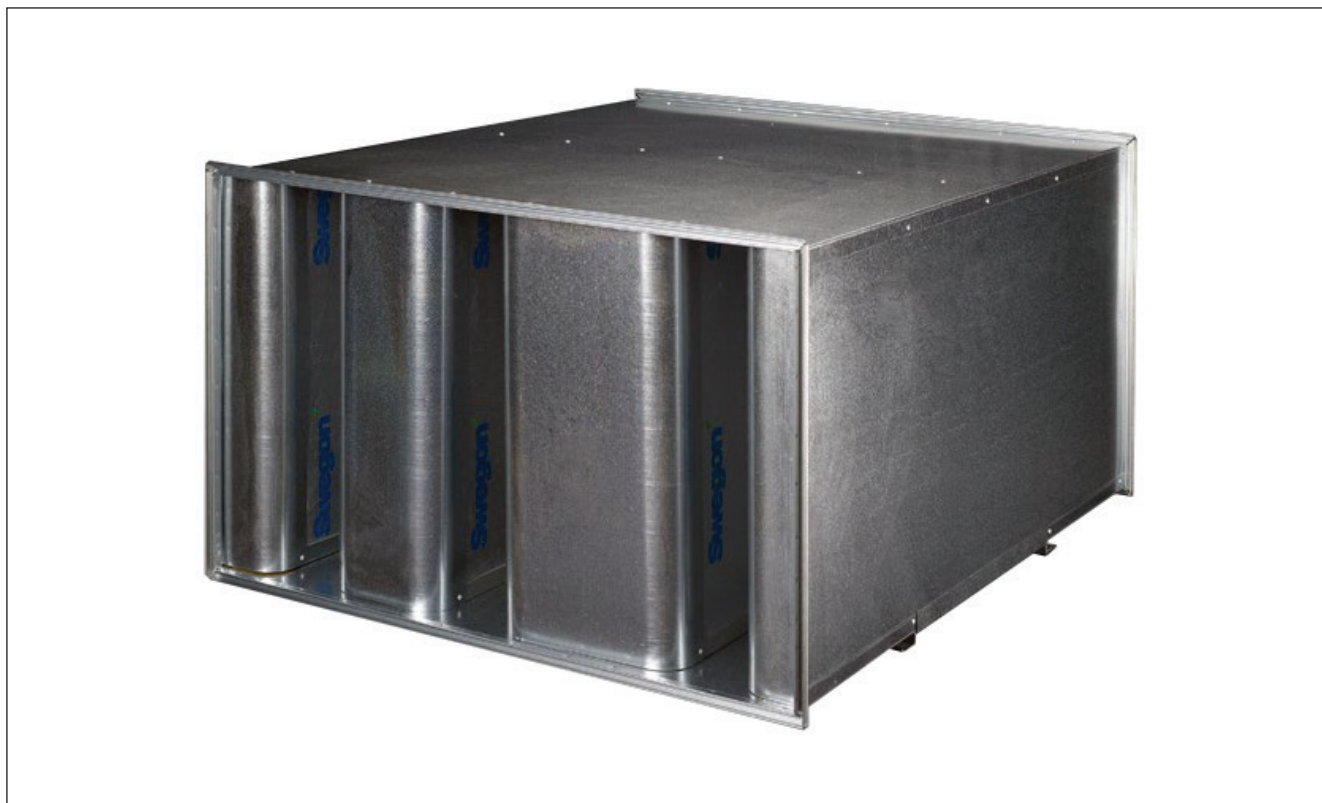


## Tłumik akustyczny do kanałów prostokątnych



*Tłumik akustyczny typu CADENZA przeznaczony do montażu w kanałach prostokątnych. Tłumik można montować również bezpośrednio do wlotu lub wylotu centrali wentylacyjnej.*

### **KRÓTKA CHARAKTERYSTYKA**

- Wymiar zewnętrzny tłumika odpowiada wymiarom podłączenia
- Wysoka zdolność tłumienia
- Doskonałe własności aerodynamiczne
- Bardzo małe opory przepływu powietrza
- Szeroki wybór wielkości tłumików
- Wiele wariantów wykonania specjalnych

## **KONSTRUKCJA**

Obudowa tłumika akustycznego CADENZA wykonywana jest standardowo z blachy stalowej, ocynkowanej. Kulisy tłumika wykonane są z wełny mineralnej, a prowadnice z blachy ocynkowanej. Zewnętrzna powierzchnia materiału dźwiękochłonnego pokryta jest powłoką z włókna szklanego, która charakteryzuje się długą żywotnością oraz odpornością na porywanie włókien przez przepływające powietrze.

## **DZIAŁANIE**

Niski spadek ciśnienia przy przepływie powietrza przez tłumik uzyskano dzięki aerodynamicznie wyprofilowanym kulisom oraz poprzez zwiększenie wymiarów tłumika w stosunku do wymiarów podłączenia. W wyniku tego otrzymano również lepsze tłumienie dźwięku.

Konstrukcja tłumika jest zoptymalizowana pod względem:

- własności akustycznych materiału dźwiękochłonnego
- grubości kulis
- szerokości kulis
- długości kulis
- powierzchni kulis

Uwzględniając wszystkie powyższe czynniki, oferowane jest bardzo wysokie tłumienie dźwięku i niski spadek ciśnienia w dobrej cenie.

## **KONSERWACJA**

Tłumik CADENZA można czyścić na sucho poprzez odkurzenie.

## **INSTALACJA**

Tłumik montuje się w kanałach wentylacyjnych lub bezpośrednio na wlocie lub wylocie z centrali.

Tłumik posiada ramy podłączeniowe przystosowane do podłączenia za pomocą klamr. Ramy podłączeniowe wyposażone są w listwy uszczelniające.

W wypadku montażu tłumika pod sufitem musi on być posadowiony na dwóch kątownikach na całej swojej szerokości.

## **WYKONANIE SPECJALNE**

Na specjalne zamówienie wykonywane są tłumiki CADENZA o parametrach spełniających indywidualne wymagania klienta pod względem charakterystyki tłumienia, oporów przepływu i wymiarów.

Tłumiki CADENZA mogą być wykonane ze stali nierdzewnej. Dostępne jest również wykonanie tłumika z kulisami obudowanymi blachą perforowaną.

W celu uzyskania dodatkowych informacji dotyczących wykonania specjalnych tłumików prosimy o kontakt z najbliższym biurem techniczno-handlowym Swegon.

## **PROJEKTOWANIE**

Dane podane w punkcie DANE TECHNICZNE dotyczą stałego przepływu powietrza przez tłumik w wykonaniu standardowym. Przepustnice, kolana oraz inne elementy umieszczone w pobliżu tłumika zwiększają spadek ciśnienia i szumy własne oraz wpływają na tłumienie dźwięku.

PROJEKTOWANIE

Wymiary/tłumienie dźwięku

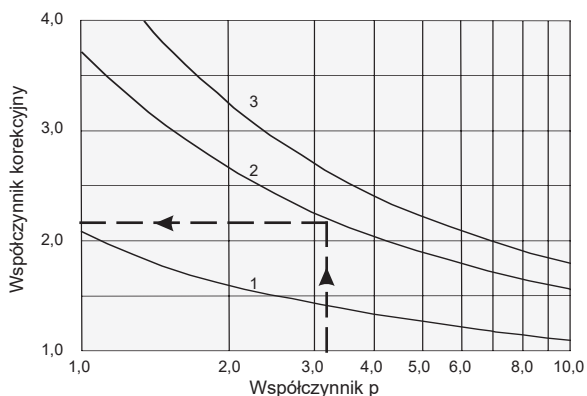
1. Oblicz wymagane tłumienie dźwięku ręcznie lub za pomocą programu obliczeniowego ProAc. Program ProAc jest dostępny na stronie internetowej Swegon.
2. Wybierz tłumik, który spełnia wymogi dotyczące tłumienia dźwięku w niskich pasmach częstotliwości podanych w DANYCH TECHNICZNYCH. Sprawdź też tłumienie dźwięku w wyższych częstotliwościach.
3. Sprawdź natężenie szumów własnych tłumika.
4. W celu optymalizacji spadku ciśnienia sprawdź wymiar H tłumika.
5. Współczynnik p otrzymany w punkcie DANE TECHNICZNE (str. 23 i 24) służy do ustalenia spadku ciśnienia. Im wyższa jego wartość tym wyższe opory przepływu. Patrz poniżej.

Spadek ciśnienia

1. Oblicz powierzchnię przekroju tłumika brutto B×H m<sup>2</sup>.
2. Znajdź odpowiedni przepływ na *Nomogramie 1*.
3. Poprowadź linię w górę do przecięcia z prostą odpowiadającą współczynnikowi p z tabeli DANE TECHNICZNE.
4. Odczytaj spadek ciśnienia odpowiadający podłączeniu w układzie „kanał-tłumik-kanał”.
5. W razie montażu tłumika w innym układzie należy przemnożyć odczytany spadek ciśnienia przez współczynnik z *Wykresu 1*, którego wartość zależy od typu podłączenia i wartości współczynnika p.

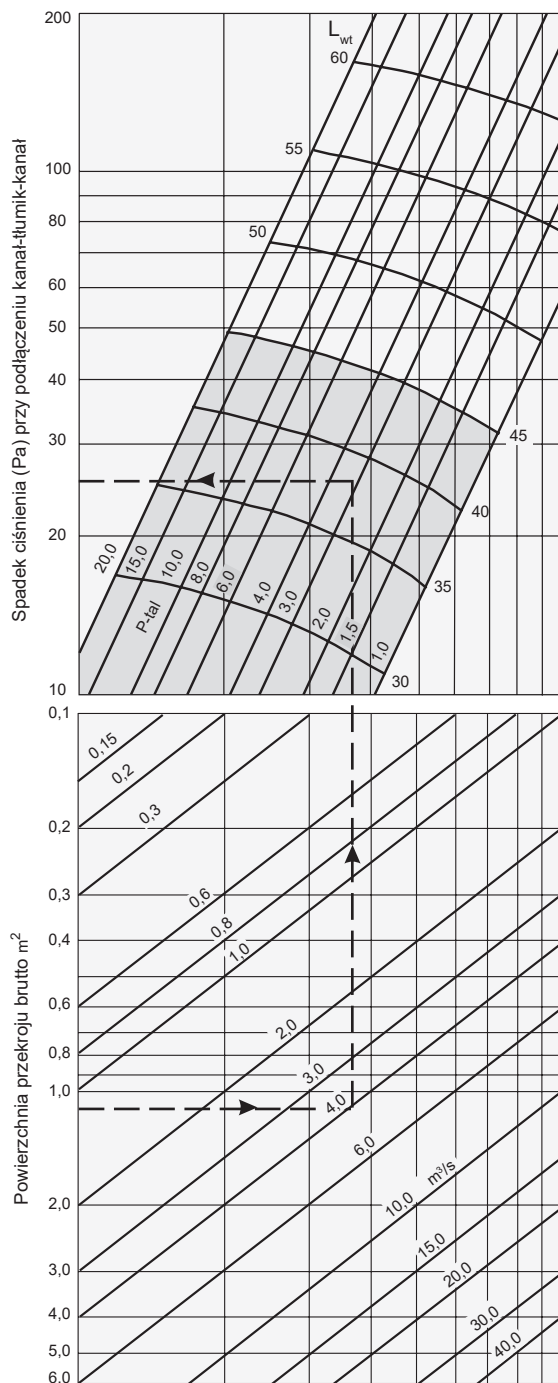
Przykład:

Przepływ  $q = 4 \text{ m}^3/\text{s}$ , montaż w układzie „kanał-tłumik-kanał”, szerokość kanału=1000 mm.  
Z pozycji DANE TECHNICZNE wybrano tłumik CADENZA 1016 o wartości  $p = 3.2$ . Tłumik ma szerokość 1000 mm i wysokość 1100 mm. Powierzchnia poprzeczna tłumika brutto wynosi 1.1 m<sup>2</sup>. Spadek ciśnienia odczytany z *Nomogramu 1* wynosi 26 Pa. Jeśli tłumik byłby zamontowany w układzie „kanał-tłumik-komora”, spadek ciśnienia należałoby przemnożyć przez współczynnik z *Wykresu 1* wynoszący 2.2. Stąd spadek ciśnienia wynosi około 57 Pa.



1. komora-tłumik-kanał
2. kanał-tłumik-komora
3. komora-tłumik-komora

Wykres 1. Korekta spadku ciśnienia w zależności od typu podłączenia tłumika.



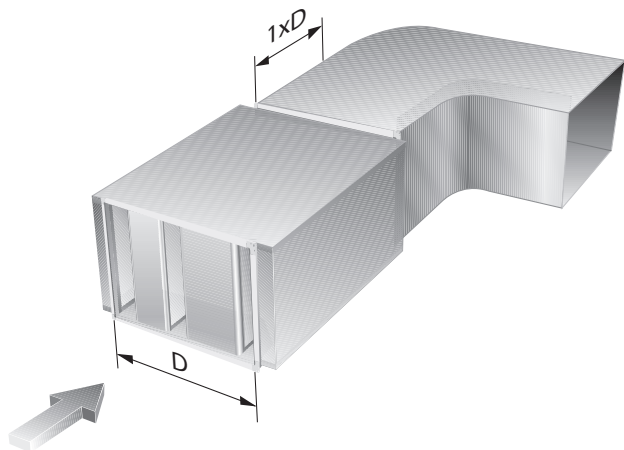
Nomogram 1. Określenie oporów przepływu

## DANE TŁUMIKA W ZALEŻNOŚCI OD SPOSOBU MONTAŻU

*Tłumik zamontowany w kanale przed lub za kolaniem*

Dane spadku ciśnienia podane w *Nomogramie 1* należy przemnożyć przez podany poniżej współczynnik korekcyjny.

Tłumik przed kolaniem		Tłumik za kolaniem	
Odległość	Wsp. kor.	Odległość	Wsp. kor.
3xD	1,1	1xD	1,2
2xD	1,2	0 (bezpośr.)	1,3
1xD	1,35		
0 (bezpośr.)	1,5		



Odległość mierzona jest od tłumika do kolana.

D - oznacza największy wymiar (wysokość lub szerokość) tłumika.

*Tłumik zamontowany przed lub za komorą rozprężną*

Spadek ciśnienia podany w *Nomogramie 1* należy przemnożyć przez współczynnik korekcyjny odczytany z *Wykresu 1*.

*Tłumik zamontowany przed lub za rozgałęzieniem*

Tłumik zamontowany za rozgałęzieniem można porównać do tłumika zamontowanego za komorą rozprężną.

Spadek ciśnienia podany w *Nomogramie 1* należy przemnożyć przez współczynnik korekcyjny odczytany z *Wykresu 1*.

Tłumik zamontowany przed rozgałęzieniem można porównać do tłumika zamontowanego przed komorą rozprężną.

Spadek ciśnienia podany w *Nomogramie 1* należy przemnożyć przez współczynnik korekcyjny odczytany z *Wykresu 1*.

*Tłumik zamontowany za centralą wentylacyjną*

Razkłady prędkości wypływu powietrza z centrali mogą być bardzo różne ze względu na różne typy wentylatorów zainstalowanych w centralach. Dlatego też trudno jest jednoznacznie określić współczynniki korekcyjne związane z różnym rozkładem profilu prędkości przy wyjściu z sekcji wentylatorowej oraz różnymi wymiarami króćców wylotowych dla tych samych wydajności powietrza central wentylacyjnych różnych producentów.

*Tłumik zamontowany za przepustnicą*

Generalnie spadek ciśnienia może w dużym stopniu się zwiększyć w przypadku montażu tłumika za przepustnicą. Związane jest to z większą prędkością przepływu powietrza przechodzącego pomiędzy łopatkami przepustnicy i wpływającego do przestrzeni między kulisami tłumika.

*Tłumiki zamontowane w serii*

W przypadku montażu tłumików w serii jeden za drugim dane akustyczne i spadek ciśnienia następnego tłumika ulegają zmianie. Należy zwrócić uwagę, czy kulisy następnego tłumika nie zachodzą na przestrzeń między kulisami poprzedniego.

W przypadku, gdy odległość między tłumikami zamontowanymi na prostym kanale wynosi  $4 \times D$  (D oznacza największy wymiar - wysokość lub szerokość tłumika) dane akustyczne i spadek ciśnienia poszczególnych tłumików można dodawać.

W przypadku montażu tłumików w serii należy skontaktować się z najbliższym biurem techniczno-handlowym Swegon.

## SZUMY WŁASNE TŁUMIKA

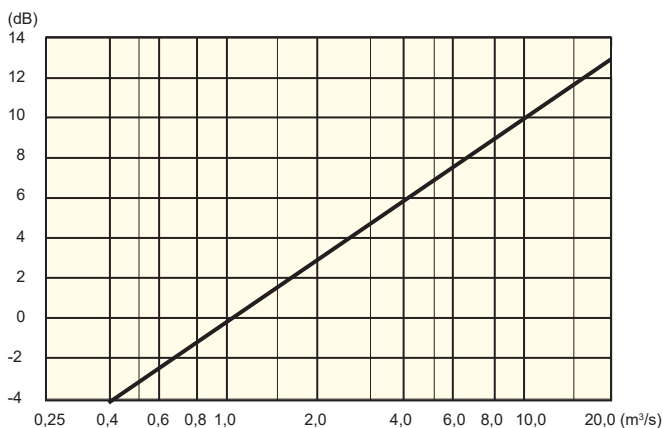
Przy wysokich prędkościach przepływu powietrza przez tłumik generuje on szумы własne. Na nomogramie nanie-siono krzywe odpowiadające całkowitemu poziomowi mocy akustycznej  $L_{wt}$  tłumika (poziom odniesienia  $10^{-12}$  W) przy przepływie  $1 \text{ m}^3/\text{s}$ . Poziomą moc akustyczną w poszczególnych pasmach częstotliwości można obliczyć korygując wartość  $L_{wt}$  o odpowiednie wartości współczynnika  $K_1$ .

Hz	63	125	250	500	1K	2K	4K	8K
$K_1$	-5	-5	-9	-11	-14	-17	-18	-20

Przy przepływach innych niż  $1 \text{ m}^3/\text{s}$  wartość  $L_{wt}$  należy skorygować zgodnie z *Wykresem 2*.

Poziomą moc akustyczną tłumika (szумы własne) w poszczególnych pasmach powinien być niższy o 8-10 dB od wymaganego poziomu mocy akustycznej za tłumikiem.

Przy doborze tłumika i wyliczeniu szumów własnych zaleca-ne jest stosowanie programu Swegon o nazwie ProAc.



Wykres 2. Korekta  $L_{wt}$  w zależności od przepływu powietrza

*Przykład:*

Dla przepływu powietrza  $4 \text{ m}^3/\text{s}$  i szerokości kanału 1000 mm dobrano tłumik CADENZA 1016 o liczbie  $p = 3,2$ . Wysokość 1100 mm daje nam powierzchnię brutto  $1,1 \text{ m}^2$ .

Z *Nomogramu 1* odczytujemy  $L_{wt} = 38 \text{ dB}$ . Wprowadzając korektę współczynnikiem  $K_1$  i odczytując współczynnik korekcyjny dla  $4 \text{ m}^3/\text{s}$  z *Wykresu 2* wyliczamy szумы własne  $L_w$ :

Hz	63	125	250	500	1K	2K	4K	8K
$L_{wt}$	38	38	38	38	38	38	38	38
$K_1$	-5	-5	-9	-11	-14	-17	-18	-20
$4 \text{ m}^3/\text{s}$	6	6	6	6	6	6	6	6
$L_w$	39	39	35	33	30	27	26	24

## DANE TECHNICZNE

Szerokość B (mm)	Kod	Długość (mm)	Tłumienie statyczne (dB) zgodne z ISO 7235/11691								P
			63	125	250	500	1 kHz	2 kHz	4 kHz	8 kHz	
400	0418	650	4	8	12	18	22	20	11	8	2,7
	0428	1250	6	12	19	32	37	31	15	12	3,5
	0438	1850	8	16	26	45	47	38	19	16	5,5
500	0517	650	2	5	9	12	13	11	5	5	1,0
	0527	1250	3	6	15	21	20	14	7	6	1,6
	0537	1850	4	7	20	29	27	18	8	7	2,2
600	0616	650	4	8	13	21	28	26	17	13	4,7
	0626	1250	5	11	23	36	46	42	38	19	5,2
	0636	1850	6	13	31	50	50	48	34	23	9,1
700	0716	650	4	9	15	22	28	24	16	13	4,1
	0726	1250	5	12	23	36	41	36	23	18	4,5
	0736	1850	7	15	31	46	49	43	28	23	7,9
800	0816	650	4	10	15	23	27	27	15	10	3,7
	0826	1250	7	15	24	39	45	40	23	17	4,1
	0836	1850	8	19	32	48	50	45	30	22	7,2
	0817	650	4	8	12	18	22	20	11	8	2,7
	0827	1250	5	12	19	32	37	31	15	11	3,5
	0837	1850	7	15	26	44	48	38	19	16	5,5
900	0916	650	3	6	9	14	18	16	8	5	2,3
	0926	1250	4	10	16	28	33	27	9	6	2,7
	0936	1850	5	12	21	42	45	34	12	10	3,6
1000	1016	650	4	9	14	21	27	26	16	14	3,2
	1026	1250	6	13	23	35	45	40	24	18	3,8
	1036	1850	7	16	31	48	50	45	32	21	6,3
	1017	650	4	8	12	17	20	15	8	10	2,2
	1027	1250	5	11	18	28	32	22	13	12	2,5
	1037	1850	6	14	25	37	42	27	15	15	3,4
1100	1116	650	4	6	15	13	16	13	8	8	1,7
	1126	1250	5	9	17	22	27	19	12	11	1,9
	1136	1850	6	12	22	32	35	23	13	13	2,6
1200	1217	650	4	6	10	12	16	12	9	8	1,4
	1227	1250	5	9	16	20	14	17	12	11	1,5
	1237	1850	6	11	21	28	30	20	13	12	1,7
	1247	2540	7	14	26	36	37	23	15	13	1,9
	1218	650	5	8	13	19	23	20	12	9	2,2
	1228	1250	7	11	20	33	38	32	17	13	2,9
	1238	1850	8	15	26	44	48	39	21	18	4,8
	1248	2450	11	20	31	50	50	46	28	21	5,7
1300	1316	650	5	10	15	23	27	27	15	10	2,8
	1326	1250	6	15	24	39	45	40	23	17	3,2
	1336	1850	8	19	32	48	50	45	30	22	5,4
	1346	2450	10	24	38	50	50	50	40	26	6,5
1400	1416	650	4	7	10	14	17	13	8	8	1,6
	1426	1250	5	10	17	24	28	20	12	10	1,8
	1436	1850	6	11	22	33	38	25	14	11	2,4
	1446	2450	6	13	27	42	48	31	17	11	2,8
	1417	650	6	10	15	19	23	21	13	11	2,1
	1427	1250	8	14	24	33	40	35	20	15	2,7
	1437	1850	10	18	31	46	50	42	25	18	4,5
	1447	2450	13	23	34	50	50	49	30	21	5,4
1500	1526	1250	5	12	19	29	35	27	16	13	2,5
	1536	1850	6	16	26	40	44	34	18	16	3,5
	1546	2450	7	20	31	46	50	40	20	19	4,4

**DANE TECHNICZNE**

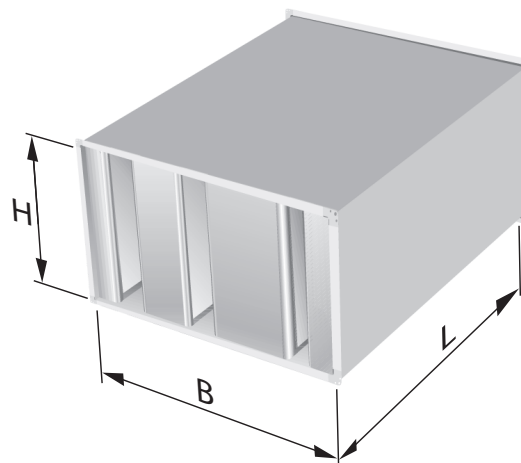
Szerokość B (mm)	Kod	Długość (mm)	Tłumienie statyczne (dB) zgodne z ISO 7235/11691								P
			63	125	250	500	1 kHz	2 kHz	4 kHz	8 kHz	
1600	1627	1250	5	11	18	27	32	22	13	12	2,0
	1637	1850	6	14	25	38	42	27	15	15	2,7
	1647	2450	8	17	29	49	50	33	18	17	3,3
	1628	1250	7	12	21	33	39	33	18	14	2,7
	1638	1850	8	15	28	44	48	40	23	18	4,6
	1648	2450	11	21	33	50	50	47	30	22	5,6
1800	1826	1250	7	15	24	39	45	40	23	17	2,7
	1836	1850	9	19	32	48	50	45	30	22	4,7
	1846	2450	11	24	38	50	50	50	40	26	5,6
	1827	1250	4	9	16	21	25	18	11	11	1,3
	1837	1850	5	11	21	30	33	21	13	13	1,9
	1847	2450	6	15	27	38	40	25	15	14	2,3
2000	2026	1250	6	13	20	31	37	31	16	14	2,2
	2036	1850	8	17	21	42	45	38	21	17	3,5
	2046	2450	10	21	33	47	50	46	25	20	4,1
	2027	1250	5	9	15	26	31	25	8	6	1,7
	2037	1850	6	11	20	40	44	33	10	9	2,2
	2047	2450	7	16	25	49	51	43	17	10	2,6
2200	2227	1250	5	11	18	27	32	22	13	12	1,8
	2237	1850	6	14	25	38	42	27	15	15	2,4
	2247	2450	8	17	28	50	50	33	18	17	2,9
	2228	1250	7	12	21	34	39	34	19	15	2,4
	2238	1850	8	16	28	45	48	40	24	19	4,1
	2248	2450	11	21	33	50	50	47	31	23	5,0

**WYMIARY**

B - szerokość: 400, 500, 600, 700, 800, 900, 1000, 1100, 1200, 1300, 1400, 1500, 1600, 1800, 2000, 2200

H - wysokość: 300, 400, 500, 600, 700, 800, 900, 1000, 1100, 1200, 1300, 1400, 1500, 1600, 1700, 1800, 1900, 2000, 2200.

L - długość: Patrz tabela DANE TECHNICZNE



**OBLICZANIE CIĘŻARU TŁUMIKA**

Ciężar tłumika uzyskuje się z następujących wzorów:

1. Z iloczynu szerokości "B+200 mm", wysokości "H" i długości "L" tłumika (do szerokości "B" dodajemy 200 mm) otrzymujemy wymiar objętości w m<sup>3</sup>.
2. Następnie otrzymany wynik mnożymy przez poniższą wartość odpowiednią dla danej długości "L" i wysokości "H" (< 1200 mm lub ≥ 1200 mm):

Długość:	Wysokość:	Wartość kg/m <sup>3</sup>
650	<1200	( 80 )
1250	<1200	76
1850	<1200	67
2450	<1200	64
650	≥1200	80
1250	≥1200	76
1850	≥1200	67
2450	≥1200	64

Wzór:

$$B+200 * H * L * (\text{Wartość, kg/m}^3) = \text{Waga, kg}$$

Ciężar tłumika wyznaczony jest z dokładnością do +1 kg.

Przykład:

Jaki jest ciężar tłumika:

CADENZAa 0611-600x600x650

Szerokość: B = 600 mm + 200 mm = 0,8 m

Wysokość: H = 600 mm = 0,6 m

Długość: L = 650 mm = 0,65 m

$$\text{Obliczamy: } 0,8 * 0,6 * 0,65 = 0,234 * (80) = 25 \text{ kg}$$

Ciężar tłumika wynosi 25 kg.

Tłumik CADENZA posiada aerodynamicznie wyprofilowane kulisy co sprawia, że spadek ciśnienia przy przepływie powietrza jest niższy niż w konwencjonalnych tłumikach.

**SPECYFIKACJA**

Produkt

Tłumik akustyczny

oznaczenie CADENZA aaaa - bbbb x cccc x dddd

Kod:

Wymiary:

B x H x L

Dodatkowych informacji technicznych nie zawartych w tym katalogu udzielają biura techniczno-handlowe Swegon.

**PRZYKŁADOWE CIĘŻARY**

Nazwa	Ciężar (kg)	kg/m <sup>3</sup>
CADENZA a 0816-800x600x650	25	80
CADENZA a 0826-800x600x1250	46	76
CADENZA a 0836-800x600x1850	61	67
CADENZA a 0846-800x600x2450	75	64
CADENZA a 1416-1400x1200x650	55	50
CADENZA a 1426-1400x1200x1250	102	49
CADENZA a 1436-1400x1200x1850	135	44
CADENZA a 1446-1400x1200x2450	167	41

Tabele z wartościami ciężarów dostępne są na stronie internetowej oraz w biurach techniczno-handlowych Swegon.