

CASA Jazz

Tekninen esite



FAKTOJA

- Moderni ja tyylikäs liesikupu
- Erinomainen kärynsieppauskyky:
77 %, 30 l/s | 108 m³/h
- Huoltovapaa LED-valaistus, (4000 K)
- Säädettävä valovoimakkuus
- Asennetaan suoraan R2/R3 ilmanvaihtokoneen alle
tai keittiökaappien väliin tai alapintaan

LIESIKUVUN TEKNISET TIEDOT

Mitat, l x p x k	598 x 525 x 99 mm
Kanavaliitännä	Ø 125 mm
Kytkenäteho	12 W
Valaisinteho	8 W
Teholähde	24 V, 12 W, 0,5 A
Väri	Valkoinen, RAL 9016 (vastaa NCS S1002-G50Y) Ruostumaton teräs

Sisällys

Tekninen kuvaus	3
Suunnittelutiedot	5
Käyränsieppaus.....	5
Äänitiedot	5
Mitat.....	6
Ulkoiset kytkennät	7
Sisäiset kytkennät	7
Asennus	8
Mallit	10
Tuotekoodit	11

Tekninen kuvaus

Swegon CASA Jazz

Modernia muotoilua edustava Swegon CASA Jazz -liesikupu voidaan yhdistää suoraan R2 tai R3 ilmanvaihtokoneen alle tai asentaa erillisenä keittiökaappien väliin. Sileät pinnat samoin kuin pesun kestävä metalliset rasvasuodattimet on helppo pitää puhtaina. Kupujen valaistuksena toimivahuoltovapaat LED-lamput, joiden valon voimakkuus on käyttäjän säädettävissä.

CASA liesikupu voidaan yhdistää erilaisiin kerros-, rivi- ja omakotitalojen ilmanvaihtojärjestelmiin.

Genius

Liesikuvun ohjauspaneelilta voidaan ohjata Swegon CASA -ilmanvaihtokonetta (poissa/kotona/tehostus). Ilmanvaihtokone kompensoi automaattisesti liesikuvun kautta poistettavan ilman ja estää näin liiallisen alipaineen syntymistä asuntoon.

Liesikuvulla voidaan ohjata suoraan nykyaikaista EC-huippuimuria. Vanhemman AC-käyttöisen huippuimurin tai AC-ilmanvaihtokoneen ohjaus onnistuu lisävarusteena saatavan ITFC-muuntajan avulla.



Saatavat vaihtoehdot

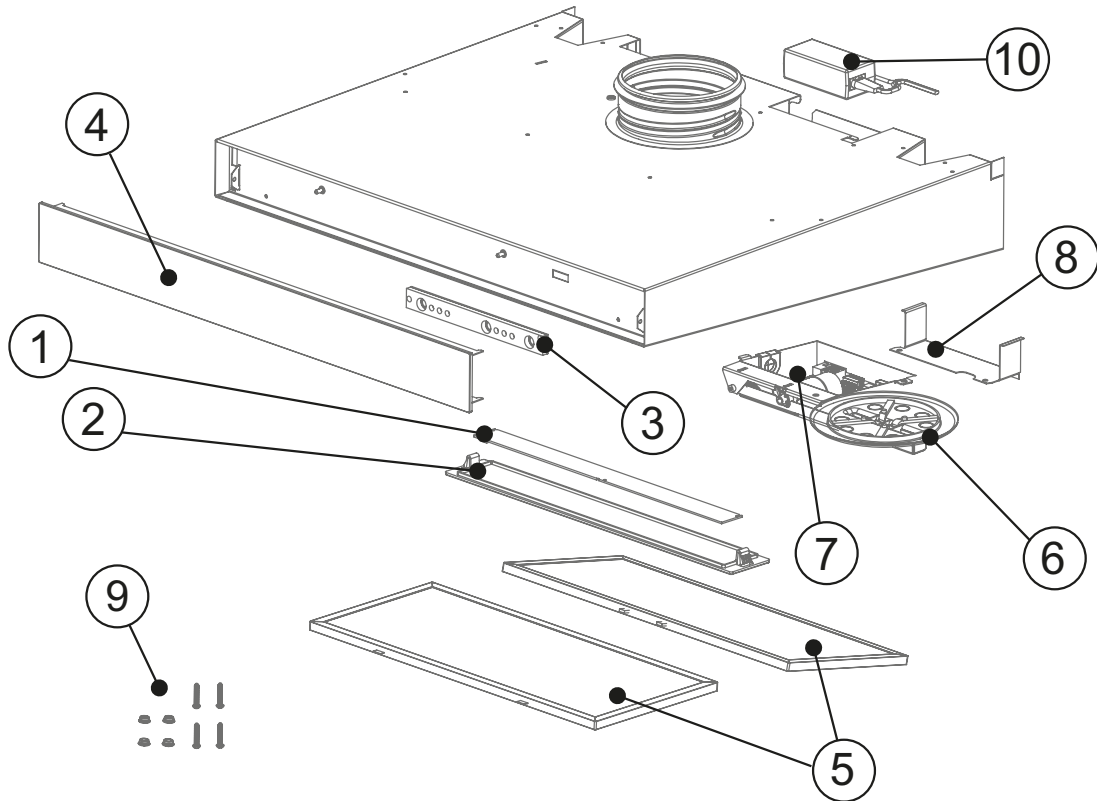
Vakioyksiköitä on saatavana seuraavina versioina:

- **Jazz Genius – valkoinen**
 - asennusleveys 600 mm
 - asennusleveys 600 mm, Safera-turvatekniikka
- **Jazz Genius – ruostumaton teräs**
 - asennusleveys 600 mm
 - asennusleveys 600 mm, Safera-turvatekniikka

Jazz Genius

Toimitukseen sisältyy

- Liesikupu
- Teholähde
- Asennustarvikkeet
- Asennus- ja käyttöönotto-ohje
- Pikaohje
- Asukasohjetarra

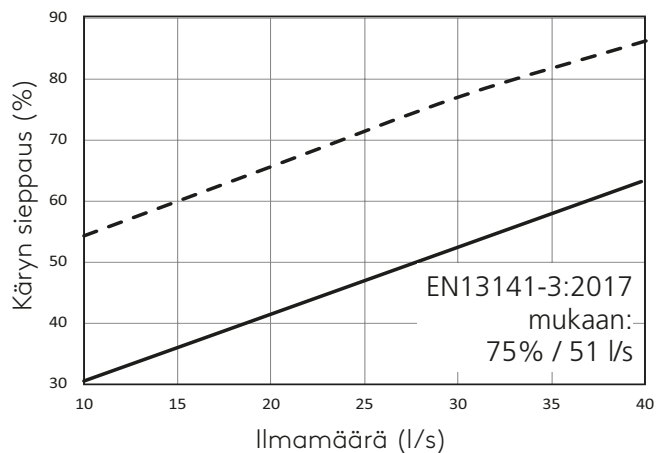


1. LED-paneeli
2. LED-valon suoja
3. Kosketuspaneelin elektroniikka
4. Etupaneeli
5. Rasvasuodatin
6. Sulkuläppä varrella
7. Sähkölaatikko
8. Suojapelti
9. Asennustarvikkeet
10. Teholähde: 24 V, 24 W, 1 A



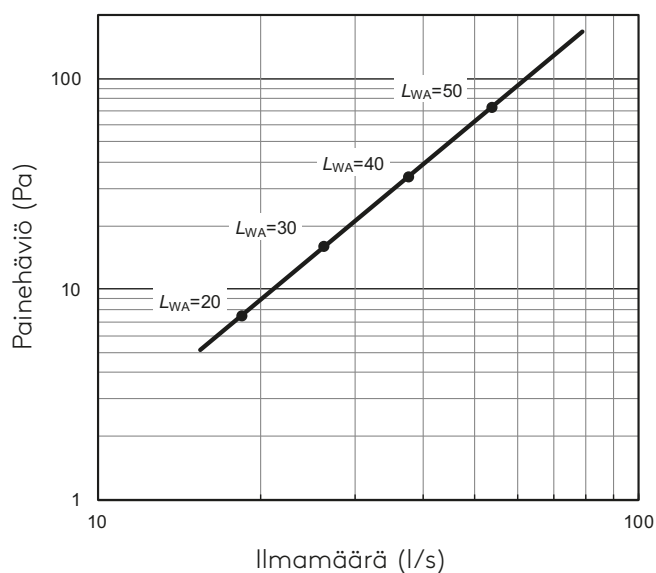
Suunnittelutiedot

Kärynsieppauskyky



Liesikuvut on testattu standardin IEC 61591:2005 (---) ja EN13141-3:2017 (—) mukaan. Mittaukset on tehty 60 cm etäisyydellä liedestä.

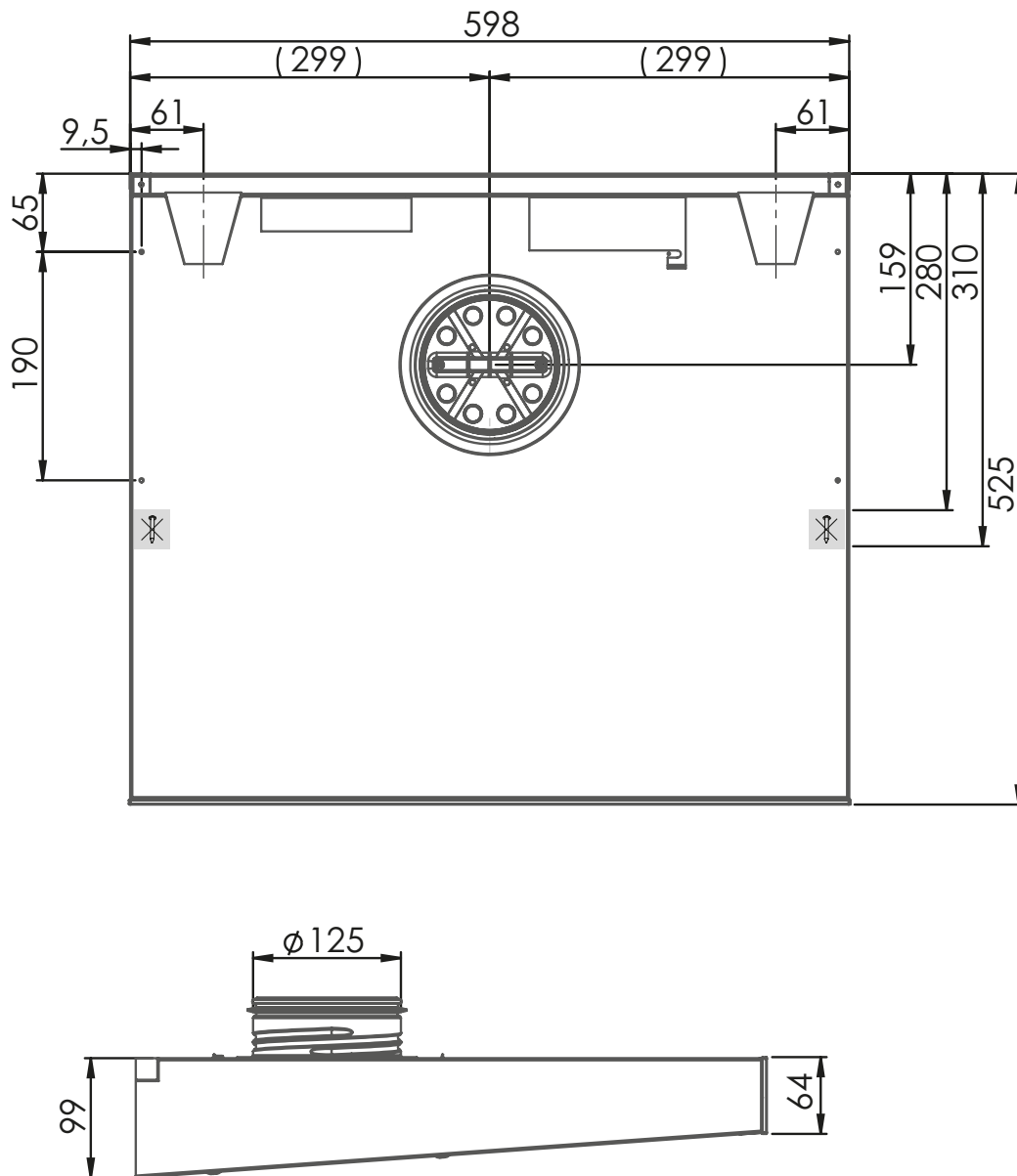
Äänitiedot tehostus-tilassa



Liesikuvut on testattu standardin ISO 5153 mukaan.

Mitat

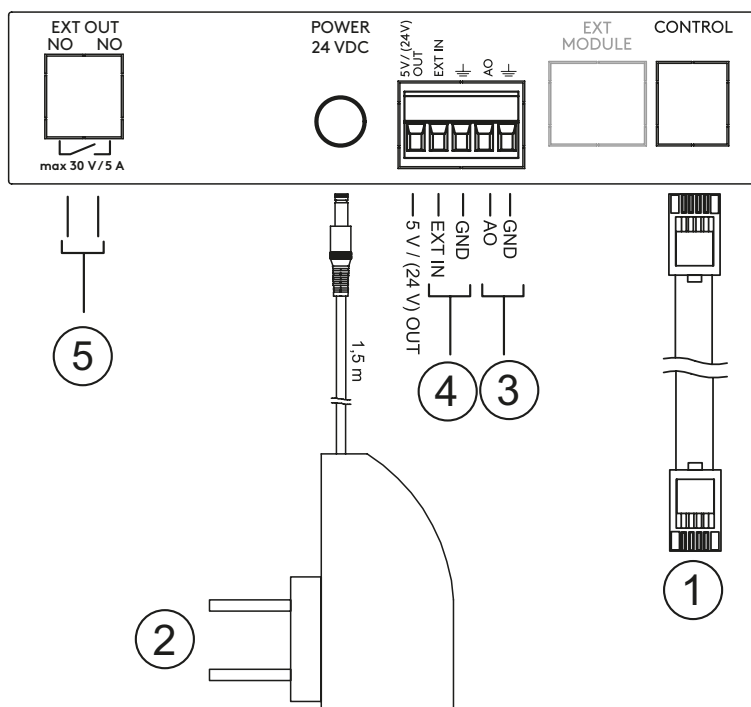
Jazz Genius



Kytkenät

Ulkoiset kytkenät

Genius

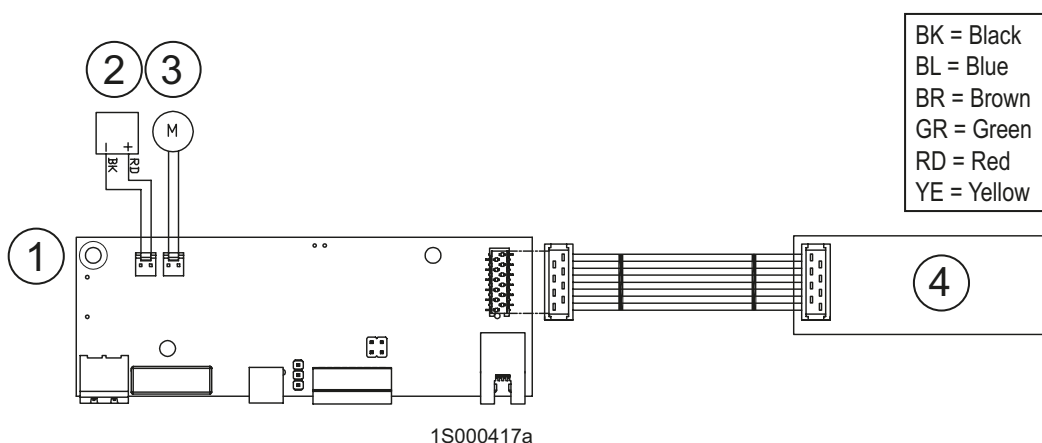


1. Ohjauskaapeli ilmanvaihtokoneelle tai ILVA-muuntajayksikölle, RJ9 -liitin (modulaarikaapeli)
2. Teholähde 24 V
3. Twist-puhallinyksikön tai EC-huippuimurin ohjaustieto (0...10 VDC)*
4. Ext in: läpän ja valon ohjaus (potentiaalivapaalla kärkitiedolla)*
5. Ext out: läpän asentotieto (normally open)*

*) Liitin varustepussissa.

Sisäiset kytkenät

Jazz



1. Ohjainkortti
2. LED-valaisin (4000 K)
3. Peltimoottori
4. Ohjauspaneeli kosketuselektronikalla

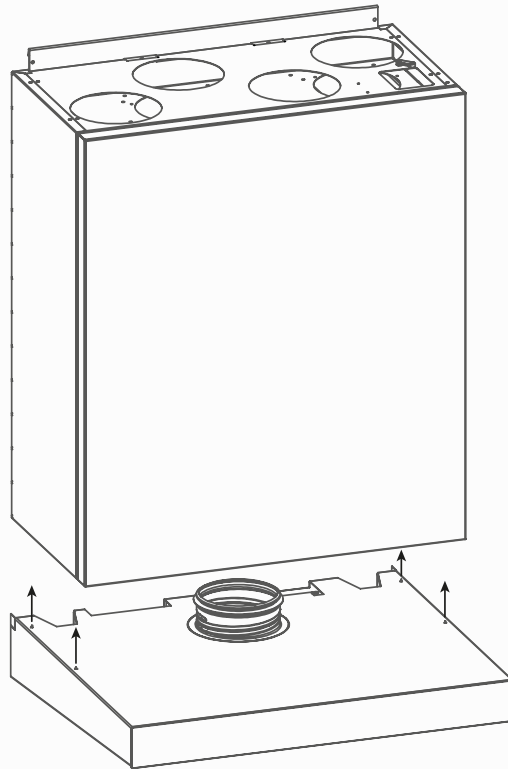
Asennusohje

Turvaetäisyys

Liesikuvun ja keittotason etäisyys toisistaan tulee olla vähintään: 400 mm (suositus 500 mm, sähköliesi) 650 mm (kaasuliesi).

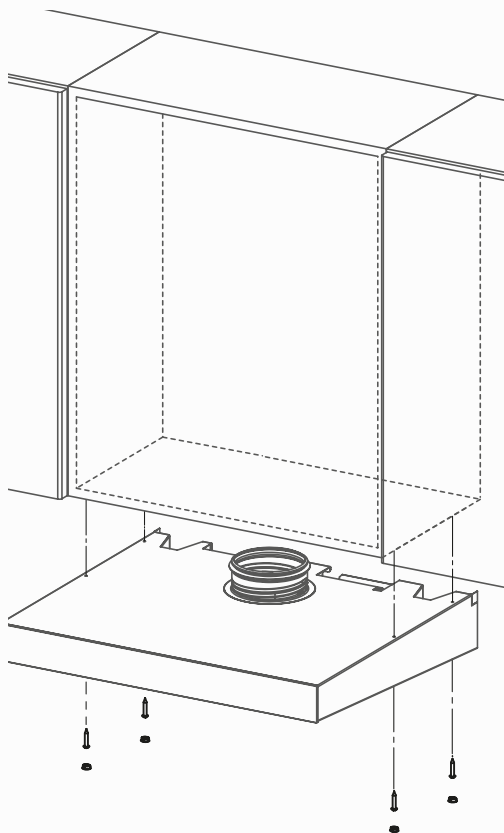
Asennus ilmanvaihtokoneen alle

Liesikupu voidaan asentaa suoraan R2 tai R3 ilmanvaihtokoneen pohjaa vasten.



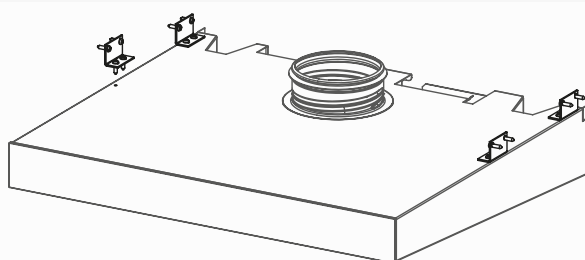
Asennus kaapiston alle

Liesikupu voidaan asentaa keittiökaapiston alle.



Asennus keittiön kaappien väliin

Kupu voidaan kiinnittää viereisiin kaappeihin lisävarusteena saatavien asennustarvikkeiden (613515) avulla.



Mallit

		CASA JAZZ GENIUS
Yhteensopiva	CASA ilmanvaihtolaitteet	●
	Keskittetyt ilmanvaihtojärjestelmät	—
	Keskittetyt ilmanvaihtojärjestelmät (Free Flow)	—
	EC-huippuimuri	●
	AC-huippuimuri (ja AHU)	○*
	Leveys mm	600
	Etupaneelin korkeus mm	64
	Syvyys mm	525
	Sähköliitäntä	Syöttö IV-koneelta Pistorasiamuuntaja
	Väri / materiaali	valkoinen ruostumaton teräs
	Valo	LED (4000K)
	Ohjauspaneeli	Kosketuspaneeli
	Rasvasuodatin	2 metallisuodatinta
	Sulkuläppä	●
	Sähköinen ajastin	●
	Nopeuden säätö	3 nopeutta
	Savurajoitin	—
	ÄV-laatikko	—
	Hormisuoja	—
	Safera-turvatekniikka	○
Suojajännitteellinen laite	●	
Asennustapa	R2/R3 alapuolelle Kaapiston yhteyteen	
Läpän ohjaus erillisellä kytkimellä	●	
Indikointitieto läpän asennosta	●	

● Vakio ○ Saatavana — Ei saatavana

* ILVA-muuntaja lisävarusteena (ITFC)

Tuotekoodit

Jazz

Tuote	Tuotekoodi	GTIN
Jazz Genius 600 mm, valkoinen	PJV6M	6415879069135
Jazz Genius 600 mm, ruostumaton teräs	PJR6M	6415879069142
Jazz Genius 600 mm, valkoinen, safera	PJV6MS	6415879069159
Jazz Genius 600 mm, ruostumaton teräs, safera	PJR6MS	6415879069166

Lisävarusteet

Tuote	Tuotekoodi	GTIN
Asennustarvikesarja	613515	6415879066820
Muuntajayksikkö AC-ohjaukseen	ITFC	6415879068367
Liesikuvun balansointiyksikkö	CHB	6415879068756
Apurele 230V toimilaitteen ohjaukseen/Safera hälytystieto	CHR	6415879068374
Liesikuvun apurele 24VDC	CHR24V	6415879069432
Virtalähde SET/toimilaite	Power 24V20W	6415879068404
Safera-virranhallintayksikkö 3-vaihe FI-malli	632039	6415879068343
Safera-virranhallintayksikkö 1-vaihe FI-malli	632037	6415879068350
Safera-vesivuotovahti	SA1	6415879068398

Feel good **inside**

