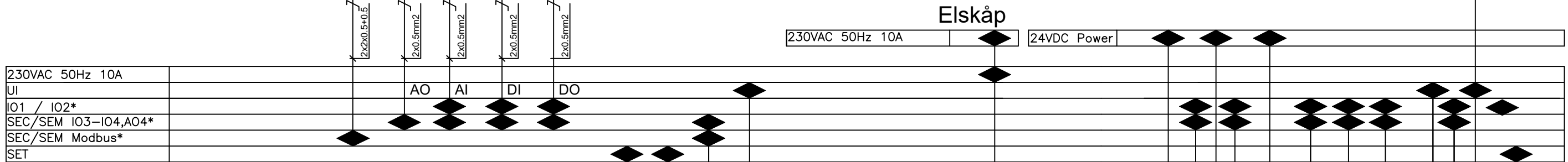


FUNKTIONSDIAGRAM Ventilationsaggregat

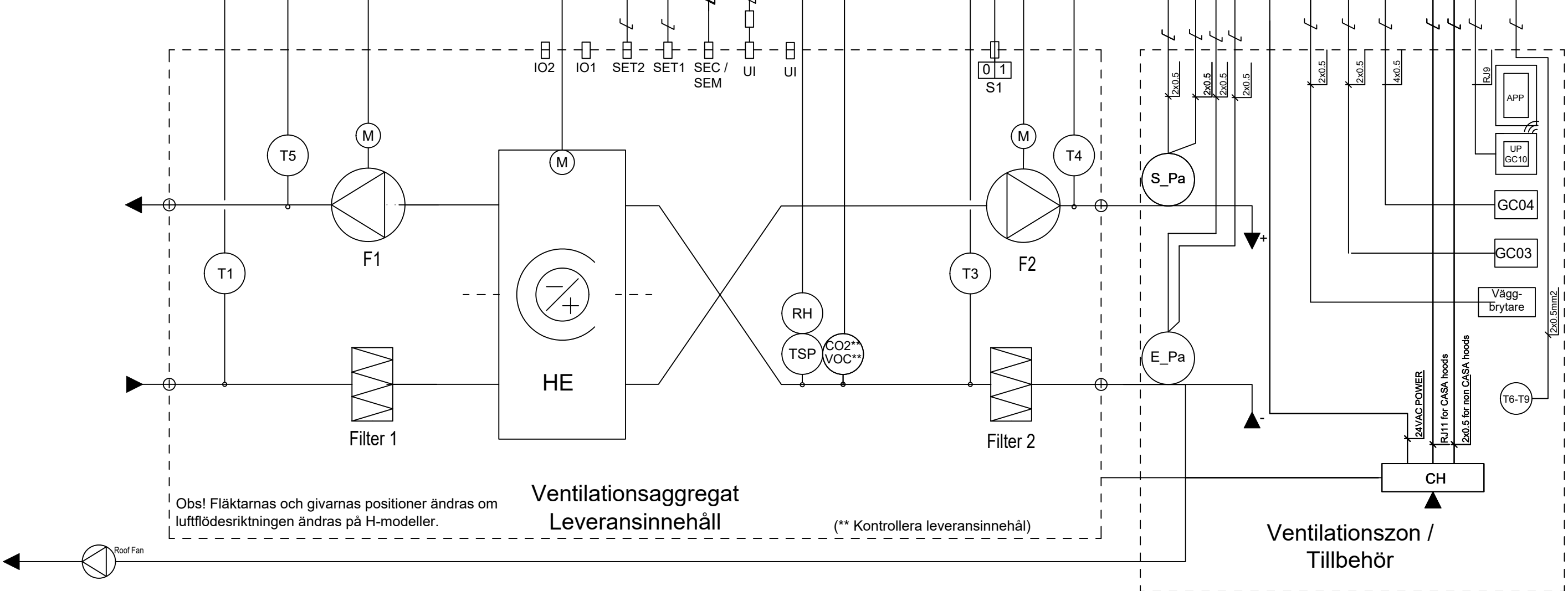
Automatik

LARM DI / Modbus	Modbus RTU				
AGGREGATTILLSTÄND DI/Modbus					
MÄTNING AI/Modbus					
STYRNING DO / Modbus					
STYRNING AO / Modbus					

- * Konfiguration på plats
- ∟ Anslutning på plats
- ◆ Hårdvaruanslutning
- ◇ Programfunktion



LARM					
AGGREGATTILLSTÄND					
MÄTNING					
STYRNING					
STYRNING AO					



SUUNN.	VERSIO.
XX	2.16
PVM.	1.6.2026
ALLEKIRJOITUS	

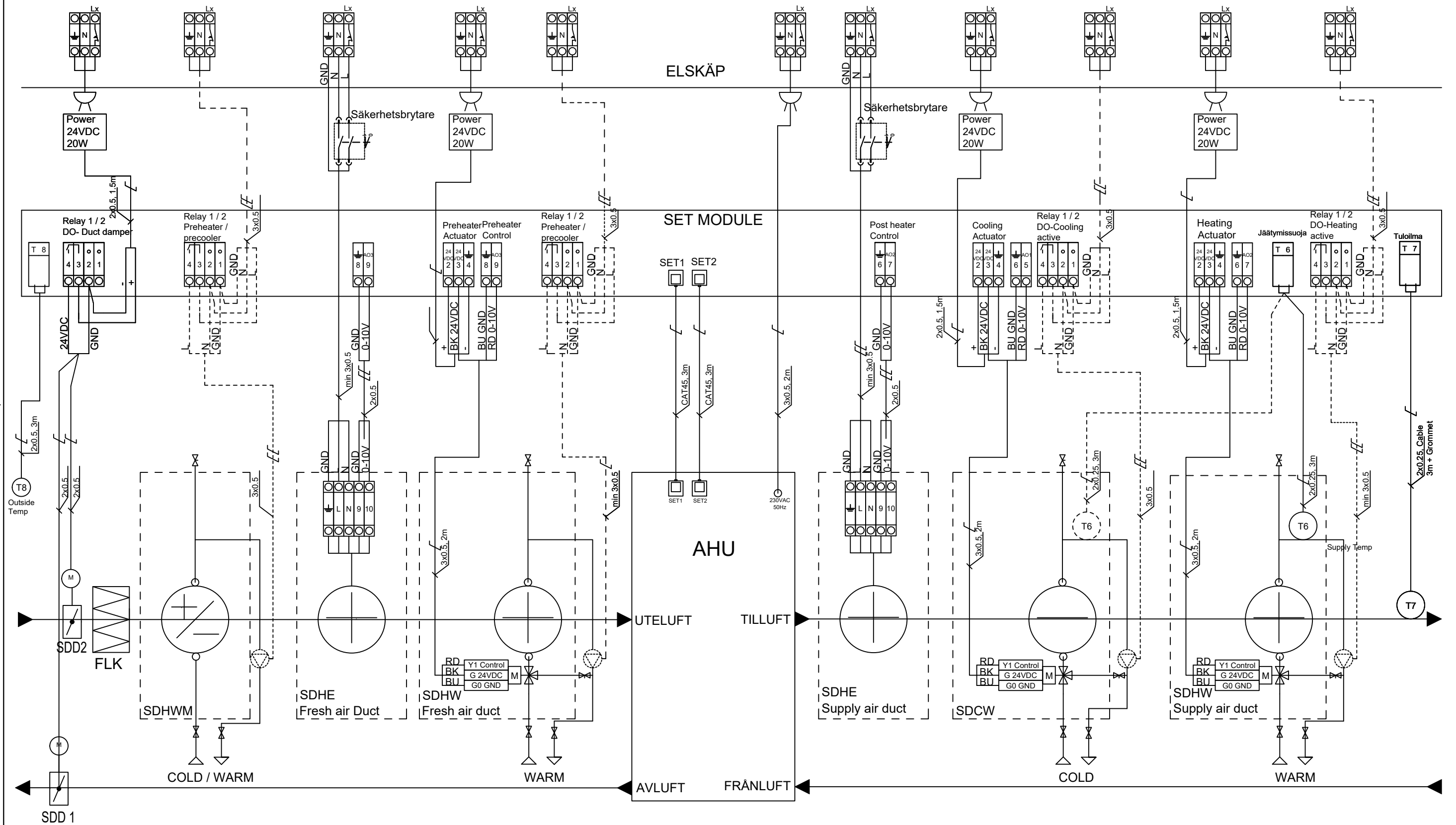
DIAGRAM
SWEGON CASA
Ventilation unit

R9/R9-H
Genius

SUUNNITTELUALA, TYÖN JA PIIRUSTUKSEN N:O	MUUTOS
LVI	
LEHTI	LEHDISTA 1 / 7
TILAAJAN N:O	

FUNKTIONSDIAGRAM Kanaltillbehör

⌋ Anslutning på plats, kablar ingår i leveransen.
 ⌋⌋ Anslutning och kablar på plats.



SUUNN.	VERSIO.
XX	2.16
PVM.	1.6.2026
ALLEKIRJOITUS	

DIAGRAM
 SWEGON CASA
 Duct Accessories

R9/R9-H
Genius

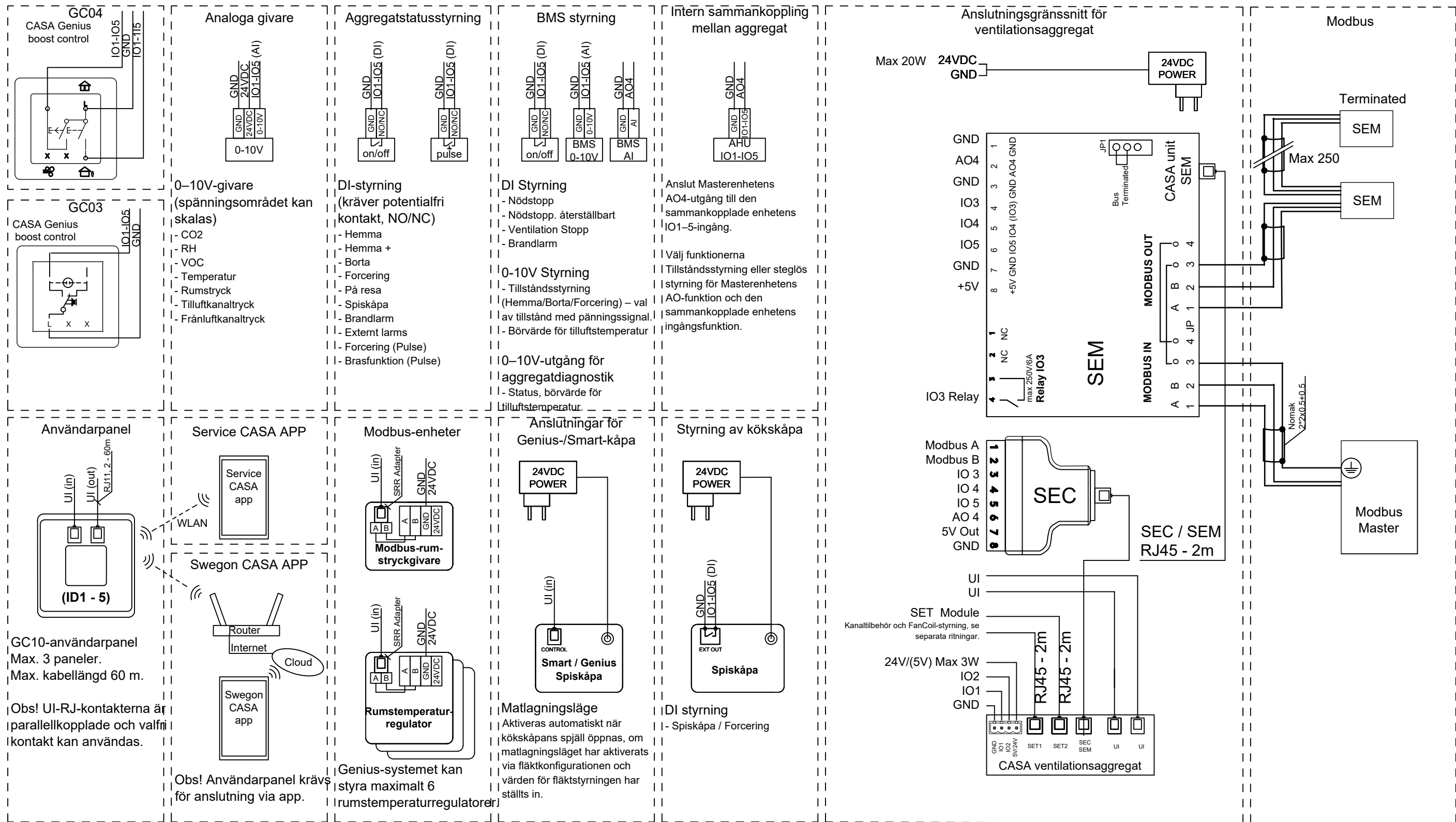
SUUNNITTELUALA, TYÖN JA PIIRUSTUKSEN N:O		MUUTOS
LVI		
LEHTI	LEHDISTA	TILAAJAN N:O
	2 / 7	

UTRUSTNINGSLISTA Ventilationsaggregat

Beteckning	Beskrivning	Modbus
T1	Temperatursensor Uteluft / Frånluft (H-modell, ändrad handvändning)	3x6201 (0,1°C)
T3/TSP	Temperatursensor Frånluft /Uteluft (H-modell, ändrad handvändning)	3x6204 (0,1°C)
T4	Temperatursensor Tilluft /Avluft (H-modell, ändrad handvändning)	3x6203 (0,1°C)
T5	Temperatursensor Avluft /Tilluft (H-modell, ändrad handvändning)	3x6205 (0,1°C)
RH	Fuktgivare frånluft. Funktion: RH-automatik (Standard)	3x6214 (%)
CO2	Koldioxidgivare, funktion: CO2-automatik (Tillbehör)	3x6213(ppm)
VOC	VOC givare, funktion: VOC-automatik(Tillbehör)	3x6217(ppm)
Filter 1	Uteluftsfilter ISO ePM1 50 % (F7). Aktivera Servicepåminnelsen så att enheten larmar vid filterbyte.	3x6129
Filter 2	Frånluftsfilter ISO ePM1 50% (F7). Aktivera Servicepåminnelsen så att enheten larmar vid filterbyte.	3x6129
F1	Frånluftsfläkt (Tilluftsfläkt H-modell, ändrad handvändning) utrustad med internt överhettningsskydd	3x6304(%), 3x6306(rpm)
F2	Tilluftsfläkt (Frånluftsfläkt H-modell, ändrad handvändning) utrustad med internt överhettningsskydd	3x6303(%), 3x6305(rpm)
EMI	EMC-störningsskydd för fläktar	
HE	Roterande värmeväxlare (Rotor)	
HE M	Värmeväxlarmotor med steglös hastighetsreglering baserad på tilluftstemperaturen	3x6332 (0.1rpm)
S1	Serviceströmbrytare. Obs! Vid underhållsarbete ska enheten göras strömlös genom att dra ur stickkontakten.	

	SUUNN.	VERSIO.	DEVICE LIST SWEGON CASA Ventilation unit	R9/R9-H Genius	SUUNNITTELUALA, TYÖN JA PIIRUSTUKSEN N:O MUUTOS		
	XX	2.16			LVI		
	PVM.	1.6.2026			LEHTI	LEHDISTÄ	TILAAJAN N:O
	ALLEKIRJOITUS				3 / 7		

Externa anslutningar för Ventilationsaggregat



Obs! Externa anslutningar måste konfigureras via manöverpanelen eller via Modbus. Standardkoden för idriftagningsmenyn är 1234.

SUUNN.	XX	VERSIO.	2.16
PVM.	1.6.2026		
ALLEKIRJOITUS			

CONNECTIONS
SWEGON CASA
Accessories

**R9/R9-H
Genius**

SUUNNITTELUALA, TYÖN JA PIIRUSTUKSEN N:O		MUUTOS
LVI		
LEHTI	LEHDISTÄ	TILAAJAN N:O
	4 / 7	

KONFIGURATION

Meny
Anslut till appen
Manöverpanelinställningar
Hjälp
Filterbyte
Diagnostik
Inställningar
Driftsättning

Inställningar
Driftlägeinställningar
RH-automatik
CO2-automatik
VOC-automatik
Sommarlägeforcering
Veckoprogram
Brasfunctiopn
Temperaturinställningar

CO2
VOC

Injustering
Service
Användarnivå
Injustering luftflöde
Kanalbatterier
Anslutningar
Styrningar
Tilluftstemperatur
Rumstemperaturstyrning
Modbus

Standardkod: 1234

Service
Enhetsinformation
Programvaruuppdatering
Återställ inställningar
Service diagnostik
Larmhistorik
Fjärrfelsökning

Användarnivå
Lösenordfråga
Byt tjänstlösenord
Användarläge
Grundläggande användarfunktioner
App-anslutning

Menyn är tillgänglig från och med HMI-version 4.1.50. I tidigare versioner, gå till Meny / Inställningar / Användarinställningar.

Injustering luftflöde
Guidad injustering
Manuell injustering
Luftflöde, reglermetor

Kanalbatterier
Elektrisk eftervärmare
Vattenburen eftervärmare
Vattenburen efterkylare
Elektrisk förvärmare
Vattenburen förvärmare
Brine förvärmare /-kylare

SDHE Supply
SDHW
SDCW
SDHE Fresh
SDHWM

Anslutningar
Kontaktgång (DI)
Spänninggång (AI)
Reläutgång (DO)
Spänningsutgång (AO)
Temperaturgivare (T)

Styrningar
CASA manöverpanel
CASA Genius
Forcering/Hemma/Borta styrning
CASA Genius Forcering styrning
Brasfunktion
Styrning från spiskåpa
CASA automatikgivare

Rumstemperaturgivare
GC10
GC04
GC03

Styrning av matlagningsläge via ingång

Tilluftens temperatur
Tilluftens börtemperatur
Advanced settings

Temperaturinställningar
Extern rumregulator
Fläktkonvektor

Rumskontroller
Rumskontroller 1
Lägg till kontroller

Modbus
Adress
Baud rate
Stop bits
Parity

Modbus

INJUSTERING LUFTFLÖDE

Guidad luftflöde injustering

Hemmaläge
Tilluftsflöde
Frånluftsflöde

Välj börvärde för luftflödet
- Enheten ställer in utgångsvärden för fläktstyrning

Hemmaläge
Nivå tilluftsfläkt
Nivå frånluftsfläkt

Mät och justera donen.
Justera fläktstyrningarna så att önskad luftflöden uppnås.
- Enheten ställer in börvärde för luftflödet för frånvaroläge (-30 % från hemmaläge) och hämtar motsvarande fläktstyrningar.

Bortaläge
Tilluftsflöde
Nivå tilluftsfläkt
Frånluftsflöde
Nivå frånluftsfläkt

"Justera börvärde för luftflödet vid behov.
Mät luftflöden när de har stabiliserats.
Justera fläktstyrningarna vid behov."
- Enheten ställer in börvärde för luftflödet för forceringsläge (+30 % från hemmaläge) och hämtar motsvarande fläktstyrningar.

Forceringsläge
Tilluftsflöde
Nivå tilluftsfläkt
Frånluftsflöde
Nivå frånluftsfläkt

"Justera börvärde för luftflödet vid behov.
Mät luftflöden när de har stabiliserats.
Justera fläktstyrningarna vid behov.""

Matlagningsläge
Anslutning för spiskåpa
Nivå tilluftsfläkt
Nivå frånluftsfläkt

Välj köksfläktsmodell. Enheten väljer standardvärden för fläktstyrning baserat på fläkttyp.
Mät luftflöden och justera fläktstyrningarna under köksfläktsdrift så att luftflödena är i balans under användning.

Manuell Injustering

Injustering luftflöde
Hemma Tilluftsfläkt
Hemma Frånluftsfläkt
Borta Tilluftsfläkt
Borta Frånluftsfläkt
Forcering Tilluftsfläkt
Forcering Frånluftsfläkt
Matlagningsläge Tilluftsfläkt
Matlagningsläge Frånluftsfläkt

IO ANSLUTNINGAR

Välj IO
IO1
IO2
IO3
IO4
IO5

IO1 - DI
IO2 - DI
IO3 - DI
IO4 - DI
IO5 - DI

SET Relä 1
SET Relä 2

SUUNN.	XX	VERSIO.	2.16
PVM.	1.6.2026		
ALLEKIRJOITUS			

CONFIGURATION
SWEGON CASA

**R9/R9-H
Genius**

SUUNNITTELUALA, TYÖN JA PIIRUSTUKSEN N:O	LEHTI	LEHDISTÄ	MUUTOS
		5 / 7	
		TILAAJAN N:O	

FUNKTIONSBESKRIVNING GENIUS STYRSYSTEM

STYRNING:

Ventilationenshetens driftlägen kan styras via Genius-styrpanelen, Swegon CASA-spiskåpa, Swegon CASA APP (iOS, Android), externa brytare, veckoklocka eller CO₂-automatik. Driftlägen kan även styras via fastighetsautomation med hjälp av Modbus RTU-buss eller styrsignaler via spänning / digitala ingångar. De grundläggande driftlägena är Borta / Hemma / Förstärkning. Dessutom kan man via styrpanelen eller automatik välja lägena På resa, Hemma+ eller Stopp. För lägena På resa och Hemma+ kan användaren definiera ventilationsnivåerna.

Fläktstyrning:

Fläktarna styrs antingen med fast styrning eller kanaltryck* enligt de driftlägen som justerats vid driftsättningen. När fläktarna styrs automatiskt med steglösa övergångar mellan olika lägen, skaleras fläktstyrningarna enligt de justerade lägena, vilket säkerställer balanserade luftflöden över hela driftområdet.

Temperaturstyrning:

Ventilationsaggregatet är utrustat med en steglöst reglerad roterande värmeväxlare. Tilluftstemperaturen kan justeras genom att styra värmeväxlarens rotationshastighet. Inställningsvärdet för tilluftstemperaturen kan väljas från styrpanelen (standard: +17 C). I sommarläge används ett separat inställningsvärde för tilluften (standard: +15 C). Sommarläge aktiveras automatiskt baserat på temperaturer eller manuellt via styrpanelen. Om en kylslinga* är installerad i tilluftskanalen, regleras kylventilen steglöst. Inställningsvärdet för kylningens tilluft kan väljas från styrpanelen. Observera att kylning endast aktiveras om sommarläge är aktivt. I vinterläge är förbikoppling av värmeväxlaren inte tillåten, och tilluften hålls på inställt värde genom att styra eftervärmaren. En utetemperaturgräns (standard: +8 C) kan definieras för den interna elvärmaren. Om en vattenburen eftervärmningsslinga är installerad prioriteras denna och elvärmaren används vid behov. Vinterläge aktiveras utifrån utetemperaturen eller om värmeväxlaren inte kan hålla tillräckligt hög temperatur på tilluften. Om värmarna inte klarar att hålla tilluftstemperaturen (avvikelse från inställningsvärde > -2 C) reduceras luftflödet. Tilluftens inställningsvärde kan ändras via styrpanelen, med hjälp av automatisk sommarstyrning eller via fastighetsautomation. I vinterläge kan inställningen sänkas i Borta- och Semesterlägen för att spara energi. Lägena kan programmeras via veckoklockan. Alternativt kan tilluftstemperaturen styras baserat på rumstemperaturen. I detta fall definieras en rumstemperatur som mål och tilluftens gränsvärden. Vid aktivering av sommarläge används ett fast tilluftsvärde för sommar.

Sommarlägesforcering:

När sommarläge är aktivt tillåts steglös förstärkning av ventilationen. Förstärkningsnivån bestäms utifrån kylbehovet och tilluftstemperaturen. Funktionen är aktiverad som standard, men kan inaktiveras från styrpanelen eller ställas in på Auto+, vilket maximerar luftflödet för att möjliggöra nattkyllning.

Matlagningläge:

För matlagning kan tillufts- och frånluftsfälktarnas hastigheter justeras separat, vilket möjliggör balanserad ventilation i bostaden vid användning av köksfläkt. Funktionen aktiveras automatiskt när en Swegon CASA-spiskåpa är ansluten till aggregatet eller när kåpans statusinformation är ansluten till enhetens IO-ingång. Luftflödena kan justeras i driftsättningsläget.

Brasfunktion:

Den intelligenta eldstadsfunktionen underlättar att tända en brasa genom att skapa ett tillfälligt övertryck i bostaden. Därefter försöker funktionen möjliggöra en ren förbränning genom att tillföra extra tilluft. Observera: Det är alltid viktigt att säkerställa tillräcklig tilluft till eldstaden. Mer information finns på casaemmanual.com

RH automatik:

Aggregatet är som standard utrustat med RH-automatik som steglöst förstärker ventilationen enligt den normala fuktbelastning som orsakas av mänsklig aktivitet. Funktionen är helt automatisk och anpassar sig efter omgivningen, så ingen manuell inställning krävs. Funktionens nivå kan justeras vid behov. Mer information finns på casaemmanual.com

CO2 automatik:

Funktionen justerar ventilationsnivån steglöst baserat på CO₂-nivåer. Vid behov styr funktionen enheten till bortaläge, vilket till exempel möjliggör en lägre tilluftstemperatur. Funktionen måste ställas in enligt driftläget genom att ange gränsvärden för CO₂ för både hemma- och bortalägen. Mer information finns på casaemmanual.com

VOC automatik:

Funktionen förstärker ventilationen steglöst baserat på inomhusluftens kvalitet (VOC). Funktionen är automatisk och dess känslighetsnivå kan justeras vid behov. Mer information finns på casaemmanual.com

*Tillbehör

KOMPONENTENS INTERNA SKYDDSFUNKTIONER

Elektriska värmare

Elektriska värmare är utrustade med automatisk och manuellt återställbart överhettningsskydd. Det manuella skyddet kan återställas genom att trycka på återställningsknappen.

Fläktar:

Fläktarna är utrustade med internt automatiskt överhettningsskydd.

Programvarubaserade skyddsfunktioner

Filter:

Filterbytesbehov indikeras via servicemeddelande, på styrpanelen, Swegon CASA-spiskåpa, som en DO-statussignal eller via Modbus-kommunikationsbussen. Tidsintervallet för servicemeddelandet är justerbart och kan kvitteras från användargränssnittet.

Vattenbatteri:

Vattenbatterier är utrustade med en frysskyddsgivare. Om vattentemperaturen sjunker under larmgränsen aktiveras ett frysrisklarm och uppvärmningen styrs till max. Om aggregatet har elektrisk eftervärmare, aktiveras även denna till full effekt. Om temperaturen trots skyddsåtgärder sjunker under avstängningsgränsen, går aggregatet över till stopp-läge. Observera: Ett aggregat med vattenbatteri måste alltid utrustas med ett utvändigt uteluftsspjäll. När aggregatet är i stopp-läge stängs externa spjäll. Observera: Om vatten används i kylbatteriet måste en frysskyddsgivare installeras och aktiveras.

Värmeväxlare:

Aggregatet har en avfrostningsfunktion som styrs av temperatur och fuktighet. Avfrostningen sker genom att luftflödena tillfälligt begränsas, vilket gör att den varma frånluften smälter frosten på ett kontrollerat sätt. Kontinuerlig ventilation under alla förhållanden kan säkerställas genom att använda ett korrekt dimensionerat kanalmonterat förvärmebatteri som säljs som tillbehör.

Tilluftstemperatur

Om tilluften blir för kall på grund av ett fel, går aggregatet över till stopp-läge. Aggregatet startar automatiskt igen när temperaturen har stigit till en säker nivå.

Elektriska luftvärmare:

Värmeelementen är utrustade med diagnostik som övervakar deras funktion. Om överhettningsskyddet löser ut upprepade gånger eller inte återställs, stängs uppvärmningen av och strömmen till elementen bryts via det inbyggda reläet.

Kanaltryckstyrning:

Om kanaltryckstyrning är aktiverad övervakar enheten tryckmätningarna. Om inget trycksignalmottagande detekteras utlöses ett givarlarm. Under givarlarmet styrs fläkten med en fast styrsignal som definierades vid driftsättningen. För fast kanaltryckstyrning kan man även välja ett avvikelserlarm som varnar om kanaltrycket av någon anledning inte kan upprätthållas.

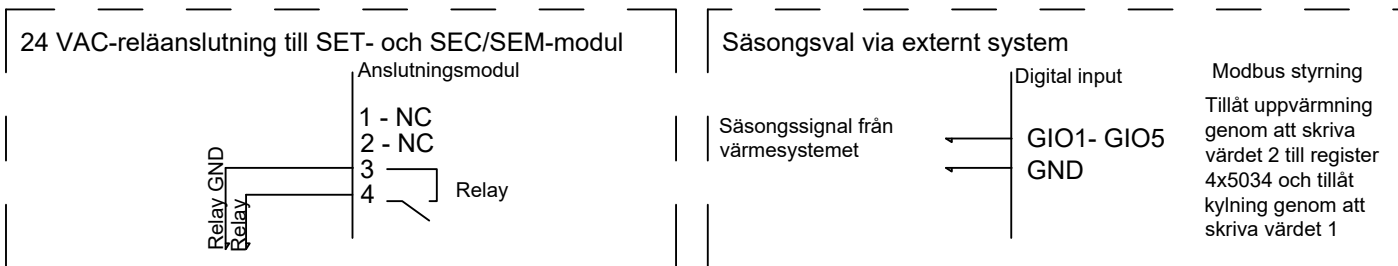
	SUUNN. XX	VERSIO. 2.16		DESCRIPTION SWEGON CASA Ventilation unit	R9/R9-H Genius	SUUNNITTELUALA, TYÖN JA PIIRUSTUKSEN N:O MUUTOS
	PVM. 1.6.2026					LEHTI
	ALLEKIRJOITUS					LEHDISTÄ 6 / 7
						TILAAJAN N:O

UTRUSTNINGSLISTA Tillbehör

Enhetsbeteckning	Beskrivning
CO2	Koldioxidgivare, funktion: CO2-automatik
VOC	VOC givare, funktion: VOC-automatik
T6-T9	Temperatursensor. Anslutning till SET-modul. Givaren måste definieras i styrpanelen.
SEM	Modbus expansionsmodul (inkluderar 2 m RJ-45-kabel)
SEC	IO-expansionsmodul (inkluderar 2 m RJ-45-kabel)
SET	Kopplingsmodul för kanalvärmare, ställdon och temperatursensorer (inkluderar 2 x 3 m RJ-45-kablar)
SDCW	Kylsbatteri för tilluftskanal (inkluderar SET, Power24VDC20W, trevägsventil + ställdon, kanalbatteri, givare)
SDHE	Elektriskt värmebatteri för utelufts-/tilluftskanal (inkluderar SET, kanalbatteri, givare) Obs! Kanalfilter (FLK) krävs för förvärmaren.
SDHW	Värmebatteri för tilluftskanal (inkluderar SET, Power24VDC20W, trevägsventil + ställdon, kanalbatteri, givare)
SDHWM	Markvärmeväxlare för förvärmning/kyllning i uteluftskanal (inkluderar SET, kanalbatteri, givare)
FLK	Kanalfilter för användning med elektrisk förvärmare (SDHE)
SD1, SD2	Spjäll för utelufts- / avluftskanal
S_PA,E_PA	Konstant kanaltrycksreglering för tillufts- / frånluftskanal. Observera! Power24VDC20W måste levereras separat
GC10	Genius styrpanel som kan anslutas via Wi-Fi till Swegon CASA-appen.
GC04	Styrströmbrytare för att välja hemma, borta och forceringsläge.
GC03	Styrströmbrytare för att välja forceringsläge.
CH	Spiskåpa. CASA-spiskåpa ansluts till ventilationsaggregatet med en modularkabel. Andra kåpor kan styra spiskåpefunktionen via en kopplingsingång som är definierad för detta ändamål.
SWITCH	Styrströmbrytare, närvarosensor, spiskontakt och tryckströmbrytare för styrning av olika funktioner (Frånvaro, Forcering, Spis, Stopp-funktioner)

SUUNN. xx PVM. 1.6.2026 ALLEKIRJOITUS	VERSIO. 2.16	DEVICE LIST SWEGON CASA Accessories	R9/R9-H Genius	SUUNNITTELUALA, TYÖN JA PIIRUSTUKSEN N:O MUUTOS	
	LVI				
	LEHTI			LEHDISTA 7/7	TILAAJAN N:O

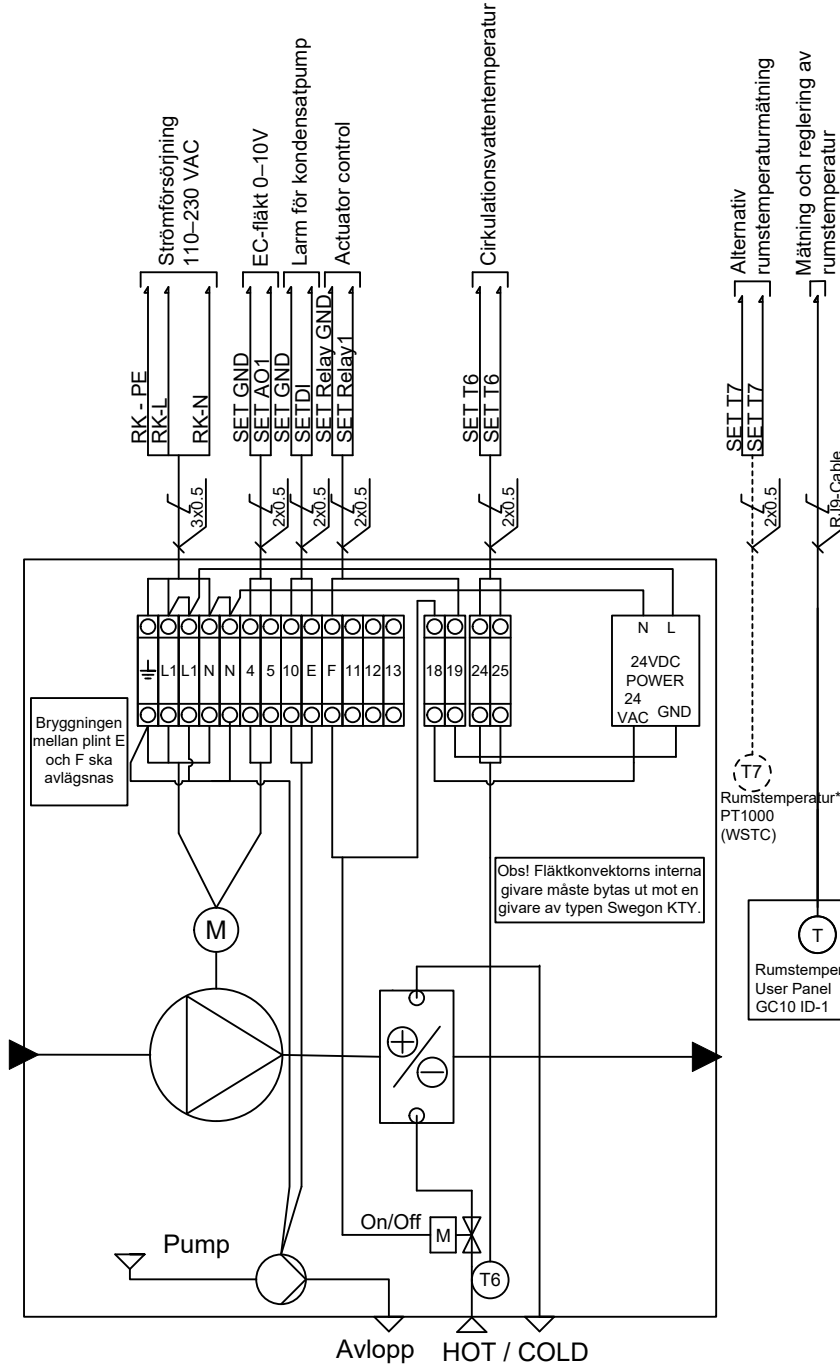
Diagram Rumstemperaturerature control Fan Coil 2-Pipe system



FAN COIL 1

Aggregatets anslutningsgränssnitt: SET-moduler

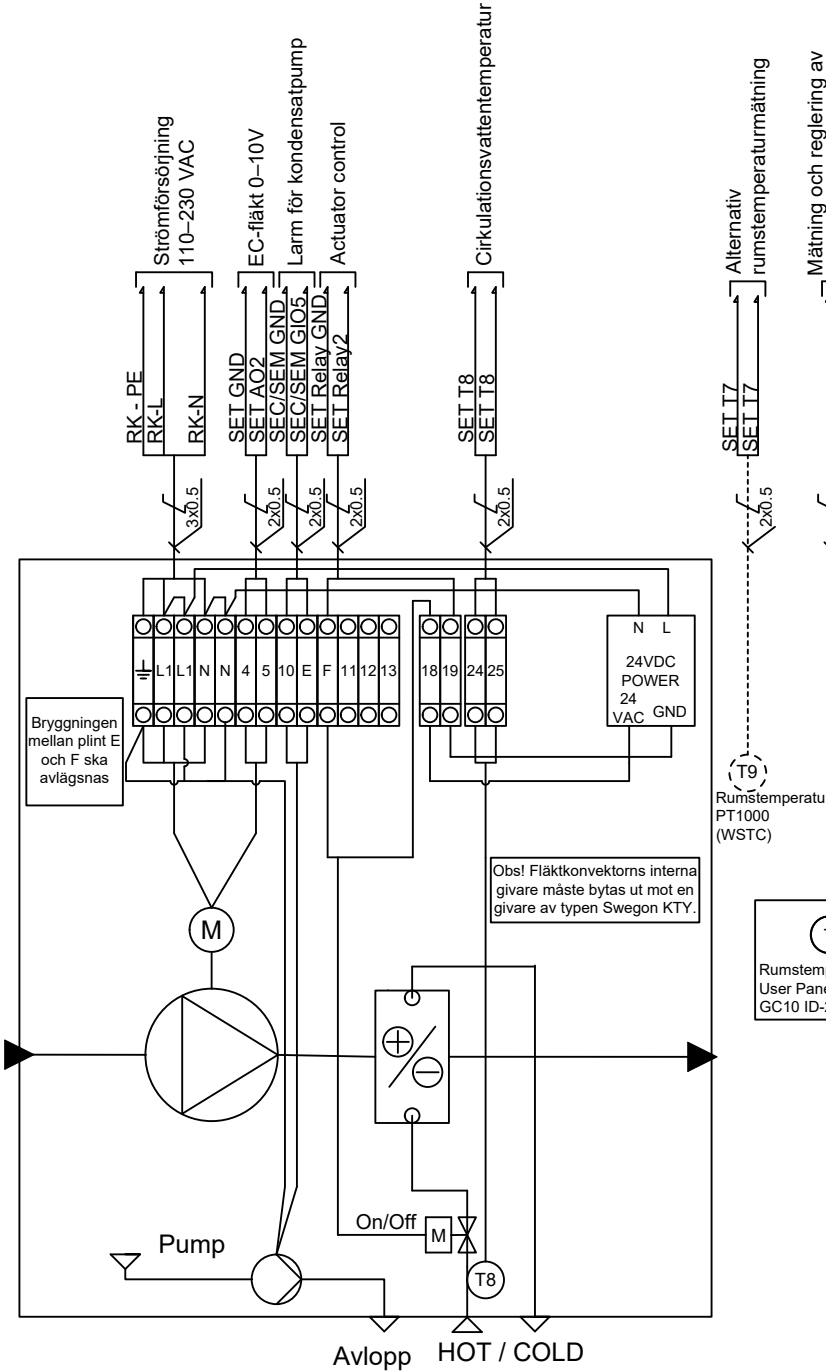
Obs! Anslutning av temperaturgivare till SET-modulen kräver en anslutningskabel för givare.



FAN COIL 2

Aggregatets anslutningsgränssnitt: SET + SEC eller SEM Moduler

Obs! Anslutning av temperaturgivare till SET-modulen kräver en anslutningskabel för givare.

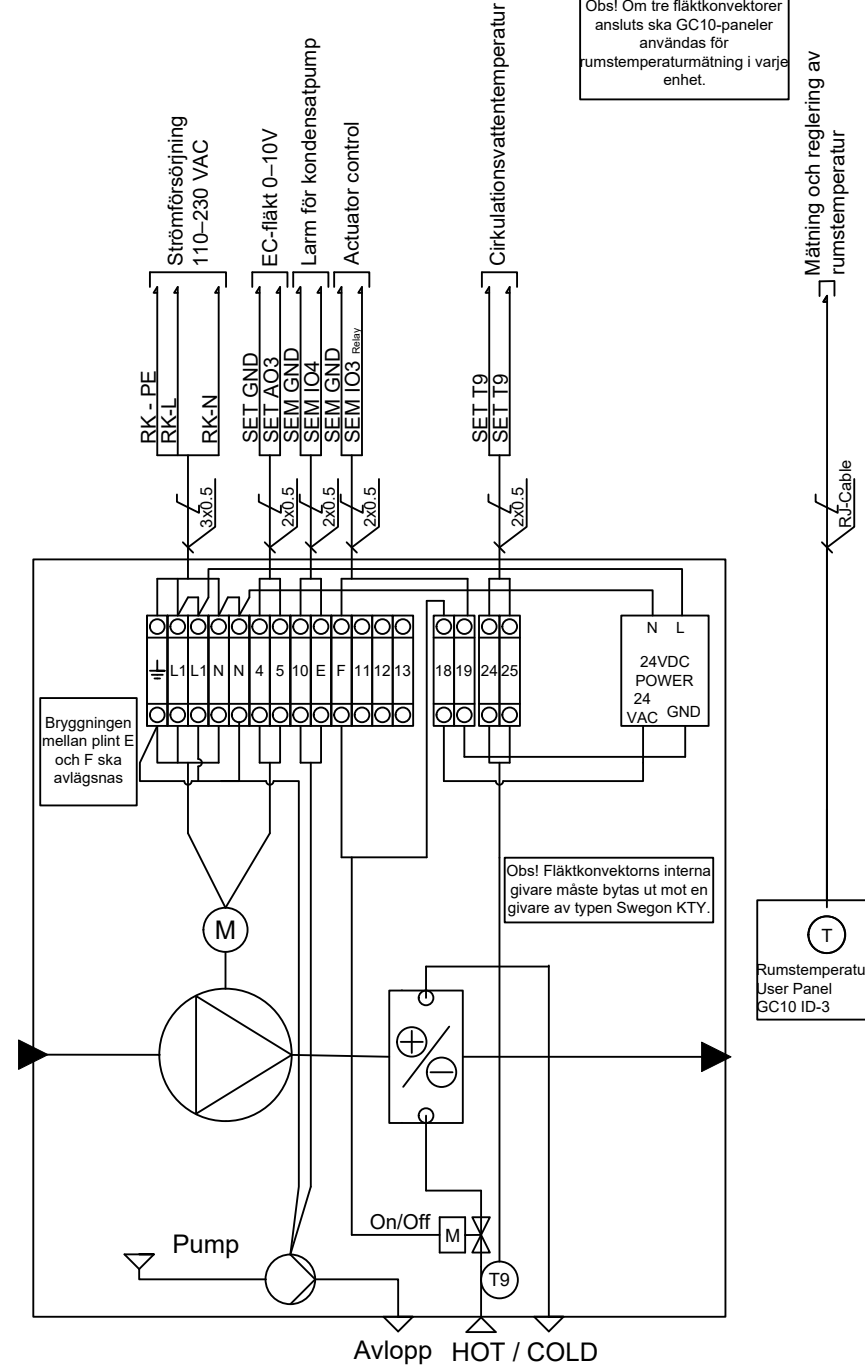


FAN COIL 3

Aggregatets anslutningsgränssnitt: SET + SEC eller SEM Moduler

Obs! Anslutning av temperaturgivare till SET-modulen kräver en anslutningskabel för givare.

Obs! Om tre fläktkonvektorer ansluts ska GC10-paneler användas för rumstemperaturmätning i varje enhet.



SUUNN.	VERSIO.
XX	2.16
PVM.	
1.6.2026	
ALLEKIRJOITUS	

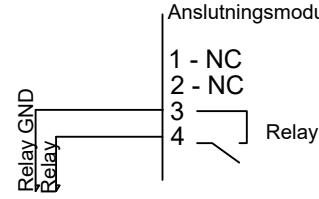
DIAGRAM
SWEGON CASA
FAN COIL

SUUNNITTELUALA, TYÖN JA PIIRUSTUKSEN N:O		MUUTOS
LVI		
LEHTI	LEHDISTÄ	TILAAJAN N:O
	1/3	

Diagram Rumstemperaturerare control

Fan Coil 4-Pipe system

24 VAC-reläanslutning till SET- och SEC/SEM-modul



Säsongval via externt system

Säsongsignal från värmesystemet

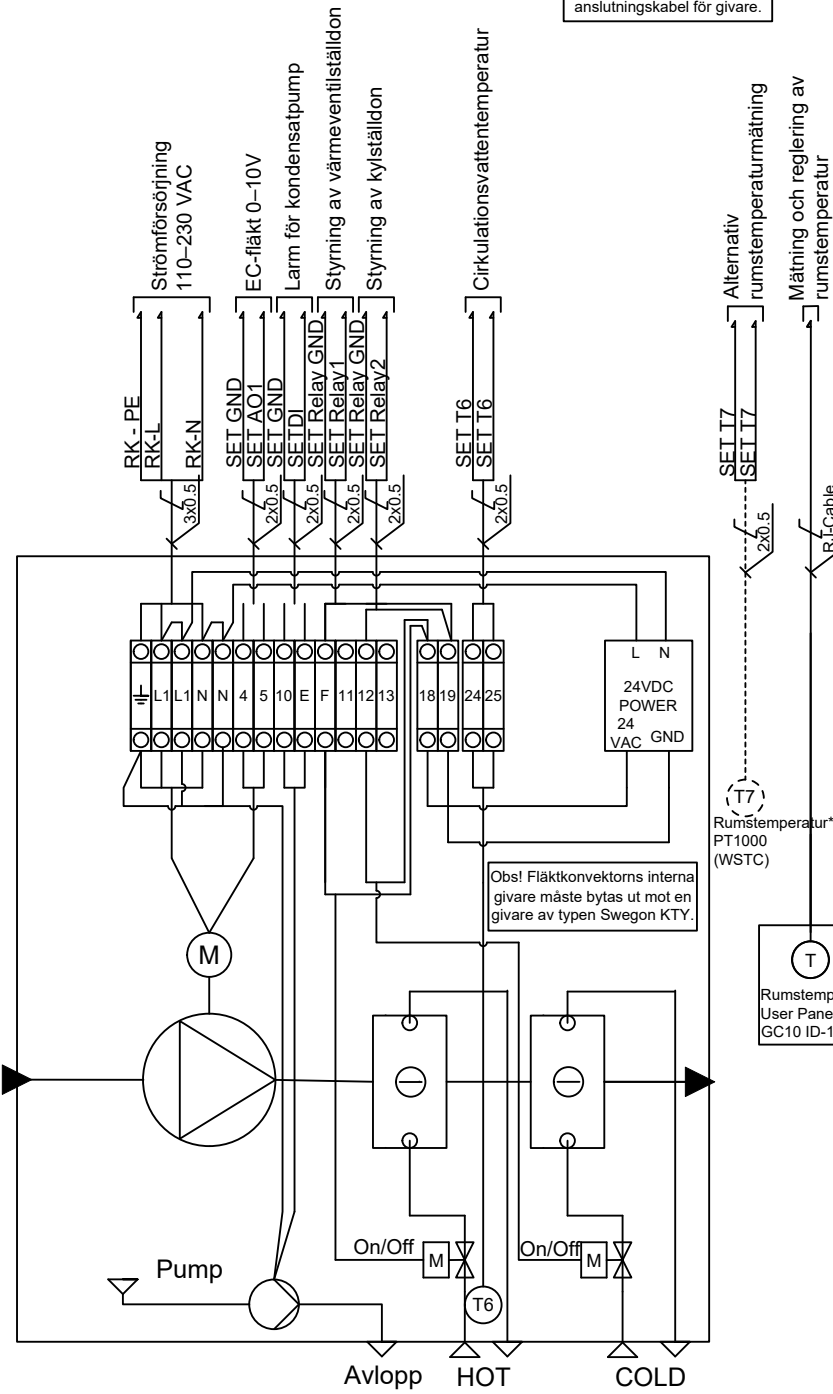
Digital input
GIO1- GIO5
GND

Modbus styrning
Tillät uppvärmning genom att skriva värdet 2 till register 4x5034 och tillät kylning genom att skriva värdet 1

- ∟ Anslutning på plats
- ∟∟ Kabeländringar på plats
- * Alternativ temperaturmätning

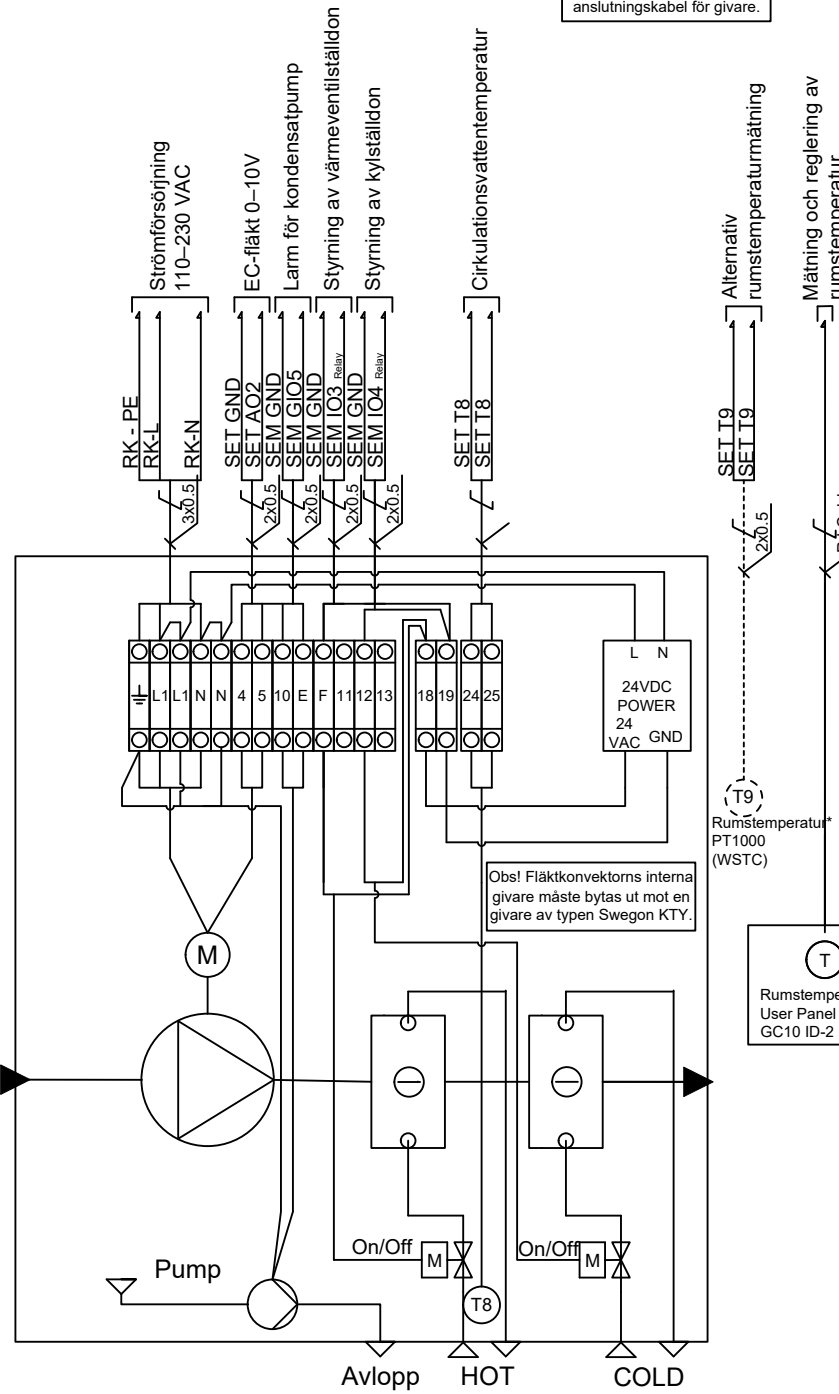
FAN COIL 1

Obs! Anslutning av temperaturgivare till SET-modulen kräver en anslutningskabel för givare.



FAN COIL 2

Obs! Anslutning av temperaturgivare till SET-modulen kräver en anslutningskabel för givare.



FAN COIL 3

Tillräckligt antal I/O-punkter

SUUNN.	VERSIO.
XX	2.16
PVM.	1.6.2026
ALLEKIRJOITUS	

DIAGRAM
SWEGON CASA
FAN COIL

SUUNNITTELUALA, TYÖN JA PIIRUSTUKSEN N:O		MUUTOS
LVI		
LEHTI	LEHDISTÄ 2 / 3	TILAAJAN N:O

Funktionsbeskrivning för rumstemperaturregulator

Allmänt

Rumstemperaturregeringsfunktionen i luftbehandlingsaggregatet kan styra upp till tre rumstemperaturregulatorer. Temperaturregulatorerna fungerar oberoende av varandra, med undantag för vissa gemensamma funktioner.

Rumstemperaturregulatorn kan styra kyla, värme eller både kyla och värme. Dessutom kan fläkten styras för att öka kyl- eller värmeeffekten vid behov.

Rumstemperaturen mäts med hjälp av CASA Genius-manöverpanelen. Manöverpanelen kan ställas in i läget för rumstemperaturregulator, där endast börvärde, uppmätt temperatur och relaterade inställningar visas. Panelen kan låsas till detta läge med ett lösenord så att användaren inte får åtkomst till övriga inställningar.

Under kyla-säsongen kan en temperaturhöjning väljas och under värme-säsongen kan en temperatursänkning väljas när luftbehandlingsaggregatet är i bortläge. Detta bidrar till energibesparing genom att anpassa enhetens driftläge efter behov.

Funktionen kan även automatiseras, till exempel med hjälp av CO₂-funktionen.

Aggregatets anslutningsgränssnitt

För rumstemperaturreglering finns maximalt 4 st. 0–10 V-utgångar, 2+5 st. reläutgångar samt 1+5 st. digitala ingångar tillgängliga. Observera att 5 av utgångarna/ingångarna är konfigurerbara, vilket innebär att antalet beror på den valda konfigurationen.

Anslutningsschemana visar exempel, men varje I/O måste definieras vid idrifttagningen, då även deras placering kan ändras.

Ställdon för rumstemperaturregulator

Rumstemperaturregulatorn styr ett värme-/kylställdon. Ställdonet kan vara av typen ON/OFF eller PWM, varvid styrningen sker via ett mellanrelä. (Obs! Vid användning av PWM-styrning ska reläets maximala kopplingsfrekvens beaktas.) Ställdonet kan även styras med en 0–10 V-styrsignal (minimi- och maxspänning kan justeras).

Ställdonet kan styra värme, kyla eller båda i 2-rörssystem. Alternativt kan det styra både värme och kyla i 4-rörssystem, varvid två ställdon styrs.

Som standard mäter systemet cirkulationsvattnets temperatur, vilket möjliggör värme eller kyla när vattentemperaturen överstiger eller understiger de inställda gränsvärdena för värme respektive kyla (justerbara).

Obs! I 4-rörssystem mäts endast temperaturen på varmvattenkretsen. Därför måste gränsvärdet för kyla ställas in tillräckligt högt för att aktivera kylfunktionen oberoende av varmvattentemperaturen.

Fläktstyrning

Fläktstyrningen sker via en 0–10 V-styrsignal. Minimi- och maxspänning kan ställas in, liksom en styrspänning för neutralläge när varken värme eller kyla är aktiv.

När värme eller kyla är aktiv ökas fläkthastigheten i förhållande till rumstemperaturregulatorns reglerbehov. Ett gränsvärde för forcering kan ställas in och definierar när fläkten börjar öka hastigheten. Om gränsvärdet till exempel är inställt på 20 %, reglerar regulatorn ställdonet mellan 0–20 % medan fläkten går med minimihastighet. När utsignalen överstiger 20 % börjar fläkten forcera, så att fläkten når den inställda maximihastigheten när regulatorns utsignal når 100 %.

Användaren kan påverka fläkthastigheten genom att välja ett tyst läge, vilket begränsar fläkthastigheten till minimihastighet. Detta läge kan endast aktiveras under en begränsad tid (max. 6 timmar).

Användaren kan även välja ett forceringsläge (aktivt i 2 timmar), varvid fläkten körs med maximal hastighet oberoende av temperaturerna. Detta är användbart för passiv kylning eller ventilation.

Val mellan kyl- och värme-säsong

Val av säsong kan göras automatiskt genom mätning av cirkulationsvattnets temperatur. När ett behov av värme eller kyla detekteras öppnas ventilen helt, varefter systemet väntar tills vattentemperaturen överstiger eller understiger det inställda gränsvärdet. Om temperaturen inte uppfyller villkoret stängs ventilen och en fördröjning på 2 timmar aktiveras innan ett nytt test genomförs.

Om ingen mätning av cirkulationsvattnets temperatur finns tillgänglig kan säsongsvalet göras via en I/O-ingång eller styras via Modbus RTU.

Säsongsvalet kan även göras från manöverpanelen, vilket möjliggör manuell aktivering av värme- eller kyl-läge.

Rumstemperaturregulator

Rumstemperaturen regleras av en PI-regulator som mäter temperaturen med hjälp av CASA Genius-manöverpanelen, en separat väggmonterad PT1000-givare eller en intern Swegon PTC-givare.

Börvärdet kan väljas via manöverpanelen. Det användarvalbara området kan begränsas vid idrifttagningen (+18 °C ... +25 °C).

Justering av börvärdet kan även begränsas när enheten är i läget Borta eller Resa genom att definiera ett offsetvärde för temperaturhöjning eller temperatursänkning (standard 0 °C).

Regulatorns respons kan justeras i idrifttagningsmenyn genom inställning av P-förstärkning och I-tid.

Diagnostik

Regulatorns funktion kan övervakas via manöverpanelens diagnostikmeny eller via Swegon CASA App, där trenddata för rumstemperaturen visas.

Larms

Kondenslarm (endast för kylbatterier): En digital ingång kan tilldelas kondensfunktionen. När funktionen aktiveras stoppas kylningen. Om signalen är aktiv i 2 timmar visas ett larm om kondensrisk på manöverpanelen.

Larm för cirkulationsvattentemperatur: När givaren används utlöses ett larm om vattentemperaturen inte uppnår tillräcklig nivå inom 5 minuter.

Växla manöverpanelen till rumstemperaturregulatorläge

Manöverpanelen kan växlas till rumstemperaturregulatorläge efter idrifttagningen. Observera att den manöverpanel som är installerad i rummet måste vara ansluten och tilldelad ett unikt ID i panelinställningarna. Under idrifttagningen ska den panel som definierats som källa för rumstemperaturmätning väljas.

För att aktivera rumstemperaturregulatorläget måste panelens användarnivå vara inställd på "Utökad" (kan ändras i idrifttagningsmenyn). Därefter kan rumstemperaturregulatorläget väljas från huvudvyn. Användaren kan välja mellan upp till tre rumstemperaturregulatorer eller ventilation.

När ett val har gjorts kan de funktioner som ska vara synliga för användaren konfigureras. Dessa kan därefter låsas via idrifttagningsmenyn genom att ändra användarnivån till "Grundläggande".

	SUUNN. XX	VERSIO. 2.16		DESCRIPTION SWEGON CASA FAN COIL	SUUNNITTELUALA, TYÖN JA PIIRUSTUKSEN N:O LVI	MUUTOS
	PVM. 1.6.2026				LEHTI	LEHDISTÄ 3 / 3
	ALLEKIRJOITUS					TILAAJAN N:O