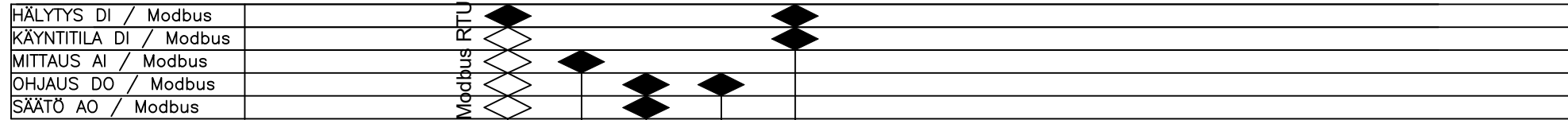


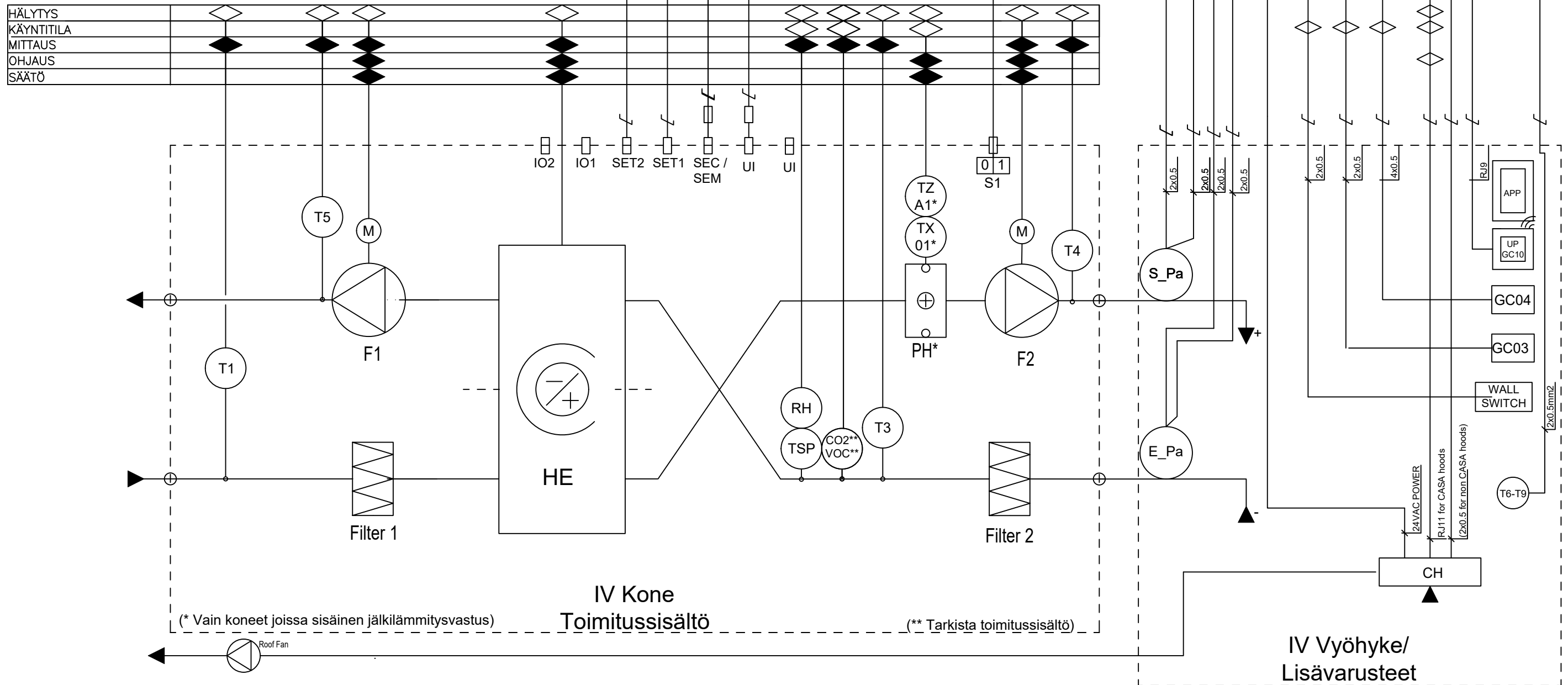
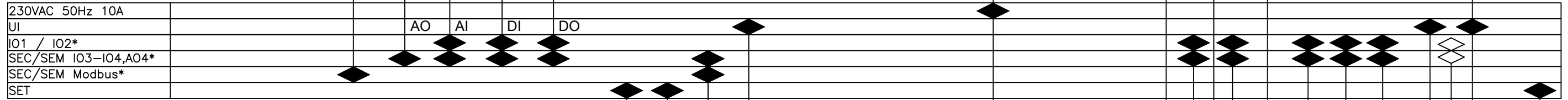
TOIMINTAKAAVIO Ilmanvaihtokone

Alakeskus (AU)



- * KONFIGUROIINTI TYÖMAALLA AU
- ⌞ KYTKENTÄ KENTÄLLÄ SU
- ◆ FYYSINEN KYTKENTÄ
- ◇ OHJELMALLINEN TOIMINTO

Ryhmäkeskus SU



(* Vain koneet joissa sisäinen jälkilämmitysvastus)

(** Tarkista toimitussisältö)

SUUNN.	VERSIO.
XX	2.16
PVM.	4.6.2026
ALLEKIRJOITUS	

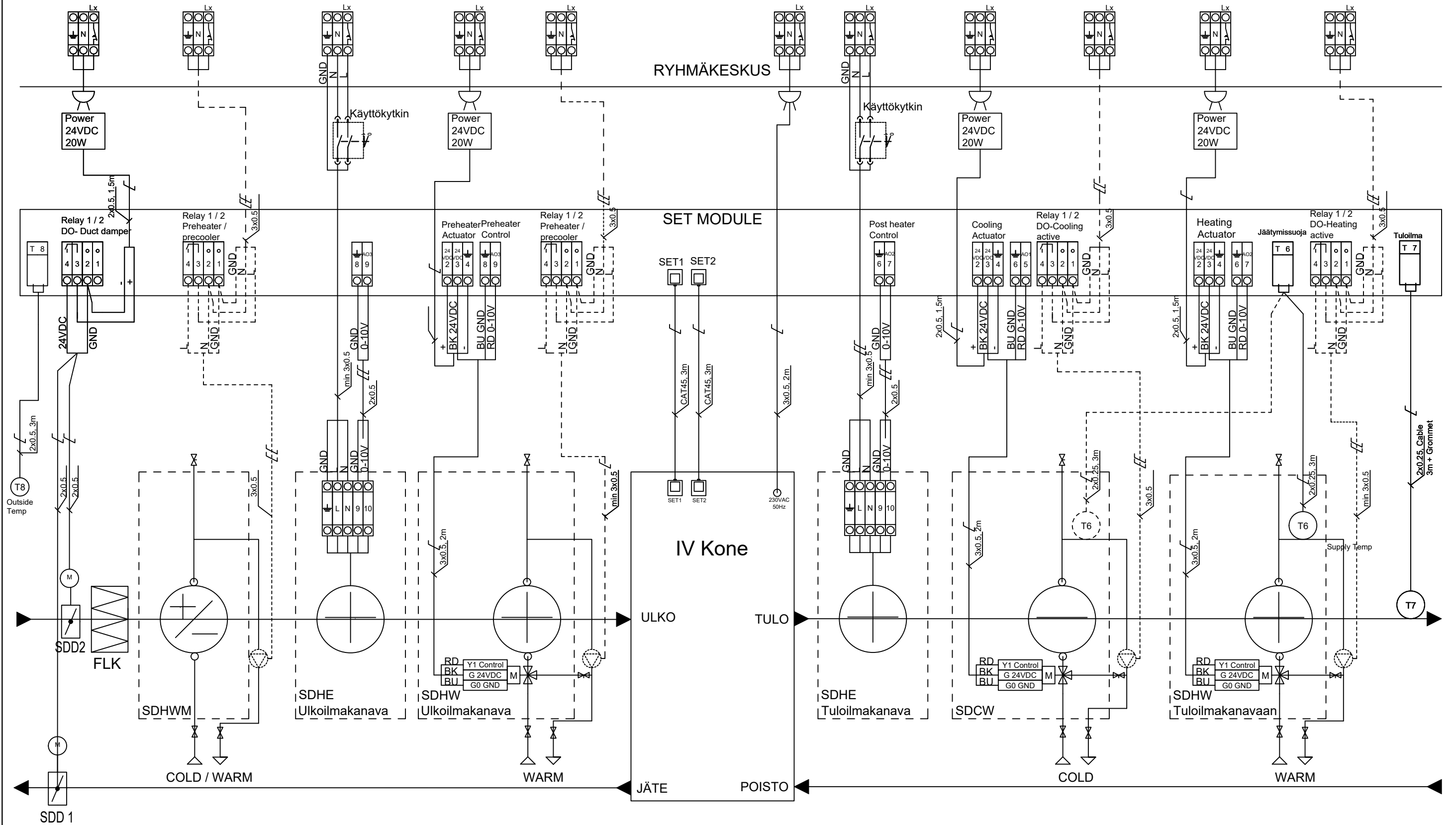
TOIMINTAKAAVIO
SWEGON CASA
Ilmanvaihtokone

**R5-H
Genius**

SUUNNITTELUALA, TYÖN JA PIIRUSTUKSEN N:O		MUUTOS
LVI		
LEHTI	LEHDISTA	TILAAJAN N:O
	1 / 7	

TOIMINTAKAAVIO Kanavatoimilaitteet

KYTKENTÄ KENTÄLLÄ, KAAPELIT SISÄLTÄVÄT LAITETOIMITUKSEEN SU
 KYTKENTÄ ja JOHDOTUS KENTÄLLÄ SU



SUUNN.	VERSIO.
XX	2.16
PVM.	
4.6.2026	
ALLEKIRJOITUS	

TOIMINTAKAAVIO
SWEGON CASA
Kavavatoimilaitteet

**R5-H
Genius**

SUUNNITTELUALA, TYÖN JA PIIRUSTUKSEN N:O		MUUTOS
LVI		
LEHTI	LEHDISTÄ	TILAAJAN N:O
	2 / 7	

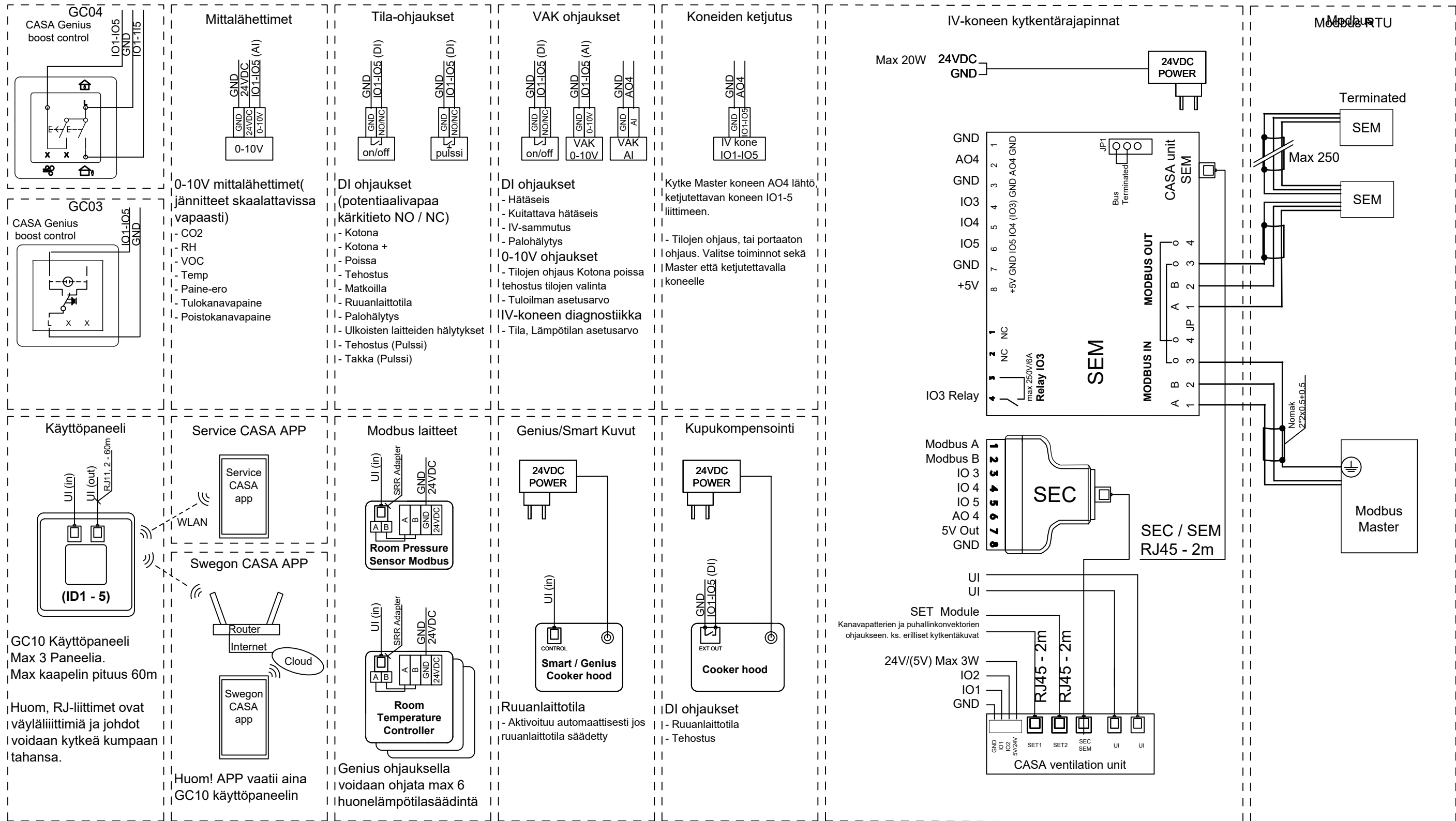
LAITELUETTELO Ilmanvaihtokone

Tunnus	Selitys	Modbus
T1	Ulkoilman lämpötila-anturi	3x6201 (0,1°C)
T3/TSP	Poistoilman lämpötila-anturi (T3 lämpötila-anturi vain rev A koneissa.)	3x6204 (0,1°C)
T4	Tuloilman lämpötila-anturi	3x6203 (0,1°C)
T5	Ulospuhallusilman lämpötila-anturi	3x6205 (0,1°C)
RH	Poistoilman kosteusanturi, toimintoon: Kosteusautomaatiikka (Vakio)	3x6214 (%)
CO2	Hiilidioksidianturi, toimintoon: CO2 automaatiikka. (Lisävaruste)	3x6213(ppm)
VOC	VOC-anturi, toimintoon: VOC automaatiikka. (Lisävaruste)	3x6217(ppm)
TZ01*	Käsipalautteinen yliämpösuoja 70 °C. Yliämpösuojan aktivointi sammuttaa vastuksen ja aiheuttaa hälytyksen.	TZ01 3x6117
TZA1*	Automaattinen yliämpösuoja 55°C. Yliämpösuojan aktivointi sammuttaa vastuksen ja aiheuttaa hälytyksen.	TZA1 3x6117
Filter 1	Ulkoilman suodatin ISO ePM1 50% (F7). Aktivoi huoltomuistutin, jotta laite hälyttää suodattimen vaihdosta.	3x6129
Filter 2	Poistoilman suodatin ISO ePM1 50% (F7). Aktivoi huoltomuistutin, jotta laite hälyttää suodattimen vaihdosta.	3x6129
F1	Poistopuhallin, varustettu sisäisellä yliämpösuojalla	3x6304(%), 3x6306(rpm)
F2	Tulopuhallin, varustettu sisäisellä yliämpösuojalla	3x6303(%), 3x6305(rpm)
PH*	Jälkilämmitysvastus (800W), portaattomasti, tarpeenmukaisesti ohjattu.	3x6317 (%)
HE	Pyörivä lämmönvaihdin (Roottori)	
HE M	Lämmönvaihtimen moottori jonka nopeus on portaattomasti ohjattu tuloilmanlämpötilan perusteella	3x6332 (0.1rpm)
S1	Käyttökytin. Huom! huoltotöiden aikana kone tulee kytkeä virrattomaksi irrottamalla pistotulppa	
CH_EXT	Lämmönvaihtimen ohittava kanava. Huom! Älä liitä yleispoistoa tähän, kytke kuvun tilatieto IV-koneelle. (Tulpattu tehtaalla)	
DRAIN	Kondenssiveden poisto. Liitä vesilukko ja poistoletku kondenssivesiliitäntään. Tarkista vesilukon toiminta.	

(* Vain koneet joissa sisäinen jälkilämmitysvastus)

	SUUNN.	VERSIO.	LAITELUETTELO SWEGON CASA Ilmanvaihtokone	R5-H Genius	SUUNNITTELUALA, TYÖN JA PIIRUSTUKSEN N:O MUUTOS			
	XX	2.16			LVI	LEHTI	LEHDISTÄ	TILAAJAN N:O
	PVM.	4.6.2026			3 / 7			
	ALLEKIRJOITUS							

IV-kone Ulkoiset kytkennät



Huom! Ulkoiset kytkennät tulee aina määrittää Käyttöpaneelin tai modbus väylän kautta. käyttöönotto valikon koodi on 1234.

SUUNN.	XX	VERSIO.	2.16
PVM.	4.6.2026		
ALLEKIRJOITUS			

KYTKENNÄT
SWEGON CASA
Lisävarusteet

**R5-H
Genius**

SUUNNITTELUALA, TYÖN JA PIIRUSTUKSEN N:O			MUUTOS
LVI			
LEHTI	LEHDISTÄ	TILAAJAN N:O	
	4 / 7		

KONFIGUROINTI

Valikko
Yhdistä sovellukseen
Käyttöpaneelin asetukset
Tuki
Suodattimien vaihto
Diagnostiikka
Asetukset
Käyttöönotto

Asetukset
Hallitse toimintoja
Tilojen asetukset
RH automatiikka
CO2 automatiikka
VOC automatiikka
Kesä-tilan tehostus
Viikko-ohjelma
Takkatoiminto
Lämpötilojen hallinta

CO2
VOC

Käyttöönotto
Huolto
Käyttäjätaso
Ilmavirtojen säätö
Kanavapatterit
Liitynnät
Ohjaukset
Huonelämpötilojen ohjaus
Modbus

Oletuskoodi 1234

Huolto
Laitteiden tiedot
Ohjelmistopäivitys
Palauta asetukset

Käyttäjätaso
Salasanan kysely Käytössä
Vaihda huoltosalasana
Käyttäjätila Laaja
Suppean käyttäjätason toiminnot
App liityntä Käytössä

Ilmavirtojen säätö
Ohjattu käyttöönotto
Manuaalinen käyttöönotto
Ilmavirtojen ohjaustapa

Kanavapatterit
Sähköinen jälkilämmitys SDHE Supply
Nestekiertoinen jälkilämmitys SDHW
Nestekiertoinen jälkiviilennys SDCW
Sähköinen etulämmitys SDHE Fresh
Nestekiertoinen etulämmitys SDHWM
Nestekiertoinen etulämmitys/etuviilennys

Liitynnät
Kytkintulot (DI)
Jännitetulot (AI)
Relelähdöt (DO)
Jännitelähtö (AO)
Lämpötila-anturit (T)

Ohjaukset
CASA käyttöpaneeli GC10
Tehostus/Kotona&Poissa-ohjaus GC04
Tehostus ohjaus GC03
Takkatoiminto
Liesikupuohjaus
CASA automatiikka-anturit

Ulkoisen Huonesäädin
Huonesäädin 1

Puhallinkonvektori
Huonesäädin 1

Modbus
Address 1
Baud rate 38400
Stop bits 1
Parity None

Diagnostiikka, Hälytyshistoria, Etävianetsintä, Testaus

Valikko saatavilla alkaen HMI versiosta 4.1.50
Vanhemmissa versioissa Valikko / Asetukset / Käyttäjätasetukset

ILMAVIRRAN SÄÄTÖ

Puhallin ohjauksen ohjattu käyttöönotto (Wizard)

Kotona-tila
Tuloilmavirta 47l/s
Poistoilmavirta 48l/s

Valitse tavoiteilmavirrat
- Kone määrittää puhallinohjauksen lähtöarvot.

Kotona-tila
Tulopuhaltimen ohjaus 65%
Poistopuhaltimen ohjaus 61%

Mittaa ja säädä päätelaitteet.
Säädä puhallinohjauksia niin, että halutut ilmavirrat saavutetaan.
- Kone määrittää poissa-tilalle tavoiteilmamäärät (-30% kotonatilasta) ja hakee ilmavirtoja vastaavat puhallinohjaukset.

Poissa-tila
Tuloilmavirta 37l/s
Tulopuhaltimen ohjaus 57%
Poistoilmavirta 38l/s
Poistopuhaltimen ohjaus 54%

Säädä tavoiteilmavirtoja tarvittaessa.
Mittaa ilmamäärät kun ilmavirrat on tasoittuneet
Säädä puhallinohjauksia tarvittaessa
- Kone määrittää tehostus-tilalle tavoiteilmamäärät (+30% kotonatilasta) ja hakee ilmavirtoja vastaavat puhallinohjaukset.

Tehostus-tila
Tuloilmavirta 61l/s
Tulopuhaltimen ohjaus 72%
Poistoilmavirta 62l/s
Poistopuhaltimen ohjaus 70%

Säädä tavoiteilmavirtoja tarvittaessa.
Mittaa ilmamäärät kun ilmavirrat on tasoittuneet
Säädä puhallinohjauksia tarvittaessa

Ruuanlaittutila
Liesikuputyypin
Tulopuhaltimen ohjaus 70%
Poistopuhaltimen ohjaus 65%

Valitse liesikuvun tyyppi. Kone valitsee kuputyypin perusteella oletusarvot puhallin ohjauksille
Mittaa ilmamäärät ja säädä kupukäytön aikaisia puhallinohjauksia siten, että ilmamäärät ovat tasapainossa kupukäytön aikana.

Puhallin ohjauksen manuaali säätö

Ilmavirtojen säätö
Kotona Tulopuhallin 50%
Kotona Poistopuhallin 50%
Poissa Tulopuhallin 40%
Poisto Poistopuhallin 40%
Tehostus Tulopuhallin 65%
Tehostus Poistopuhallin 65%
Ruuanlaittutila Tulopuhallin 70%
Ruuanlaittutila Poistopuhallin 65%

IO VALINNAT

Valitse IO
IO1
IO2
IO3
IO4
IO5

SD Damper

CPC

IO1 - DI
IO2 - DI
IO3 - DI
IO4 - DI
IO5 - DI

SET Rele1
SET Rele2

SUUNN.	XX	VERSIO.	2.16
PVM.	4.6.2026		
ALLEKIRJOITUS			

CONFIGURATION
SWEGON CASA

**R5-H
Genius**

SUUNNITTELUALA, TYÖN JA PIIRUSTUKSEN N:O MUUTOS

LVI

LEHTI	LEHDISTÄ	TILAAJAN N:O
	5 / 7	

TOIMINTASELOSTUS GENIUS AUTOMATIikka

OHJAUKSET:

Ilmanvaihtolaitteen käyttötiloja voidaan ohjata Genius-ohjauspaneelilla, Swegon CASA-liesikuvulla, Swegon CASA APP sovelluksella (IOS, Android), ulkoisilla kytkimillä, viikkokellolla, tai CO2 automatiikan avulla. Käyttö tiloja voidaan ohjata myös kiinteistöautomaatiikan kautta Modbus-RTU väylän tai jännite / DI ohjaus viestien avulla. Perus käyttötilat ovat Poissa / Kotona / Tehostus, lisäksi ohjauspaneelilla tai automatiikalla voidaan valita Matkoilla, Kotona+ tai Seis -tilat. Matkoilla ja Kotona+ -tiloille käyttäjä voi määrittää ilmanvaihtotehokkuudet.

Puhaltimien ohjaus:

Puhaltimia ohjataan joko vakio-ohjauksella tai -kanavapaineella* käyttöönnotossa säädettyjen käyttötilojen mukaisesti. Kun puhaltimia ohjataan automatiikkatoiminnoilla portaattomasti eri tilojen välillä, skaalataan puhaltimien ohjaukset säädettyjen tilojen mukaan, jolloin ilmavirrat pysyvät tasapainossa koko käyttöalueella.

Lämpötilan ohjaus:

Ilmanvaihtokone on varustettu portaattomasti ohjattavalla pyörivällä lämmönvaihtimella. Tuloilman lämpötilaa voidaan säätää lämmönvaihtimen pyörintänopeusta ohjaamalla. Tuloilman asetusarvon pystyy valitsemaan käyttöpaneelista. (Oletus +17°C). Kesätilassa tuloilman asetusarvona käytetään sille valittua arvoa. (Oletus +15°C). Kesätila aktivoituu automaattisesti lämpötilojen perusteella tai se voidaan valita manuaalisesti käyttöön tai pois käytöstä käyttöpaneelilla. Jos tuloilmakanavaan on asennettu viilennyspatteri* ohjataan viilennyspatterin venttiiliä portaattomasti. Viilennystilan tuloilman asetusarvo voidaan valita käyttöpaneelilta. Huomioi että viilennystila voi aktivoitua vain, kun ollaan kesätilassa. Talvi-tilassa lämmönvaihtimen ohitus ei ole sallittu ja asetettu tuloilman lämpötila pyritään pitämään jälkilämmitystä ohjaamalla. Sisäiselle jälkilämmitysvaltukselle voidaan määrittää ulkolämpötilaraja, jolloin lämmitys on sallittu (Oletus +8°C). Jos tulokanavaan on asennettu vesikiertoinen lämmitys-patteri, ohjataan tätä ensisijaisesti ja jos lämmitysteho ei riitä, käytetään sisäistä vastusta. Talvi-tila aktivoituu ulkolämpötilan perusteella tai jos lämmönvaihdin ei pysty pitämään tulolämpötilaa riittävän korkealla. Jos jälkilämmittimien teho ei riitä ylläpitämään riittävän korkeaa tuloilmanlämpötilaa (Lämpötilaero asetusarvoon - 2°C) pieneenään kokonaisilmanvaihtoa. Tuloilman asetusarvoa voidaan muuttaa käyttöpaneelista, automattisen kesätilan ohjaamana tai kiinteistöautomaatiikan avulla. Talvi-tilassa tulolämpötilan asetusta voidaan laskea Poissa- ja Matkoilla tiloissa energian säästämiseksi. Tilat voidaan ohjelmoida käyttöön viikkokellolla. Tuloilmana asetusarvoa voidaan ohjata vaihtoehtoisesti huoneilma perusteella, jolloin asetusarvoksi annetaan huoneilman lämpötila ja tuloilman raja-arvot. Kesätilan aktivoituessa käytetään tuloilmalle kiinteäksi asetettua kesätilan asetusta.

Kesätilantehostus:

Kesätilan ollessa aktiivinen sallitaan ilmanvaihdon portaaton tehostus. Tehostus määräytyy viilennystarpeen ja tuloilmanlämpötilan perusteella. Toiminto on oletuksena käytössä, mutta se voidaan ottaa käyttöpaneelilta pois käytöstä tai valita Auto+ toiminto, joka tehostaa ilmavirtaa mahdollisimman paljon, yöviilennyksen aikaansaamiseksi.

Ruuanlaittotila:

Ruuanlaittotilalle voidaan säätää tulo ja poistopuhallinnopeudet erikseen, jolloin asunnon ilmanvaihtoa voidaan tasapainottaa liesikupua käytettäessä. Toiminto käynnistyy automaattisesti, kun koneeseen on kytketty Swegon CASA -liesikupu tai kun kuvun tilatieto on kytketty koneen IO tuloon. Ilmavirrat voidaan säätää käyttöönnotto tilassa.

Takkatoiminto:

Älykäs takkatoiminto helpottaa takan syyttämistä luomalla asuntoon hetkellisen ylipaineen. Tämän jälkeen toiminto pyrkii mahdollistamaan puhtaan palamisen tuomalla lisäkorvausilmaan. Huom. Takalle tulee aina huolehtia riittävä korvausilma. Lisätietoa toiminnosta casaemmanual.com

RH automatiikka:

Koneessa on vakiona RH-automatiikka, joka tehostaa ilmanvaihtoa portaattomasti ihmisen aiheuttaman normaalin kosteuskuorman mukaisesti. Toiminto on täysin automaattinen ja ympäristöön adaptoituvaa, joten sitä ei tarvitse säätää. Toiminnon tasoa voidaan tarvittaessa muuttaa. Lisätietoa toiminnosta casaemmanual.com

CO2 automatiikka*:

Toiminto ohjaa ilmanvaihdon tehoa portaattomasti CO2 tason mukaan. Toiminto ohjaa koneen tarvittaessa poissa-tilaan jolloin esim. tuloilman lämpötilaa voidaan laskea. Toiminto tulee säätää käyttötilan mukaan, antamalla poissa ja kotona-tiloille raja-arvot. Lisätietoa toiminnosta casaemmanual.com

VOC automatiikka*:

Toiminto tehostaa ilmanvaihtoa portaattomasti sisäilmanlaadun (VOC) mukaan. Toiminto on automaattinen ja sen tasoa voidaan tarvittaessa muuttaa. Lisätietoa toiminnosta casaemmanual.com

*Lisävaruste

KOMPONENTTIEN SISÄISET SUOJAUSTOIMINNOT

Lämmitysvaltuukset:

Jälkilämmitysvaltuus on varustettu automaattisella ja käsipalautteisella yllämpösuojalla. Käsipalautteisen yllämpösuojan lauettua, kuitataan yllämpösuojan palautin.

Puhaltimet:

Puhaltimet ovat varustettu automaattisilla yllämpösuojilla.

OHJELMALLISET SUOJAUSTOIMINNOT

Suodattimet:

Suodattimen vaihtotarve ilmaistaan huoltomuistuttimella, käyttöpaneelilla, Swegon CASA liesikuvulla, DO-tilatietona tai modbus väylän kautta. Huoltomuistuttimen aika on säädettävissä ja se voidaan kuitata käyttöliittymistä.

Vesipatteri:

Vesipatterit on varustettu jäätymissuoja anturilla. Veden lämpötilan laskiessa alle hälytys rajan aktivoidaan jäätymisvaara hälytys ja ohjataan lämmitys täysille. Jos koneessa on sähköinen jälkilämmitys, ohjataan myös tämä täydelle teholle. Jos lämpötila putoaa suojaustoiminnoista huolimatta alle pysäytys rajan, ohjataan kone seis tilaan. Huom. Vesipatteri kone tulee aina varustaa ulkoisella raitisilma kanavapellillä.

Koneen ollessa seis tilassa, ohjataan ulkoiset kanavapellit kiinni.

Huom. Jos viilennyspatterissa käytetään vettä tulee jäätymissuoja anturi asentaa ja aktivoida.

Lämmönvaihdin:

Koneessa on lämpötiloihin ja kosteuteen perustuva sulatustoiminto. Sulatus on toteutettu lämmönvaihtimen pyörintänopeutta hidastamalla, jolloin lämmin poistoilma sulattaa huurteen hallitusti. Sulatuksen aikana ilmavirtoja rajoitetaan tarvittaessa, jotta tuloilman lämpötila ei laske liikaa.

Tuloilmanlämpötila:

Jos tuloilma menee häiriön vuoksi liian kylmäksi, ohjataan kone seis tilaan. Kone käynnistyy automaattisesti, kun lämpötila on noussut turvalliselle rajalle.

Lämmitysvaltuukset:

Lämmitys valtuksissa on diagnostiikka, joka tutkii vastusten toimintaa. Jos yllämpösuoja laukeaa toistuvasti tai se ei palaudu ohjataan lämmitys pois päältä ja katkaistaan vastusten sähkö sisäänrakennetun releen avulla.

Kanavapainesäätö:

Jos kanavapainesäätö on aktivoitu laite tarkkailee painemittauksia, jos paineen mittausta ei havaita tehdään anturihälytys. Anturihälytyksen aikana ohjataan puhallinta vakio ohjaussignaaliilla, joka määriteltiin käyttöönnotossa. Kiinteälle kavapainesäädölle on mahdollista valita myös paineen poikkeama hälytys joka hälyttää jos kanavapainetta ei pystytä jostain syystä pitämään.

	SUUNN. XX	VERSIO. 2.16		TOIMINTASELOSTUS SWEGON CASA	R5-H Genius	SUUNNITTELUALA, TYÖN JA PIIRUSTUKSEN N:O MUUTOS	LVI
	PVM. 4.6.2026					LEHTI	LEHDISTÄ 6 / 7
	ALLEKIRJOITUS						TILAAJAN N:O

LAITELUETTELO lisävarusteet

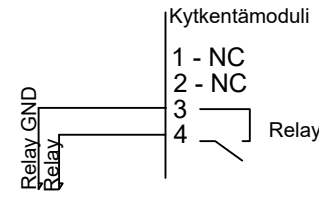
CO2	Hiilidioksidianturi, toimintoon: CO2 automatiikka.
VOC	VOC-anturi, toimintoon: VOC automatiikka.
T6-T9	Lämpötila-anturi. KytKentä SET-moduuliin. Anturi on määriteltävä käyttöpaneelilla.
SEM	Modbus-laajennusmoduuli. (sis. 2m RJ-45 kaapeli)
SEC	IO-laajennusmoduuli. (sis. 2m RJ-45 kaapeli)
SET	KytKentämoduuli kanavapatterien toimilaitteille ja lämpötila-antureille. (sis. 2 x 3m RJ-45 kaapeli)
SDCW	Viilennyspatteri tuloilmakanavaan. (sis. SET, kolmitieventtiili + toimilaite, Power24VDC20W, kanavapatteri, anturit 2kpl)
SDHE	Sähköinen lämmityspatteri ulkoilma-/tuloilmakanavaan. (sis. SET, kanavapatteri, anturit) Huom! Etuvastukselle vaaditaan kanavasuo-datin (FLK).
SDHW	Lämmityspatteri tuloilmakanavaan. (sis. SET, kolmitieventtiili + toimilaite, Power24VDC20W, kanavapatteri, anturit 2kpl)
SDHWM	Maaliuoskanavapatteri esilämmitykseen/-jäähdytykseen ulkoilmakanavaan (sis. SET, kanavapatteri, anturi)
FLK	Kanavasuo-datin sähköisen etuvastuksen (SDHE) yhteyteen.
SD1, SD2	Kanavapelti ulkoilma- / ulospuhallusilmakanavaan.
S_PA,E_PA	Vakiokanavapainesäätö Tuloilma / Poistoilmakanavaan. Huom Power24VDC hankittava erikseen
GC10	Genius käyttöpaneeli, jonka voi yhdistää WiFin avulla Swegon CASA sovellukseen.
GC04	Ohjauskytkin tehostus-, kotona- ja poissa-tilojen valitsemiseen.
GC03	Ohjauskytkin tehostus-tilan valitsemiseen.
CH	Liesikupu. CASA kupu yhdistetään ilmanvaihtokoneeseen modulaarikaapelilla. Muilla kuvuilla voi ohjata liesikuputoimintoa kyt- kintulolla, joka on määriteltyä toimintoa varten.
SWITCH	Käyttökytkin, läsnäoloanturi, takkakytkin, painekytkin eri toimintojen ohjaukseen (Poissa, Tehostus, Takka, Seis toiminnot)

	SUUNN.	VERSIO.	LAITELUETTELO SWEGON CASA Lisävarusteet	R5-H Genius	SUUNNITTELUALA, TYÖN JA PIIRUSTUKSEN N:O MUUTOS		
	XX	2.16			LVI		
	PVM.	4.6.2026			LEHTI	LEHDISTÄ	TILAAJAN N:O
	ALLEKIRJOITUS				7 / 7		

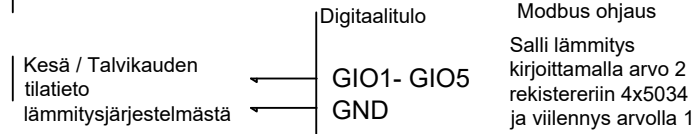
TOIMINTAKAAVIO Huonelämpötilasäätö

Puhallinkonvektori 2-Putkijärjestelmä

24VAC Releen kytkentä SET ja SEC/SEM moduleissa



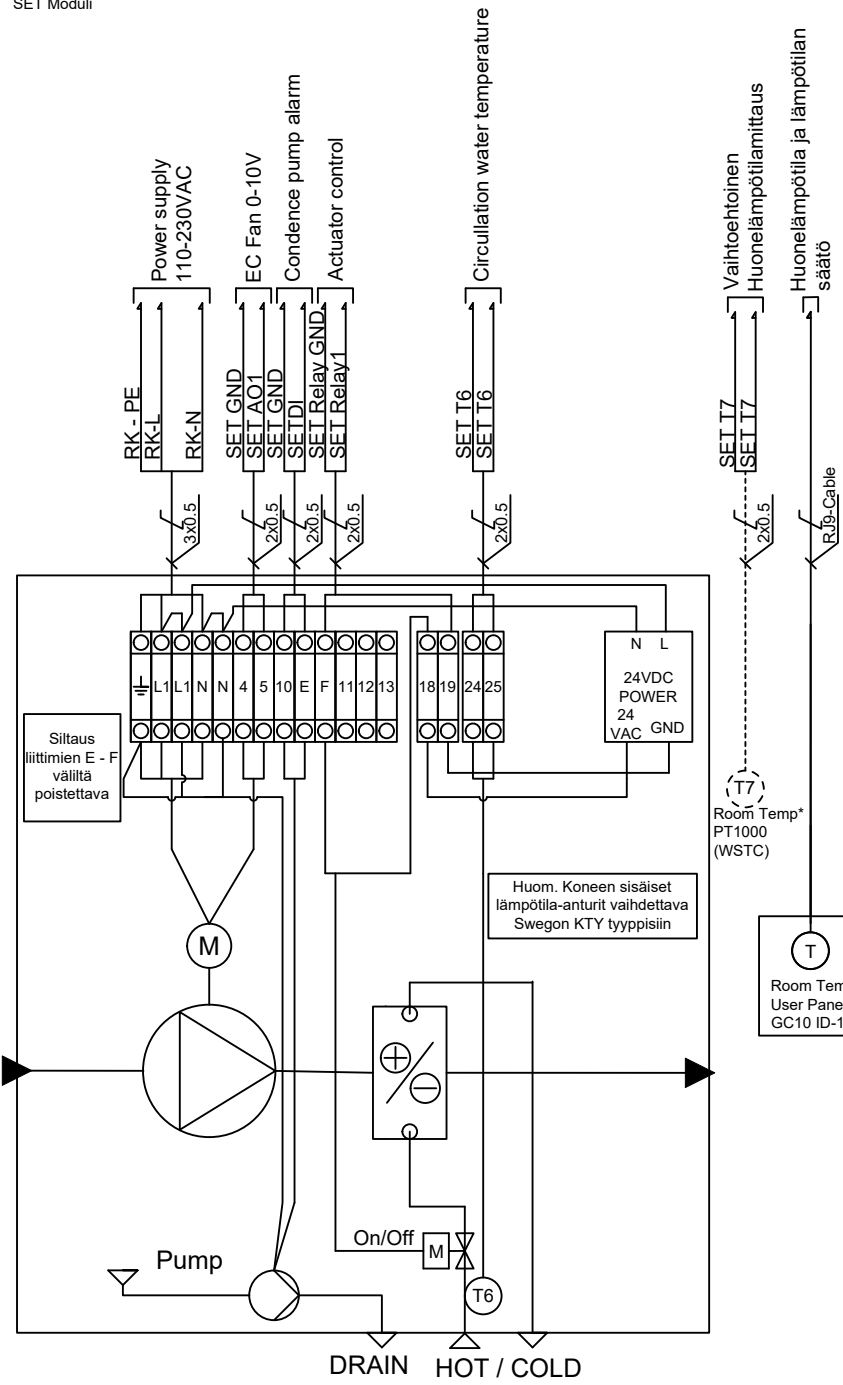
Kesä / Talvikauden valinta ulkoisella järjestelmällä



PUHALLINKONVEKTORI 1

Ilmanvaihtokoneen kytkentäräjäpinta: SET Moduli

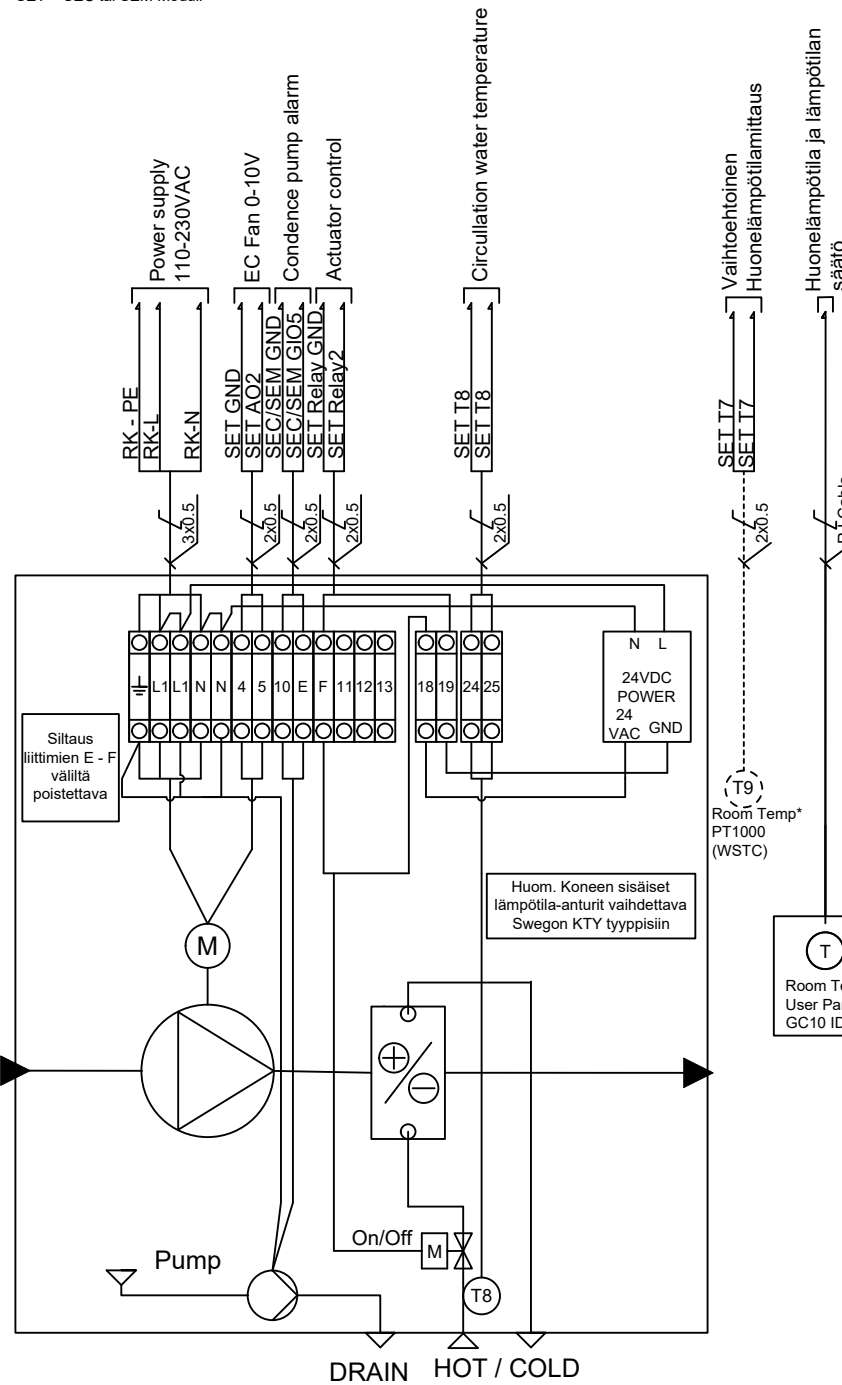
Huom. Lämpötila-anturien kytkentä SET yksikköön vaatii lämpötila-anturi liittimen.



PUHALLINKONVEKTORI 2

Ilmanvaihtokoneen kytkentäräjäpinta: SET + SEC tai SEM Moduli

Huom. Lämpötila-anturien kytkentä SET yksikköön vaatii lämpötila-anturi liittimen.

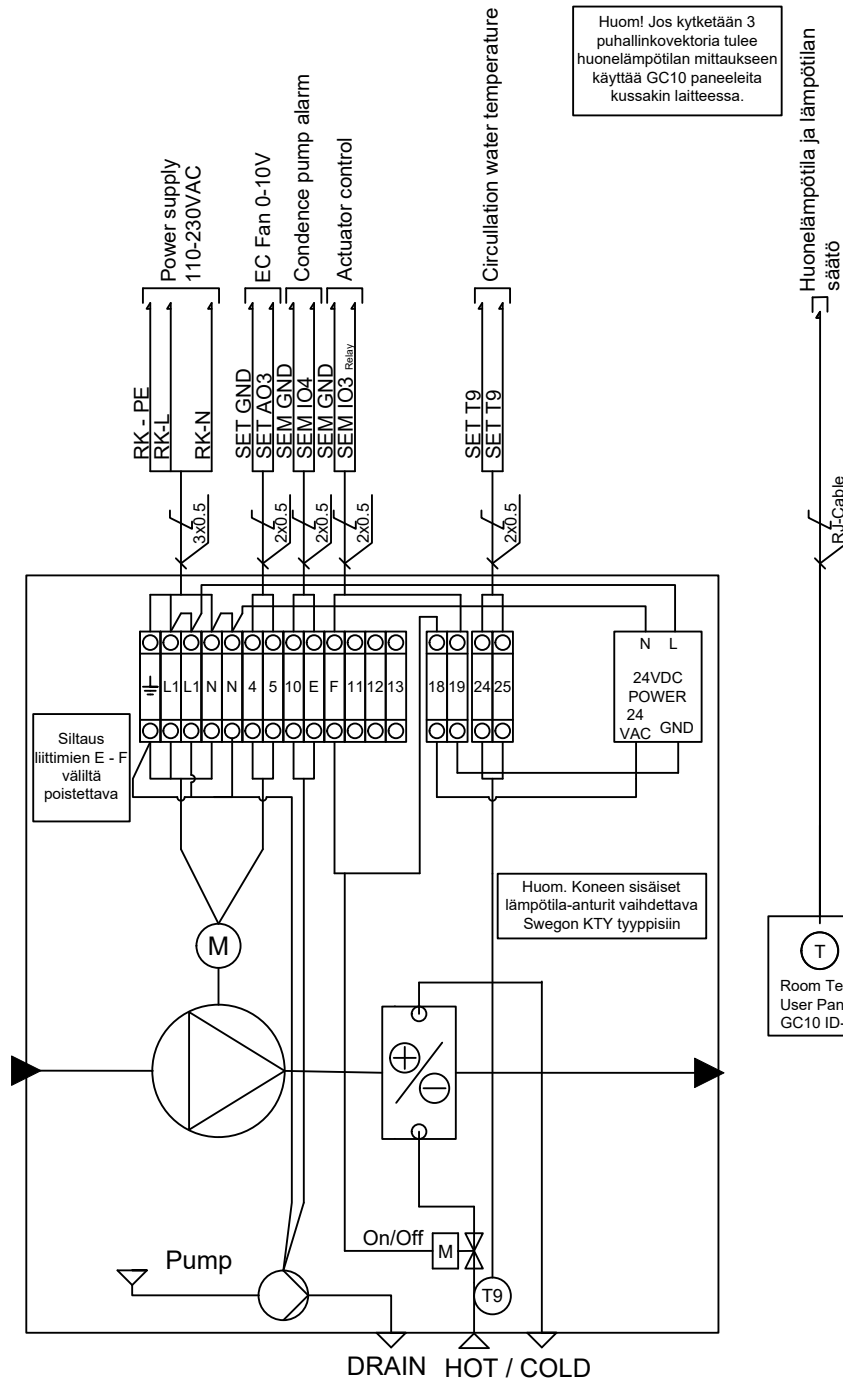


PUHALLINKONVEKTORI 3

Ilmanvaihtokoneen kytkentäräjäpinta: SET + SEM Moduli

Huom. Lämpötila-anturien kytkentä SET yksikköön vaatii lämpötila-anturi liittimen.

Huom! Jos kytketään 3 puhallinkonvektoria tulee huonelämpötilan mittaukseen käyttää GC10 paneeleita kussakin laitteessa.



SUUNN.	VERSIO.
XX	2.16
PVM.	
4.6.2026	
ALLEKIRJOITUS	

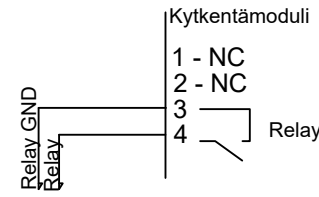
TOIMINTAKAAVIO
SWEGON CASA
Puhallinkonvektori

SUUNNITTELUALA, TYÖN JA PIIRUSTUKSEN N:O		MUUTOS
LVI		
LEHTI	LEHDISTÄ	TILAAJAN N:O
	1 / 3	

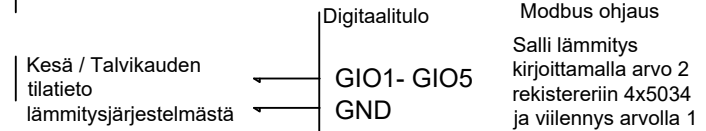
TOIMINTAKUVAUS Huonelämpötilasäätö

Puhallinkonvektori 4-Putkijärjestelmä

24VAC Releen kytkentä SET ja SEC/SEM moduleissa



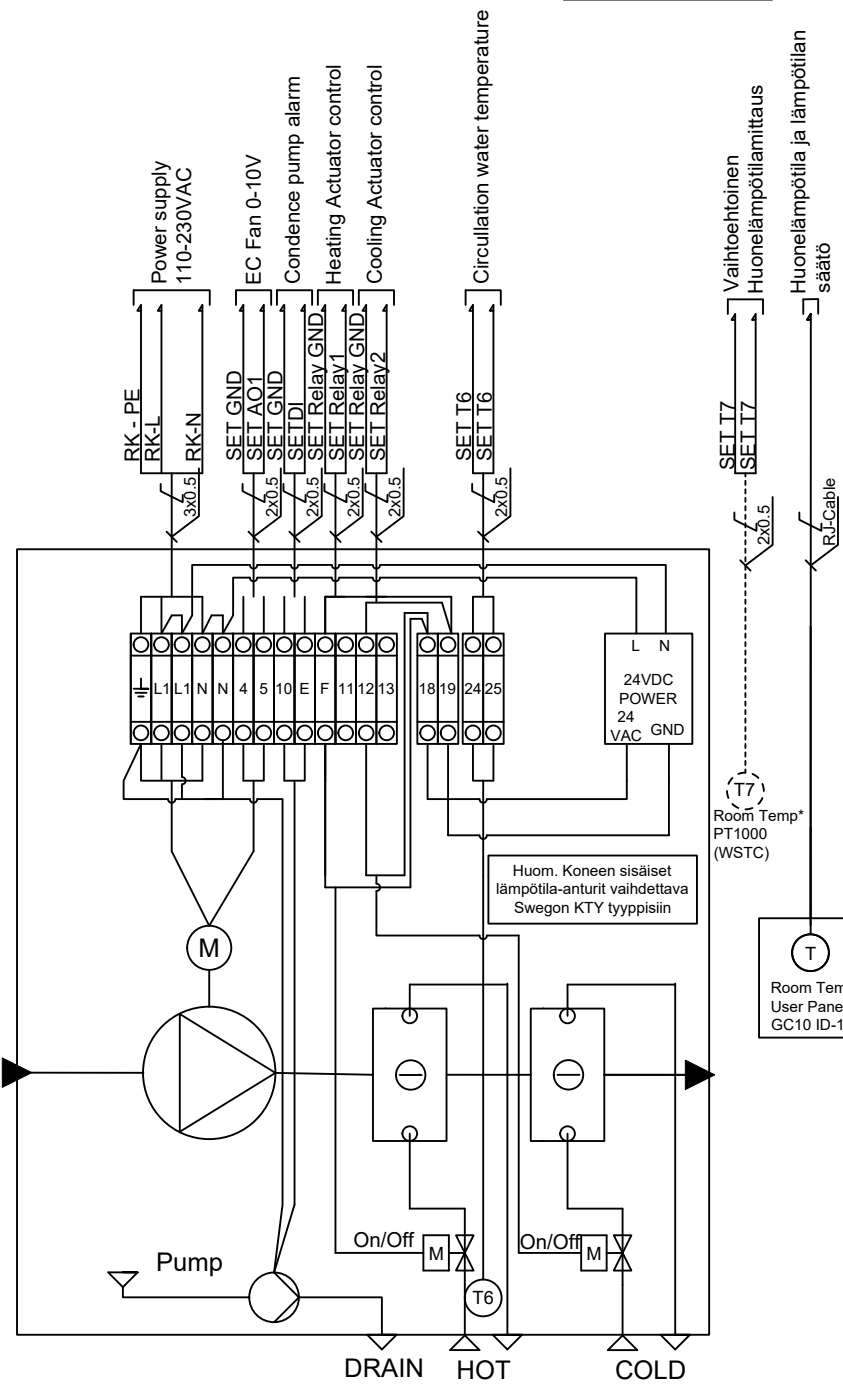
Kesä / Talvikauden valinta ulkoisella järjestelmällä



- ⌋ KYTKENTÄ KENTÄLLÄ SU
- ⌋⌋ JOHDOTUSMUUTOS KENTÄLLÄ SU
- * Vaihtoehtoinen lämpötilamittaus

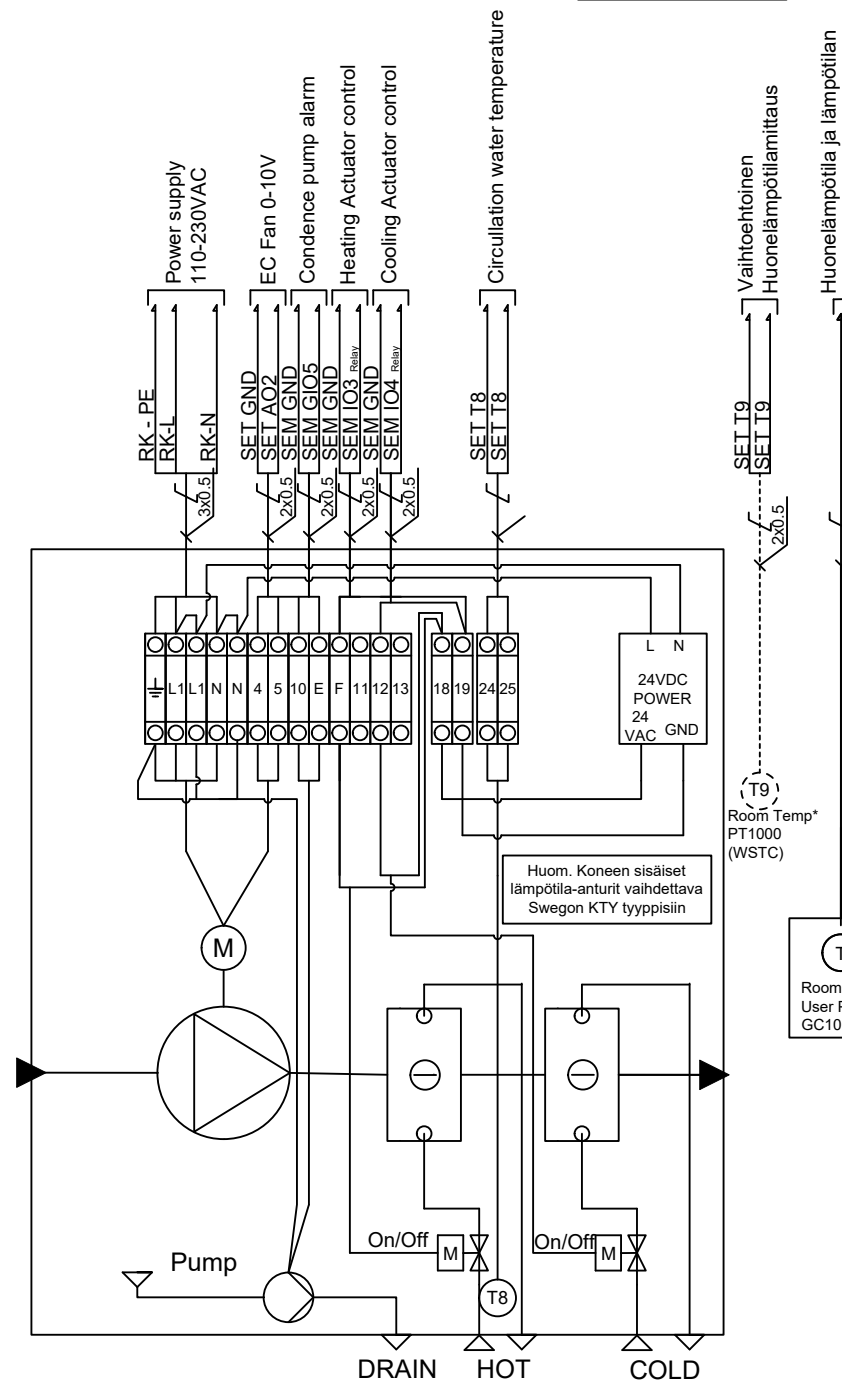
PUHALLINKONVEKTORI 1

Huom. Lämpötila-anturien kytkentä SET yksikköön vaatii lämpötila-anturi liittimen.



PUHALLINKONVEKTORI 2

Huom. Lämpötila-anturien kytkentä SET yksikköön vaatii lämpötila-anturi liittimen.



PUHALLINKONVEKTORI 3

Ei riittävästi IO pisteitä

SUUNN.	VERSIO.
XX	2.16
PVM.	
4.6.2026	
ALLEKIRJOITUS	

TOIMINTAKAAVIO
SWEGON CASA
Puhallinkonvektori

SUUNNITTELUALA, TYÖN JA PIIRUSTUKSEN N:O MUUTOS

LVI

LEHTI	LEHDISTÄ	TILAAJAN N:O
	2 / 3	

TOIMINTASELOSTUS Huonelämpötilasäätö

Yleistä

Ilmanvaihtokoneen huonelämpötilasäätö toiminnolla voidaan ohjata maksimissaan kolmea huonelämpötilasäädintä. Lämpötilasäätimet ovat riippumattomia toisistaan lukuunottamatta jotain yhteisiä toimintoja. Huonelämpötilasäädin voi ohjata viilennystä tai lämmitystä tai molempia, lisäksi voidaan ohjata puhallinta joka tehostaa viilennystä tai lämmitystä tarpeen mukaan. Huonelämpötilaa mitataan CASA Genius käyttöpaneelin avulla. Käyttöpaneeli voidaan asettaa huonelämpötilasäädin tilaan, jolloin vain kyseisen huoneenlämpötilan asetus, mitattu lämpötila, sekä muut asetukset näkyvät, käyttöpaneeli voidaan lukita tähän tilaan salasanalla suojattuna, jolloin muihin asetuksiin ei käyttäjällä ole pääsyä. Viilennyskaudella voidaan valita lämpötilan nosto tai lämmityskaudella lämpötilan pudotus ilmanvaihtokoneen ollessa matkoilla tilassa. Tällöin voidaan säästää energiaa kun ilmanvaihtokoneen tilaa muutetaan tarpeen mukaan, tämä on mahdollista automatisoida esim CO2 toiminnon avulla.

Ilmanvaihtokoneen kytkentärajapinta

Huonelämpötilansäädölle on maksimissaan valittavissa 4kpl 0-10V lähtöjä, 2+5kpl Relelälähtöjä, 1+5kpl Digitaali tuloja huomioitavaa kuitenkin on että 5kpl lähdöistä ja tuloista on konfiguroitavia, jolloin niiden määrä rajoittuu tehtyjen valintojen mukaan. Oheisissa kytkentäkaavioissa on määritelty tulot ja lähdöt esimerkinomaisesti, mutta kukin IO tulee määrittää käyttöönotossa, jolloin näiden paikkaa on mahdollista muuttaa.

Huonelämpötilasäätimen toimilaitteet

Huonelämpötilasäädin ohjaa lämmitys/jäähdytys toimilaitetta. Toimilaitte voi olla ON/OFF tai PWM tyyppinen jolloin ohjaus tapahtuu välireleellä. (Huomioi PWM ohjausta käytettäessä releen maksimi kytkentä kerrat.) Toimilaitetta voidaan myös ohjata 0-10V säätöviestillä. (Min ja max jännitteet ovat säädettävissä). Lämpötilasäätimen toimilaitte voi ohjata lämmitystä, jäähdytystä tai molempia 2-putki järjestelmissä. Vaihtoehtoisesti voidaan ohjata sekä lämmitystä että jäähdytystä 4-putkijärjestelmässä, jolloin ohjaus tapahtuu kahdella toimilaitteella. Järjestelmä mittaa oletuksena kiertoveden lämpötilaa jolloin lämmitys tai jäähdytys sallitaan kun kiertoveden lämpötila ylittää / alittaa lämmityksen ja jäähdytyksen raja-arvot , jotka ovat asetettavissa. Huom. 4-putkijärjestelmässä mitataan vai lämpimän putken kiertoveden lämpötilaa, jolloin viilennyksen raja tulee nostaa riittävän ylös jotta toiminto aktivoituu riippumatta lämpimän veden lämpötilasta.

Puhaltimen ohjaus

Puhaltimen ohjaus tapahtuu 0-10V ohjaussignaaleilla. Puhaltimelle voidaan asettaa min ja max jännitteet, lisäksi voidaan asettaa neutraalin tilan ohjaus jännite, kun lämmitys eikä jäähdytys ole aktiivinen. Lämmityksen tai jäähdytyksen ollessa aktiivinen, puhallinnopeutta tehostetaan huonelämpötilasäätimen tehon perusteella. Puhaltimelle voidaan valita tehostusraja, joka määrittää milloin puhallinta aletaan tehostamaan. Esim arvolla 20% huonesäädin ohjaa ensin lämmitys/jäähdytystoimilaitetta 0-20% puhaltimen käydessä miniminopeudella. Kun huonesäätimen ulostulo ylittää 20% aletaan tehostamaan myös puhallinta siten että huonesäätimen tehon ollessa 100% myös puhallin käy säädetyllä maksiminopeudella. Käyttäjä pystyy vaikuttamaan puhallinnopeuteen valitsemalla hiljaisen tilan, jolloin puhallinnopeus on rajoitettu miniminopeuteen. Tämä toiminto on käytössä vai rajoitetun ajan (max 6h). Käyttäjä voi valita myös tehostustilan joka on aktiivinen 2h, tehostustilassa puhallin ohjataan maksiminopeuteen lämpötiloista riippumatta, jos halutaan esim passiivista viilennystä / tuuletusta.

Viilennys / Lämmityskauden valinta

Viilennys tai lämmityskauden valinta voidaan tehdä automaattisesti kiertoveden lämpötilaa mittaamalla, tällöin viilennys tai lämmitystarpeen havainnoinnin jälkeen lämmitys / jäähdytysventtiili ajetaan täysin auki jonka jälkeen odotetaan että kiertoveden lämpötila ylittää/alittaa valitun raja-arvon. Jos kiertoveden lämpötila ei ole riittävä suljetaan venttiili ja odotetaan 2h jonka jälkeen testi tehdään uudelleen. Jos kiertoveden lämpötilaa ei ole saatavilla voidaan valinta tehdä myös määrittämällä toiminnolle IO tulo tai ohjaamalla lämmitys / jäähdytys päälle Modbus RTU rajapinnan avulla. Valinta voidaan tehdä myös käyttöpaneelilta jolloin voidaan valita viilennys tai jäähdytys aktiiviseksi.

Huonelämpötilasäädin

Huonelämpötilaa säädetään PI-säätimellä, jossa huoneilman lämpötila mitataan Swegon CASA Genius käyttöpaneelilla, erillisellä Seinäasenteisellä PT1000 anturilla tai koneen sisältä Swegon PTC anturilla. Huonelämpötilan asetusarvo voidaan valita käyttöpaneelilta. Käyttäjän valittavissa oleva asetusarvo voidaan rajata käyttöönottovaiheessa (+18°C ...+25°C). Asetusarvoa voidaan lisäksi rajoittaa ilmanvaihtokoneen ollessa Poissa tai Matkoilla tiloissa, jolloin asetusarvon nosto/lasku voidaan määrittää. (Oletus arvo 0°C). Huonesäätimen reagointia voidaan tarvittaessa säätää käyttöönottovalikosta P-suhteellinen vahvistus ja I-integrointiaika.

Diagnostiikka

Huonesäätimen toimintaa voidaan tarkkailla käyttöpaneelin diagnostiikka valikosta tai Swegon CASA APP avulla, jolloin on mahdollista nähtä huonelämpötilan trendidataa.

Hälytykset

Kondenssi hälytys (Vain viilennyspattereilla). Huonesäätimelle voidaan määrittää digitaalinen IO tulo joka ohjaa kondenssi toimintoa. Tulon aktivoituessa viilennys toiminto sammutetaan, jos tulo pysyy aktiivisena 2h ajan tehdään käyttöpaneeliin jäähdytyksen kondenssivaara hälytys.

Kiertovedenlämpötilan hälytys. Kun kiertoveden lämpötila-anturi on käytössä voidaan ottaa käyttöön kiertoveden lämpötilahälytys joka aktivoituu jos kiertoveden lämpötila ei ole riittävä 2h viiveen aikana.

Käyttöpaneelin muuttaminen huonesäätötilaan

Käyttöpaneeli voidaan muuttaa huonesäätötilaan kun huonesäätimen käyttöönotto on tehty. Huomioi että käyttöönottovaiheessa huoneeseen sijoitettu käyttöpaneeli tulee olla kytketty ja sille tulee olla annettu yksilöllinen ID käyttöpaneelin asetusvalikossa. Valitse käyttöönotossa huonelämpötilamittaukseksi määritetty käyttöpaneeli. Jotta käyttöpaneelin saa asetettua huonesäätötilaan tulee käyttöpaneelin käyttäjätason olla Laaja, voit muuttaa tämän käyttöönottovalikosta kohdasta Käyttäjätaso. Huonesäätötila voidaan asettaa päänäkymästä vaihda napilla tällöin voidaan valita käyttöön jokin kolmesta huonelämpötilasäätimestä tai ilmanvaihto. Kun haluttu huonesäädin on valittu voidaan valita toiminnot jotka ovat käyttäjällä näkyvissä. Kun valinnat on tehty voidaan näkyvyudet lukita käyttöönotto valikon käyttäjätason alta jolloin käyttäjän tasoksi valitaan Suppea.

	SUUNN. XX	VERSIO. 2.16		TOIMINTASELOSTUS SWEGON CASA Puhallinkonvektori	SUUNNITTELUALA, TYÖN JA PIIRUSTUKSEN N:O MUUTOS LVI
	PVM. 4.6.2026				LEHTI LEHDISTÄ 3 / 3
	ALLEKIRJOITUS				TILAAJAN N:O