

ABC-CD

ULKOILMA-/JÄTEILMALAITE



KÄYTTÖ

Seinälle asennettava yhdistetty ulkoilma-/jäteilmalaite.

TOTEUTUS

Jäteilma poistetaan vaakasuuntaisesti laitteen etupinnassa olevan pyöreän verkkosäleikön kautta. Ulkoilma otetaan sisään laitteen alapinnalla olevan verkon kautta. Tämä rakenne minimoi jäteilman/ulkoilman sekoittumisen ja estää tehokkaasti veden kulkeutumisen ulkoilman mukana. ABC-CD on käännettävissä oikea- tai vasenkätiseksi. ABC-CD valmistetaan yleensä patentoidusta väripinnoitetusta pellistä ja rakennuspellin vakioväreissä, mutta myös muista materiaaleista valmistettuja versioita on saatavilla.

HOITO

Tarkista puhdistustarve kerran vuodessa. Aerosolien ja puuterilumen kulkeutumista tai jään muodostumista ei voida sulkea pois epäsuotuisissa olosuhteissa.

ESIMERKKI KUVAUSTEKSTI

VVS AMA
QMB.2/QMF.2

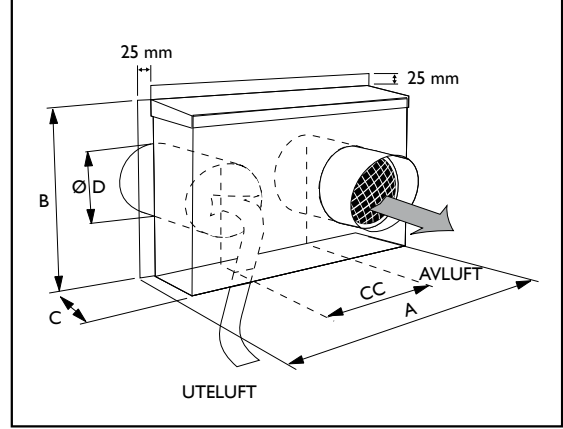
Ulkoilma-/jäteilmalaite ABC-CD Kombidon, valmistaja Swegon. Koko 200. Valmistettu patentoidusta väripinnoitetusta pellistä. Väri värikartan mukaan.

MITAT

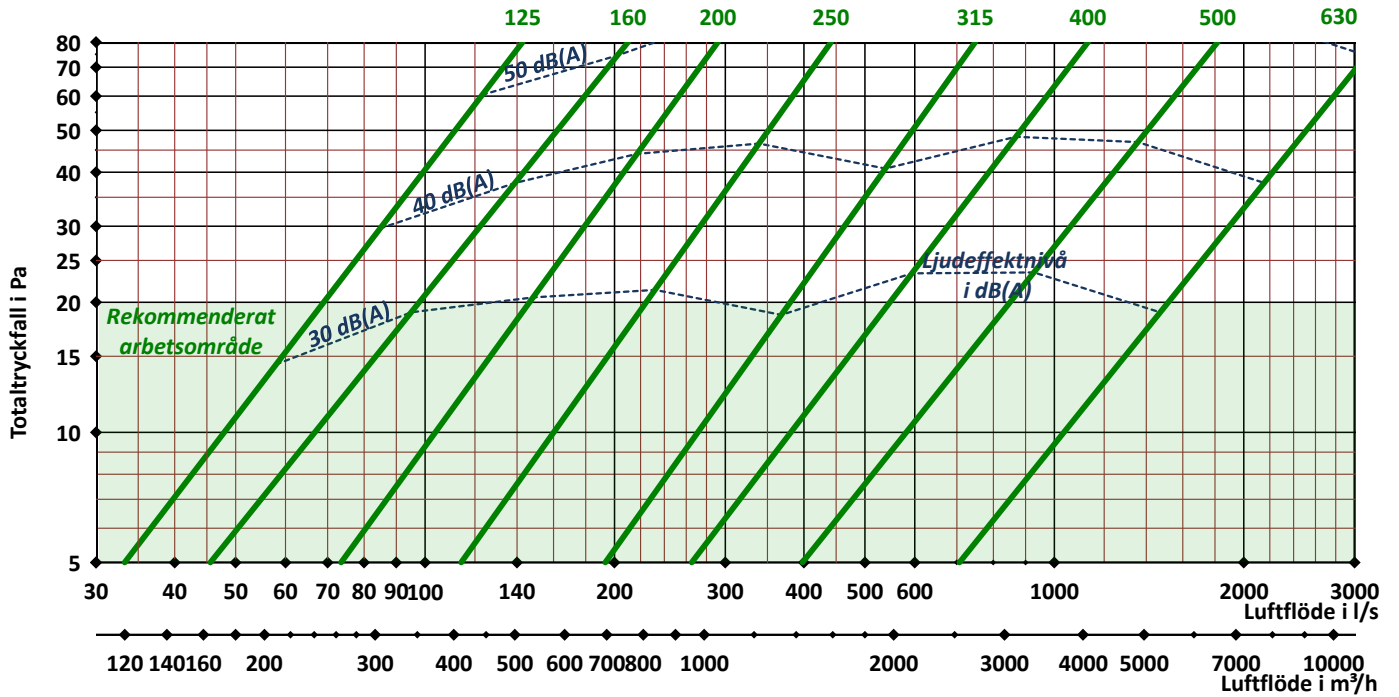
Koko ABC-CD Sinkinharmaa	A mm	B mm	C mm	Ø D liitinmitat	CC mm
125	450	220	130	125	185
160	550	270	130	160	220
200	750	345	130	200	260
250	825	410	165	250	310
315	1 000	490	200	315	420
400	1 200	550	250	400	500
500	1 400	720	300	500	600
630	2 000	980	450	630	1 120

MITOITUS

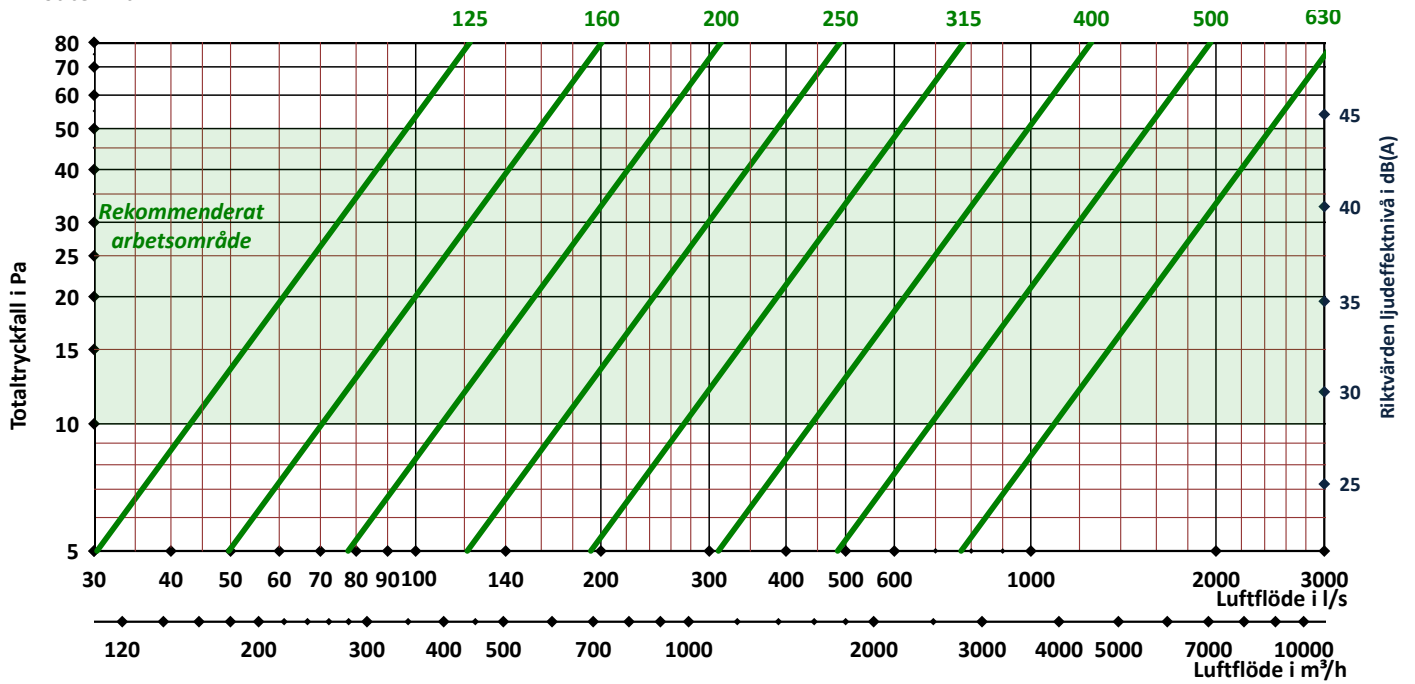
Annetut tiedot ovat viitearvoja



Ulkoilma



Jäteilma



Asennusohje:

Koskee tuotetta ABC-CD

1. ABC-CD on käännettävissä niin, että jäteilma on oikealla tai vasemmalla puolella. Valitse oikea- tai vasenkätinen asennus ja kiinnitä sitten mukana toimitettu kansi/katto ja lippa seinähuuvaan.

2. Tee reikiä seinään ja vedä kierresaumakanavat jäteilmaa ja ulkoilmaa varten siten, että kanavat päättyvät vierekkäin julkisivun tasalle. Kanavat eristetään ulkoseinän tasoon saakka. Tiivistä läpivientireiät seinässä huolella.

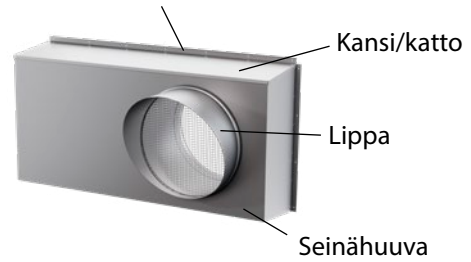
3. Seinähuuvassa on kumirengastiivistein varustetut kanavaliittimet. Liitä seinähuuva ulkoilma- ja jäteilmakanaviin. Kiinnitä seinähuuva ulkoseinään sopivalla tavalla. Tiivistä saumausmassalla tai vastaavalla niin, ettei vesi pääse rakenteisiin.

HUOLTO

Tarkasta puhdistustarve kerran vuodessa.

HUOM. Kansi/katto ja lippa toimitetaan irrallisina, koska yhdistelmälaite voidaan kääntää.

Ruuvireiät sivuilla/yläreunassa



Osat:

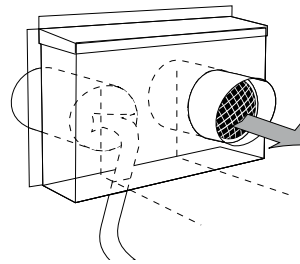
Kansi/katto

Lippa

Seinähuuva

4 kpl kiinnitysruuveja

1.



2.

