

## ABC-SFK4

### SÄÄTÖPELTI



- Pellin tiiviys: Luokka 4
- Kotelon tiiviys: D (ATC 2)
- Paineluokka B
- Tukeva rakenne
- Suojattu vivusto

#### KÄYTTÖ

ABC-SFK4 on suunniteltu ilmankäsittelyjärjestelmien säätöön ja sulkemiseen

Suunniteltu suorakulmaisille kanaville.

#### TOTEUTUS

Nailonlaakerit ja EPDM-tiivisteet. Toimitetaan työntölistaliitännällä, mutta voidaan toteuttaa myös 40 mm:n laippareunalla. Vivusto on suojattu mahdollisen kanavaeristuksen varalta. Ethän kiinnitä ruuveja tuotteeseen, vaan ainoastaan liitäntälaippoihin. ABC-SFK4 on saatavana tehdasasennetuilla toimilaitteilla tai käsivivulla.

#### TIIVIYSLUOKKA STANDARDIN EN 1751:2024 MUKAAN

Sälettiiviys: Luokka 4

Kotelon tiiviys: D (ATC 2)

Tiiviyskokeet standardin EN 1751:2024 mukaisesti RISE:n raportin 1331242A mukaan.

#### KÄYTTÖPAINE

Enintään 2500 Pa:n paine-ero suljetun pellin yli.

Pellit on valmistettu paineluokan B mukaisesti.

#### Käyttölämpötila

Enintään 70 °C.

#### KOKO

Koot 100 mm:n välein aina 1 600 x 1 600 asti ovat vakiokokoja. Katso alla oleva koko-/vääntömomenttitaulukko.

Suuremmissa kooissa pelti voidaan jakaa osiin.

#### LISÄVARUSTEET

Toimilaitteet

Käsivipu

Laippareuna 40 mm

Eristetyt säleet

#### ESIMERKKI KUVAUSTEKSTI

VVS AMA

QJB.41

ABC-SFK4-pelti, valmistaja Swegon.

Kotelon tiiviys D (ATC 2). Tiiviysluokka 4 säleiden yli.

Valmistettu sinkkimagnesium 310 seoksesta. Sisältää tehtaalla asennetun toimilaitteen valmistajan suosituksen mukaisesti.

SM 24. Jännite: 24 V. Toiminto: 2-asentoinen. Koko: 600x600.



SM



SFA



SF



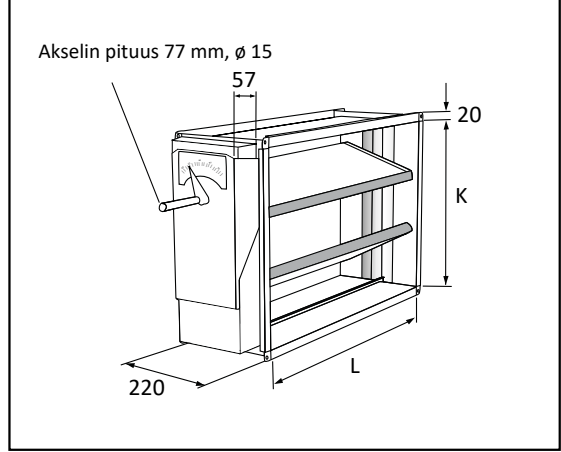
EF



GM



Käsivipu

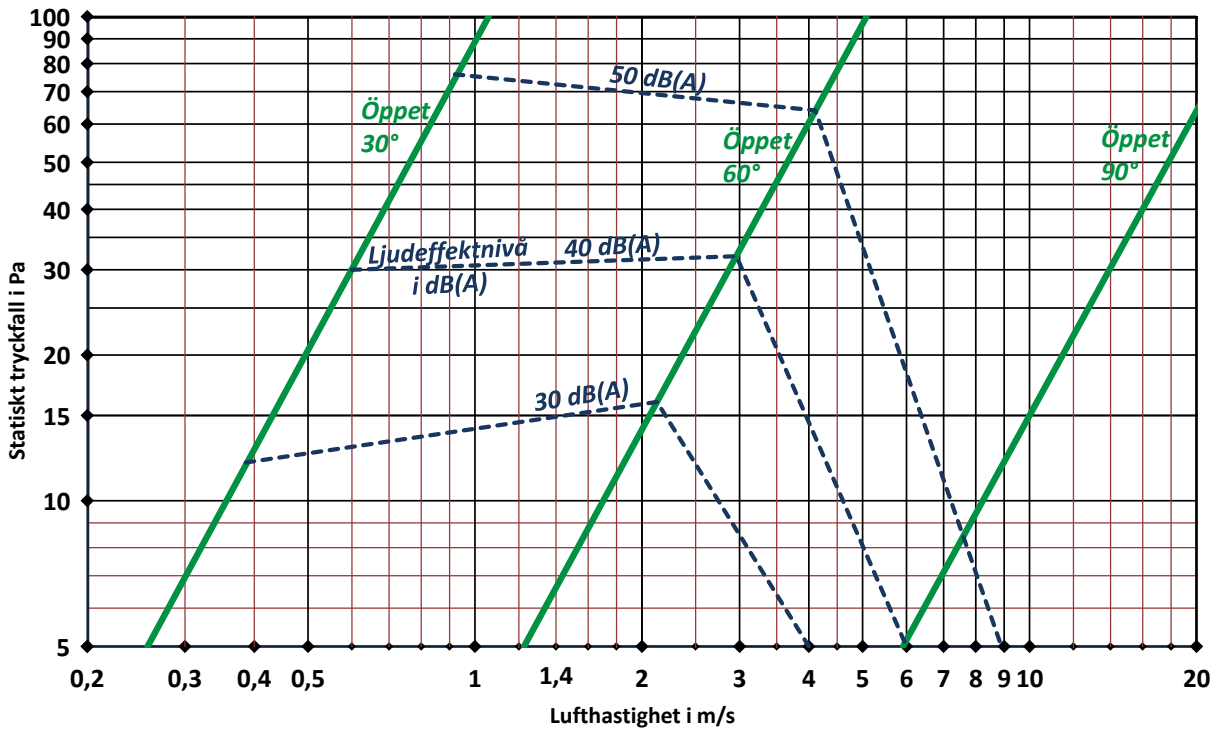


ABC-SFK4 MOOTTORITÄULUKKO

Paino noin 41 kg/m<sup>2</sup> pellen pinta-ala

Leveys Korkeus	300	400	500	600	700	800	900	1 000	1 100	1 200	1 300	1 400	kohti.	
													1 500	1 600
300	N/A	N/A	N/A	SM, SF, SFA	SM, SF, SFA	SM, SF, SFA	SM, SF, SFA	SM, SF, SFA	SM, SF, SFA	SM, SF, SFA	SM, SF, SFA	SM, SF, SFA	SM, SF, SFA	SM, SF, SFA
400	N/A	N/A	N/A	SM, SF, SFA	SM, SF, SFA	SM, SF, SFA	SM, SF, SFA	SM, SF, SFA	SM, SF, SFA	SM, SF, SFA	SM, SF, SFA	SM, SF, SFA	SM, SF, SFA	SM, SF, SFA
500	N/A	N/A	N/A	SM, SF, SFA	SM, SF, SFA	SM, SF, SFA	SM, SF, SFA	SM, SF, SFA	SM, SF, SFA	SM, SF, SFA	SM, SF, SFA	SM, SF, SFA	SM, SF, SFA	SM, SF, SFA
600	SM, SF, SFA	SM, SF, SFA	SM, SF, SFA	SM, SF, SFA	SM, SF, SFA	SM, SF, SFA	SM, SF, SFA	SM, SF, SFA	SM, SF, SFA	SM, SF, SFA	SM, SF, SFA	SM, SF, SFA	SM, SF, SFA	SM, SF, SFA
700	SM, SF, SFA	SM, SF, SFA	SM, SF, SFA	SM, SF, SFA	SM, SF, SFA	SM, SF, SFA	SM, SF, SFA	SM, SF, SFA	SM, SF, SFA	SM, SF, SFA	SM, SF, SFA	SM, SF, SFA	SM, SF, SFA	SM, SF, SFA
800	SM, SF, SFA	SM, SF, SFA	SM, SF, SFA	SM, SF, SFA	SM, SF, SFA	SM, SF, SFA	SM, SF, SFA	SM, SF, SFA	SM, SF, SFA	SM, SF, SFA	SM, SF, SFA	SM, SF, SFA	SM, SF, SFA	SM, SF, SFA
900	SM, SF, SFA	SM, SF, SFA	SM, SF, SFA	SM, SF, SFA	SM, SF, SFA	SM, SF, SFA	SM, SF, SFA	SM, SF, SFA	SM, SF, SFA	SM, SF, SFA	SM, SF, SFA	SM, SF, SFA	SM, SF, SFA	SM, SF, SFA
1 000	SM, SF, SFA	SM, SF, SFA	SM, SF, SFA	SM, SF, SFA	SM, SF, SFA	SM, SF, SFA	SM, SF, SFA	SM, SF, SFA	SM, SF, SFA	SM, SF, SFA	SM, SF, SFA	SM, SF, SFA	SM, SF, SFA	SM, SF, SFA
1 100	SM, SF, SFA	SM, SF, SFA	SM, SF, SFA	SM, SF, SFA	SM, SF, SFA	SM, SF, SFA	SM, SF, SFA	SM, SF, SFA	SM, SF, SFA	SM, SF, SFA	SM, SF, SFA	SM, SF, SFA	SM, SF, SFA	SM, SF, SFA
1 200	SM, SF, SFA	SM, SF, SFA	SM, SF, SFA	SM, SF, SFA	SM, SF, SFA	SM, SF, SFA	SM, SF, SFA	SM, SF, SFA	SM, SF, SFA	SM, SF, SFA	SM, SF, SFA	SM, SF, SFA	SM, SF, SFA	SM, SF, SFA
1 300	SM, SF, SFA	SM, SF, SFA	SM, SF, SFA	SM, SF, SFA	SM, SF, SFA	SM, SF, SFA	SM, SF, SFA	SM, SF, SFA	SM, SF, SFA	SM, SF, SFA	SM, SF, SFA	SM, SF, SFA	SM, SF, SFA	SM, SF, SFA
1 400	SM, SF, SFA	SM, SF, SFA	SM, SF, SFA	SM, SF, SFA	SM, SF, SFA	SM, SF, SFA	SM, SF, SFA	SM, SF, SFA	SM, SF, SFA	SM, SF, SFA	SM, SF, SFA	SM, SF, SFA	SM, SF, SFA	EF, GM
1 500	SM, SF, SFA	SM, SF, SFA	SM, SF, SFA	SM, SF, SFA	SM, SF, SFA	SM, SF, SFA	SM, SF, SFA	SM, SF, SFA	SM, SF, SFA	SM, SF, SFA	SM, SF, SFA	SM, SF, SFA	EF, GM	EF, GM
1 600	SM, SF, SFA	SM, SF, SFA	SM, SF, SFA	SM, SF, SFA	SM, SF, SFA	SM, SF, SFA	SM, SF, SFA	SM, SF, SFA	SM, SF, SFA	SM, SF, SFA	SM, SF, SFA	EF, GM	EF, GM	EF, GM

MITOITUS



Annetut tiedot ovat viitearvoja

Ääni- ja painemittaukset on suorittanut RISE