

REACT V BBAC

Instructions d'utilisation

REACT V BBACa (circulaire), REACT V BBACb (rectangulaire)

20250609

Art. 1546369

Légendes

Symboles sur l'appareil

Ce produit est conforme aux directives de l'UE en vigueur



Symboles figurant dans le manuel de l'utilisateur

Avertissement/Attention !



Risque d'écrasement



Domaine d'application

Ce produit est un registre à débit variable ou à débit constant conçu pour la ventilation de confort à l'intérieur. Il permet de réguler le débit d'air soufflé ou extrait dans les gaines de ventilation.

Cet équipement ne peut être utilisé à d'autres fins que son usage prévu.

Généralités



Lisez l'intégralité des instructions avant d'installer et d'utiliser l'équipement et conservez ces instructions pour les consulter ultérieurement. Il est strictement interdit d'apporter à l'équipement d'autres modifications que celles spécifiées dans ce document.

L'emballage contient les articles suivants

1 x REACT V BBAC

1 x Instructions d'utilisation

Équipements de protection



Pendant la manutention, l'installation, le nettoyage et le service technique/l'entretien, le port d'équipements de protection individuelle adaptés au travail à effectuer est obligatoire : gants, masque respiratoire et lunettes de protection.

Sécurité électrique



Tension admise, consultez « Caractéristiques électriques ». Compte tenu du risque de court-circuit, il est interdit d'insérer des objets étrangers dans les raccordements du contacteur et les ouvertures de ventilation des composants électroniques de l'équipement.

Le transformateur d'isolement 24 V à raccorder doit être conforme aux dispositions CEI 61558-1.

Il convient de dimensionner correctement le câble reliant l'équipement à la source d'alimentation électrique.

Lors d'interventions ne nécessitant pas le fonctionnement de l'appareil, déconnecter l'alimentation électrique.

Respectez les règles locales/nationales pour savoir qui est habilité à réaliser ce type d'installation électrique.

Autres risques



Lorsque le produit est mis sous tension, le registre s'ouvre ou se ferme. Cela peut entraîner un certain risque de blessures par pincement des doigts, par exemple si ceux-ci se trouvent entre la pale du registre et la gaine de ventilation lorsque l'ailette de registre est en rotation.



Le servomoteur est équipé d'un bouton de débrayage permettant de régler manuellement la pale du registre ; veiller à ce qu'il soit activé avant d'intervenir sur les éléments internes du registre.

Manutention

- Manutentionnez l'équipement avec des engins de transport et de levage adéquats pour réduire les charges ergonomiques.
- L'équipement doit être manipulé avec soin.
- Porter le produit par le tube de mesure n'est pas autorisé.

Installation

- Évitez les environnements humides, froids et agressifs.
- Évitez d'installer l'équipement près d'une source de chaleur.
- Assemblez l'équipement conformément aux réglementations industrielles en vigueur.
- Installez le produit hors de portée des personnes non autorisées, par exemple au-dessus d'un faux plafond.
- Installez l'équipement de manière à disposer d'un accès aisé pour le service technique/l'entretien.
- Prévoyez une trappe de nettoyage à proximité du produit afin de faciliter le nettoyage du système de réseau de gaines.
- Lorsque le produit est installé au-dessus d'un plafond fixe, la trappe d'accès doit être positionnée de manière à permettre l'inspection.
- Lorsque l'installation permet d'avoir accès à l'intérieur du produit, celui-ci doit être complété par une protection adéquate, comme une unité de ventilation par exemple.
- Lorsque le produit est installé dans des zones froides, il doit être complètement isolé à l'extérieur pour éviter la condensation.
- Pour l'installation, l'accessoire FSR est recommandé.
- L'appareil peut être installé dans toutes les positions.
- Il est recommandé d'installer le produit de manière à ce que l'avant soit visible.
- Avant l'installation, le produit doit être couché sur le sol pour éviter qu'il ne tombe.
- Assurez-vous que l'équipement ne présente pas de défauts visibles.
- Vérifiez que l'équipement est correctement fixé après son installation.
- Utiliser les œilletons du produit pour fixer les câbles au moyen de colliers.
- Assurez-vous que tous les câbles sont correctement fixés après l'installation.
- Vérifiez que le servomoteur/régulateur est correctement monté.



Ce document est une traduction de l'original rédigé en suédois

Swegon

Installation, couple, dimensions et poids

Modèle circulaire

Dimensions

Taille Ød (mm)	A (mm)	B (mm)	C (mm)	E (mm)	Couple (Nm)	Poids (kg)	Gamme de débit				Tolérance Q* ± 5 % avec au minimum ± x	
							Min.		Max = Vnom ^{*)}			
							l/s	m ³ /h	l/s	m ³ /h	l/s	m ³ /h
100	475	485	190	50	5	1,6	5	18	58	209	2	7
125	475	485	215	50	5	1,8	9	32	97	349	2	7
160	475	485	255	50	5	2,1	16	58	170	612	2	7
200	475	485	300	50	5	2,7	25	90	272	979	3	11
250	525	535	350	50	5	3,4	40	144	438	1577	5	18
315	560	570	415	50	10	4,8	63	227	710	2556	8	29
400	695	705	505	60	10	6,8	102	367	1155	4158	13	47
500	820	840	605	60	10	9,4	164	590	1850	6660	20	72
630	915	935	735	60	10	14,4	300	1080	2920	10512	32	115

^{*)}Vnom à une valeur de pression de 120 Pa.

*Installé conformément aux instructions.

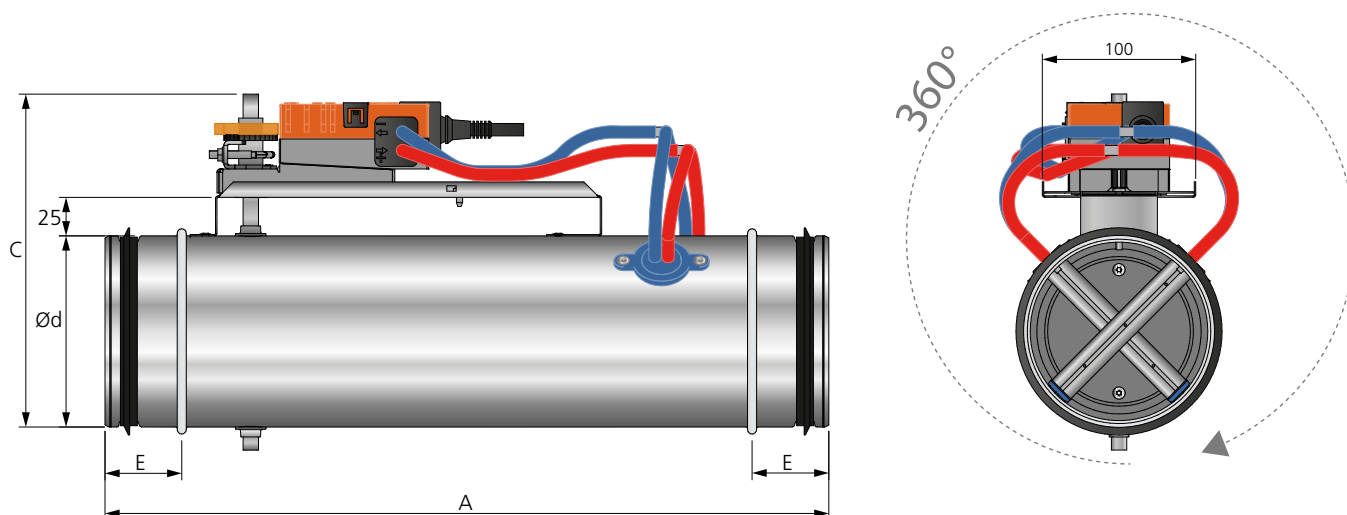


Figure 1. Dimensions (mm), REACT V BBAC circulaire. Le registre peut être installé selon un angle au choix.

Installation

- La mesure du débit d'air du produit requiert une section de gaine droite conformément aux cotes d'installation.
- Dans des conditions défavorables avant ou pendant des coupures, les tolérances du produit ne peuvent pas être garanties.
- L'installation est indépendante de la position.
- L'appareil peut être installé horizontalement ou verticalement.
- La notice d'utilisation, fournie à la livraison, est également téléchargeable sur www.swegon.fr.

Exigences relatives à la section de gaine droite

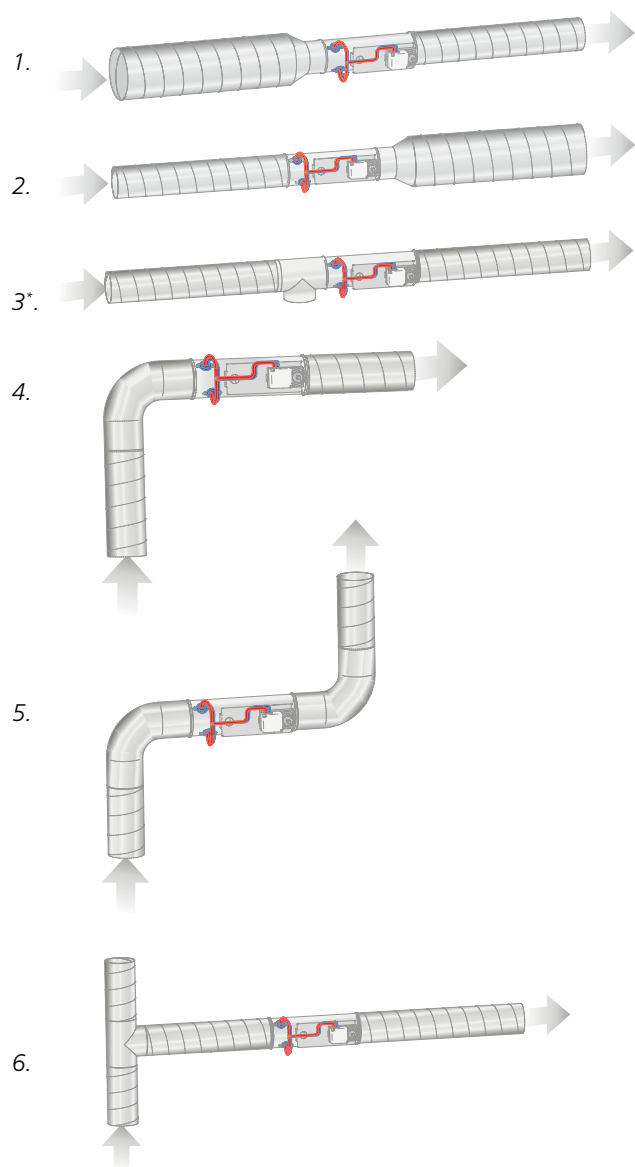


Figure 2. Exigences de section de gaine droite dans les gaines circulaires, nombre de \varnothing avant le produit :
 Les images 1 à 5 ne nécessitent aucune section de gaine droite (l'image 3* illustre une pièce en T avec une trappe de nettoyage).
 L'image 6 nécessite une section de gaine droite avant le registre équivalent à 4 x le diamètre de la gaine.

Exigences relatives à la section de gaine droite en cas de silencieux avec baffle

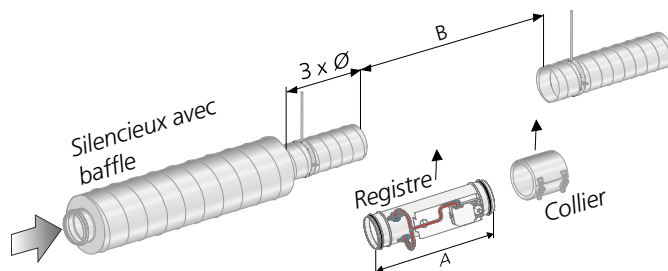


Figure 3. Exigences relatives à la section de gaine droite $3 \times \varnothing$ en cas de silencieux avec baffle ou corps central.

Installation dans le circuit de gaines

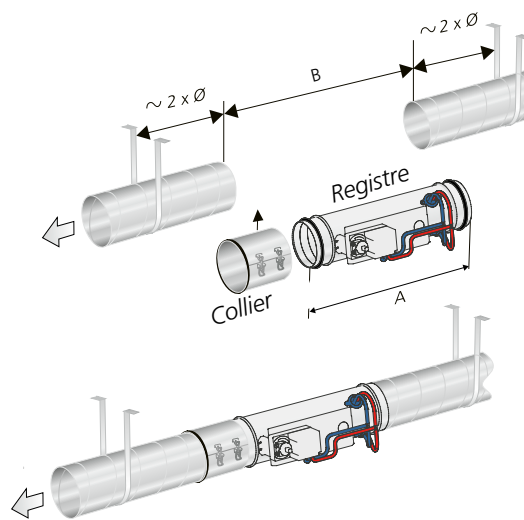


Figure 4. Installation dans le circuit de gaines. Les gaines doivent être fermement fixées à la charpente du bâtiment de chaque côté de l'appareil.

Modèle rectangulaire

Dimensions

Taille BxH (mm)	Couple (Nm)	Poids (kg)	Gamme de débit				Tolérance Q* ± 5 % avec au minimum ± x	
			Min.		Max = Vnom ^{*)}		l/s	m³/h
			l/s	m³/h	l/s	m³/h		
200 x 200	5	6,0	67	241	365	1314	8	29
300 x 200	5	7,2	100	360	548	1973	12	43
400 x 200	5	8,3	133	479	730	2628	17	61
500 x 200	5	9,5	167	601	913	3287	21	76
600 x 200	5	10,5	200	720	1095	3942	25	90
700 x 200	5	11,7	233	839	1278	4601	29	104
800 x 200	5	12,9	267	961	1460	5256	33	119
1000 x 200	5	15,2	333	1199	1825	6570	42	151
300 x 300	5	8,8	152	547	834	3002	19	68
400 x 300	5	10,0	203	731	1112	4003	25	90
500 x 300	5	11,3	254	914	1390	5004	32	115
600 x 300	5	12,6	305	1098	1668	6005	38	137
700 x 300	5	13,7	355	1278	1946	7006	44	158
800 x 300	5	15,1	406	1462	2224	8006	51	184
1000 x 300	5	17,7	508	1829	2780	10008	63	227
400 x 400	5	12,0	273	983	1495	5382	34	122
500 x 400	5	13,4	341	1228	1869	6728	43	155
600 x 400	5	14,7	409	1472	2243	8075	51	184
700 x 400	5	16,3	478	1721	2616	9418	60	216
800 x 400	5	17,8	546	1966	2990	10764	68	245
1000 x 400	5	20,5	682	2455	3738	13457	85	306
1200 x 400	10	23,4	819	2948	4485	16146	102	367
1400 x 400	10	26,2	955	3438	5233	18839	119	428
1600 x 400	10	29,0	1092	3931	5980	21528	136	490
500 x 500	5	15,2	429	1544	2347	8449	54	194
600 x 500	5	16,7	514	1850	2816	10138	64	230
700 x 500	10	18,4	600	2160	3286	11830	75	270
800 x 500	10	19,9	686	2470	3755	13518	86	310
1000 x 500	10	23,0	857	3085	4694	16898	107	385
1200 x 500	10	26,1	1028	3701	5633	20279	129	464
1400 x 500	10	29,3	1200	4320	6572	23659	150	540
1600 x 500	10	32,4	1371	4936	7510	27036	171	616
600 x 600	10	19,0	618	2225	3388	12197	77	277
700 x 600	10	20,8	722	2599	3952	14227	90	324
800 x 600	10	22,4	825	2970	4517	16261	103	371
1000 x 600	10	25,9	1031	3712	5646	20326	129	464
1200 x 600	10	29,3	1237	4453	6775	24390	155	558
1400 x 600	10	33,2	1443	5195	7904	28454	180	648
1600 x 600	10	36,1	1649	5936	9033	32519	206	742
700 x 700	10	22,1	844	3038	4622	16639	105	378
800 x 700	10	24,7	964	3470	5282	19015	121	436
1000 x 700	10	28,4	1205	4338	6602	23767	151	544
1200 x 700	10	32,0	1446	5206	7923	28523	181	652
1400 x 700	10	35,8	1688	6077	9243	33275	211	760

*Vnom à une valeur de pression de 120 Pa.

*Installé conformément aux instructions.

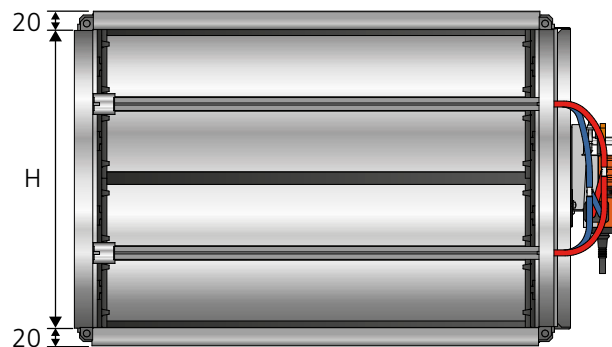
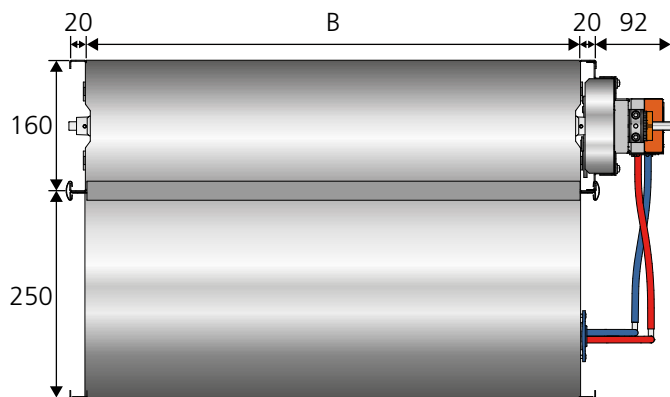


Figure 5. Dimensions (mm), REACT V BBAC rectangulaire.

Installation

- La mesure du débit d'air du produit requiert une section de gaine droite conformément aux cotes d'installation.
- Dans des conditions défavorables avant ou pendant des coupures, les tolérances du produit ne peuvent pas être garanties.
- Les axes du registre doivent être installés horizontalement.
- Pour les gaines rectangulaires, le registre est toujours installé de façon à ce que le régulateur/servomoteur soit sur le côté de la gaine.
- La notice d'utilisation, fournie à la livraison, est également téléchargeable sur www.swegon.fr.

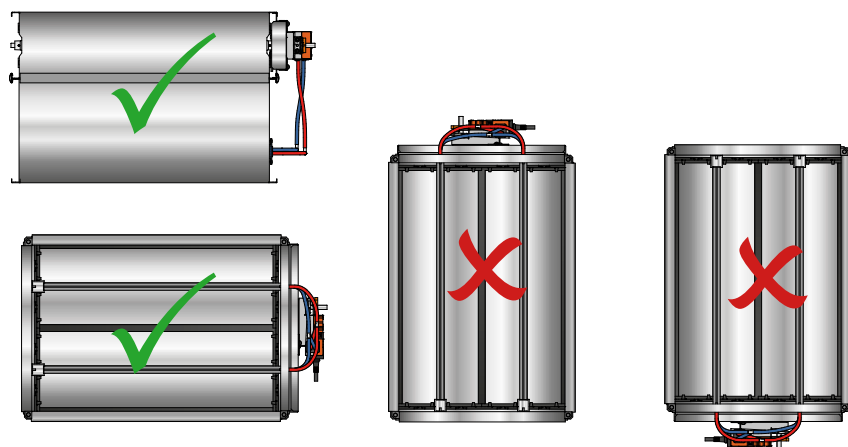


Figure 6. Installation - Pour les gaines rectangulaires, le registre est toujours installé de façon à ce que le régulateur/servomoteur soit sur le côté de la gaine.

Exigences relatives à la section de gaine droite

Type de perturbation	E (m ₂ = 5 %)	E (m ₂ = 10 %)
Un coude à 90°	E = 3 x B	E = 2 x B
Raccord en T	E = 3 x B	E = 2 x B

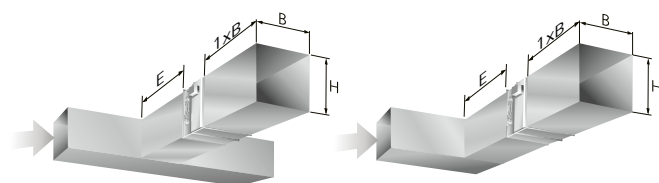


Figure 7. Exigences de section de gaine droite dans les gaines rectangulaires.

E = Section de gaine droite
 B = Largeur de la gaine
 H = Hauteur de la gaine

Exigences relatives à la section de gaine droite en cas de silencieux avec baffle

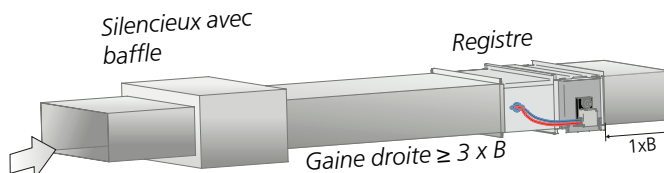


Figure 8. Exigences de section de gaine droite 3 x B en cas de silencieux avec baffle. S'applique à l'alimentation et à l'extraction d'air.

Raccordements

- 1-2 – Tension d'alimentation 24 V CA/DC
- 3 – Signal de régulation (Y) 0..10/(2..10) V cc
- 5 – Signal de valeur réelle (U) 0..10/(2..10) V cc
- 6 – BACnet (C₁ = D- = A)
- 7 – BACnet (C₂ = D+ = B)

La tension d'alimentation et la communication ne sont pas isolées galvaniquement.

Pour d'autres calculs de Y et U, voir les formules à la page 10.

Charge à la sortie 5 : max 0,5 mA

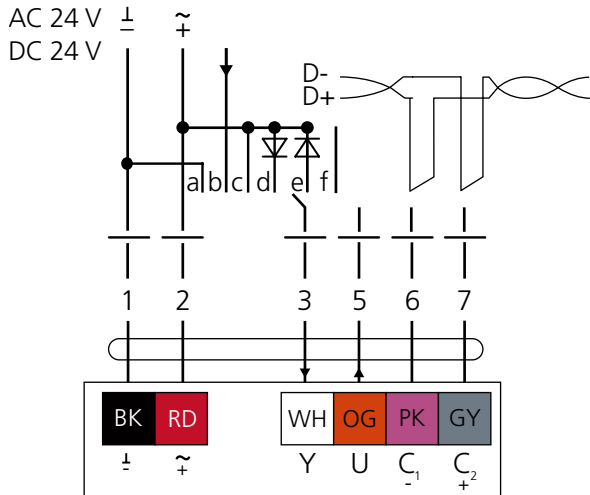


Figure 9. Diagramme de connexion.

Commande et régulation forcée via signal analogique

Voir la connexion dans le diagramme de connexion, figure 9.

	a	b	c	d	e	f
Signal	⊥		~	~	~	
	-		+	⏏	⏏	
	3	3	3	3	3	3
Mode 2...10 V	Fermé	Vmin ¹	Vmax	Ouvert ²	Fermé ³	Vmin
Mode 0...10 V	Vmin	Vmin ¹	Vmax	Ouvert ²	Fermé ³	Vmin

¹ Signal de régulation 0-10 V cc / 2-10 V cc

² Demi-onde positive, uniquement CA

³ Demi-onde négative, uniquement CA

Mode 2-10 V : Registre fermé < 0,1 V

Manutention

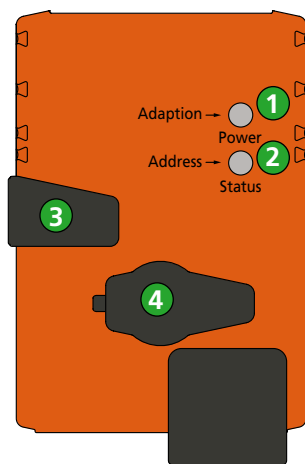


Figure 10. Servomoteur Belimo.

1 Bouton-poussoir et voyant LED vert

Arrêt :	Pas d'alimentation ou défaut
Marche :	En fonctionnement
Clignotement :	En mode adresse : L'impulsion correspond à l'adresse définie (1...16) Au démarrage : Réinitialiser au réglage d'usine (communication)
Appuyer sur le bouton :	En mode standard : Active l'adaptation de l'angle de rotation En mode adresse : Confirmation de l'adresse définie (1...16)

2 Bouton-poussoir et voyant LED jaune

Arrêt :	Fonctionnement normal
Marche :	Le processus d'adaptation ou de synchronisation est actif Sinon, le servomoteur est en mode d'adressage (la LED 1 clignote en vert)
Scintillement :	Communication BACnet/Modbus activée
Appuyer sur le bouton :	En fonctionnement (> 3 s) : Active et désactive le mode adresse En mode adresse : Réglage de l'adresse en appuyant plusieurs fois sur le bouton Au démarrage (> 5 s) : Réinitialiser au réglage d'usine (communication)

3 Bouton de libération des engrenages

Bouton enfoncé :	Le servomoteur est désengagé, le moteur s'arrête, une régulation manuelle est possible
Bouton relâché :	La synchronisation démarre, suivie du mode standard

4 Port service

Pour le raccordement du terminal portable Belimo ZTH EU et PC-Tool

Adressage rapide

- Appuyez sur « *Address* » (bouton 2) et maintenez-le enfoncé jusqu'à ce que « *Adaption* » (bouton 1) ne s'allume plus en vert. « *Adaption* » (bouton 1) clignote en fonction de l'adresse précédemment définie.
- Définissez l'adresse en appuyant sur « *Adresse* » (bouton 2) le nombre de fois correspondant à l'adresse (1...16).
- « *Adaption* » (bouton 1) clignote en vert en fonction de l'adresse spécifiée (1 à 16). Une adresse incorrecte peut être réinitialisée conformément à l'étape 2.
- Confirmez le réglage de l'adresse en appuyant sur « *Adaption* » (bouton 1).

Si aucune confirmation n'est donnée dans les 60 secondes, l'adressage sera interrompu. L'adressage qui a été lancé sera annulé. L'adresse BACnet MS/TP et Modbus RTU définie se compose de l'adresse de base définie plus l'adresse courte (par ex. 100+7 = 107).

Belimo ZTH EU / PC-Tool

Les paramètres et les diagnostics du servomoteur peuvent être effectués à l'aide de l'outil PC Belimo ou du terminal portable Belimo ZTH EU.

Lors de l'utilisation du logiciel PC-Tool, Belimo ZTH EU (USB) agit comme un convertisseur d'interface.

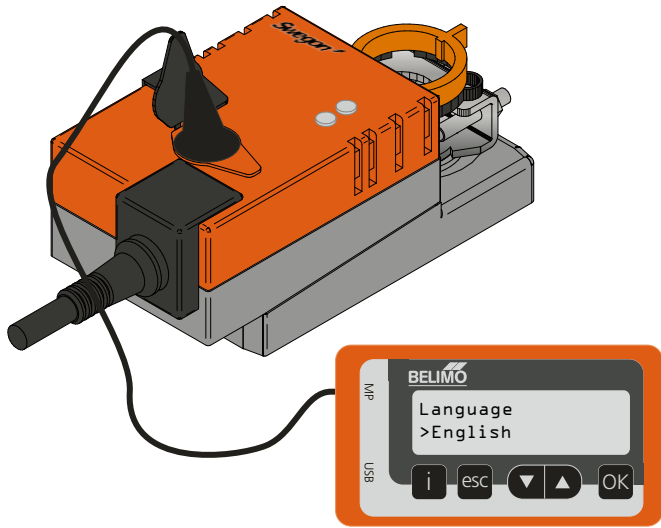


Figure 11. Belimo ZTH EU – Terminal portable pour le réglage et la lecture des paramètres du servomoteur.

- Navigue vers le haut ou vers le bas et modifie les valeurs/l'état
- Confirme la valeur sélectionnée/accède au sous-menu sélectionné
- Annule la modification/quitte le sous-menu
- Affiche des informations supplémentaires, le cas échéant

Paramètres du terminal portable Belimo ZTH EU

Pour accéder aux paramètres, appuyez sur OK et maintenez-le enfoncé, puis mettez le terminal portable sous tension. Quitter avec Esc.

Texte affiché	Description
Language >English English Deutsch	Changement de langue
Flow (air) >l/s l/s m ³ /h cfm	Changement d'unité
Expert mode >Yes Yes No	Activation du mode expert
Advanced mode >Yes Yes No	Activation du mode avancé
Backlight >Timeout 30sec Always on 1...255sec	Durée du rétro-éclairage
Empty cache >No No Yes	Effacement de la mémoire

Paramètres du servomoteur

Texte affiché	Description
LMV-D3-M/B SWN Serial number Type Firmware Designation Position	Identification du servomoteur Numéro de série Type de servomoteur Version du logiciel Désignation Position
Volume x l/s Setpoint x l/s	Affiche la valeur réelle Affiche la valeur du point de consigne
Volume x l/s Δp : x Pa	Affiche la valeur réelle Affiche Δp
Volume x l/s Position x %	Affiche la valeur réelle Affiche la position du registre
Volume x l/s Step >Auto Auto Stop V ^{max} V ^{mid} V ^{min} Close Open	Affiche la valeur réelle Régulation forcée Fonctionnement normal Le servomoteur s'arrête dans la position actuelle Le registre régule à la valeur max. sélectionnée Le registre régule à la position intermédiaire sélectionnée Le registre régule à la valeur min. sélectionnée Ferme complètement le registre Ouvre complètement le registre
Rotation direct. >ccw ccw cw	Sens de rotation. Disponible en mode avancé. Antihoraire (standard, ne peut pas être modifié) Sens horaire
Set to original values? >No No Yes	Réinitialisation d'usine Disponible en modes expert et avancé
V ^{min} x l/s	S'ajuste à la valeur min. souhaitée La valeur min. doit être inférieure à la valeur max.
V ^{mid} x l/s	S'ajuste à la valeur intermédiaire souhaitée Disponible en mode expert
V ^{max} x l/s	S'ajuste à la valeur max. souhaitée La valeur max. doit être supérieure à la valeur min.
V ^{nom} x l/s	Affiche le débit d'air nominal
Δp@V ^{nom} 120 Pa	Pression sur laquelle le débit d'air nominal est basé Disponible en mode expert
ALT.installation 0 m	Altitude en mètres au-dessus du niveau de la mer Disponible en mode avancé
Adress: 1	Adresse 1...127
Baudrate >38 400 9600 19200 38400 76800 115200	Choix de la vitesse de transfert
Termination >0ff 0FF 0N	Terminaison interne
Instance Number 1	Numéro d'identification unique 0...4194302
Max Master 127	1 à 127
Bus protocol >BACnet Modbus BACnet	Choix du protocole de bus
Setpoint source >Analog Bus Analog	Choix de la régulation de bus ou de la régulation analogique

Dépannage

L'appareil ne communique pas via BACnet

- Vérifier que l'équipement est sous tension.
- Vérifiez la connexion BACnet de l'appareil.
- Vérifiez les paramètres de communication de l'appareil.
- Vérifiez que le produit dispose d'une adresse BACnet correcte et unique.

L'équipement affiche un débit d'air incorrect ou absent

- Vérifier que l'équipement est sous tension.
- Vérifier que la taille définie du produit correspond à sa taille physique.
- Vérifiez que l'équipement est installé en respectant la distance recommandée par rapport aux sources de perturbations. Voir la section « Installation ».
- Vérifier la présence d'un débit d'air.
- Vérifier que le produit est correctement orienté par rapport au sens du débit. Le débit d'air doit suivre les instructions figurant sur le produit.
- Vérifier que le tube de mesure est monté correctement, c'est-à-dire en respectant la polarité (positif = rouge, négatif = bleu).
- Vérifier que les tubes de mesure ne sont pas endommagés ou pliés.
- Vérifiez à l'aide du facteur K et de la différence de pression entre les tubes de mesure rouge et bleu que le débit se trouve dans la gamme de mesure du produit.

L'équipement ne permet pas de régler le débit d'air

- Vérifier que l'équipement est sous tension.
- Vérifier que le moteur du registre ne s'est pas détaché de son axe.
- Vérifier que le moteur fonctionne en appuyant sur le bouton de débrayage. Tourner ensuite l'axe du registre puis le relâcher. Le moteur du registre doit alors se mettre en mouvement.
- Vérifier que le produit est bien raccordé.
- Vérifier que le produit n'est pas en mode régulation forcée.

L'équipement ne permet pas de régler le débit d'air souhaité

- Vérifiez que les paramètres pour Vmin et Vmax correspondent à la gamme de régulation requise.
- Vérifiez la connexion électrique requise pour la fonction. Consultez le diagramme de connexion dans le document « Description des fonctions et diagrammes de connexion REACT Belimo ».
- Vérifiez que le produit est correctement connecté, vérifiez le signal « Y » et la polarité sur « G » et « G0 ». Se reporter au chapitre « Connexions ».
- Si la communication BACnet est utilisée pour le registre, la régulation forcée peut être active via la communication. Essayez de débrancher les câbles BACnet et essayez de mettre le moteur en mode automatique. Voir « Manipulation ».

Nettoyage

Nettoyer de préférence le produit en même temps que le système de ventilation.

Nettoyage des composants électriques

- Utilisez un chiffon sec pour nettoyer les composants, le cas échéant.
- N'utilisez jamais d'eau, de détergent, de solvant nettoyant ou d'aspirateur.

Nettoyage extérieur

- Si nécessaire, utiliser de l'eau tiède et un chiffon bien essoré.
- N'utilisez jamais de détergent, de solvant nettoyant ou d'aspirateur.

Nettoyage interne

- Lors du nettoyage du système de ventilation, le produit doit être démonté si aucune trappe de nettoyage ne se trouve à proximité.
- Ne pas introduire d'instrument de nettoyage ou similaires dans le produit.
- Si nécessaire, retirer la poussière et les autres particules présentes dans le produit.
- N'utilisez jamais de détergent, de solvant nettoyant ou d'aspirateur.

Service technique/entretien

- L'appareil ne nécessite aucune maintenance, à l'exception de tout nettoyage éventuellement nécessaire.
- Dans le cadre d'un entretien, d'une inspection de ventilation obligatoire ou d'un nettoyage du système de ventilation, vérifiez que l'état général du produit semble satisfaisant. Contrôlez particulièrement les éléments de suspension, les câbles et leur fixation.
- Il est interdit d'ouvrir les composants électriques ou de les réparer.
- En cas de défaut de l'équipement ou de l'un de ses composants, adressez-vous directement à Swegon.
- Les équipements ou composants défectueux doivent être remplacés par des pièces de rechange d'origine, de marque Swegon.

Matériaux et traitement de surface

Toutes les pièces métalliques sont fabriquées en tôle d'acier galvanisé (Z275).

Mise au rebut

Les déchets doivent être traités conformément à la réglementation locale.

Garantie produit

La garantie ou le contrat de service sera sans effet/ne sera pas prolongé(e) si : (1) l'équipement est réparé, modifié ou altéré, sauf si la réparation, modification ou altération est approuvée par Swegon AB ; ou (2) le numéro de série sur l'équipement a été effacé ou rendu illisible.

Vérifications de fonctionnement

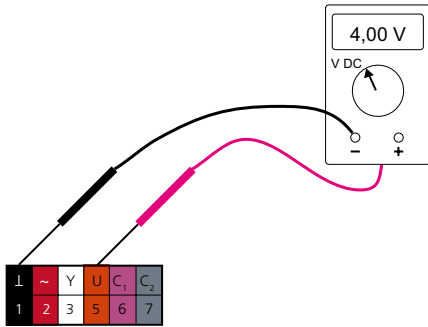


Figure 12. Affiche la connexion d'un voltmètre pour vérifier la valeur réelle valeur.

Formules de calcul des débits d'air

Ce qui suit s'applique à la régulation analogique.

Un signal de régulation de 0..10 V DC donne les formules suivantes :

- Calcul de la pression effective (V_{act}) lorsque la valeur du signal de régulation (Y) est connue :

$$V_{act} = V_{min} + \frac{Y}{10 \text{ V CC}} \cdot (V_{max} - V_{min})$$

- Calcul de la valeur effective actuelle (U) lorsque la valeur du débit réel (V_{act}) est connue :

$$U = 10 \text{ V CC} \cdot \frac{V_{act}}{V_{nom}}$$

Un signal de régulation 2..10 V CC donne les formules suivantes :

- Calcul du débit actuel (V_{act}) lorsque la valeur du signal de régulation (Y) est connue :

$$V_{act} = V_{min} + \frac{Y - 2 \text{ V CC}}{8 \text{ V CC}} \cdot (V_{max} - V_{min})$$

- Calcul de la valeur effective actuelle (U) lorsque la valeur du débit réel (V_{act}) est connue :

$$U = 2 \text{ V CC} + 8 \text{ V CC} \cdot \frac{V_{act}}{V_{nom}}$$

Dans les formules ci-contre :

Y = signal de régulation en [V] CC

U* = signal de valeur réelle en [V] CC, fait toujours référence à 0-V_{nom}.

V_{act} = débit d'air actuel en [l/s, m³/h]

V_{min} = débit min. défini en [l/s, m³/h]

V_{max} = débit max. défini en [l/s, m³/h]

V_{nom} = débit nominal en [l/s, m³/h], voir tableaux aux page 2 et 4.

*Remarque ! N'indique pas la position du registre.

Remplacement du moteur de registre

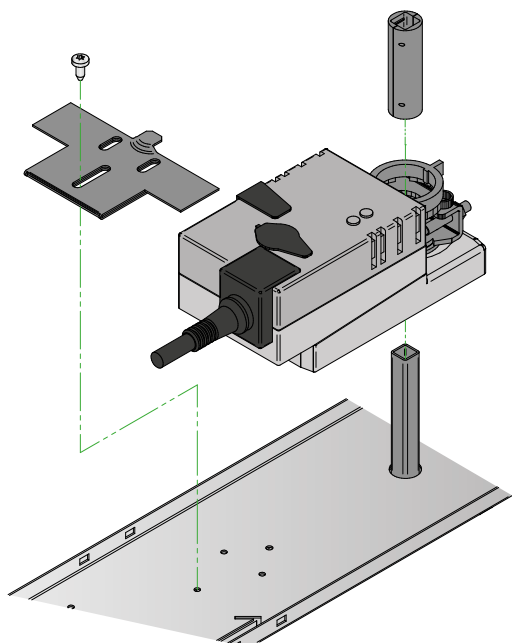


Figure 13. Démontage du moteur de registre.

1. Déconnecter le câble.
 2. Débrancher les tubes de mesure.
 3. Mettre le moteur de registre en position ouverte.
 4. Desserrer les écrous de l'axe (écrous 8 mm).
 5. Retirez 1 vis pour l'attache du modèle circulaire et 2 vis pour l'attache du modèle rectangulaire (vis : TX20).
 6. Soulevez le moteur du registre et l'adaptateur de l'axe (Le modèle rectangulaire est doté d'un axe de registre rond et ne comporte pas d'adaptateur de l'axe).
 7. Procéder dans l'ordre inverse pour remonter les éléments.
- Remarque ! Pour le positionnement de la palepale du registre et de l'attache, se reporter aux figures 14 et 15.

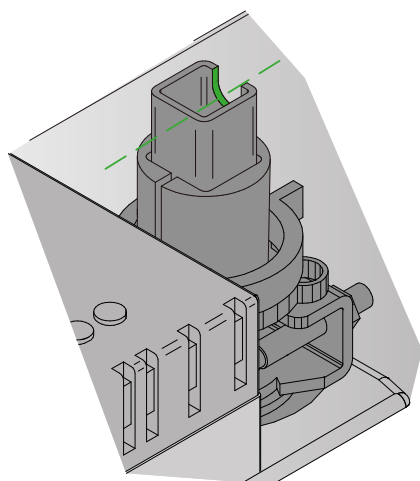


Figure 14. L'encoche dans l'axe du registre indique la position de celui-ci.

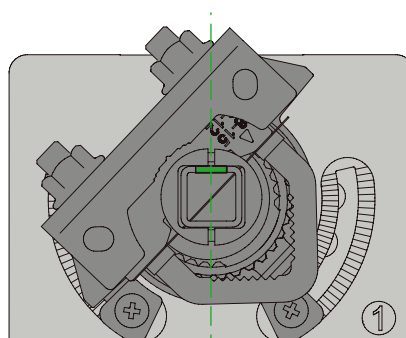


Figure 15. Registre ouvert. Cavalier sur la gauche.

Caractéristiques techniques

Classe IP :	IP54
Classe de corrosivité :	C3
Classe de pression :	A
Classes de fuites de gaines conformes à la norme SS-EN 1751	
- Classe de fuite du caisson :	C
- Classe d'étanchéité du registre circulaire, fermé :	4
- Classe d'étanchéité du registre rectangulaire, fermé :	3
Durées d'ouverture/de fermeture (90°) :	
5 Nm :	100 s
10 Nm :	150 s
Température ambiante	
Fonctionnement :	0 à +50 °C
Stockage :	-20 °C – +80 °C
RH :	5 – 95 % (sans condensation)
Marquage CE :	2006/42/EC (MD) 2014/30/EU (CEM) 2011/65/UE (RoHS2)

Caractéristiques électriques

Alimentation électrique :	24 V AC/CC ±15 %	50 - 60 Hz
Câble de raccordement fixe, 1 000 mm avec section de câble.	6 x 0,75 mm ²	
Puissance absorbée, pour dimensionnement du transformateur :		
REACT V BBAC 5 Nm	2,0 W	4,0 VA
REACT V BBAC 10 Nm	3,0 W	5,0 VA

Déclaration de conformité

Swegon AB certifie par les présentes que :

REACT V BBACa est conforme aux exigences de caractéristiques essentielles et aux réglementations pertinentes spécifiées dans les directives 2006/42/CE (MD), 2014/30/UE (EMC) et 2011/65 UE (RoHS2) :

Les normes suivantes ont été respectées :

EN ISO 12100:2010	Sécurité machines – Principes généraux de conception – Appréciation et atténuation des risques
EN 60204-1:2006	Sécurité des machines – Équipements électriques des machines – Partie 1 : Normes générales
EN 60730-1:2011	Commandes électriques automatiques pour usage domestique et similaire – Partie 1 Règles générales
EN 61000-6-2:2007	Compatibilité électromagnétique (CEM). Normes générales. Immunité pour les environnements industriels
EN 61000-6-3:2007	Compatibilité électromagnétique (CEM). Normes générales. Norme d'émission pour les environnements résidentiels, commerciaux et semi-industriels



Responsable de la présente déclaration :

Nom : Freddie Hansson, Manager R&D Tomelilla

Adresse : Industrigatan 5, 273 21 Tomelilla, Suède

Date : 230427

La présente déclaration n'est valable que si l'équipement a été installé conformément aux instructions de ce document et s'il n'a fait l'objet d'aucun changement.

Références

www.swegon.fr

Déclaration relative aux matériaux de construction

Fiche technique de l'appareil REACT V BBAC

REACT Belimo – Description des fonctions et diagrammes de connexion

REACT Belimo – Paramètres BACnet