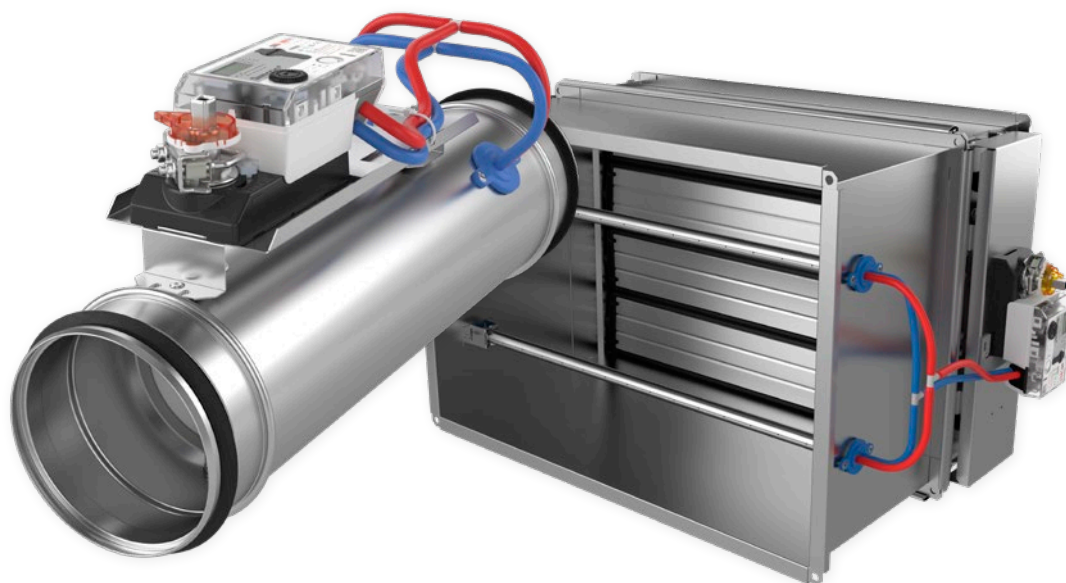


REACT V GMB

Registre à débit variable – Gruner Modbus



CARACTÉRISTIQUES CLÉS

- Régulation du débit variable ou constant
- Peut s'installer directement sur des coudes et des transitions/réductions de gaines (circulaires)
- Réglage/lecture rapides des paramètres via l'affichage éclairé du régulateur
- Régulation analogique et régulation Modbus
- Peut être facilement isolé contre la condensation dans le système de gaines
- Mise en service sans alimentation possible avec le terminal portable Gruner GUV3-M
- Variantes :
 - Raccords circulaires : Ø100-630 mm
 - Raccords rectangulaires : 200x200-1400x700 mm

Taille REACT V GMB	GAMME DE DÉBIT			
	Min.		Max.*	
	l/s	m ³ /h	l/s	m ³ /h
100	5	18	67	241
125	9	32	108	389
160	16	58	184	662
200	25	90	292	1051
250	40	144	470	1692
315	63	227	747	2689
400	102	367	1240	4464
500	164	590	1900	6840
630	300	1080	3030	10908

* Débit nominal (V_{nom}) basé sur une pression de 120 Pa.

Sommaire

Description technique	3
Généralités	3
Conception	3
Modèle circulaire	3
Modèle rectangulaire	3
Fonctions	3
Matériaux et traitement de surface	3
Élaboration projet / local type	3
Entretien	3
Environnement	3
Accessoires	3
Caractéristiques techniques	4
Caractéristiques électriques	4
Raccordements	4
Dimensionnement	5
Modèle circulaire	5
Niveaux sonores	5
Abaque de dimensionnement	5
Modèle rectangulaire	7
Niveaux sonores	7
Abaque de dimensionnement	7
Installation, couple, dimensions et poids	8
Modèle circulaire	8
Dimensions	8
Installation	9
Modèle rectangulaire	10
Dimensions	10
Installation	11
Spécification	12
Texte de spécification	13

Description technique

Généralités

- Conçu pour la régulation de la ventilation de confort.
- Évitez les environnements humides, froids et agressifs.
- Le régulateur convient à la fois pour l'air soufflé et l'air extrait.
- Indépendante de la pression, mais gamme de fonctionnement recommandée comprise entre une perte de pression minimale de 10 Pa et 300 Pa au niveau du registre.
- Le débit d'air minimum doit être pris en compte lors de la planification.
- Pour une bonne régulation, l'écart minimum entre V_{min} et V_{max} doit idéalement être égal à 20 % de la valeur V_{nom} du produit.

Conception

- Sonde de débit d'air intégrée.
- Régulation analogique et régulation Modbus.

Modèle circulaire

- Raccordement : Ø100-630 mm.
- Toujours fourni avec une protection anti-poussière.
- Support moteur avec entretoise de 25 mm pour faciliter l'isolation du système de gainages de l'isolation.
- Un modèle isolé en usine est disponible sur demande.

Modèle rectangulaire

- Connexion attache en C.
- Connexion 200x200-1400x700 mm.
- D'autres tailles sont également disponibles sur demande.

Fonctions

- Régulation de débit variable ou de débit constant.
- Mesure du débit d'air.
- Affichage éclairé pour une lecture directe.
- Les paramètres peuvent être effectués directement sur le régulateur sans outils externes.
- Le réglage et la lecture des paramètres peuvent être effectués sur le régulateur même lorsque le servomoteur est hors tension via le terminal externe portable Gruner GUIV3-M.

Matériaux et traitement de surface

- Toutes les pièces métalliques sont fabriquées en tôle d'acier galvanisé (Z275).

Élaboration projet / local type

Voir la documentation séparée « Description des fonctions et schémas de câblage du REACT Gruner », disponible en téléchargement sur www.swegon.fr.

Entretien

L'appareil ne nécessite aucun entretien/service, à l'exception de tout nettoyage éventuellement nécessaire. Se reporter à la notice d'utilisation sur www.swegon.fr.

Environnement

La déclaration relative aux matériaux de construction est disponible sur www.swegon.fr.

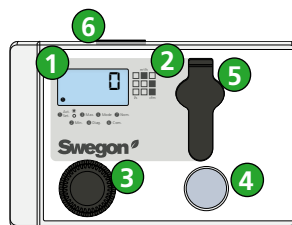
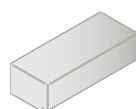


Figure 1 Régulateur REACT V GMB.

1. Écran
2. Matrice de l'unité
3. Sélecteur de valeur
4. Bouton-poussoir et voyant LED
5. Port service
6. Bouton de libération des engrenages

Accessoires

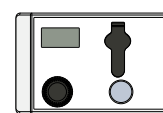
REACT V COVER CIRCULAR	Cache de finition pour modèle circulaire en cas d'installation visible
FSR	Pince de démontage facile pour modèle circulaire, destinée au nettoyage et à l'inspection
Gruner GUIV3-M	Terminal portable pour le réglage de paramètres sur le servomoteur
DETECT Occupancy V110	Détecteur de présence pour installation sur mur ou en angle
DETECT Occupancy T360	Détecteur de présence pour installation au plafond
LUNA RC	Régulation locale pour la régulation de la température avec affichage
LUNA RC CO ₂	Régulation locale pour la régulation de la température et du CO ₂ , avec affichage
LUNA RE	Régulation locale pour la régulation de la température
DETECT IAQ	Détecteur de dioxyde de carbone et régulateur de température
DETECT IAQ OCS	Régulateur de dioxyde de carbone et de température qui détecte également l'occupation
DETECT IAQ D	Régulateur de dioxyde de carbone et de température pour installation dans gaine



REACT V COVER CIRCULAR



FSR



Gruner GUIV3-M



DETECT O V110



DETECT O T360



LUNA RC / LUNA RC CO₂



LUNA RE



DETECT IAQ



DETECT IAQ OCS



DETECT IAQ D

Caractéristiques techniques

Classe IP :	IP42 (câble installé vers le bas)
Classe de corrosivité :	C3
Classe de pression :	A
Classes de fuites de gaines conformes à la norme SS-EN 1751	
- Classe de fuite du caisson :	C
- Classe d'étanchéité du registre circulaire, fermé :	4
- Classe d'étanchéité du registre rectangulaire, fermé :	3
Durées d'ouverture/de fermeture (90°) :	
5 Nm :	100 s
10 Nm :	150 s
Température ambiante	
Fonctionnement :	0 à +50 °C
Stockage :	-20 – +80 °C
RH :	5 – 95 % (sans condensation)
Marquage CE :	2006/42/EC (MD) 2014/30/EU (CEM) 2011/65/UE (RoHS2)

Caractéristiques électriques

Alimentation électrique :	24 V CA/CC ±15 % 50 - 60 Hz
Câble de raccordement fixe, 1 000 mm avec section de câble.	
Tension d'alimentation/signal de régulation	4 x 0,75 mm ²
Modbus	2 x 0,38 mm ²

Voir la figure 2 ci-dessous.

Puissance absorbée, pour dimensionnement du transformateur :		
REACT V GMB 5 Nm	2,0 W	3,5 VA
REACT V GMB 10 Nm	2,0 W	3,5 VA

Voir le couple dans le tableau, pages 8 et 10.

Raccordements

1-2 – Tension d'alimentation	24 V CA/DC
3 – Signal de régulation (Y)	0..10/(2..10) V cc
4 – Signal de la valeur effective (U)	0..10/(2..10) V cc
A – Modbus (-AC)	
B – Modbus (+CB)	

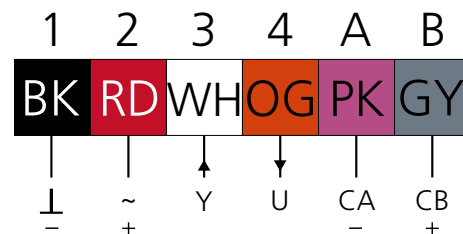


Figure 2. Raccordements.

Dimensionnement

Modèle circulaire

- Remarque : Plus le débit est élevé, plus l'air circule rapidement dans les gaines et plus le niveau acoustique augmente.

Niveaux sonores

Niveau de puissance acoustique

- Les diagrammes montrent la puissance sonore pondérée A (L_{WA} -dB), en fonction du débit d'air et de la perte de pression dans le registre.
- Corrigez L_{WA} avec le facteur de correction K_{ok} des tableaux ci-dessous pour obtenir les niveaux de puissance acoustique pour chaque bande d'octave ($L_W = L_{WA} + K_{ok}$).

Facteurs de correction pour conversions en puissance acoustique dans les bandes d'octaves :

L_{WA} = Niveau acoustique avec filtre A mais sans atténuation acoustique du local dans le diagramme de dimensionnement pour le produit de gainage.

K_{ok} = Facteur de correction dans les bandes d'octave.

K_{trans} = Facteur de correction dans les bandes d'octave pour le son transmis.

Puissance sonore dans les bandes d'octaves

$$L_W = L_{WA} + K_{ok} \text{ [dB]}$$

Facteur de correction, K_{ok}

Dimensions	Moyenne fréquence (bande d'octave) en Hz							
	63	125	250	500	1000	2000	4000	8000
100	7	7	5	-1	-5	-10	-17	-22
125	7	9	6	-2	-4	-10	-19	-25
160	5	10	6	-3	-5	-11	-18	-24
200	5	10	5	-2	-5	-11	-19	-27
250	8	5	2	-3	-6	-10	-18	-24
315	4	6	3	-3	-6	-10	-18	-25
400	6	3	1	-3	-5	-10	-17	-26
500	3	0	-1	-3	-5	-10	-17	-28
630	3	-1	-2	-3	-5	-9	-17	-27
Tol. ±	6	3	2	2	2	2	2	2

Son transmis par un caisson non isolé

$$L_W = L_{WA} + K_{trans} \text{ [dB]}$$

Facteur de correction, K_{trans}

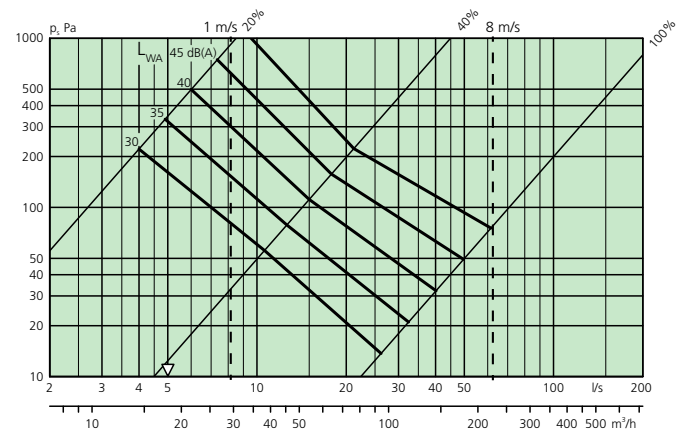
Dimensions	Moyenne fréquence (bande d'octave) en Hz							
	63	125	250	500	1000	2000	4000	8000
100	-2	-9	-7	-10	-9	-10	-15	-22
125	-4	-9	-8	-13	-9	-12	-19	-27
160	-7	-9	-10	-15	-12	-15	-20	-28
200	-9	-11	-13	-16	-14	-16	-23	-32
250	-8	-18	-17	-19	-17	-17	-23	-31
315	-14	-19	-18	-21	-18	-19	-25	-34
400	-13	-23	-22	-22	-19	-21	-26	-37
500	-18	-28	-27	-24	-21	-22	-28	-40
630	-18	-27	-27	-24	-21	-21	-29	-38
Tol±	6	3	2	2	2	2	2	2

Abaque de dimensionnement

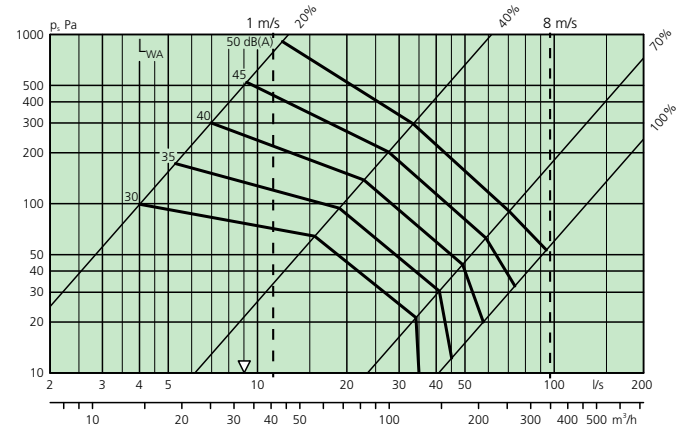
Débit d'air – Perte de pression – Niveau acoustique

- Niveaux acoustiques spécifiés, L_{WA} : 30, 35, 40, 45 et 50 dB(A).
- Les données concernent le son créé dans la gaine.
- Une valeur de 100 % correspond au registre totalement ouvert.
- ∇ = Débit d'air min.

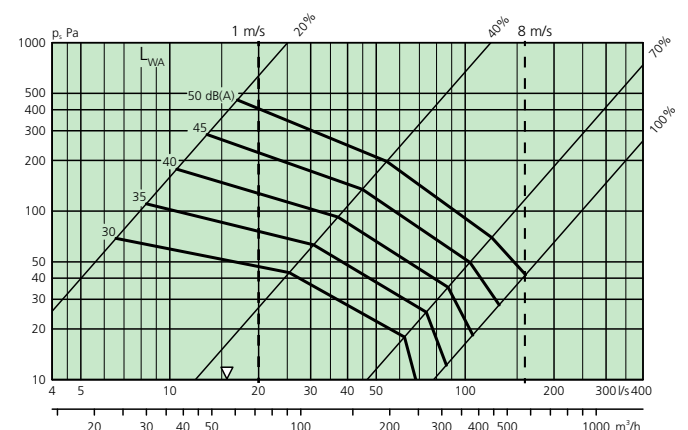
REACT V GMB 100



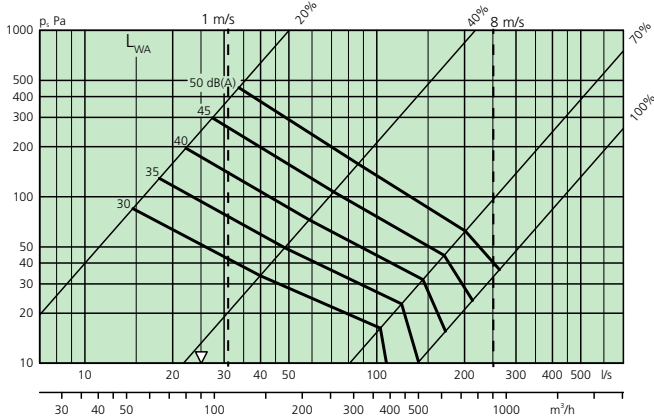
REACT V GMB 125



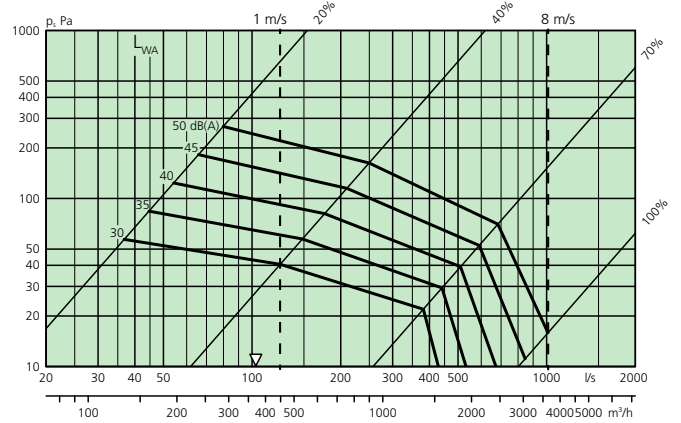
REACT V GMB 160



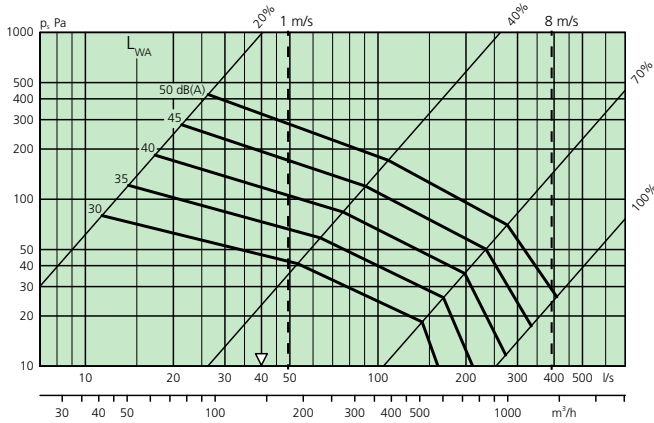
REACT V GMB 200



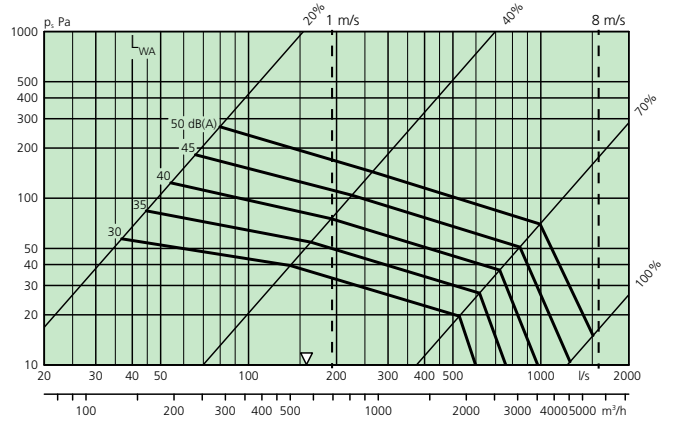
REACT V GMB 400



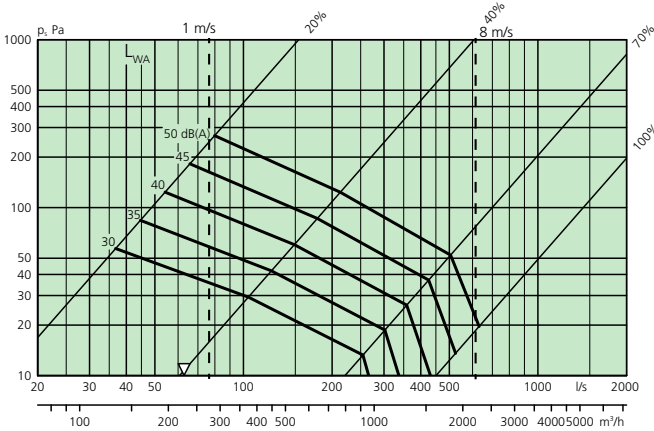
REACT V GMB 250



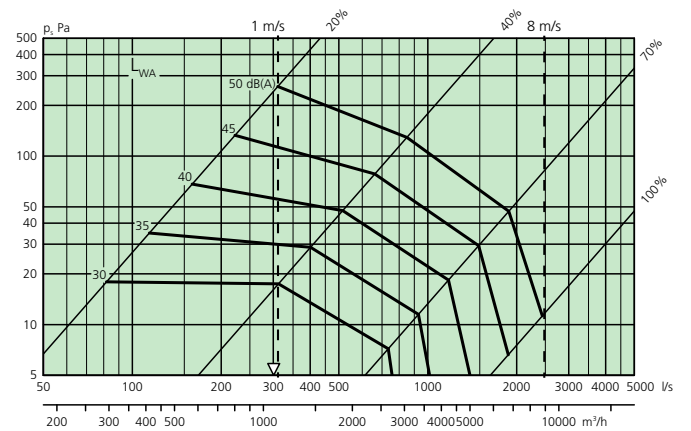
REACT V GMB 500



REACT V GMB 315



REACT V GMB 630



Modèle rectangulaire

- Remarque : Plus le débit est élevé, plus l'air circule rapidement dans les gaines et plus le niveau acoustique augmente.

Niveaux sonores

Niveau de puissance acoustique

- Le diagramme montre la puissance sonore pondérée A (L_{WA} -dB), en fonction du débit d'air et de la perte de pression à travers le registre.
- Corrigez L_{WA} avec le facteur de correction K_{ok} des tableaux ci-dessous pour obtenir les niveaux de puissance acoustique pour chaque bande d'octave ($L_W=L_{WA}+K_k+K_{ok}$).

Puissance sonore dans les bandes d'octaves

$$L_W = L_{WA} + K_k + K_{ok}$$

Facteur de correction, K_{ok}

Dimensions	Moyenne fréquence (bande d'octave) en Hz							
	63	125	250	500	1000	2000	4000	8000
Tous	7	3	1	0	-5	-14	-23	-22
Tol. ±	4	4	3	2	2	2	2	2

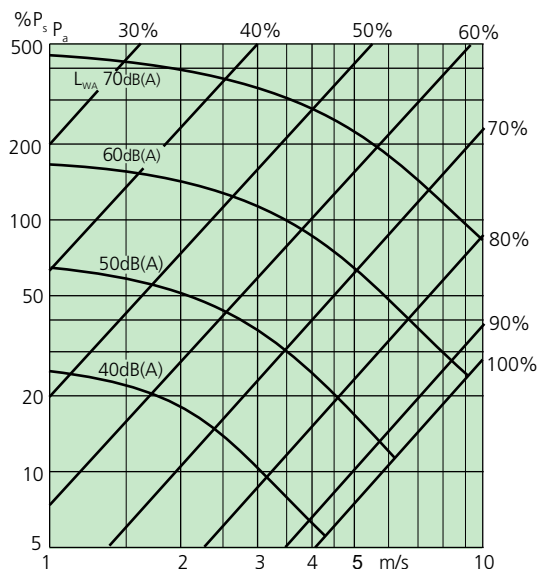
Facteur de correction, K_k pour la surface avant du registre

Facteur de correction – surface avant								
Surface m ²	0,1	0,15	0,25	0,4	0,6	1,0	1,6	2,5
K_k	-3	-2	0	2	4	6	8	10

Abaque de dimensionnement

Vitesse - Perte de pression - Niveau acoustique

- Les données concernent le son créé dans la gaine.
- Niveaux acoustiques spécifiés, L_{WA} : 40, 50, 60 et 70 dB.
- Calculer la vitesse frontale à travers le registre et relever les niveaux sonores et la perte de pression pour une position appropriée du registre.
- Une valeur de 100 % correspond au registre totalement ouvert.



Installation, couple, dimensions et poids

Modèle circulaire

Dimensions

Taille Ød (mm)	A (mm)	B (mm)	C (mm)	E (mm)	Couple (Nm)	Poids (kg)	Gamme de débit				Tolérance Q* ± 5 % mais au minimum ± x	
							Min.		Max. = Vnom ^{*)}		l/s	m³/h
							l/s	m³/h	l/s	m³/h		
100	475	485	190	50	5	1,6	5	18	67	241	2	7
125	475	485	215	50	5	1,8	9	32	108	389	2	7
160	475	485	255	50	5	2,1	16	58	184	662	2	7
200	475	485	300	50	5	2,7	25	90	292	1051	3	11
250	525	535	350	50	5	3,4	40	144	470	1692	5	18
315	560	570	415	50	10	4,5	63	227	747	2689	8	29
400	695	705	505	60	10	6,5	102	367	1240	4464	13	47
500	820	840	605	60	10	9,1	164	590	1900	6840	20	72
630	915	935	735	60	10	14,0	300	1080	3030	10908	32	115

^{*)} Vnom à une pression de 120 Pa.

*Installé conformément aux instructions.

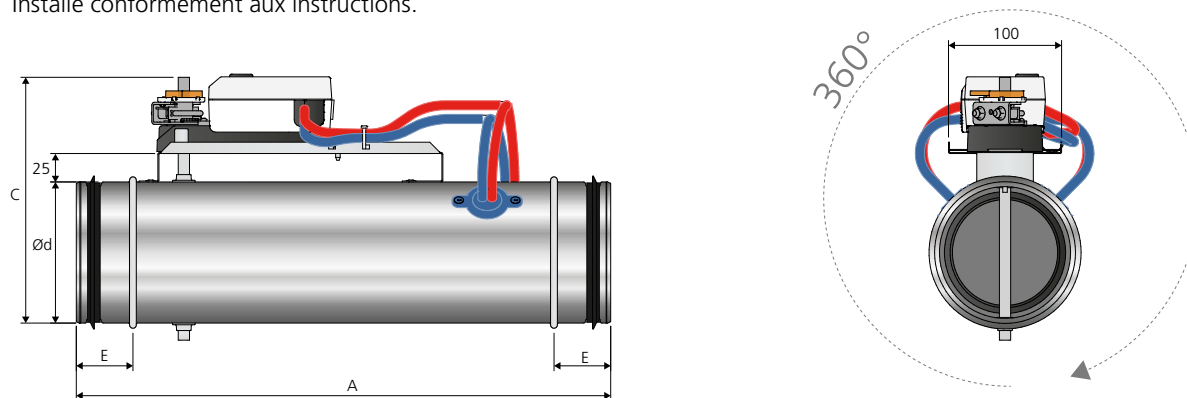


Figure 3. Dimensions (mm), REACT V GMB circulaire. Le registre peut être installé selon un angle au choix.

Installation

- La mesure du débit d'air du produit requiert une section de gaine droite conformément aux cotes d'installation.
- Dans des conditions défavorables avant ou pendant des coupures, les tolérances du produit ne peuvent pas être garanties.
- L'installation est indépendante de la position.
- L'appareil peut être installé horizontalement ou verticalement.
- La notice d'utilisation, fournie à la livraison, est également téléchargeable sur www.swegon.fr.

Exigences relatives à la section de gaine droite

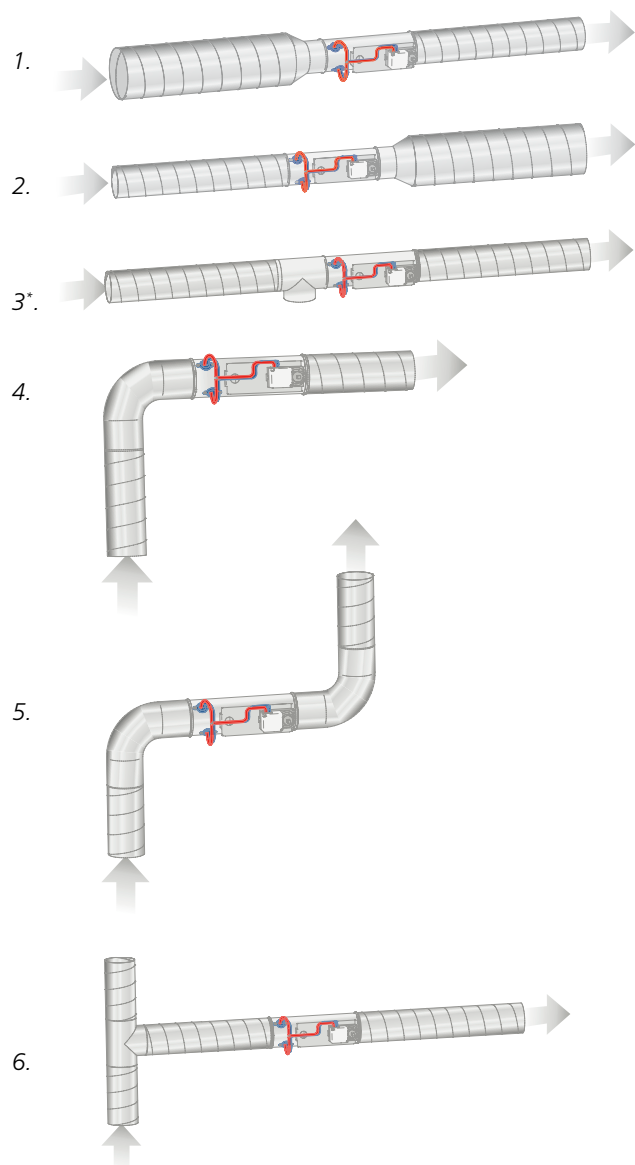


Figure 4. Exigences relatives à la section de gaine droite dans les gaines circulaires, nombre de \varnothing avant le produit :
 Les images 1 à 5 ne nécessitent aucune section de gaine droite (l'image 3 illustre une pièce en T avec une trappe de nettoyage).
 L'image 6 nécessite une section de gaine droite avant le registre, équivalente à $4 \times$ le diamètre de la gaine.

Exigences relatives à la section de gaine droite en cas de silencieux avec baffle

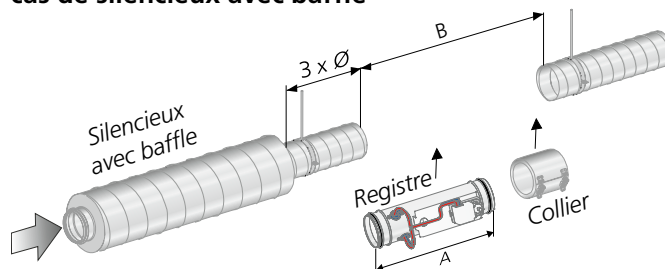


Figure 5. Exigences relatives à la section de gaine droite $3 \times \varnothing$ en cas de silencieux avec baffle ou corps central.

Installation dans le circuit de gaines

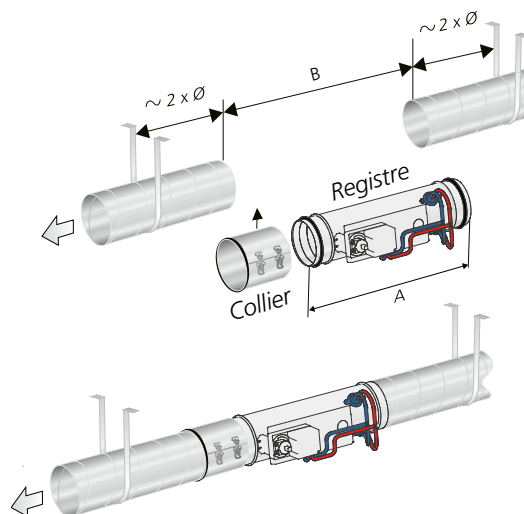


Figure 6. Installation dans le circuit de gaines. Les gaines doivent être fermement fixées à la charpente du bâtiment de chaque côté de l'appareil.

Modèle rectangulaire

Dimensions

Taille BxH (mm)	Couple (Nm)	Poids (kg)	Gamme de débit				Tolérance Q* ± 5 % mais au minimum ± x	
			Min.		Max. = Vnom ^{*)}		l/s	m³/h
			l/s	m³/h	l/s	m³/h		
200 x 200	5	6,0	67	241	365	1314	8	29
300 x 200	5	7,2	100	360	548	1973	12	43
400 x 200	5	8,3	133	479	730	2628	17	61
500 x 200	5	9,5	167	601	913	3287	21	76
600 x 200	5	10,5	200	720	1095	3942	25	90
700 x 200	5	11,7	233	839	1278	4601	29	104
800 x 200	5	12,9	267	961	1460	5256	33	119
1000 x 200	5	15,2	333	1199	1825	6570	42	151
300 x 300	5	8,8	152	547	834	3002	19	68
400 x 300	5	10,0	203	731	1112	4003	25	90
500 x 300	5	11,3	254	914	1390	5004	32	115
600 x 300	5	12,6	305	1098	1668	6005	38	137
700 x 300	5	13,7	355	1278	1946	7006	44	158
800 x 300	5	15,1	406	1462	2224	8006	51	184
1000 x 300	5	17,7	508	1829	2780	10008	63	227
400 x 400	5	12,0	273	983	1495	5382	34	122
500 x 400	5	13,4	341	1228	1869	6728	43	155
600 x 400	5	14,7	409	1472	2243	8075	51	184
700 x 400	5	16,3	478	1721	2616	9418	60	216
800 x 400	5	17,8	546	1966	2990	10764	68	245
1000 x 400	5	20,5	682	2455	3738	13457	85	306
1200 x 400	10	23,4	819	2948	4485	16146	102	367
1400 x 400	10	26,2	955	3438	5233	18839	119	428
1600 x 400	10	29,0	1092	3931	5980	21528	136	490
500 x 500	5	15,2	429	1544	2347	8449	54	194
600 x 500	5	16,7	514	1850	2816	10138	64	230
700 x 500	10	18,4	600	2160	3286	11830	75	270
800 x 500	10	19,9	686	2470	3755	13518	86	310
1000 x 500	10	23,0	857	3085	4694	16898	107	385
1200 x 500	10	26,1	1028	3701	5633	20279	129	464
1400 x 500	10	29,3	1200	4320	6572	23659	150	540
1600 x 500	10	32,4	1371	4936	7510	27036	171	616
600 x 600	10	19,0	618	2225	3388	12197	77	277
700 x 600	10	20,8	722	2599	3952	14227	90	324
800 x 600	10	22,4	825	2970	4517	16261	103	371
1000 x 600	10	25,9	1031	3712	5646	20326	129	464
1200 x 600	10	29,3	1237	4453	6775	24390	155	558
1400 x 600	10	33,2	1443	5195	7904	28454	180	648
1600 x 600	10	36,1	1649	5936	9033	32519	206	742
700 x 700	10	22,1	844	3038	4622	16639	105	378
800 x 700	10	24,7	964	3470	5282	19015	121	436
1000 x 700	10	28,4	1205	4338	6602	23767	151	544
1200 x 700	10	32,0	1446	5206	7923	28523	181	652
1400 x 700	10	35,8	1688	6077	9243	33275	211	760

^{*)} Vnom à une pression de 120 Pa.

*Installé conformément aux instructions.

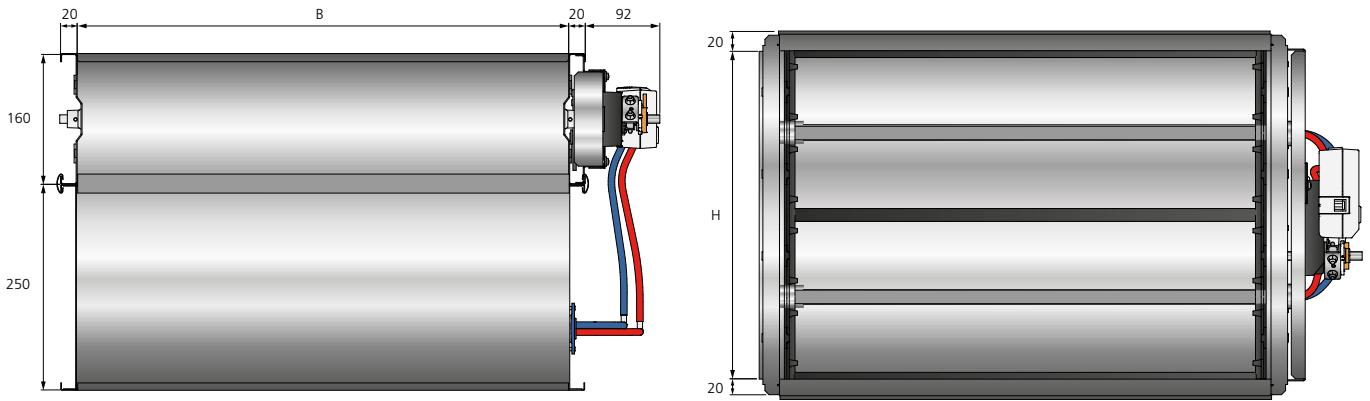


Figure 7. Dimensions (mm), REACT V GMB rectangulaire.

Installation

- La mesure du débit d'air du produit requiert une section de gaine droite conformément aux cotes d'installation.
- Dans des conditions défavorables avant ou pendant des coupures, les tolérances du produit ne peuvent pas être garanties.
- Les axes du registre doivent être installés horizontalement.
- Pour les gaines rectangulaires, installez toujours un registre de façon à ce que le régulateur/servomoteur soit sur le côté de la gaine.
- La notice d'utilisation, fournie à la livraison, est également téléchargeable sur www.swegon.fr.

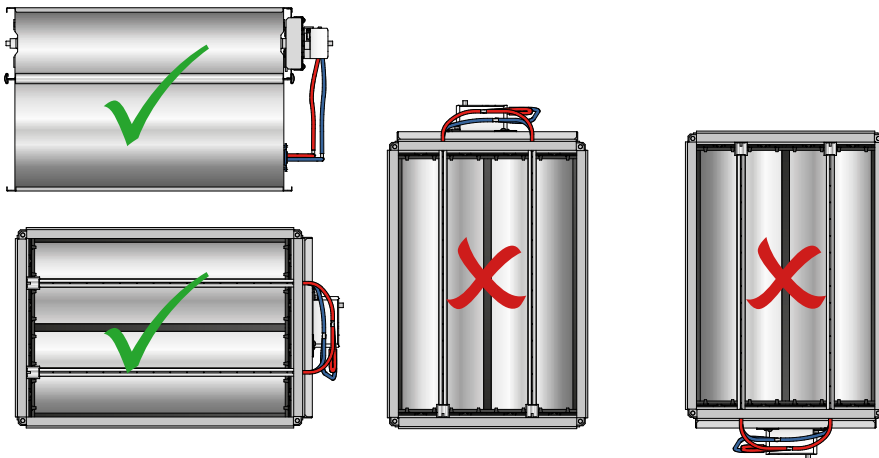


Figure 8. Installation - Pour les gaines rectangulaires, installez toujours un registre de façon à ce que le régulateur/servomoteur soit sur le côté de la gaine.

Exigences relatives à la section de gaine droite

Type d'interférence	Tolérance Q ±5 %	Tolérance Q ±10 %
Un coude à 90°	$E = 3 \times B$	$E = 2 \times B$
Raccord en T	$E = 3 \times B$	$E = 2 \times B$

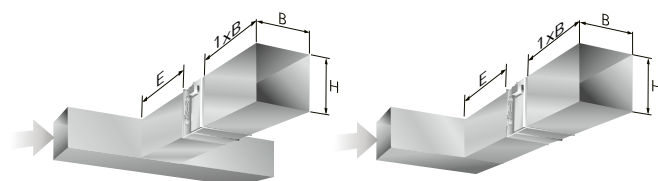


Figure 9. Exigences de section de gaine droite dans les gaines rectangulaires.

E = Section droite
 B = Largeur de la gaine
 H = Hauteur de la gaine

Exigences relatives à la section de gaine droite en cas de silencieux avec baffle

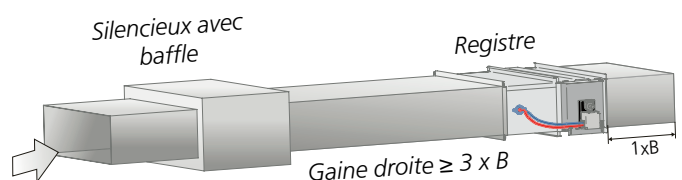


Figure 10. Exigences de section de gaine droite $3 \times B$ en cas de silencieux avec baffle. S'applique à l'alimentation et à l'extraction d'air.

Spécification

Produit

Modèle circulaire

Registre circulaire à débit variable REACT V GMB a bbb

Version :

Dimensions :
100, 125, 160, 200, 250, 315, 400, 500, 630

Réglage usine REACT V GMB -
Vmax = Vnom l/s et Vmin = 0 l/s

Modèle rectangulaire

Registre rectangulaire à débit variable REACT V GMB a bbb-ccc

Version :

Dimensions : B x H (voir tableau page 10)

Réglage usine par défaut REACT V GMB -
Vmax = Vnom l/s et Vmin = 0 l/s

Accessoires

FSR

Pince pour gaines de ventilation circulaires FSR c aaa

Version :

Dimension : 100, 125, 160, 200, 250, 315, 400, 500, 630

REACT V COVER

Cache de finition pour installation visible REACT V COVER CIRCULAR

Pour modèle circulaire, toutes les tailles

Gruner GUIV3-M

Terminal portable pour servomoteur Gruner GUIV3-M

LUNA RC

Régulation locale pour régulation de la température LUNA RC a TEMP-MB

Version :

Régulation locale pour régulation de la température et du CO₂ LUNA RC a CO2-TEMP-MB

Version :

LUNA RE

Régulation locale pour régulation de la température LUNA d RE -S MB

Version :

Conception : Bornier à vis

DETECT IAQ

Régulateur de dioxyde de carbone et de température pour locaux DETECT IAQ a CO2-TEMP-MB

Version :

Régulateur de dioxyde de carbone et de température avec PIR pour locaux DETECT IAQ OCS a CO2-TEMP-MB

Version :

Régulateur de dioxyde de carbone et de température pour gaines de ventilation DETECT IAQ D a CO2-TEMP-MB

Version :

DETECT Occupancy

Détecteur de présence DETECT O a aaaa

Version :

Type :

Montage mural : V110
Montage au plafond : T360

Texte de spécification

Exemple de texte de spécification conformément au VVS AMA.

QJB.11 Registre circulaire rotatif à pale simple

Marque : Swegon

Type : REACT V GMB

Registre à débit variable présentant les fonctions suivantes :

- Unité VAV indépendante de la pression pour la régulation du climat intérieur en fonction de la demande.
- Mesure de débit intégrée.
- Régulateur intégré, régulation de débit.
- Le registre peut être commandé avec une isolation externe montée en usine.

Doit être monté avec une section de gaine droite en amont de l'entrée (se reporter aux caractéristiques de la fiche produit).

Dimensions :	Ø 100 à Ø 630	
Spécification		
Standard SS-EN 1751 :	2014, Annexe C	
Alimentation électrique :	24 V CA ±15 % 50 – 60 Hz	
Classe d'étanchéité à l'air, enveloppe :	C	
Classe d'étanchéité à l'air du registre :	4	
Classe de corrosivité :	C3	
Classe de pression :	A	
Mesure du débit de tolérance :	±5 %, bien qu'au moins ±X selon le tableau de la fiche produit	
Type :	REACT V GMBa bbb	xx pces
Accessoires		
Pince pour les gaines de ventilation	FSRc	xx pces
Cache de finition pour installations visibles	REACT V COVER CIRCULAR	
Terminal portable pour servomoteur	Gruner GUIV3-M	

QJB.41 Registre à ventelles avec pale à rotation inverse

Marque : Swegon

Type : REACT V GMB

Registre à débit variable présentant les fonctions suivantes :

- Unité VAV indépendante de la pression pour la régulation du climat intérieur en fonction de la demande.
- Mesure de débit intégrée.
- Régulateur intégré, régulation de débit.

Doit être monté avec une section de gaine droite en amont de l'entrée (se reporter aux caractéristiques de la fiche produit).

Dimensions :	200 x 200 à 1400 x 700	
Spécification		
Standard SS-EN 1751 :	2014, Annexe C	
Alimentation électrique :	24 V CA ±15 % 50 – 60 Hz	
Classe d'étanchéité à l'air, enveloppe :	C	
Classe d'étanchéité à l'air du registre :	3	
Classe de corrosivité :	C3	
Classe de pression :	A	
Mesure du débit de tolérance :	±5 %, bien qu'au moins ±X selon le tableau de la fiche produit	
Type :	REACT V GMBa bbb-ccc	xx pces
Accessoires		
Terminal portable pour servomoteur	Gruner GUIV3-M	