

# CASA R5-H Genius

Teknisk katalog



## FAKTA

- Kan monteras på vägg eller golv
- Väggfäste och golvmonteringsbas finns som tillbehör
- Styrning från kontrollpanel och mobilapp
- Kan anslutas till husautomationssystem (Modbus)
- Behovsstyrd styrning av luftflöden (RH, CO<sub>2</sub>, VOC\*)
- Steglös tilluftstemperaturreglering
- Automatisk sommar- och vinterfunktion

### VENTILATIONSAGGREGAT TEKNISKT INNEHÅLL

Luftflödesområde	30-130 l/s   108-468 m <sup>3</sup> /h
Mått, b x l x h	702 x 479 x 613 mm
Kanalanslutningar	4 x Ø 160 mm
Energiberäkningar och akustikdata	procasa.swegon.com
Anslutningseffekt	250 W   950 W
Märkspänning	230 V, 50 Hz, 10 A
Fläktar	230 W, EC
Filter	ISO ePM1 50% (F7) till och frånluftsfilter
Färg	Vit, RAL 9016 (motsvarar NCS S0502-G50Y)

# Innehåll

<b>Teknisk beskrivning.....</b>	<b>3</b>
<b>CASA Genius kontroll .....</b>	<b>6</b>
<b>Design data .....</b>	<b>8</b>
Luftflöden.....	10
Akustikdata .....	10
Mått och vikt.....	11
Funktionsdiagram .....	12
Externa anslutningar .....	14
Interna anslutningar.....	15
<b>Installation.....</b>	<b>16</b>
<b>Produktkoder .....</b>	<b>18</b>



# Teknisk beskrivning

## Swegon CASA R5-H Genius

R5-H är en horisontell ventilationsaggregat, som är lämplig för ventilation i stora bostäder, kontor eller konferensrum.

Ventilationsaggregatet styrs från kontrollpanelen och via en mobilapp (iOS/Android) och kan anslutas till fastighetsautomationssystem med Modbus.

Enheten är Eurovent-certifierad och har en tredjeparts-certifierad EPD-miljödeklaration och LCA-livscykelanalys.

## Inomhusmiljöns kvalitet

### Ventilationsreglering

Aggregatet styrs steglöst via automatiska funktioner för säkerställande av inomhusmiljöns kvalitet. Genom att använda en kontrollpanel, en spiskåpa eller Swegon CASA-applikationen kan användaren välja mellan fem driftlägen: hemma, borta, forcering, på resa och hem+. Driftlägena kan ändras automatiskt med hjälp av aggregatets veckoprogram.

### Temperaturreglering

Tilluftstemperaturen regleras med värmeväxlaren och vid behov med luftvärmare (som standard eller tillbehör) eller luftkylare (tillbehör).

Aggregatet växlar automatiskt mellan sommar- och vinterläge. Funktionen ställer in lägsta börvärde för tilluften och forcerar ventilationen, så att mer frisk uteluft kommer in i bostaden under sommarnätter.

## Tillgängliga val

Standardenheter finns i följande versioner:

- Aggregat utan eftervärmare
- Aggregat med 700 W eftervärmare

## Komponenter

### Fläktar

Swegon CASA R5-H är utrustat med energieffektiva fläktar med EC-motorer.

### Filter

Ventilationsaggregatet är utrustat med ISO ePM1 50% (F7) filters för tilluft och frånluft. Filterlarm kan indikeras antingen i kontrollpanelen eller på CASA spiskåpa.

### Värmeväxlaren

Ventilationsaggregatet är utrustat med **varvtalsstyrd roterande värmeväxlare**. Värmeväxlaren regleras så att tilluftstemperaturen hålls jämn eller att maximal energieffektivitet (vinterläge) uppnås.

### Externa anslutningar

Alla anslutningar kan göras utan att öppna elboxen. Plugin-moduler finns tillgängliga för externa anslutningar. Det finns ett stort sortiment av IO-funktioner som tillval.

Ventilationsaggregatet är utrustat med inbyggd Modbus. Modbus-kablaget kan enkelt kopplas in med en extern modul (SEM). Aggregatet kan styras helt via Modbus och alla externa IO:n kan konfigureras för Modbus-användning.

## Skyddsfunktioner

### Värmeväxlarens frysskydd

Avfrostningsfunktionen garanterar kontinuerlig ventilation och bibehåller aggregatets prestanda även under extrema förhållanden. Om eftervärmningen inte kan hålla tillräcklig tilluftstemperatur reduceras luftflödena.

### Fläktens överhettningsskydd

Fläktens överhettningsskydd stoppar fläkten om temperaturen stiger för mycket och återställs automatiskt. Ett larm genereras om skyddet stoppar fläkten.

### Rotorskydd

Rotorskyddet känner av att rotorn fungerar. Fel genererar ett larm.

### Kall tilluft

Ventilationsaggregatet har inbyggt kondenseringskydd. Om tilluften är för kall, stoppas ventilationsaggregatet och ett larm genereras.

### Hög temperatur

Om det detekteras att tilluften eller aggregatets invändiga temperatur är för hög, stoppas aggregatet och ett larm genereras.

### Temperature sensors

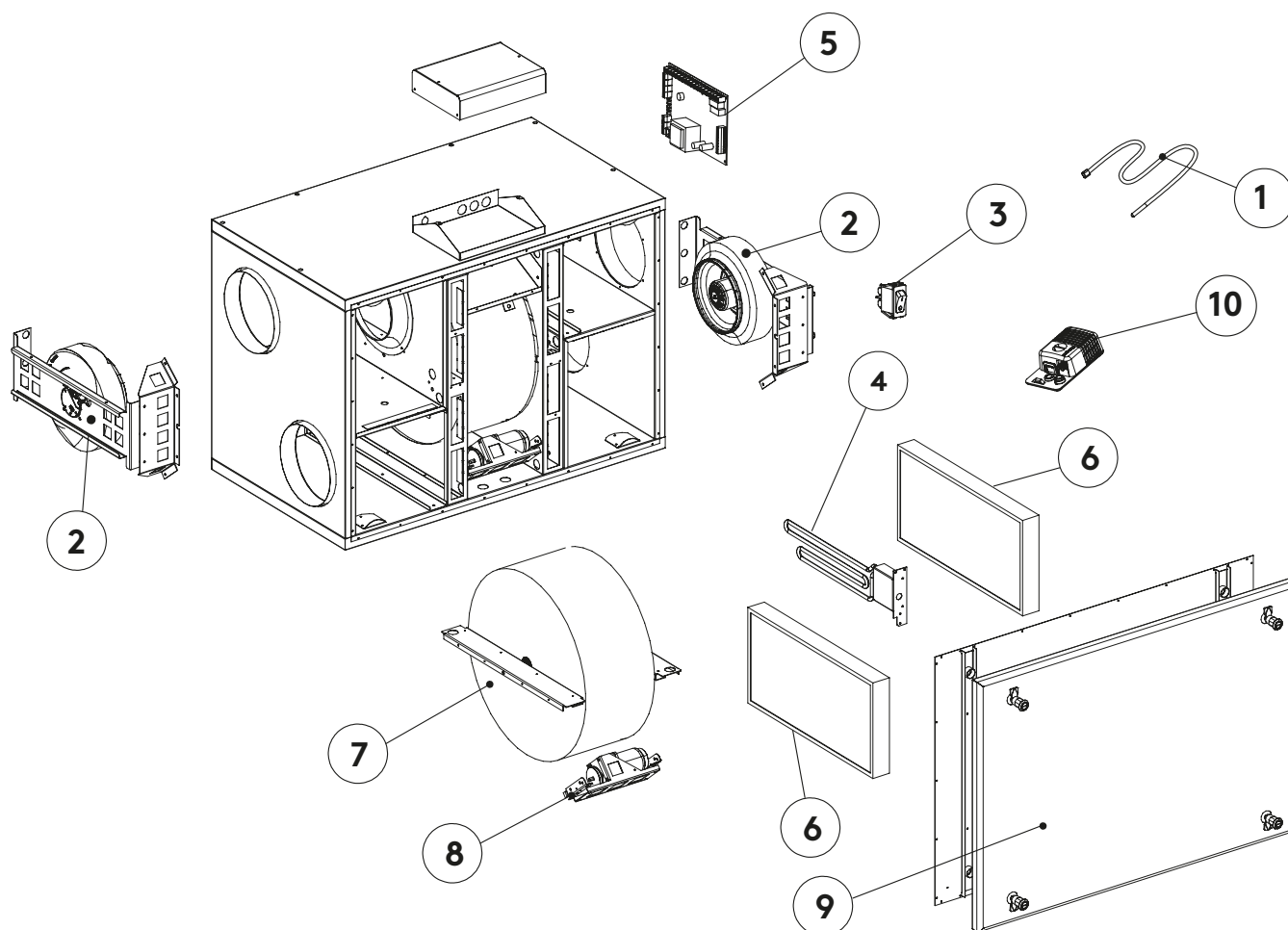
Om ett sensorfel upptäcks genereras ett larm. Om den felaktiga sensorn är kritisk stoppas ventilationssaggregatet. Ventilationsaggregatet återgår till normalt läge när felet har åtgärdats.

## Leveransen omfattar

- Ventilationsaggregat
- Snabbguide
- Installations- och driftsättningsanvisning
- Product fiche

## Standardanslutningar

- Anslutningsladd med jordad stickpropp (2 m)
- Modularkabel med RJ9-kontakt (1,5 m)
- Fritt konfigurera IO-kontakter för anslutning av tillbehör (2 st.)



1. Temperaturgivare
2. Fläkt
3. Strömbrytare
4. Eftervärmingskassett 700 W (valfri)
5. Genius-kretskort
6. ISO ePM1 50% (F7) filter
7. Rotor
8. Rotormotor
9. Dörr
10. Sensorpaket, RH + CO<sub>2</sub>

## Intelligent styrning av ventilationen

Med hjälp av styrsystemet Swegon CASA Genius kan de boende övervaka inomhusluftens kvalitet (RH, CO<sub>2</sub>, VOC, °C), styra ventilationen efter behov eller låta den intelligenta styrningen reglera ventilationen automatiskt.



### Swegon CASA-kontrollpanel

Väggmonterad touchpanel för utanpåliggande eller infälld montering. Via touchpanelen kan man övervaka ventilationen, växla driftläge hos ventilationen, ändra utrustningens inställningar och utföra driftsättning av aggregatet. Touchpanelen kan anslutas till hemmets WLAN-nät, och då kan ventilationen fjärrstyras från en mobilapp.



### Swegon CASA-app

Med denna app kan bostadsinnehavaren använda alla funktioner i kontrollpanelen på distans från den egna smarttelefonen. Med hjälp av appen får användaren tillgång till mer information om bostadens luftkvalitet och värdefulla anvisningar och råd om ventilationen (behöver Swegon Genius -kontrollpanel).



### Service CASA -app

Installatörens/serviceteknikerns app, ett hjälpmedel vid driftsättning av aggregatet. Appen fungerar lokalt tillsammans med aggregatet och kräver ingen anslutning till nätverk. Appen bl.a. definierar I/O-anslutningarna, förinställer procentvärden för de fläkthastigheter som motsvarar angivna luftmängder och ställer automatiskt in luftmängderna vid borta och forcering läge. Färdiga inställningar kan sparas i appen och kopieras till nästa bostad (behöver Swegon Genius -kontrollpanel).



### Swegon CASA spiskåpa

Via spiskåpan kan man styra ventilationsaggregatets driftläge (hemma, borta, forcering), spiskåpans spjäll samt belysningen i kåpan. Systemet balanserar ventilationen automatiskt vid användning av spiskåpan.



### Swegon CASA kontrollknapp (GC04)

Väggmonterad tryckknapsbrytare för att välja forcering-, hemma- och borta.



### Husautomation

Kan anslutas till husautomationen för centraliserad övervakning och styrning, antingen direkt via konfigurerbara I/O eller med hjälp av en separat Modbus-anslutningsmodul (SEM).



Plan touchpanel

Mobilapp





## Grundlägen

Du kan växla till ett lämpligt driftläge allt efter behov, eller låta det förprogrammerade veckouret växla driftläge efter den dygnsrytm du vill ha.



### Hemma

Normalt luftflöde. Tillräckligt mycket frisk inomhusluft för att de boende och byggkonstruktionerna ska må bra när det finns personer i bostaden.



### Hemma+

Högre luftflöde. Kan användas när mer ventilation önskas. Bostadsinnehavaren kan ändra driftlägets effektivitet från inställningarna.



### Forcering

Högt luftflöde. Används när ventilationsbehovet ökar, till exempel i samband med matlagning, bad eller torkning av tvätt, eller när ovanligt många personer befinner sig i bostaden.



### Borta

Lågt luftflöde. Minskar energiförbrukningen när bostaden är tom.



### På resa

Mycket lågt luftflöde och lägre tilluftstemperatur. Används när bostaden är tom.

## Automatikfunktioner

Den intelligenta ventilationen mäter inomhusluftens kvalitet och reglerar ventilationen automatiskt.



RH Fukt

35 %



### RH-automatik som standard

Fuktautomatik avlägsnar skadlig fukt. Den intelligenta styrningen analyserar inomhusluften kontinuerligt och reglerar ventilationen steglöst, så att överflödigt fukt avlägsnas, t.ex. när man duschar.



CO<sub>2</sub> Koldioxid

520 PPM



### CO<sub>2</sub>-automatik som tillvalsutrustning

Sänker ventilationen automatiskt och sparar energi när ingen är i bostaden. När de boende är hemma ökas ventilationen automatiskt till exakt rätt mängd fräsch luft in i bostaden.



VOC Luftkvalitet

950 PPM



### VOC-automatik som tillvalsutrustning

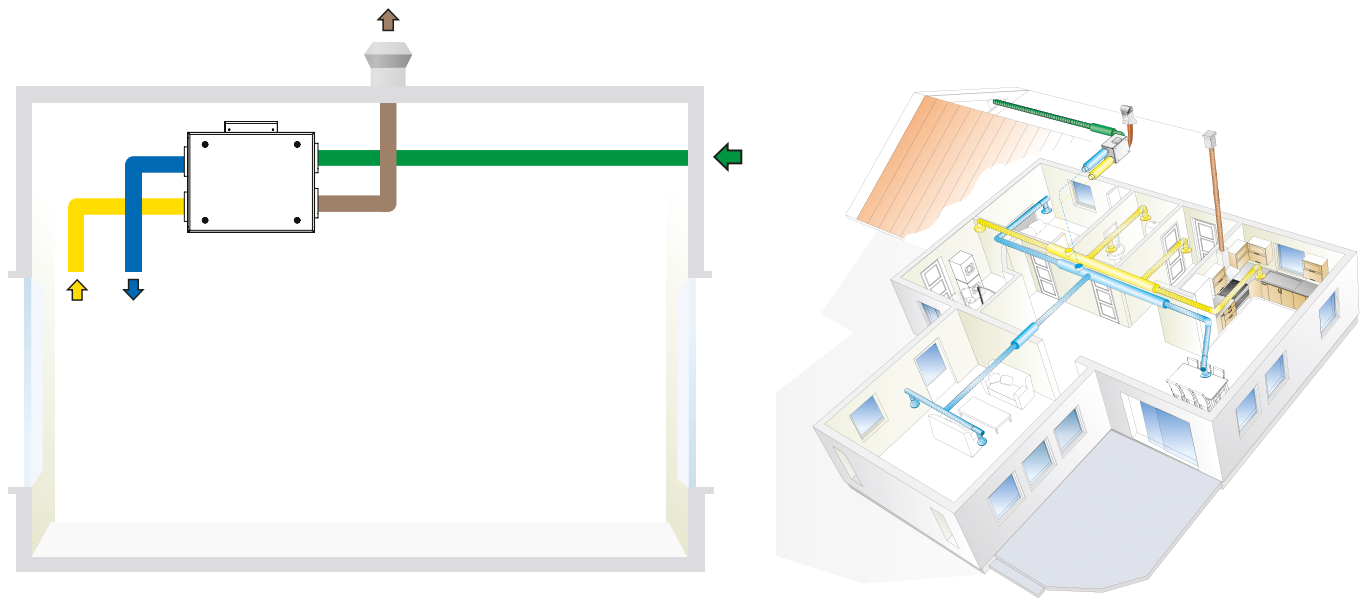
Luftkvalitetsautomatiken ökar ventilationen om det upptäcks föroreningar, lukter eller ångor (avdunstande organiska föreningar) i inomhusluften.



Ventilationen kan styras från en Swegon CASA spiskåpa



## Design data



Uteluft



Tilluft



Frånluft



Avluft

Ventilationsaggregatet levereras i vänsterutförande (L) men kan ändras till högerutförande (R) på plats.  
Obs! Kontrollera alltid korrekt kanalordningsföljd i installationsanvisningen.



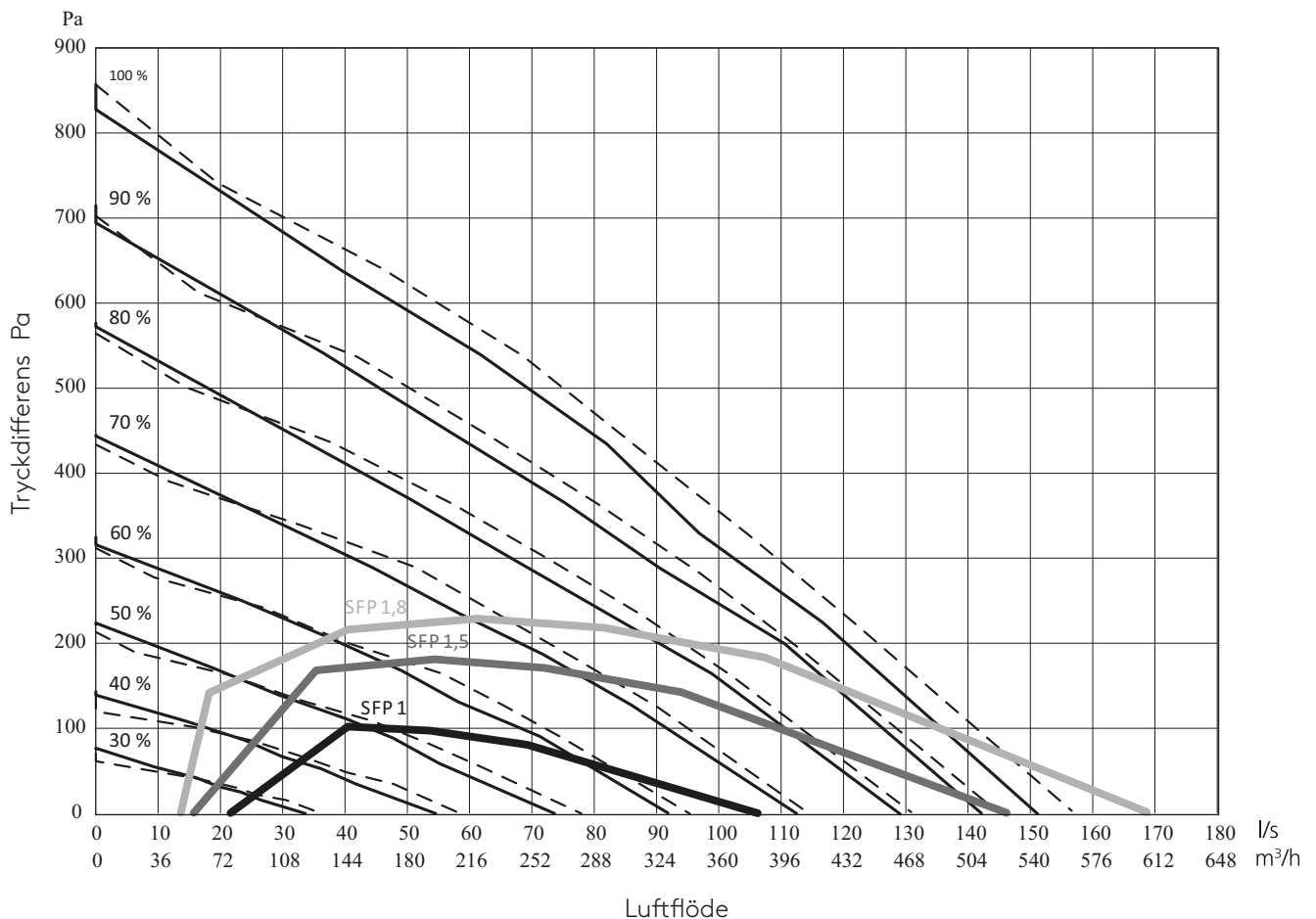


# Luftflöden

Luftflöden EN 13141-4

**R5-H**

— Tilluftsflöde  
 - - - Frånluftsflöde



## Akustikdata

Akustikdata kan hittas från ProCASA  
[procasa.swegon.com](http://procasa.swegon.com)



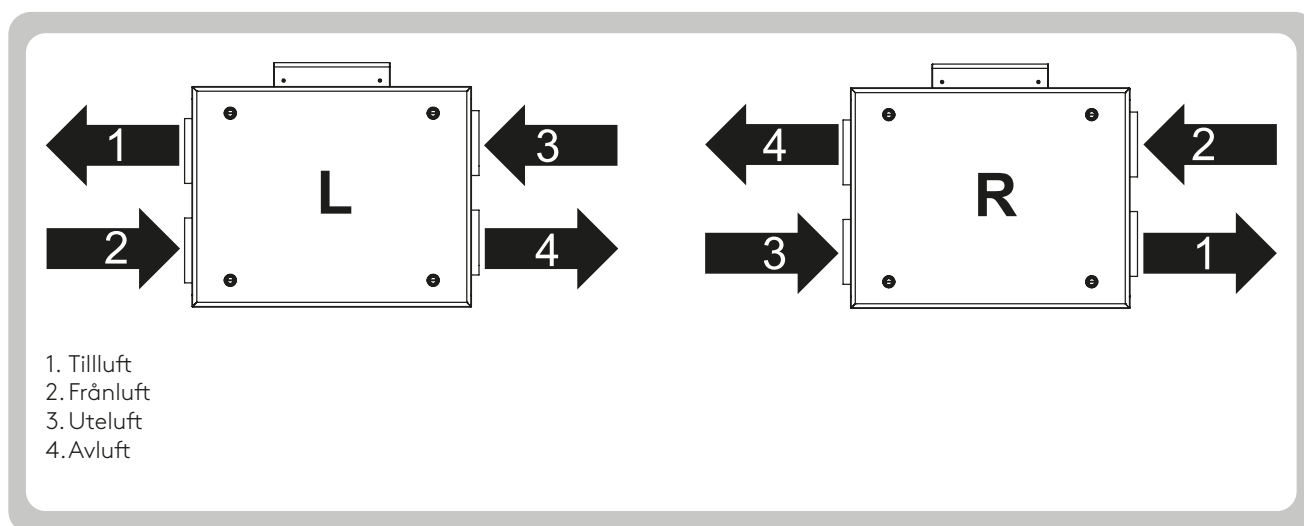
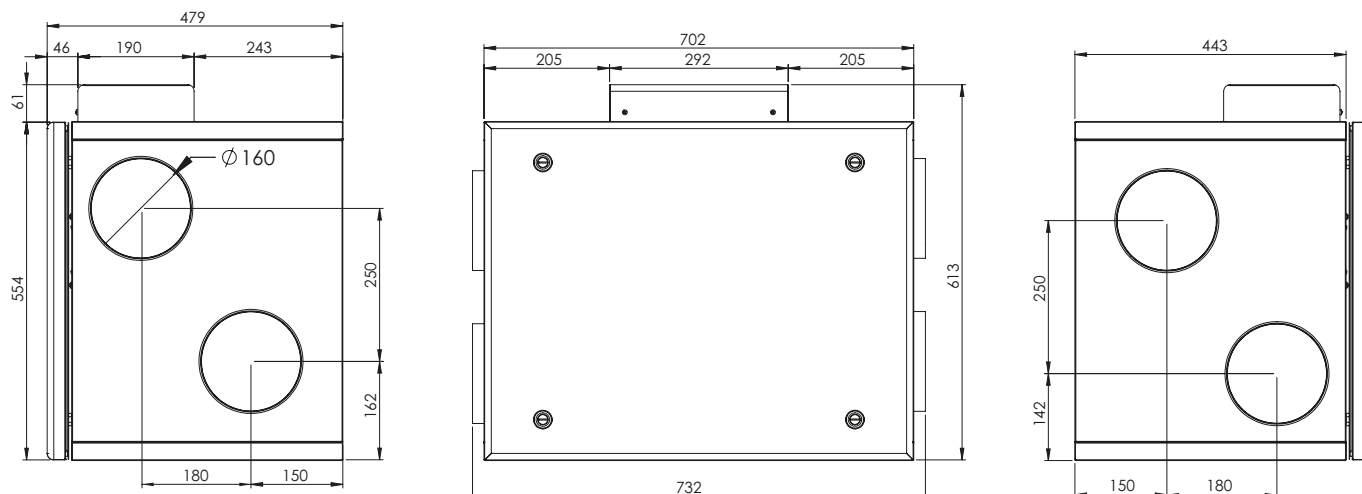


# Mått och vikt

## Mått

### R5-H

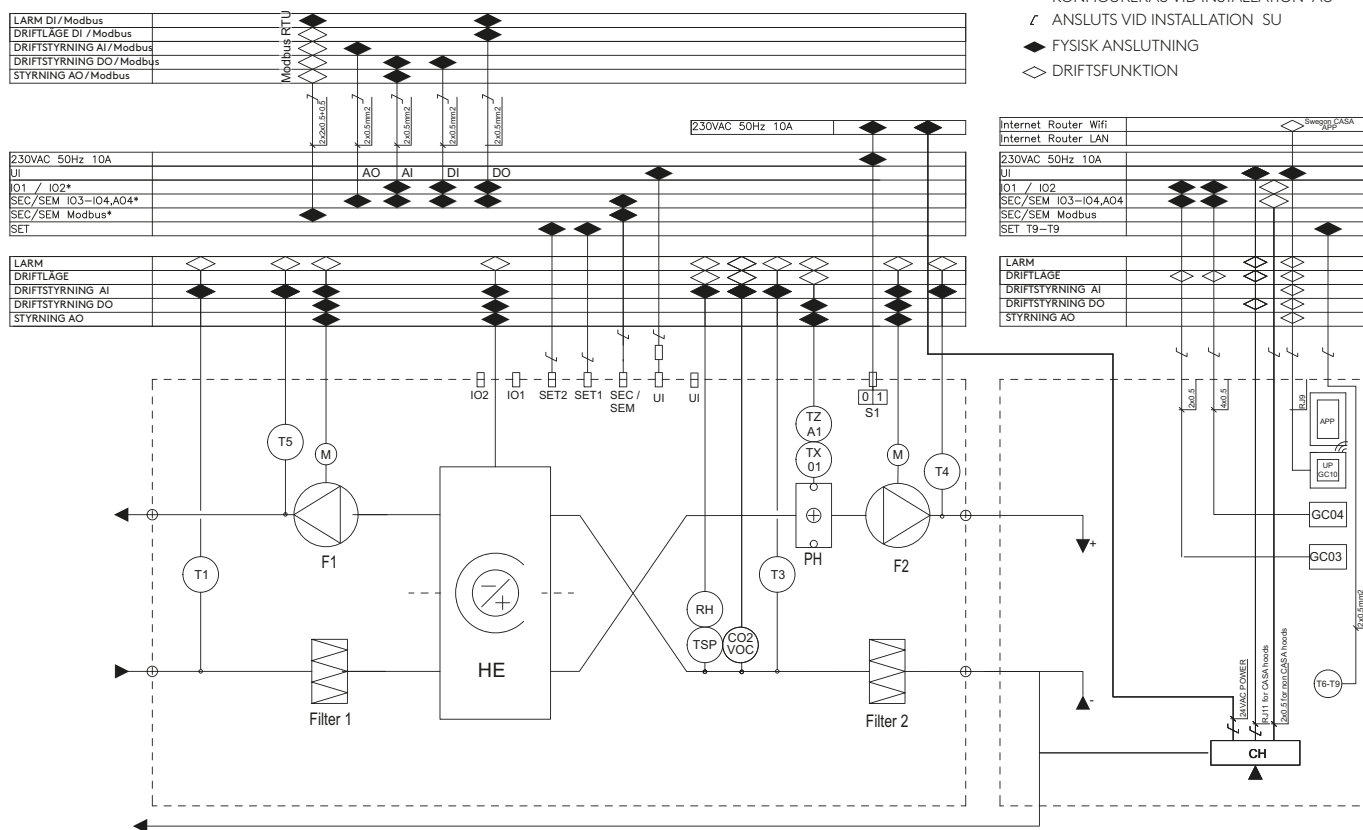
Aggregatets vikt: **53 kg**



# Funktionsdiagram

## Funktionsdiagram

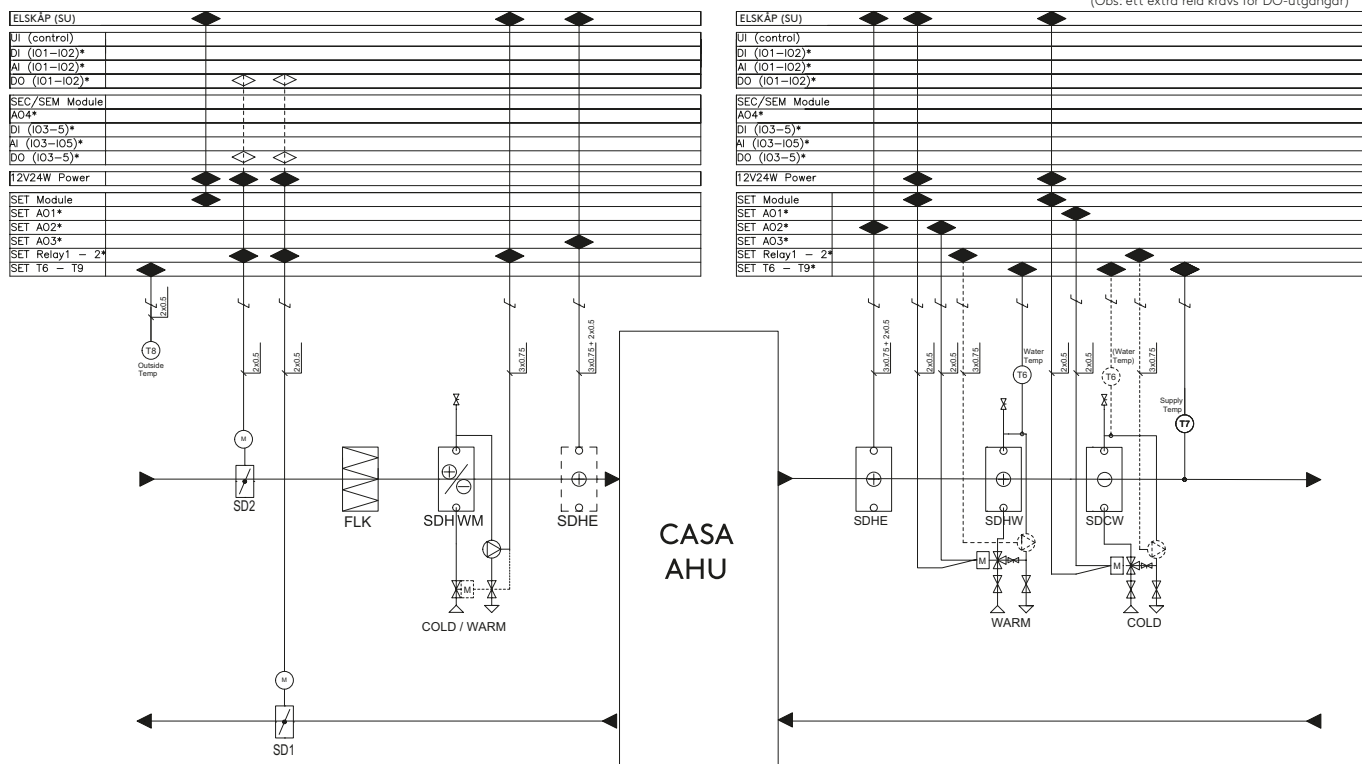
### R5-H



Komponent	Beskrivning	Modbus register
T1	<b>L:</b> Temperaturgivare, uteluft <b>R:</b> Temperaturgivare, frånluft	3x6201 (0,1°C)
T3 TSP	<b>L:</b> Temperaturgivare, frånluft <b>R:</b> Temperaturgivare, uteluft	3x6204 (0,1°C)
T4	<b>L:</b> Temperaturgivare, tilluft <b>R:</b> Temp. givare, avluft	3x6203 (0,1°C)
T5	<b>L:</b> Temperaturgivare, avluft <b>R:</b> Temperaturgivare, tilluft	3x6205 (0,1°C)
TZ01	Manuellt överhettningsskydd 60°C eftervärmare	Larm 3x6117
TZA1	Automatiskt överhettningsskydd 50°C eftervärmare	Larm 3x6117
Filter 1	Filter ISO ePM1 50% (F7)	Servicepåminnelse info 3x6129
Filter 2	Filter ISO ePM1 50% (F7)	Servicepåminnelse info 3x6129
F1	<b>L:</b> Frånluftsfläkt <b>R:</b> Tilluftsfläkt	Styrning 3x6304(%), RPM 3x6306
F2	<b>L:</b> Tilluftsfläkt <b>R:</b> Frånluftsfläkt	Styrning 3x6303(%), RPM 3x6305
PH	Eftervärmare (1400W), styrs steglöst efter behov (valfri)	Styrning 3x6317 (%)
HE	Roterande värmeväxlare (rotor)	
HE M	En värmeväxlarmotor vars varvtal styrs steglöst baserat på tilluftens temperatur och fuktighet	Styrning 3x6332 (0.1xRPM)
S1	Strömbrytare. Notera: Bryt alltid strömmen genom att avlägsna stickpropp från vägguttag före service!	
RH	Fuktgivare för RH-automatik	RH 3x6214

# Funktionsdiagram Kanalställdon

- KONFIGURERAS VID INSTALLATION AU
- ∠ ANSLUTS VID INSTALLATION SU
- ◆ FYSISK ANSLUTNING
- ◇ ALTERNATIV ANSLUTNING (Obs: ett extra relä krävs för DO-utgångar)

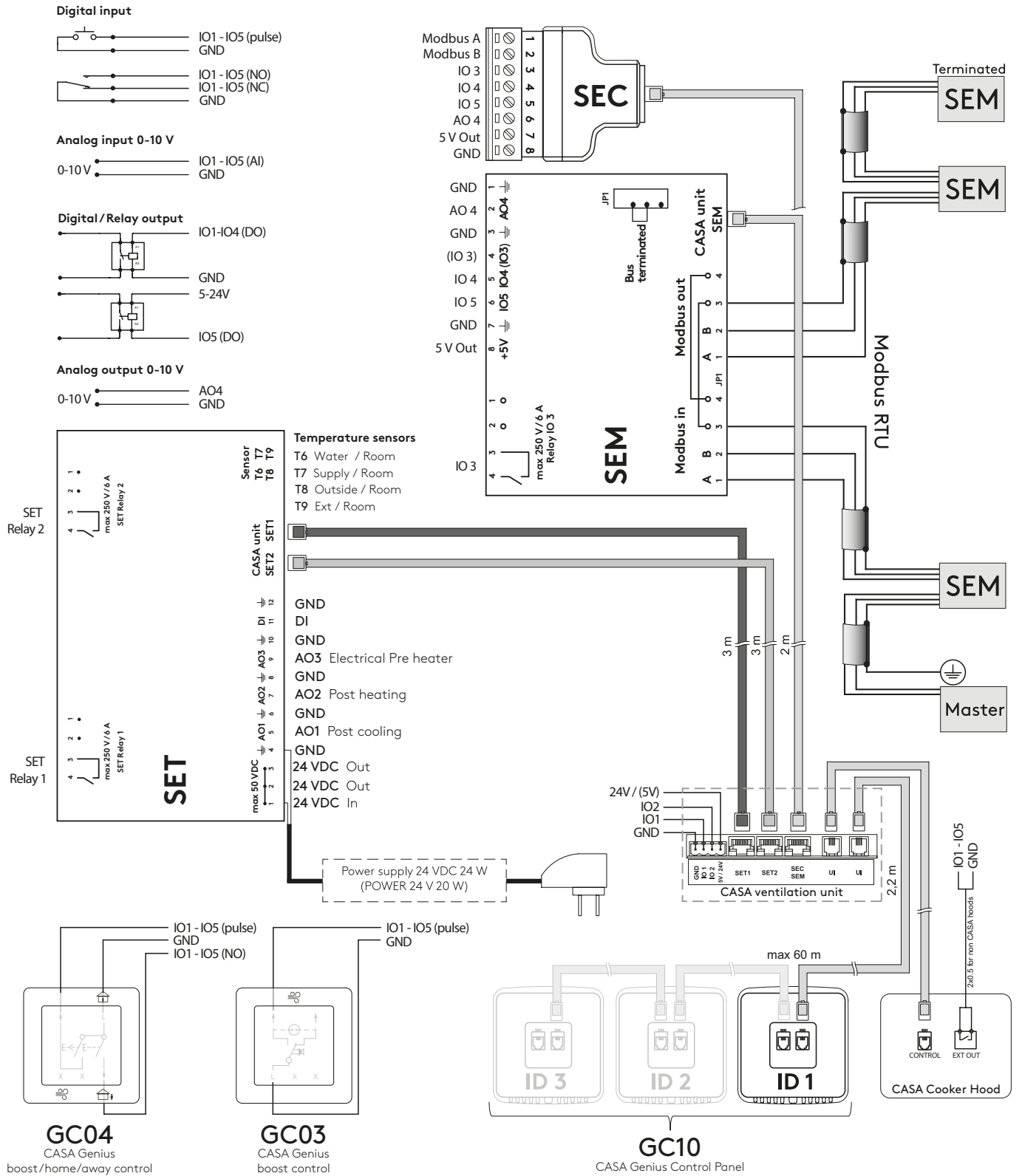


Komponent	Beskrivning
T6-T9	Temperatursensor. Anslutning till SET-modulen. Givaren måste definieras på kontrollpanelen.
SD1, SD2	Kanalspjäll för Uteluft / Avluft.
FLK	Kanalfilter i kombination med elbatteri för förvärme (SDHE)
SDHWM	Brine kanalbatteri med förvärme-/kylbatteri för uteluftkanal. (Inkl. kanalbatteri, SET, givare)
SDHE	Elektrisk kanalvärmare för tillufts-/uteluftkanal (inkl. SET, kanalvärmare och givare) OBS! Ett kanalfilter (FLK) krävs för förvärmaren.
SDHW	Värmebatteri för tilluftskanal (inkl. SET, trevägsventil + ställdon, värmebatteri, givare).
SDCW	Kylbatteri för tilluftskanal (inkl. SET, trevägsventil + ställdon, kylbatteri, givare).
CO2	CO2-givare för CO2-automatik
VOC	VOC-givare för VOC-automatik
SEM	Modbus-modul (inkl. 2 m RJ-45-kabel)
SEC	IO-förlängningsmodul (inkl. 2 m RJ-45-kabel)
SET	Anslutningsmodul för kanalbatterier och temperaturgivare. (inkl. 2 x 3 m RJ-45-kabel)
APP	Swegon CASA mobilapplikation för ventilationsstyrning och övervakning. Kräver en Genius-kontrollpanel (GC10) för att fungera.
UP GC10	Genius kontrollpanel som kan kopplas till Swegon CASA-applikation via WiFi.
GC04	Omkopplare för att välja boost-, hemma- och bortaläge.
GC03	Omkopplare för att välja boostläge.
CH	Spiskåpa. CASA-kåpan ansluts till ventilationsaggregatet med en modularkabel. Vid andra typer av spiskåpor kan du styra spjällfunktionen med en extern brytare.



# Externa anslutningar

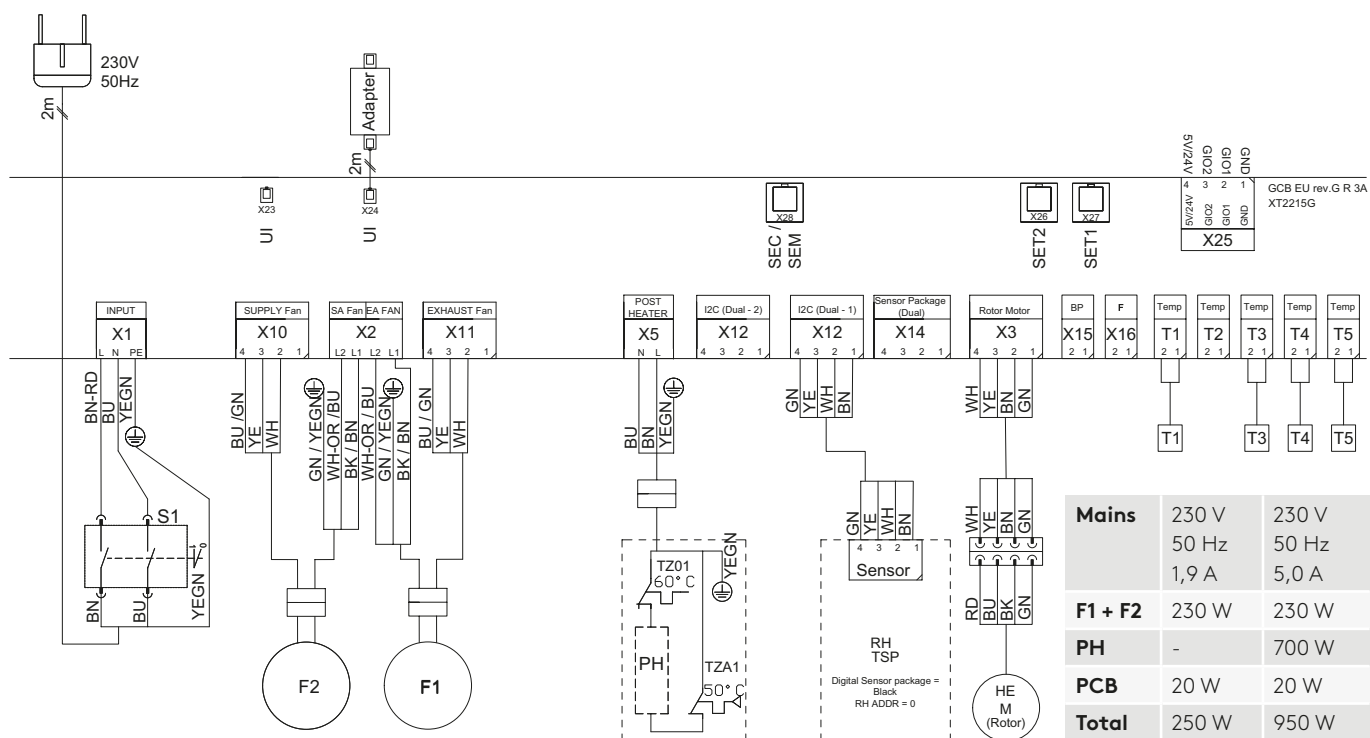
## Externa anslutningar CASA Genius



- SEC** IO-förlängningskabel med Modbus RTU
- SEM** IO-utökningsmodul med relä och Modbus RTU (in- och utgångsanslutningar)
- SET** IO-utökningsmodul för styrning av externa tillbehör

## Interna anslutningar

### R5-H



Komponent	Beskrivning
T1	<b>L:</b> Temperaturgivare, uteluft <b>R:</b> Temperaturgivare, frånluft
T3 TSP	<b>L:</b> Temperaturgivare, frånluft <b>R:</b> Temperaturgivare, uteluft
T4	<b>L:</b> Temperaturgivare, tilluft <b>R:</b> Temp. givare, avluft
T5	<b>L:</b> Temperaturgivare, avluft <b>R:</b> Temperaturgivare, tilluft
PH	Luftvärmare, eftervärmning
TZ01	Manuellt överhettningsskydd
TZA1	Automatiskt överhettningsskydd
F1	<b>L:</b> Frånluftsfläkt <b>R:</b> Tilluftsfläkt
F2	<b>L:</b> Tilluftsfläkt <b>R:</b> Frånluftsfläkt
M	Rotormotor
S1	Manöverbrytare
RH	Fuktgivare
UI	Kontaktidon för kontrollpanel/spiskåpa
SEC/SEM	Kontakt för anslutning av SEC- eller SEM-modulen
SET 1&2	Kontaktidon för anslutning av SET-modulen
5V/24V	24V spänningsutgång (IO max 125 mA/3W)
IO 1&2	Två IO-anslutningar

# Installation

## Aggregatets monteringsplats

Den omgivande temperaturen där ventilationsaggregatet ska installeras måste vara mellan +10 - (+50) °C.

**Obs!** Enheten har inget kondensavlopp. Därför är den inte lämplig i hus där aggregatets luftfuktighet kan vara hög. (t.ex. bastu, spa, etc.)

## Montering på golv

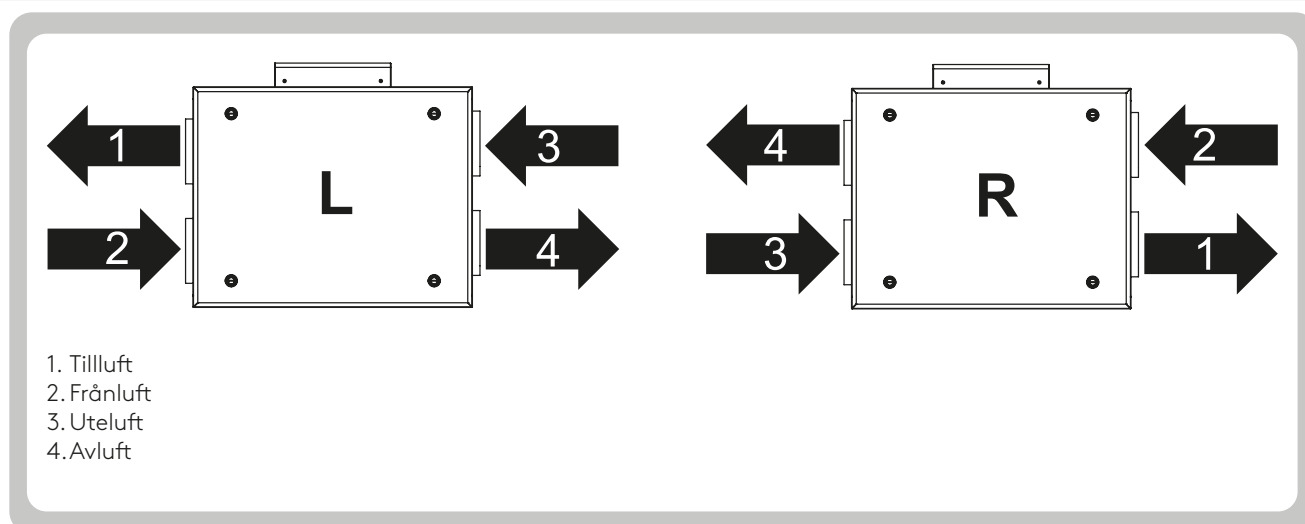
Aggregatet kan installeras på golv. Enheten är tung. Säkerställ att monteringsunderlaget tål dess vikt.

Aggregatets bakre kant ska placeras minst 50 mm från vägg.

Minst 1 200 mm fritt utrymme ska lämnas framför aggregatets inspektionsdörr och minst 250 mm ovanför apparatlådan.

## Ändring av flödesriktningen

Ventilationsaggregatet levereras i vänsterutförande (L) men kan ändras till högerutförande (R) på plats.

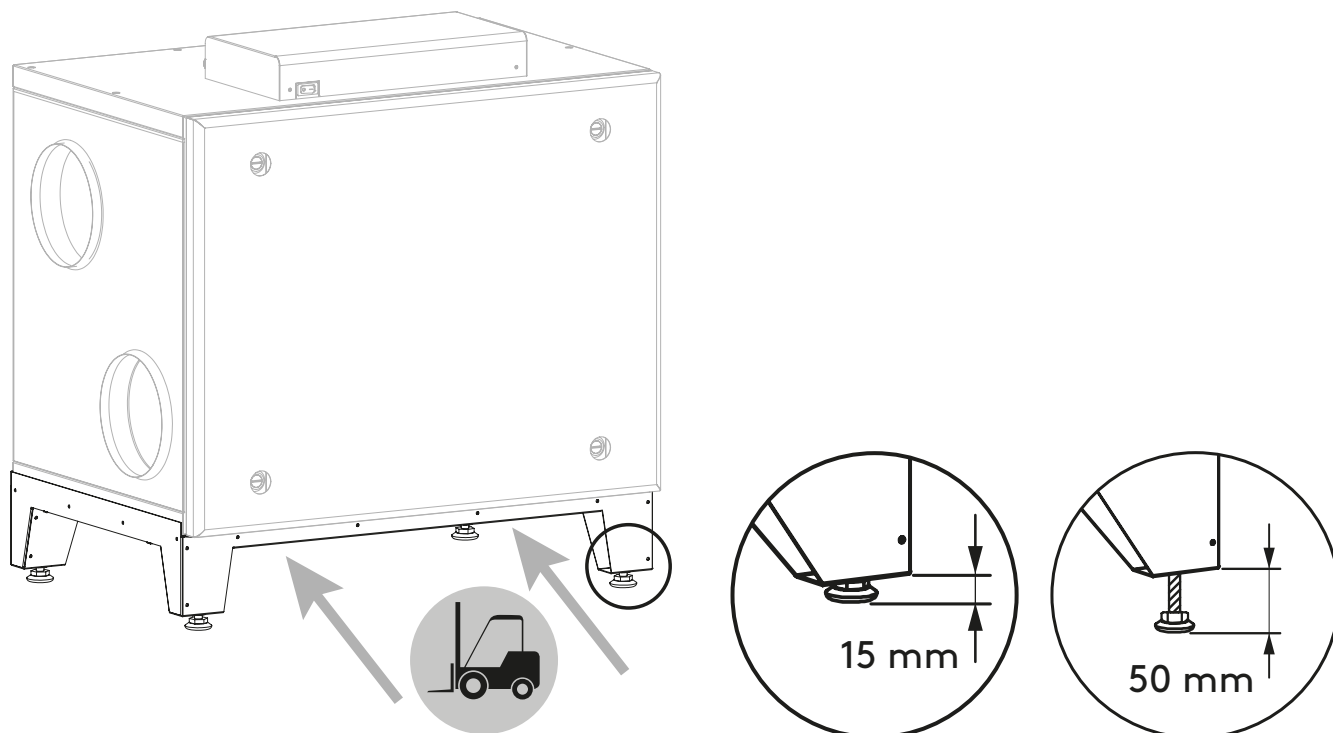




### Montering på sockel

CASA R5-H aggregatet kan också monteras på golvet med hjälp av en sockel (R05HFMB) som kan fås som tillbehör.

Aggregatets sockel monteras i rakt läge med hjälp av inställningsfötterna. Justeringsintervall 35 mm (15-50 mm).



# Produktkod

## R5-H

Produkt	Art. nr	LVI nr	GTIN
CASA R5-H Genius L/R RHCO2	R05HL00G00C	7907332	6430080090204
CASA R5-H Genius L/R 700W RHCO2	R05HL07G00C	7907333	6430080090211

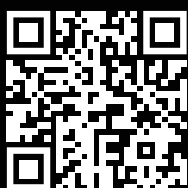
## Tillbehör

Produkt	Art. nr	LVI nr	GTIN
Filtersats ISO ePM1 50% (F7)	R05HFS	7907195	6415879071954
Socket	R05HFMB	7907495	6430080091843

## 5 års garanti

Genom att använda original filter får du 5 års garanti på ditt ventilationsaggregat!

[www.casabutiken.se](http://www.casabutiken.se)



Läs QR-kode:  
[swegon.com/casawarranty](http://swegon.com/casawarranty)



## CASAButiken

Originaldelar och filter direkt från aggregatleverantören!  
Garanterat korrekta reservdelar med aggregats serienummer eller QR-koden.

[www.casabutiken.se](http://www.casabutiken.se)



# CASA - Tillbehör

Styrtilbehör	Art. nr	LVI nr	GTIN
GC10 CASA Genius kontrollpanel och wifi	GC10	7907376	6430080090846
GC10 CASA Genius kontrollpanel (svart) och wifi	GC10BL	7907505	6430080092024
GC10 kontrollpanel + 10 m kabel	GC14	7907377	6430080090853
GC10 kontrollpanel (svart) + 10 m kabel	GC14BL	7907509	6430080092031
GC10 kontrollpanel + 10 m kabel + ram	GC15	7907378	6430080090860
GC10 kontrollpanel + ram	GC16	7907379	6430080090877
Ram för kontrollpanel GC10	102SAK	7906675	6415879066752
Dockningsstation för GC10-kontrollpanel	CCDW	7907496	6430080091935
CASA Genius forcering/hemma/borta kontrollknapp	GC04	7907057	6430080090013
CASA Genius forcering kontrollknapp	GC03	7907399	6430080091119

Fastighetsautomation	Art. nr	LVI nr	GTIN
Modbus anslutningsmodul med elbox	SEMIO	SEMIO	6430080091348
Modbus anslutningsmodul för DIN-skens	SEM	SEM	6415879067346
Anslutningskabel för Genius ventilationsaggregat	SEC	SEC	6415879067353
Rumstemperaturgivare	WSTC	WSTC	6415879069395

Automatikfunktioner	Art. nr	LVI nr	GTIN
RH + CO2 + VOC automatik	GRHCV	7907476	6430080091461

Vattenburen luftkylare	Art. nr	LVI nr	GTIN
Kylbatteripaketi Ø 160	SDCW160	7906805	6415879068053

Vattenburen luftvärmare	Art. nr	LVI nr	GTIN
Värmebatteripaket Ø 160	SDHW160	7906804	6415879068046

Brine luftvärmare/-kylare för markvärmepump	Art. nr	LVI nr	GTIN
Värme/kylbatteri Ø 250, G4	SDHW250F	7906808	6415879068084

Elektrisk luftvärmare	Art. nr	LVI nr	GTIN
Elbatteri Ø 160, 1,2 kW	SDHE160-1T	7906724	6415879067247
Förfilterbox Ø 160 mm, G4	FLK16	7906748	6415879067483

Kanalmonterat avstängningsspjäll	Art. nr	LVI nr	GTIN
Spjäll med ställdon Ø 160 mm	SDD160	7906993	6415879069937

Övriga tillbehör	Art. nr	LVI nr	GTIN
Anslutningsmodul för Genius ventilationsaggregat	SET	7906733	6415879067339
24VDC Spänningsadapter	POWER24V20W	7906840	6415879068404
PTH Reglering för konstant kanaltryck	PTH	7906728	6415879067285

Feel good **inside**

