

CASA R5-H Genius

Tekninen esite



FAKTOJA

- Asennettavissa seinään tai lattialle
- Seinäasennusteline ja jalusta saatavana lisävarusteena
- Ohjaus käyttöpaneelilta ja mobiilisovelluksella
- Liitettävissä taloautomaatiojärjestelmiin (Modbus)
- Ilmavirtojen tarpeenmukainen ohjaus (RH, CO₂, VOC*)
- Portaaton tuloilman lämpötilan säätö
- Automaattinen kesä- ja talvitoiminto

ILMANVAIHTOKONEEN TEKNISET TIEDOT

| | |
|--------------------------------|---|
| Ilmavirta-alue | 30-130 l/s 108-468 m ³ /h |
| Mitat, l x p x k | 702 x 479 x 613 mm |
| Kanavaliitäntä | 4 x Ø 160 mm |
| Energialaskelmat ja äänitiedot | procasa.swegon.com |
| Kytkenäteho | 250 W 950 W |
| Liitännät | 230 V, 50 Hz, 10 A |
| Puhaltimet | 230 W, EC |
| Suodattimet | Suodatinluokka ISO ePM1 50% (F7) tuloilmalle ja poistoilmalle |
| Väri | Valkoinen, RAL 9016 (vastaa NCS S0502-G50Y) |

Sisällys

| | |
|---------------------------------|-----------|
| Tekninen kuvaus | 3 |
| CASA Genius ohjaus | 6 |
| Suunnittelutiedot | 8 |
| Puhallintehot | 10 |
| Äänitiedot | 10 |
| Mitat ja paino | 11 |
| Toimintakaavio | 12 |
| Ulkoiset kytkennät | 14 |
| Sisäiset kytkennät | 15 |
| Asennus | 16 |
| Tuotekoodit | 18 |



Tekninen kuvaus

Swegon CASA R5-H Genius

R5-H on vaakamallinen ilmanvaihtokone, joka soveltuu niin asuntojen kuin pienten toimitilojen tai kokoussalien ilmanvaihtoon.

Ilmanvaihtokonetta ohjataan käyttöpaneelilta ja mobiilisovelluksella (iOS/Android) ja se voidaan liittää taloautomaatiojärjestelmiin Modbusin avulla.

Koneella on kolmannen osapuolen sertifioima EPD- ympäristöseloste ja LCA-elinkaarilaskelma.

Sisäympäristön laatu

Ilmanvaihdon säätö

Konetta ohjataan portaattomasti automaattisilla toiminnoilla parhaan sisäympäristön laadun varmistamiseksi. Käyttäjä voi valita viisi toimintatilaa: kotona, poissa, tehostettu, matkoilla ja kotona+ käyttämällä ohjauspaneelia, liesikupua tai Swegon CASA -sovellusta. Toimintatilat voidaan automatisoida koneen viikko-ohjelmilla.

Lämpötilan säätö

Tuloilman lämpötilaa säädetään lämmönvaihtimella ja tarvittaessa sisäisellä tai lisävarusteena saatavalla, ulkoisella lämmityspaterille tai tai lisävarusteena saatavalla, ulkoisella jäähdytyspatterilla.

Laite tunnistaa kesäajan automaattisesti. Toiminto asettaa alhaisemman tuloilman asetusarvon ja tehostaa ilmanvaihtoa, jotta asuntoon saadaan enemmän raikasta ulkoilmaa kesäisinä.

Saatavat vaihtoehdot

Vakioyksiköitä on saatavana seuraavina versioina:

- Kone ilman jälkilämmitystä
- Kone 700 W jälkilämmityksellä

Komponentit

Puhaltimet

Swegon CASA R5-H:ssa on energiatehokkaat EC-puhaltimet.

Suodattimet

Ilmanvaihtokone on varustettu suodatinluokan ISO ePM1 50% (F7) tulo- ja poistoilmasuodattimilla. Suodattimien vaihtotarve osoitetaan ohjauspaneelissa ja CASA -liesikuvulla.

Lämmönvaihdin

Ilmanvaihtokone on varustettu **nopeussäädetyllä pyörivällä lämmönvaihtimella**. Lämmönvaihdinta säädetään niin, että tuloilman lämpötila pysyy tasaisena tai että saavutetaan maksimaalinen energiatehokkuus (talvitila).

Ulkoiset liitännät

Ulkoisia liitäntöjä varten on saatavana plug-in-moduuleja. Valittavissa on laaja valikoima I/O-toimintoja.

Ilmanvaihtokone on varustettu sisäänrakennetulla Modbus-väylällä. Modbus-kaapelit voidaan kytkeä ulkoisella kaapelilla (SEC) tai modulilla (SEM). Konetta voidaan ohjata täysin Modbusin kautta ja mikä tahansa ulkoisista liitännöistä voidaan konfiguroida Modbus-käyttöä varten.

Suojaustoiminnot

Lämmönvaihtimen jäätymissuojaus

Sulatustoiminto takaa asunnon jatkuvan ilmanvaihdon myös äärimmäisissä olosuhteissa. Jos jälkilämmitys ei pysty ylläpitämään riittävää tuloilman lämpötilaa, ilmavirtoja rajoitetaan.

Puhaltimen ylikuumenemissuojaus

Puhaltimen ylikuumenemissuojaus pysäyttää puhaltimen, jos lämpötila nousee liian korkeaksi. Suojaus palautuu automaattisesti. Jos suojaus pysäyttää puhaltimen, järjestelmä antaa hälytyksen.

Roottorivahti

Roottorivahti seuraa, että roottori toimii.

Toimintahäiriö aiheuttaa hälytyksen.

Kylmä tuloilma

Ilmanvaihtokoneessa on sisäänrakennettu suojaus kondensaation estämiseksi. Jos tuloilma on liian kylmää, ilmanvaihto pysähtyy ja annetaan hälytys.

Korkea lämpötila

Jos tuloilma tai koneen sisäinen lämpötila on vaarallisen korkea, kone pysäytetään ja annetaan hälytys.

Lämpötila-anturit

Jos havaitaan anturivika, annetaan hälytys. Jos viallinen anturi on kriittinen, ilmanvaihtokone pysäytetään. Ilmanvaihtokoneen toiminta palaa normaaliksi, kun vika on korjattu.

Swegon CASA Genius

Älykäs ohjaus ilmanvaihtoon

Genius-ohjausjärjestelmän avulla voi tarkkailla sisäilman laatua (RH, CO₂, VOC, C°), ohjata ilmanvaihtoa tarpeen mukaan tai antaa älykkään ohjauksen säätää ilmanvaihtoa automaattisesti.



Swegon CASA -ohjauspaneeli (GC10)

Seinäasennettava kosketusnäyttö pinta- tai uppoasennukseen. Näytöltä voi tarkkailla ilmanlaatua, vaihtaa ilmanvaihdon tilaa, muuttaa laitteen asetuksia ja suorittaa koneen käyttöönnoton. Näyttö voidaan liittää kodin WLAN-verkkoon, jolloin ilmanvaihtoa voidaan etäohjata mobiilisovelluksella.



Swegon CASA -sovellus

Kodin asukkaan sovellus jolla voi käyttää kaikkia käyttöpaneelin toimintoja etänä omalta älypuhelimelta. Sovelluksen avulla käyttäjä saa enemmän tietoa asunnon ilmanlaadusta ja hyödyllisiä ohjeita ja neuvoja asunnon ilmanvaihdon käyttämiseen (tarvitsee Swegon Genius -ohjauspaneelin).



Service CASA -sovellus

Asentajan/huoltoteknikon sovellus, joka avustaa laitteen käyttöönnotossa. Sovellus toimii lokaalisti laitteen kanssa eikä edellytä kytkemistä verkkoon. Sovellus mm. määrittää I/O -liitännät, esiasettaa puhallinprosentit annetuista ilmamääristä ja määrittää poissa- ja tehostusilmamäärät automaattisesti. Valmiit asetukset voidaan tallentaa sovellukseen ja kopioida seuraavaan asuntoon (tarvitsee Swegon Genius -ohjauspaneelin).



Swegon CASA -liesikupu

Liesikuvuilla voidaan ohjata ilmanvaihtolaitteen tilaa (kotona, poissa, tehostus), liesikuvun sulkupeltiä sekä kuvun valaistusta. Järjestelmä tasapainottaa ilmanvaihtoa automaattisesti liesikupua käytettäessä.



Swegon CASA ohjauspainike (GC04)

Seinään kiinnitettävä ohjauskytkin tehostus-, kotona- ja poissa-tilojen valitsemiseen.



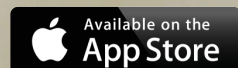
Taloautomaatio

Voidaan liittää taloautomaatioon keskitettyä valvontaa ja ohjausta varten joko suoraan konfiguroitavan I/O:n kautta tai erillisen Modbus-liitäntämoduulin avulla (SEM).



Litteä kosketusnäyttö

Mobiilisovellus





Perustilat

Voit vaihtaa sopivan käyttötilan tarpeen mukaan tai antaa viikkokellon vaihtaa tilaa haluamasi vuorokausirytmien mukaisesti.



Kotona

Normaali ilmavirta. Riittävästi raikasta sisäilmaa jotta asukkaat ja rakenteet voivat hyvin kun asunnossa on ihmisiä.



Kotona+

Suurempi ilmavirta. Voidaan käyttää kun halutaan enemmän ilmanvaihtoa. Asukas voi muuttaa tilan tehokkuutta asetuksista.



Tehostus

Suuri ilmavirta. Käytetään kun ilmanvaihdon tarve kasvaa, esimerkiksi ruuanlaiton, peseytymisen tai pyykinkuivauksen yhteydessä tai kun asunnossa on tavallista enemmän ihmisiä.



Poissa

Alhainen ilmavirta. Vähentää energiankulutusta silloin kun asunto on tyhjiällä.



Matkoilla

Erittäin alhainen ilmavirta ja matalampi tuloilman lämpötila. Käytetään kun asunto on tyhjiällä.

Automatiikat

Älykäs ilmanvaihto mittaa sisäilman laatua ja säätää ilmanvaihtoa automaattisesti.



RH Kosteus

35 %

RH-automatiikka vakiona

Kosteusautomatiikka poistaa haitallisen kosteuden. Älykäs ohjaus analysoi sisäilmaa jatkuvasti ja säätää ilmanvaihtoa portaattomasti, jotta liiallinen kosteus poistuu esim. peseytymisen aikana.



CO₂ Hiilidioksidi

520 PPM

CO₂-automatiikka lisävarusteena

Hiilidioksidi automatiikka laskee ilmanvaihtoa automaattisesti ja säästää energiaa asunnon ollessa tyhjiällä. Kun kodin asukkaat ovat kotona se tehostaa automaattisesti juuri oikean määrän raikasta ilmaa asuntoon.



VOC Ilmanlaatu

950 PPM

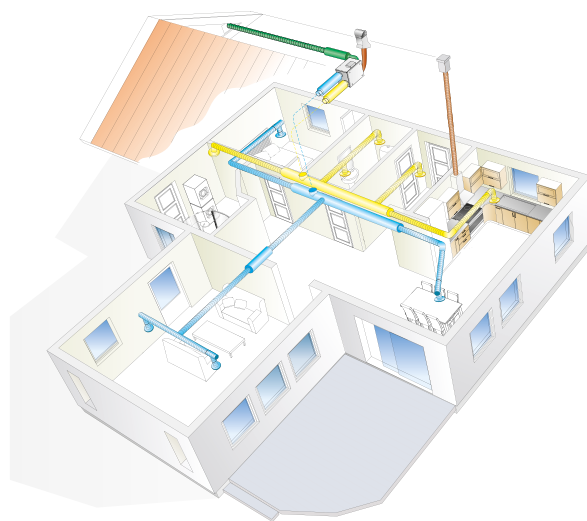
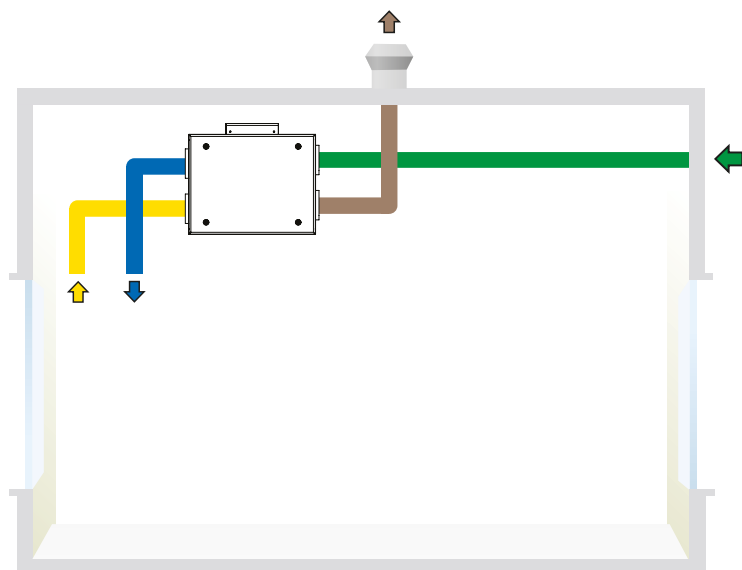
VOC-automatiikka lisävarusteena

Ilmanlaatu automatiikka tehostaa ilmanvaihtoa jos sisäilmassa havaitaan epäpuhtauksia, hajuja tai käryjä (haihtuvat orgaaniset yhdisteet).



Swegon CASA -liesikuvulta
voi ohjata ilmanvaihtoa

Suunnittelutiedot



Ulkoilma



Tuloilma



Poistoilma



Ulospuhallusilma

*Ilmanvaihtokone toimitetaan vasenkätisenä (L) versiona ja se on mahdollista muuttaa oikeakätiseksi (R) asennuspaikalla.
Huom. tarkasta aina oikea kanavajärjestys asennusohjeesta.*

ProCASA®

Energianlaskenta ja toimintakaaviot

procasa.swegon.com



Energialaskuri

Valitse alue: SWE - Stockholm

EUROVENT CERTIFIED PERFORMANCE

Valitse ja tulosta sivu: Energialaskuri ja mitt.

Ilmanvaihtojärjestelmän lähtötiedot

| | | |
|---------------------------|----------|------------|
| Ilmoitus | Tuloilma | Poistoilma |
| | 50 l/s | 50 l/s |
| Kanavapaine | 80 Pa | 80 Pa |
| Kerrosalan ilmavirta | 0 l/s | 0 l/s |
| Käyttötilan vuorokaudessa | 0 l/s | 0 l/s |

Suuttimen lämpötila keskimäärin 21°C
Tuloilman menemälämpötila (19°C - 21°C)

*) Laskelma tehdään oletuksena, jotta saavutetaan valittu ohjausoptimo

Eläimistö- ja väkiväkivälikäyttö

SECC-tyyppi: SECC-tyyppi / kaskiväli / lämmön lämmitys

Maksimi ilmavirta: 331 m³/m

Adressi: 39 dB(A)

Tämä kassa voidaan varustaa: Katto-ohjaukseen, Keskijohdettu tärppömittaamiseen, Paikallinen tärppömittaamiseen

Puhaltimien energiankulutus EN13141-7

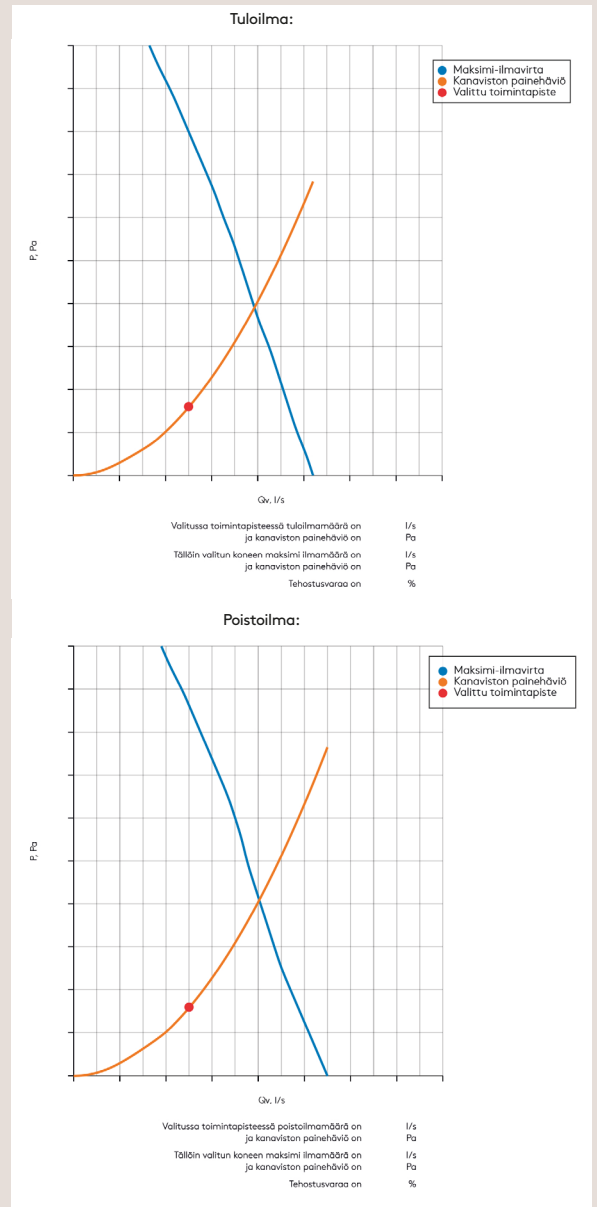
| | |
|--------------------------------------|-------------------------------|
| Tuloilma | 31 W |
| Poistoilma | 27 W |
| SFP | 0.34 W / (m ³ /s) |
| SFP | 1.16 kW / (m ³ /s) |
| Puhaltimien vuorokauden sähkökulutus | 508 kWh |

Lämmitysenergian nettokulutus EN13141-7

| | |
|---|----------|
| Eiilämmitys | 0 kWh |
| Jälkilämmitys 17 °C | 188 kWh |
| Tuloilman lämpeneminen tilassa 21 °C | 1195 kWh |
| Korvausilman lämpeneminen 21 °C | 0 kWh |
| Kulutus kokonaan energia ilman lämmittämiseen 21°C | 1383 kWh |
| Ilmanvaihdon lämmitysvarauksen LTO:sa | 6721 kWh |
| Energiankulutuksen vuosiyhteyshuone | 79 % |
| Korvausilman lämpeneminen 17 °C | 0 kWh |
| Energia joka on kulutettu ilman lämmittämiseen 17 °C | 188 kWh |
| IV-koneen energiankulutuksen vuosiyhteyshuone (17 °C) | 97 % |
| Lämmönvaihtimen lämpösiirtohyötysuhde | 82 % |
| Ilmanvaihtokoneen lämpösiirtohyötysuhde | 80 % |

Äänitiedot

| Taajuuskaista (Hz) | 63 | 125 | 250 | 500 | 1k | 2k | 4k | 8k | L _{tot} |
|---|--------------------------|-----|-----|-----|----|----|----|----|------------------|
| Tuloilmakanavaan | 68 | 69 | 68 | 57 | 52 | 49 | 44 | 37 | 62 |
| Poistoilmakanavaan | 60 | 63 | 61 | 45 | 34 | 33 | 21 | 19 | 54 |
| Ulkoilmakanavaan | 60 | 63 | 62 | 47 | 35 | 31 | 21 | 18 | 55 |
| Järjestelmäkannavaan | 67 | 68 | 68 | 56 | 52 | 48 | 43 | 36 | 62 |
| Kierrosnopeus | 50 | 44 | 45 | 37 | 28 | 19 | 12 | 11 | 39 |
| Äänipainetaso huoneessa, jonka äänivaikutus on 10m ² | L _{pa} dB(A) 35 | | | | | | | | |



Kaikkien Swegon CASA -tuotteiden 3D-mallinnukset ja CAD-mittakuvat on saatavissa MagiCloudista. Voit ladata DXF-tiedostot suoraan MagiCloudista tai käyttää MagiCAD-plug-in laajennusta mittakuvien siirtämiseen Revit ja AutoCAD ohjelmistoihin.

www.magicloud.com

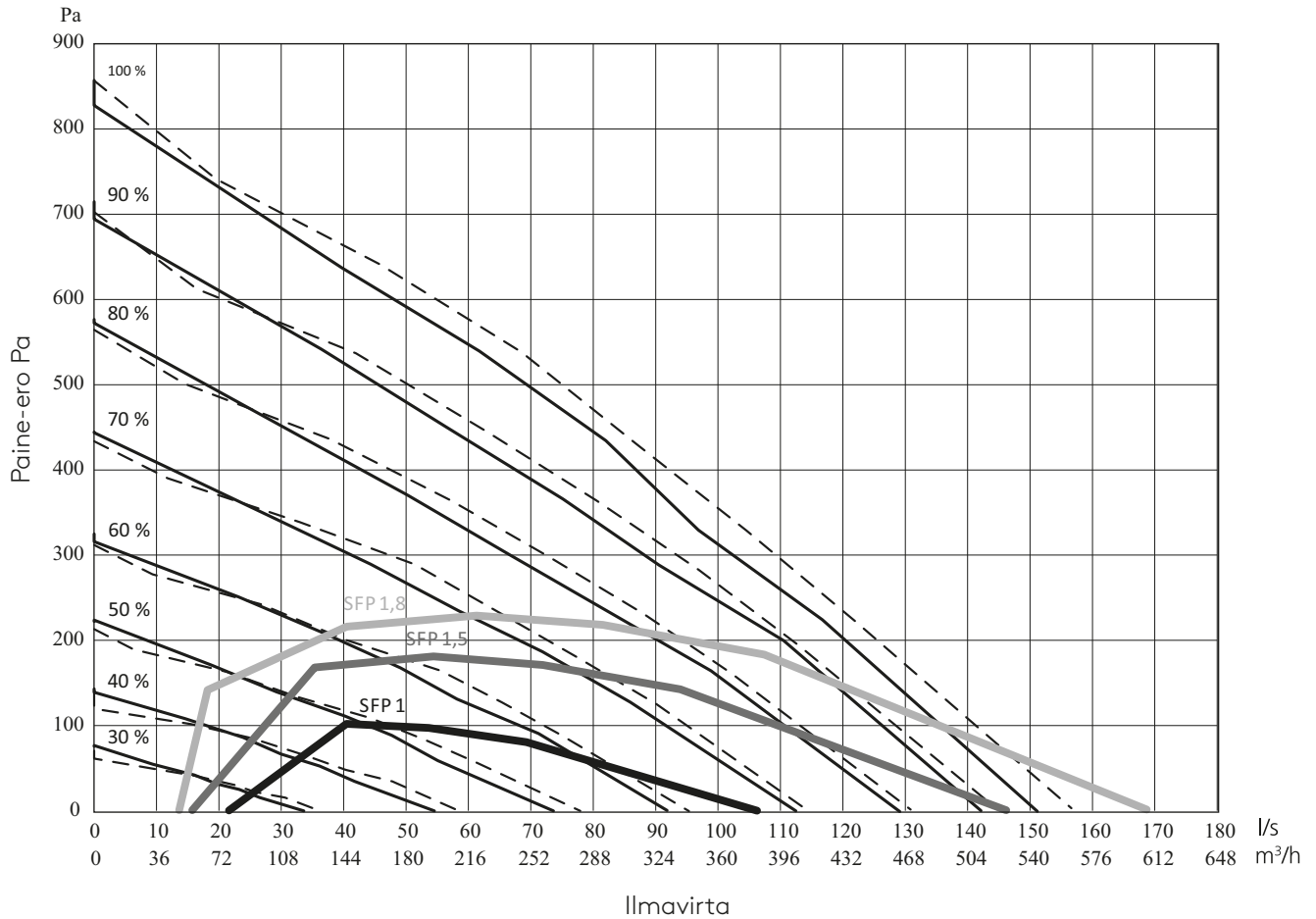


Puhallintehot

Puhallintehot EN 13141-4

R5-H

— Tuloilmavirta
 - - - Poistoilmavirta



Äänitiedot

Katso äänitiedot ProCASA:sta.

procasa.swegon.com



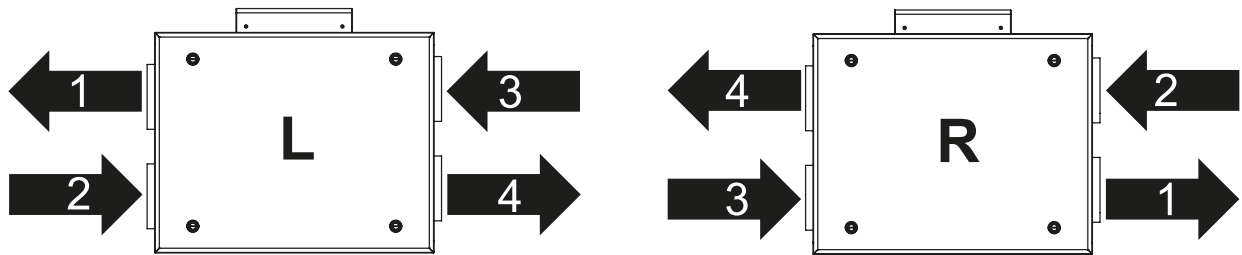
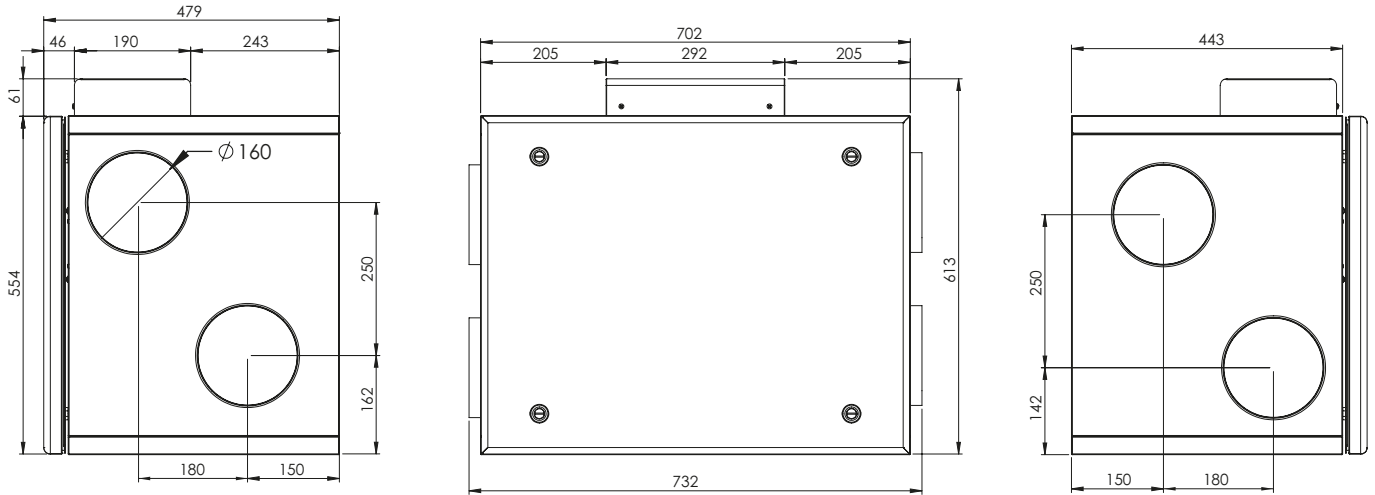


Mitat ja paino

Mitat

R5-H

Ilmanvaihtokoneen paino: **53 kg**



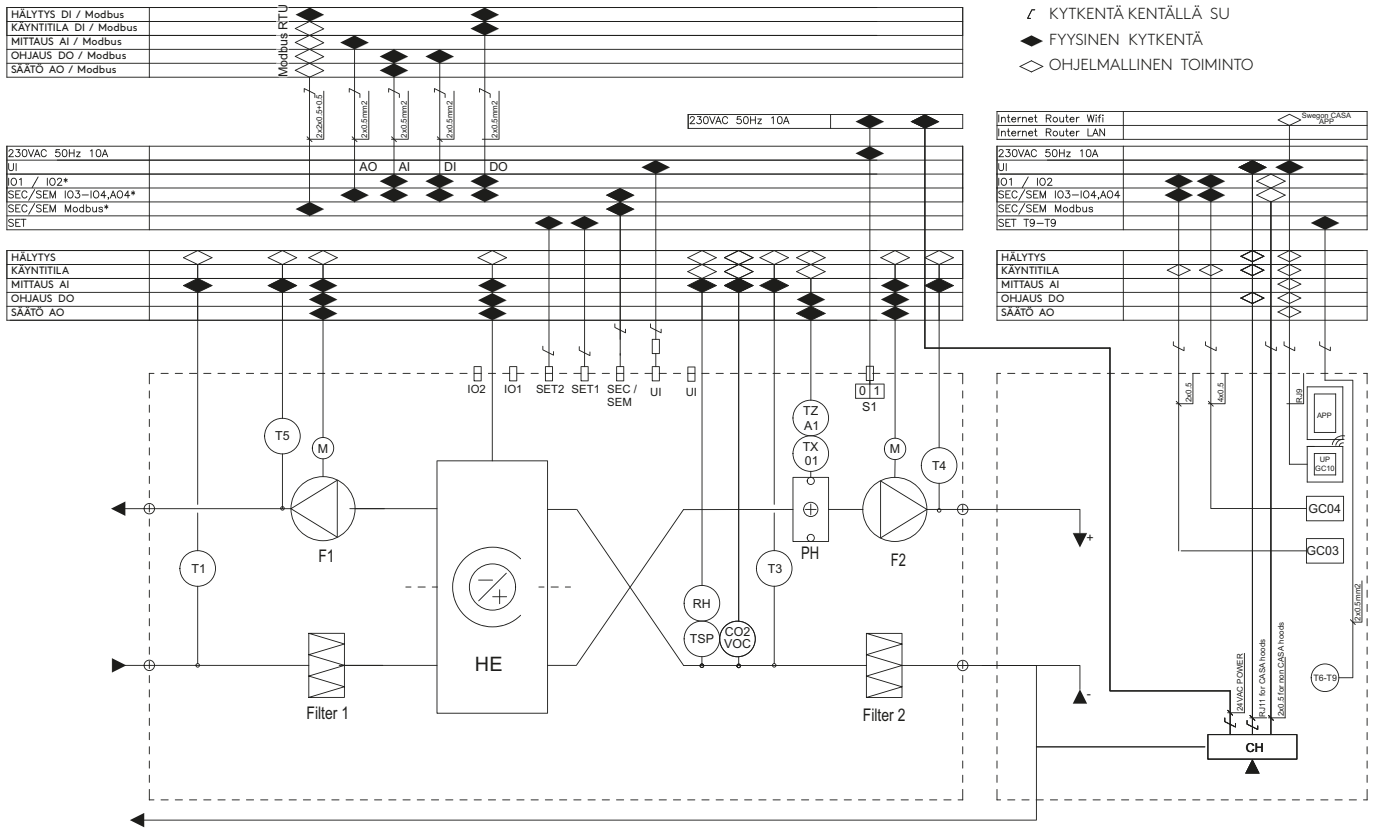
1. Tuloilma
2. Poistoilma
3. Ulkoilma
4. Ulospuhallusilma



Toimintakaaviot

Toimintakaavio

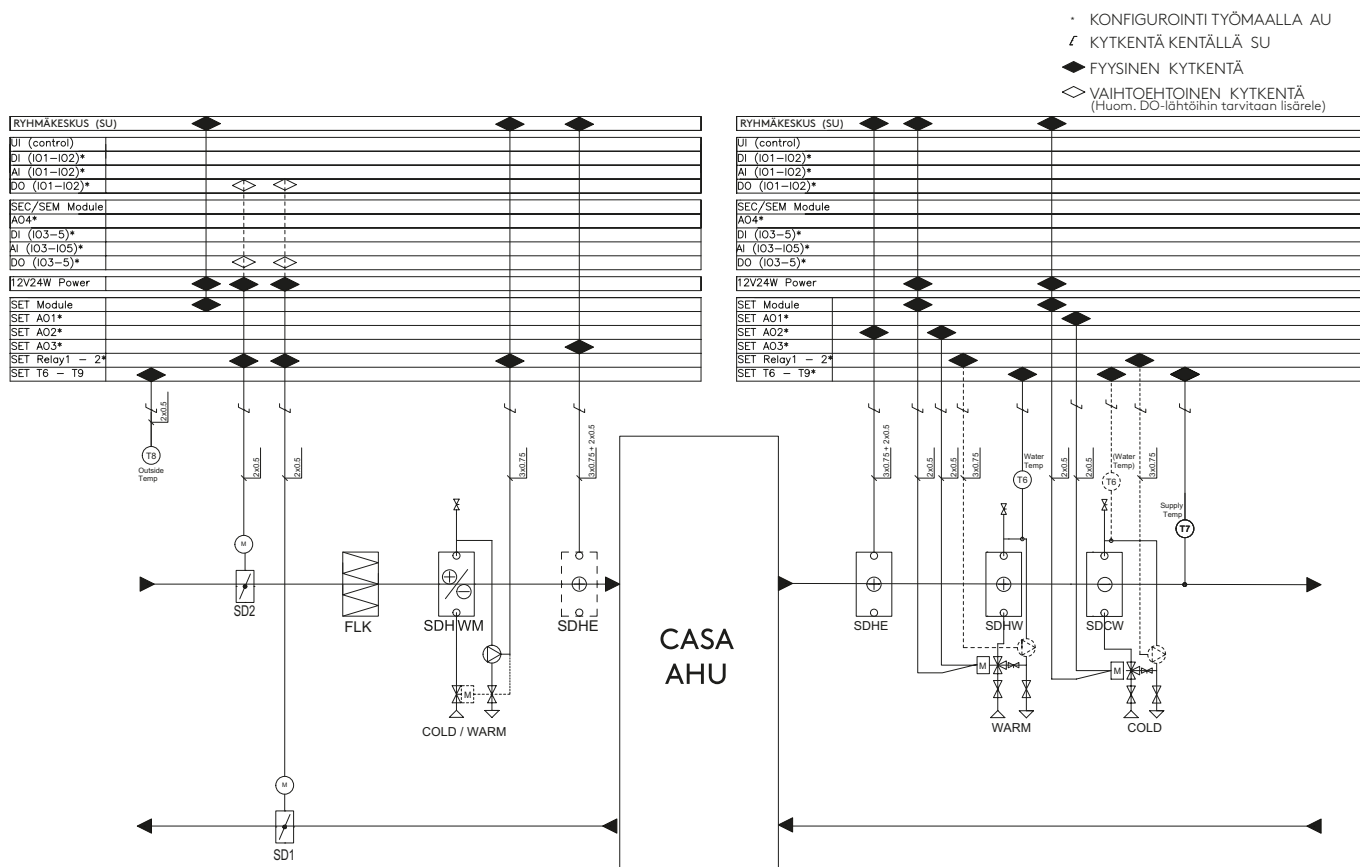
R5-H



- KONFIGUROINTI TYÖMAALLA AU
- ◊ KYTKENTÄ KENTÄLLÄ SU
- ◆ FYYSINEN KYTKENTÄ
- ◇ OHJELMALLINEN TOIMINTO

| Tunnus | Selitys | Modbus rekisterit |
|-----------|---|------------------------------|
| T1 | L: Ulkoilman lämpötila-anturi R: Poistoilman lämpötila-anturi | 3x6201 (0,1°C) |
| T3 TSP | L: Poistoilman lämpötila-anturi R: Ulkoilman lämpötila-anturi | 3x6204 (0,1°C) |
| T4 | L: Tuloilman lämpötila-anturi R: Ulospuhallusilman lämpötila-anturi | 3x6203 (0,1°C) |
| T5 | L: Ulospuhallusilman lämpötila-anturi R: Tuloilman lämpötila-anturi | 3x6205 (0,1°C) |
| TZ01 | Käsipalautteinen yllilämpösuoja 60 °C jälkilämmitysvastus | Hälytys 3x6117 |
| TZA1 | Automaattinen yllilämpösuoja 50°C jälkilämmitysvastus | Hälytys 3x6117 |
| Filter 1 | Suodatin ISO ePM1 50% (F7) | Huoltomuistutin info 3x6129 |
| Filter 2 | Suodatin ISO ePM1 50% (F7) | Huoltomuistutin info 3x6129 |
| F1 | L: Poistopuhallin R: Tulopuhallin | Ohjaus 3x6304(%), RPM 3x6306 |
| F2 | L: Tulopuhallin R: Poistopuhallin | Ohjaus 3x6303(%), RPM 3x6305 |
| PH | Jälkilämmitysvastus (1400W), portaattomasti, tarpeenmukaisesti ohjattu (valinnainen) | Ohjaus 3x6317 (%) |
| HE | Pyörivä lämmönvaihdin (Roottori) | |
| HE M | Lämmönvaihtimen moottori, jonka nopeus on portaattomasti ohjattu, tuloilman lämpötilan ja kosteuden perusteella | Ohjaus 3x6332 (0.1xRPM) |
| S1 | Käyttökytin. Huom! huoltotöiden aikana kone tulee kytkeä virrattomaksi irrottamalla pistotulppa | |
| RH | Kosteusanturi, toimintoon: Kosteusautomaatiikka | RH 3x6214 |

Toimintakaavio Kanavatoimilaitteet

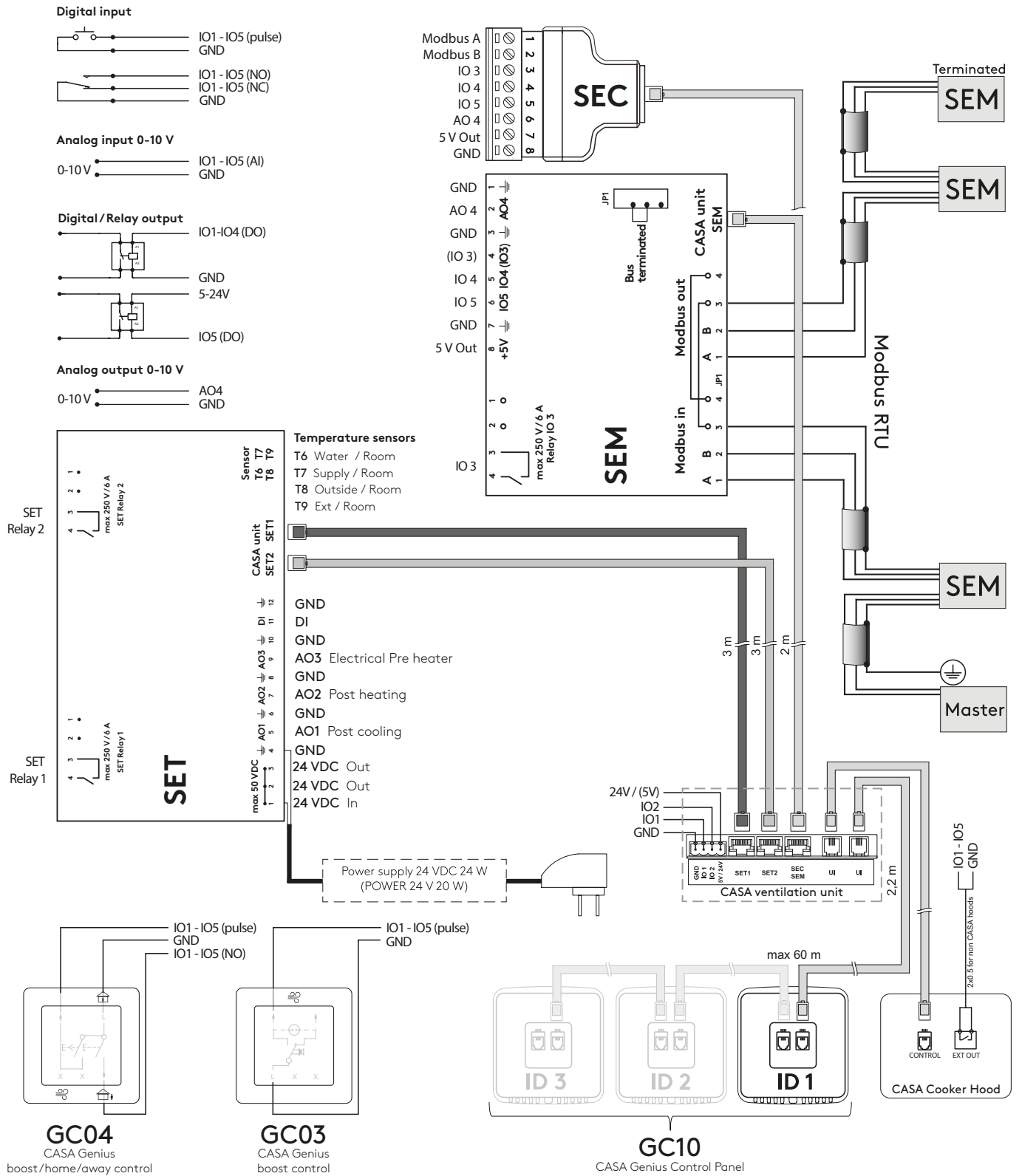


| Tunnus | Selitys |
|----------|---|
| T6-T9 | Lämpötila-anturi. KytKentä SET-moduuliin. Anturi on määriteltävä käyttöpaneelilla. |
| SD1, SD2 | Kanavapelti ulkoilma- / ulospuhallusilmakanavaan. |
| FLK | Kanavasuo datin sähköisen etuvastuksen (SDHE) yhteyteen. |
| SDHWM | Maaliuoskanavapatteri esilämmitykseen/ -jäähdytykseen ulkoilmakanavaan (sis. SET, kanavapatteri, anturi) |
| SDHE | Sähköinen lämmityspatteri ulkoilma- / tuloilmakanavaan. (sis. SET, kanavapatteri, anturit) Huom! Etuvastukselle vaaditaan kanavasuo datin (FLK). |
| SDHW | Lämmityspatteri tuloilmakanavaan. (sis. SET, kolmitieventtiili + toimilaite, kanavapatteri, anturit) |
| SDCW | Viilennyspatteri tuloilmakanavaan. (sis. SET, kolmitieventtiili + toimilaite, kanavapatteri, anturit) |
| CO2 | Hiilidioksidianturi, toimintoon: CO2 automatiikka. |
| VOC | VOC-anturi, toimintoon: VOC automatiikka. |
| SEM | Modbus-laajennusmoduuli. (sis. 2m RJ-45 kaapeli) |
| SEC | IO-laajennusmoduuli. (sis. 2m RJ-45 kaapeli) |
| SET | KytKentämoduuli kanavapatterien toimilaitteille ja lämpötila-antureille. (sis. 2 x 3m RJ-45 kaapeli) |
| APP | Swegon CASA sovellus ilmanvaihdon ohjaukseen ja seurantaan. Vaatii toimiakseen Genius käyttöpaneelin (GC10). |
| UP GC10 | Genius käyttöpaneeli, jonka voi yhdistää WiFi avulla Swegon CASA sovellukseen. |
| GC04 | Ohjaukkytkin tehostus-, kotona- ja poissa-tilojen valitsemiseen. |
| GC03 | Ohjaukkytkin tehostus-tilan valitsemiseen. |
| CH | Liesikupu. CASA kupu yhdistetään ilmanvaihtokoneeseen modulaarikaapelilla. Muilla kuvuilla voi ohjata liesikuputoimintoa kyt-kintulolla, joka on määriteltävä toimintoa varten. |



Kytkenät

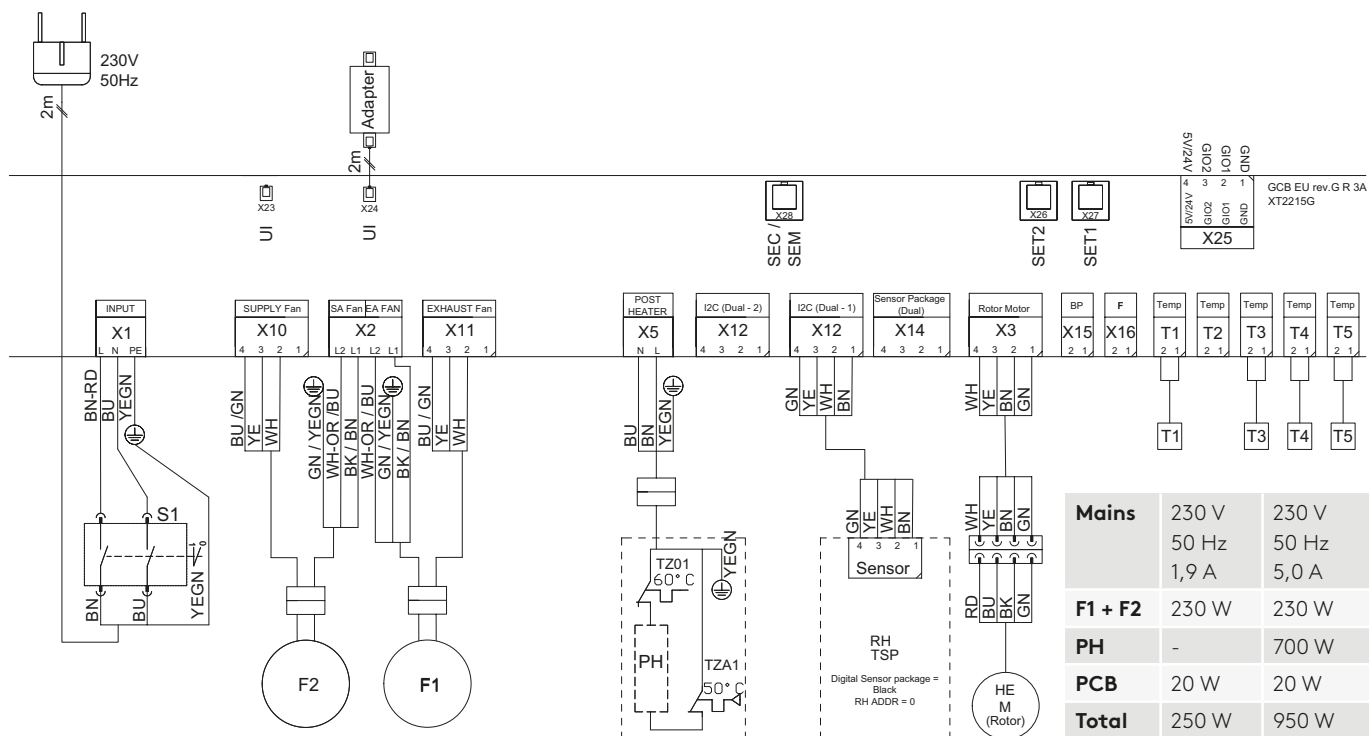
Ulkoiset kytkenät CASA Genius



- SEC** IO-jatkokaapeli Modbus RTU:lla
- SEM** IO-laajennusmoduuli releellä ja Modbus RTU:lla (tulo- ja menoliitännät)
- SET** IO-laajennusmoduuli ulkoisien lisävarusteiden ohjaukseen

Sisäiset kytkennät

R5-H



| Tunnus | Selitys |
|-----------|--|
| T1 | L: Ulkoilman lämpötila-anturi R: Poistoilman lämpötila-anturi |
| T3 TSP | L: Poistoilman lämpötila-anturi R: Ulkoilman lämpötila-anturi |
| T4 | L: Tuloilman lämpötila-anturi R: Ulospuhallusilman lämpötila-anturi |
| T5 | L: Ulospuhallusilman lämpötila-anturi R: Tuloilman lämpötila-anturi |
| PH | Jälkilämmitysvastus |
| TZ01 | Käsipalautteinen yllilämpösuoja |
| TZA1 | Automaattinen yllilämpösuoja |
| F1 | L: Poistopuhallin R: Tulopuhallin |
| F2 | L: Tulopuhallin R: Poistopuhallin |
| M | Roottorin moottori |
| S1 | Käyttökytin |
| RH | Kosteusanturi |
| UI | Liittimet ohjauspaneelille/ liesikuvulle |
| SEC/SEM | Liitin SEC- tai SEM-moduulin kytkemiseen |
| SET 1&2 | Liittimet SET-moduulin kytkemiseen |
| 5V/24V | 24V jännitelähtö (IO max 125 mA/3W) |
| IO 1&2 | Kaksi yleiskäyttöistä IO-liitintä |

Asennusohje

Ilmanvaihtokoneen asennuspaikka

Ympäristön lämpötila, paikassa johon kone asennetaan, tulee olla +10 - (+50) °C.

Huom! Koneessa ei ole kondenssivesiyhdettä. Tästä syystä kone ei sovellu asuntoihin, joissa poistoilman kosteustaso on korkea. (esim. sauna, uima-allas, jne.)

Asennus lattialle

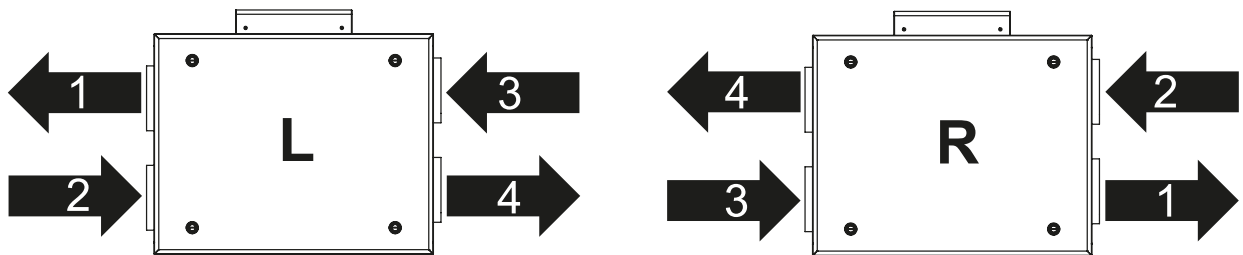
Kone asennetaan lattialle. Kone on painava. Varmista, että asennusalusta kestää koneen painon.

Koneen takaseinän on oltava vähintään 50 mm irti seinästä.

Koneen huolto-oven eteen on jätettävä vähintään 1200 mm vapaata tilaa ja sähkölaatikon yläpuolelle vähintään 250 mm.

Kätisyyden vaihto

Ilmanvaihtokone toimitetaan vasenkätisenä (L) versiona ja se on mahdollista muuttaa oikeakätiseksi (R) asennuspaikalla.



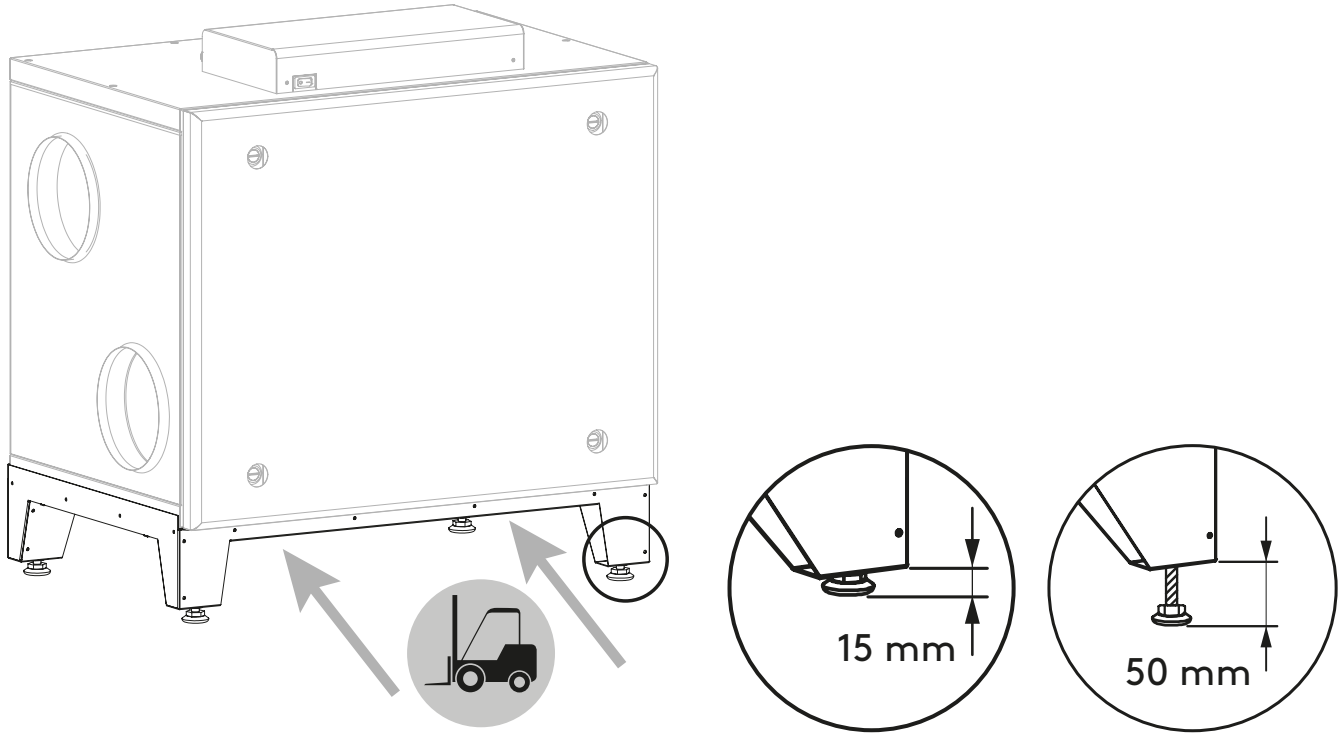
1. Tuloilma
2. Poistoilma
3. Ulkoilma
4. Ulospuhallusilma



Asennus jalustalle

CASA R5-H voidaan asentaa myös lattialle lisävarusteena saatavan jalustan (R05HFMB) avulla.

Koneen jalusta asennetaan suoraan säätöjalkojen avulla. Tassujen säätövara 35 mm (15-50 mm).



Tuotekoodit

R5-H

| Tuote | Tuotekoodi | LVI nro | GTIN |
|---------------------------------|-------------|---------|---------------|
| CASA R5-H Genius L/R RHCO2 | R05HL00G00C | 7907332 | 6430080090204 |
| CASA R5-H Genius L/R 700W RHCO2 | R05HL07G00C | 7907333 | 6430080090211 |

Lisävarusteet

| Tuote | Tuotekoodi | LVI nro | GTIN |
|---------------------------------|------------|---------|---------------|
| Suodatinsarja ISO ePM1 50% (F7) | R05HFS | 7907195 | 6415879071954 |
| Jalusta | R05HFMB | 7907495 | 6430080091843 |

5 vuoden takuu!

Käyttämällä alkuperäis-suodattimia voit saada normaalin tehdastakuun jatkeeksi 3 vuoden lisätakuun!

Tutustu takuehtoihin osoitteessa: www.casastore.fi



Lue QR-koodi:
swegon.com/fi/tekninen-tuki/takuu



CASASTore

Tilaa alkuperäiset suodattimet ja varaosat suoraan valmistajan verkkokaupasta. Takuuvarmasti oikeat osat sarjanumeron tai QR-koodin avulla.

www.casastore.fi



CASA - Lisävarusteet

| Ohjaustekniikka | Tuotekoodi | LVI nro | GTIN |
|--|------------|---------|---------------|
| GC10 CASA Genius-ohjauspaneeli ja wifi | GC10 | 7907376 | 6430080090846 |
| GC10 CASA Genius-ohjauspaneeli (musta) ja wifi | GC10BL | 7907505 | 6430080092024 |
| GC10 ohjauspaneeli + 10 m kaapeli | GC14 | 7907377 | 6430080090853 |
| GC10 ohjauspaneeli (musta) + 10 m kaapeli | GC14BL | 7907509 | 6430080092031 |
| GC10 ohjauspaneeli + 10 m kaapeli + kehys | GC15 | 7907378 | 6430080090860 |
| GC10 ohjauspaneeli + kehys | GC16 | 7907379 | 6430080090877 |
| GC10 Ohjauspaneelin kehys | 102SAK | 7906675 | 6415879066752 |
| Telakka GC10 Ohjauspaneelille | CCDW | 7907496 | 6430080091935 |
| CASA Genius tehostus/koti/poissa ohjauspainike | GC04 | 7907057 | 6430080090013 |
| CASA Genius tehostuspainike | GC03 | 7907399 | 6430080091119 |

| Taloautomaatio | Tuotekoodi | LVI nro | GTIN |
|---|------------|---------|---------------|
| Modbusmoduuli sähkörsialla | SEMIO | SEMIO | 6430080091348 |
| Modbusmoduuli DIN-kiskoon | SEM | SEM | 6415879067346 |
| KytKentäkaapeli (konfiguroitava I/O) | SEC | SEC | 6415879067353 |
| Huonelämpötila-anturi (Modbus väylään lämpötilatieto) | WSTC | WSTC | 6415879069395 |

| Automaatiikat | Tuotekoodi | LVI nro | GTIN |
|------------------------------|------------|---------|---------------|
| RH + CO2 + VOC automaatiikka | GRHCV | 7907476 | 6430080091461 |

| Vesikiertoiset kanavapatterit viilennykseen | Tuotekoodi | LVI nro | GTIN |
|---|------------|---------|---------------|
| Viilennyspatteripaketti Ø 160 | SDCW160 | 7906805 | 6415879068053 |

| Vesikiertoiset kanavapatterit lämmitykseen | Tuotekoodi | LVI nro | GTIN |
|--|------------|---------|---------------|
| Lämmityspatteripaketti Ø 160 | SDHW160 | 7906804 | 6415879068046 |

| Vesikiertoiset kanavapatteri maalämpöpumpun yhteyteen | Tuotekoodi | LVI nro | GTIN |
|---|------------|---------|---------------|
| Lämmitys/viilennyspatteripaketti Ø 250, G4 | SDHW250F | 7906808 | 6415879068084 |

| Kanavaan asennettava sähköinen etu-/ jälkilämmitysvastus | Tuotekoodi | LVI nro | GTIN |
|--|------------|---------|---------------|
| Sähkölämmitysvastus Ø 160, 1,2 kW | SDHE160-1T | 7906724 | 6415879067247 |
| Kanavasudatin Ø 160 mm, G4 | FLK16 | 7906748 | 6415879067483 |

| Ilmanvaihtokanavan sulkupellit | Tuotekoodi | LVI nro | GTIN |
|--------------------------------|------------|---------|---------------|
| Sulkupelti Ø 160 mm | SDD160 | 7906993 | 6415879069937 |

| Muut lisävarusteet | Tuotekoodi | LVI nro | GTIN |
|--|-------------|---------|---------------|
| KytKentäkortti Genius-ilmanvaihtokoneisiin | SET | 7906733 | 6415879067339 |
| SET/toimilaite virtalähde | POWER24V20W | 7906840 | 6415879068404 |
| PTH-vakiokanavapainetoiminto | PTH | 7906728 | 6415879067285 |

Feel good **inside**

