

# CASA W9 Genius

Teknisk katalog



## FAKTA

- Kan installeras på golvet. Sockel ingår i leveransen
- Styrning från kontrollpanel och mobilapp
- Kan anslutas till husautomationssystem (Modbus)
- Tillbehör finns för kanaltryckreglering
- Behovsstyrd styrning av luftflöden (RH, CO<sub>2</sub>, VOC\*)
- Steglös tilluftstemperaturreglering
- Automatisk sommar- och vinterfunktion

VENTILATIONSAGGREGAT TEKNISKT INNEHÅLL	
Luftflödesområde	50-238 l/s   180-857 m <sup>3</sup> /h
Mått, b x l x h	1000 x 597 x 1314 mm
Kanalanslutningar	4 x Ø 200 mm
Energiberäkningar och akustikdata	procasa.swegon.com
Anslutningseffekt	2630 W
Märkspänning	230 V, 50 Hz, 16 A
Fläktar	960 W, EC
Filter	ISO ePM1 50% (F7) filters för tilluft och ISO coarse (G3) för frånluft
Färg	Vit, RAL 9016 (motsvarar NCS S0502-G50Y)

# Innehåll

<b>Teknisk beskrivning</b> .....	<b>3</b>
<b>CASA Genius kontroll</b> .....	<b>6</b>
<b>Design data</b> .....	<b>8</b>
Luftflöden.....	10
Akustikdata .....	10
Mått och vikt.....	11
Funktionsdiagram .....	12
Externa anslutningar .....	14
Interna anslutningar.....	15
<b>Installation</b> .....	<b>16</b>
<b>Produktkoder</b> .....	<b>18</b>



# Teknisk beskrivning

## Swegon CASA W9 Genius

Ventilationsaggregat med plattvärmväxlare, för bostäder under 450 m<sup>2</sup> (50-238 l/s).

W9 är en ventilationsaggregat som är lämplig för ventilation i stora bostäder, kontor eller konferensrum.

Ventilationsaggregatet styrs från kontrollpanelen och via en mobilapp (iOS/Android) och kan anslutas till fastighetsautomationsystem med Modbus.

## Inomhusmiljöns kvalitet

### Ventilationsreglering

Aggregatet styrs steglöst via automatiska funktioner för säkerställande av inomhusmiljöns kvalitet. Genom att använda en kontrollpanel, en spiskåpa eller Swegon CASA-applikationen kan användaren välja mellan fem driftlägen: hemma, borta, forcering, på resa och hem+. Driftlägena kan ändras automatiskt med hjälp av aggregatets veckoprogram.

### Temperaturreglering

Tilluftstemperaturen regleras med värmväxlaren och vid behov med luftvärmare (som standard eller tillbehör) eller luftkylare (tillbehör).

Aggregatet växlar automatiskt mellan sommar- och vinterläge. Funktionen ställer in lägsta börvärde för tilluften och forcerar ventilationen, så att mer frisk uteluft kommer in i bostaden under sommarnätter.

## Tillgängliga val

Standardenheter finns i följande versioner:

- Aggregat med RH- och CO<sub>2</sub>-givare  
**L** (avlucht, vänster) / **R** (avlucht, höger)

## Komponenter

### Fläktar

Swegon CASA W9 är utrustat med energieffektiva fläktar med EC-motorer.

### Filter

Ventilationsaggregatet är utrustat med ISO ePM1 50% (F7) filter för tilluft och ISO coarse (G3) för frånluft. Filterlarm kan indikeras antingen i kontrollpanelen eller på CASA spiskåpa.

### Värmeväxlaren

Ventilationsaggregatet är utrustat med en **plattvärmeväxlare som är baserad på motströmsteknik**. I en motströms plattvärmeväxlare används separata kanaler för inkommande och utgående luftflöden. Tack vare detta återför värmeväxlaren inte några odörer tillbaka till rumsluften. Den återför inte heller någon fukt och är därför mycket lämplig för utrymmen med hög luftfuktighet (t.ex. bastu och tvättstuga).

### Externa anslutningar

Alla anslutningar kan göras utan att öppna elboxen. Plugin-moduler finns tillgängliga för externa anslutningar. Det finns ett stort sortiment av IO-funktioner som tillval.

Ventilationsaggregatet är utrustat med inbyggd Modbus och anslutningsbox.

Modbus-kablaget kan enkelt kopplas in också med en extern modul (SEM). Aggregatet kan styras helt via Modbus och alla externa IO:n kan konfigureras för Modbus-användning.

## Skyddsfunktioner

### Värmeväxlarens frysskydd

Avfrostningsfunktionen garanterar kontinuerlig ventilation och bibehåller aggregatets prestanda även under extrema förhållanden. Om eftervärmningen inte kan hålla tillräcklig tilluftstemperatur reduceras luftflödena.

### Fläktens överhettningsskydd

Fläktens överhettningsskydd stoppar fläkten om temperaturen stiger för mycket och återställs automatiskt. Ett larm genereras om skyddet stoppar fläkten.

### Elektrisk luftvärmare

Den elektriska luftvärmaren är utrustad med automatiskt och manuellt övertemperaturskydd. Överhettning medför att uppvärmningskretsen stängs av och ett larm genereras.

### Kall tilluft

Ventilationsaggregatet har inbyggt kondenseringskydd. Om tilluften är för kall, stoppas ventilationsaggregatet och ett larm genereras.

### Hög temperatur

Om det detekteras att tilluften eller aggregatets invändiga temperatur är för hög, stoppas aggregatet och ett larm genereras.

### Temperature sensors

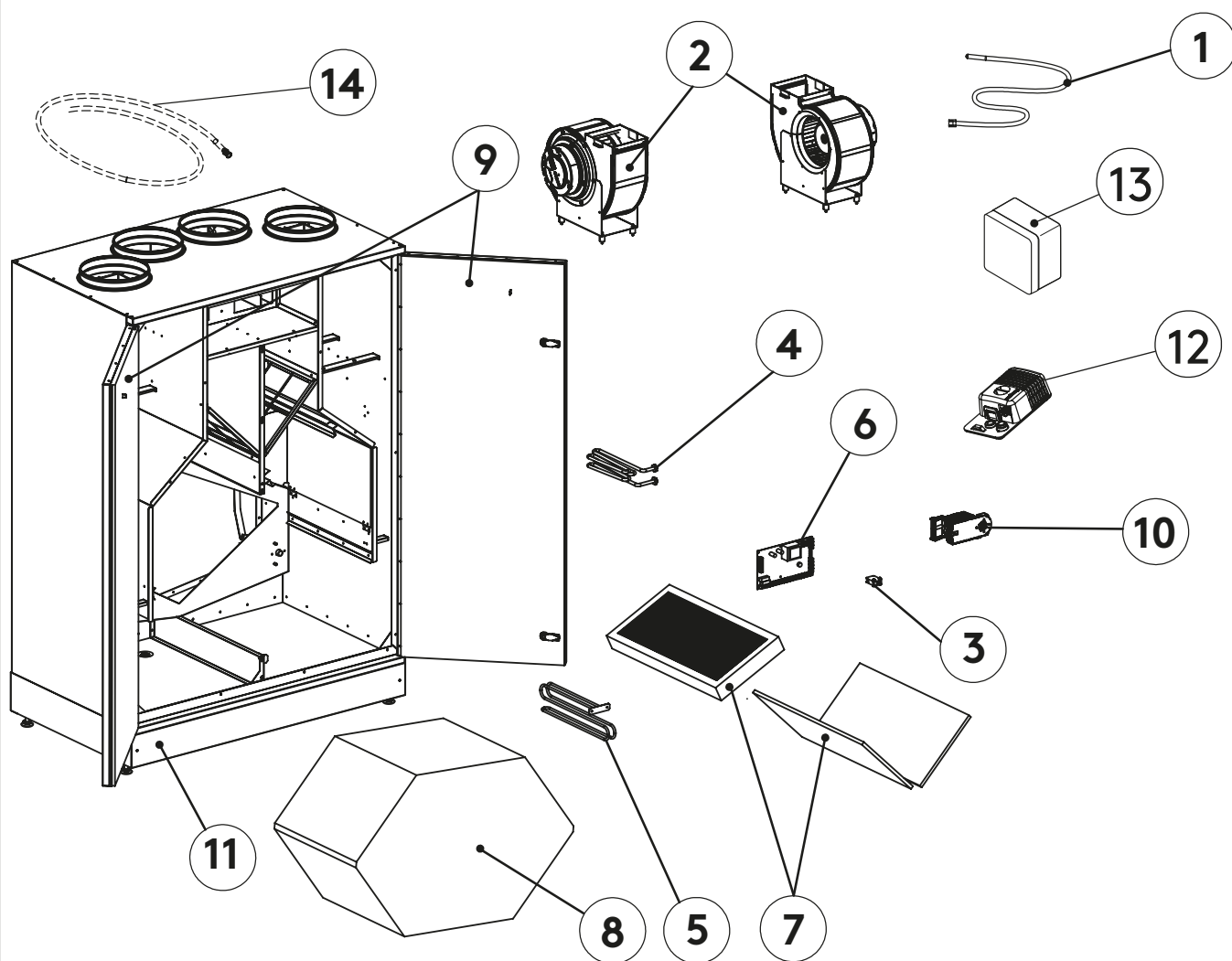
Om ett sensorfel upptäcks genereras ett larm. Om den felaktiga sensorn är kritisk stoppas ventilationsaggregatet. Ventilationsaggregatet återgår till normalt läge när felet har åtgärdats.

### Leveransen omfattar

- Ventilationsaggregat
- Sockel
- Kondensvattenslang
- Snabbguide
- Installations- och driftsättningsanvisning
- Product fiche

### Standardanslutningar

- Anslutningsladd med jordad stickpropp (2 m)
- SEM-anslutningsmodul med kabel (2 m)
- Modularkabel med RJ9-kontakt (1,5 m)
- Fritt konfigurierbara IO-kontakter för anslutning av tillbehör (2 st.)



1. Temperaturgivare
2. Fläkt (höger + vänster)
3. Dörrkontakt
4. Luftvärmare, förvärm
5. Luftvärmare, eftervärm
6. Genius-kretskort
7. Filtersats: ISO ePM1 50% (F7) för tilluft, ISO coarse (G3) för frånluft
8. Värmeväxlare
9. Dörr
10. Spjällmotor
11. Sockel

12. Sensorpaket
13. Anslutningsbox
14. Kondensvattenslang

## Intelligent styrning av ventilationen

Med hjälp av styrsystemet Swegon CASA Genius kan de boende övervaka inomhusluftens kvalitet (RH, CO<sub>2</sub>, VOC, °C), styra ventilationen efter behov eller låta den intelligenta styrningen reglera ventilationen automatiskt.



### Swegon CASA-kontrollpanel

Väggmonterad touchpanel för utanpåliggande eller infälld montering. Via touchpanelen kan man övervaka ventilationen, växla driftläge hos ventilationen, ändra utrustningens inställningar och utföra driftsättning av aggregatet. Touchpanelen kan anslutas till hemmets WLAN-nät, och då kan ventilationen fjärrstyras från en mobilapp.



### Swegon CASA-app

Med denna app kan bostadsinnehavaren använda alla funktioner i kontrollpanelen på distans från den egna smarttelefonen. Med hjälp av appen får användaren tillgång till mer information om bostadens luftkvalitet och värdefulla anvisningar och råd om ventilationen (behöver Swegon Genius -kontrollpanel).



### Service CASA -app

Installatörens/serviceteknikerns app, ett hjälpmedel vid driftsättning av aggregatet. Appen fungerar lokalt tillsammans med aggregatet och kräver ingen anslutning till nätverk. Appen bl.a. definierar I/O-anslutningarna, förinställer procentvärden för de fläkthastigheter som motsvarar angivna luftmängder och ställer automatiskt in luftmängderna vid borta och forcering läge. Färdiga inställningar kan sparas i appen och kopieras till nästa bostad (behöver Swegon Genius -kontrollpanel).



### Swegon CASA spiskåpa

Via spiskåpan kan man styra ventilationsaggregatets driftläge (hemma, borta, forcering), spiskåpans spjäll samt belysningen i kåpan. Systemet balanserar ventilationen automatiskt vid användning av spiskåpan.



### Swegon CASA kontrollknapp (GC04)

Väggmonterad tryckknappsbrytare för att välja forcering-, hemma- och borta.



### Husautomation

Kan anslutas till husautomationen för centraliserad övervakning och styrning, antingen direkt via konfigurerbara I/O eller med hjälp av en separat Modbus-anslutningsmodul (SEM).



Plan touchpanel

Mobilapp





## Grundlägen

Du kan växla till ett lämpligt driftläge allt efter behov, eller låta det förprogrammerade veckouret växla driftläge efter den dygnsrytm du vill ha.



### Hemma

Normalt luftflöde. Tillräckligt mycket frisk inomhusluft för att de boende och byggkonstruktionerna ska må bra när det finns personer i bostaden.



### Hemma+

Högre luftflöde. Kan användas när mer ventilation önskas. Bostadsinnehavaren kan ändra driftlägets effektivitet från inställningarna.



### Forcering

Högt luftflöde. Används när ventilationsbehovet ökar, till exempel i samband med matlagning, bad eller torkning av tvätt, eller när ovanligt många personer befinner sig i bostaden.



### Borta

Lågt luftflöde. Minskar energiförbrukningen när bostaden är tom.



### På resa

Mycket lågt luftflöde och lägre tilluftstemperatur. Används när bostaden är tom.

## Automatikfunktioner

Den intelligenta ventilationen mäter inomhusluftens kvalitet och reglerar ventilationen automatiskt.



RH Fukt

35 %



### RH-automatik som standard

Fuktautomatik avlägsnar skadlig fukt. Den intelligenta styrningen analyserar inomhusluften kontinuerligt och reglerar ventilationen steglöst, så att överflödigt fukt avlägsnas, t.ex. när man duschar.



CO<sub>2</sub> Koldioxid

520 PPM



### CO<sub>2</sub>-automatik som tillvalsutrustning

Sänker ventilationen automatiskt och sparar energi när ingen är i bostaden. När de boende är hemma ökas ventilationen automatiskt till exakt rätt mängd fräsch luft in i bostaden.



VOC Luftkvalitet

950 PPM



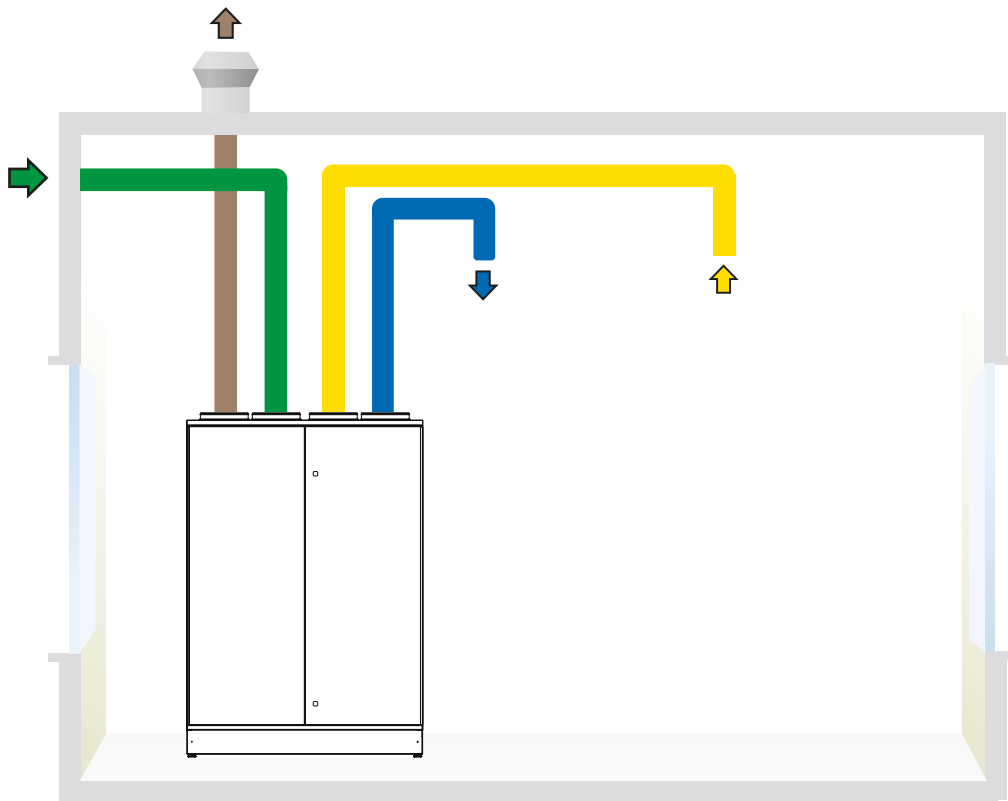
### VOC-automatik som tillvalsutrustning

Luftkvalitetsautomatiken ökar ventilationen om det upptäcks föroreningar, lukter eller ångor (avdunstande organiska föreningar) i inomhusluften.



Ventilationen kan styras från en Swegon CASA spiskåpa

# Design data



CASA W9 L, kanalanslutningar

  
Utluft

  
Tilluft

  
Frånluft

  
Avluft

*Obs! Kontrollera alltid aggregatutförandet (L/R) och korrekt kanalordningsföljd i installationsanvisningen.*



# ProCASA®

Energiberäkning och funktionsdiagram

procasa.swegon.com



### Energikalkylator

Välj area: SWE - Stockholm  
 18,7°C ... 28,0°C  
 Data från ASHRAE Fundamentals 2015

Låta beräkning för kommersiell byggnad (NBVU)

Välj och skriv ut sidor:  Energiberäkning och mått

Projekt:   
 Kund:   
 Konstrukerat av:   
 Placering:

Standardvärden:  I/s

Luftflöde: Tilluft 50 l/s, Frånluft 50 l/s  
 Kanalttryck: 80 Pa, 80 Pa  
 Luftflöde wa spärlåpa: 0 l/s  
 användningstid per dag: 0 h/d

Inomhuskomfort 23°C  
 Minimerade tilluftstemperatur (+10°C...+21°C)  
 +10 +11 +12 +13 +14 +15 +16 +17 +18 +19 +20 +21

\*) Ytterligare tillbehör kan behövas

Flödesdiagram: A  
 SEC-klass: A  
 SEC-källa/medium/varma källor: -78.5 -36.6 -12.5 / kWh/m<sup>2</sup>  
 Max. luftflödeskapacitet: 351 m<sup>3</sup>/m  
 Ljudeffekt snittv: 39 dB(A)  
 Det här aggregatet kan utrustas med:  
 Styning med tidur\*  
 Central behörstymning\*  
 Lokalt behörstymning\*

#### Fläkteeffekt och energianvändning EN13141-7

Tilluft: 31 W  
 Frånluft: 27 W  
 SP1: 0.54 W / (m<sup>3</sup>/h)  
 SP2: 1.18 kW / (m<sup>3</sup>/h)  
 Fläktar, årlig energianvändning: 506 kWh

#### Energi som används för att värma luften EN13141-7

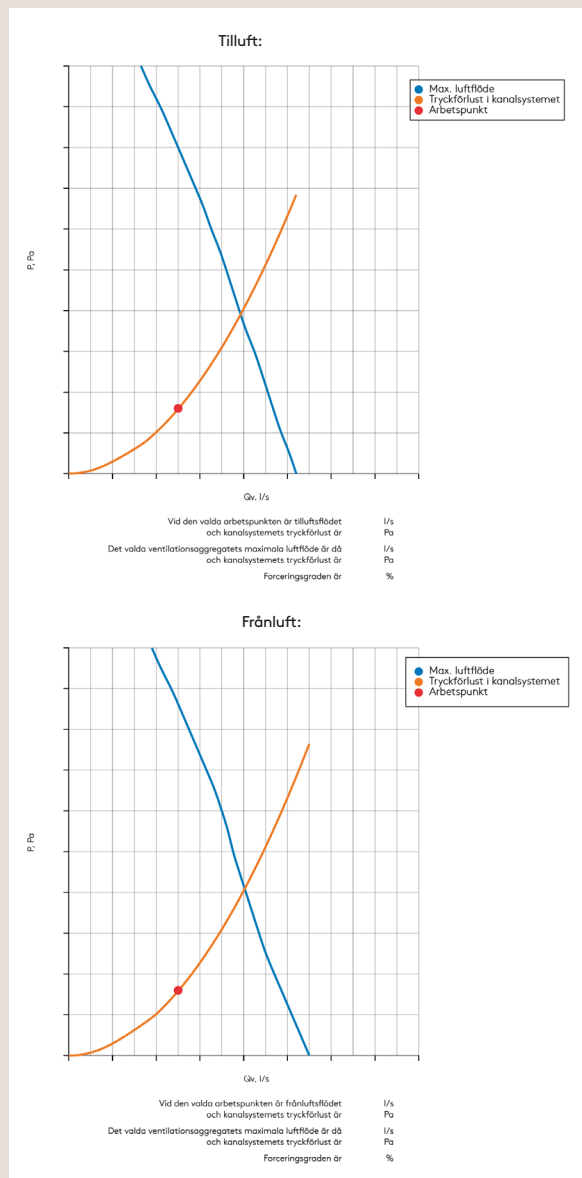
Förvärmning: 0 kWh  
 Eftervärmning till 17°C: 188 kWh  
 313W toppbelastning  
 Uppvärmning av tilluft till 21°C: 1195 kWh  
 Uppvärmning av infiltrerad luft till 21°C: 0 kWh  
 Energi som används för att värma luften till 21°C: 1383 kWh  
 Använd energi utan värmedårvärning: 672 kWh  
 Årlig energiverkningsgrad för rum (21°C): 79 %

Uppvärmning av infiltrerad luft till 17°C: 0 kWh  
 Energi som används för att värma infiltrerad luft till 17°C: 188 kWh  
 Årsenergiöverföringsgrad för luftbehandlingsaggregat (17°C): 97 %

Värmedårvärns-temperaturverkningsgrad: 82 %  
 Luftbehandlingsaggregats-temperaturverkningsgrad: 80 %

#### Akustikdata

Oktaöband (Hz)	63	125	250	500	1k	2k	4k	8k	L <sub>eq</sub>
	L <sub>w</sub>	L <sub>w</sub>	L <sub>w</sub>	L <sub>w</sub>	L <sub>w</sub>	L <sub>w</sub>	L <sub>w</sub>	L <sub>w</sub>	L <sub>w</sub>
Ljud emitterat till:	dB	dB	dB	dB	dB	dB	dB	dB	dB
inluftskanal	68	69	68	57	52	49	44	37	62
frånluftskanal	60	63	61	45	34	33	21	19	54
utsluftskanal	60	63	62	47	35	31	21	18	55
ovluftskanal	67	68	68	56	52	48	43	36	62
förbigångskanal för kök omgivning	50	44	45	37	28	19	12	11	39
omgivningen vid -4 dB ljudspridning									L <sub>eq</sub> dB(A) 35



## MagiCAD

3D-modeller och CAD-måttbilder för alla Swegon CASA-produkter finns tillgängliga från MagiCloud. Du kan ladda ner DXF-filer direkt från MagiCloud eller använda en MagiCAD-plugin för att överföra måttbilder till programvarorna Revit och AutoCAD.

www.magicloud.com



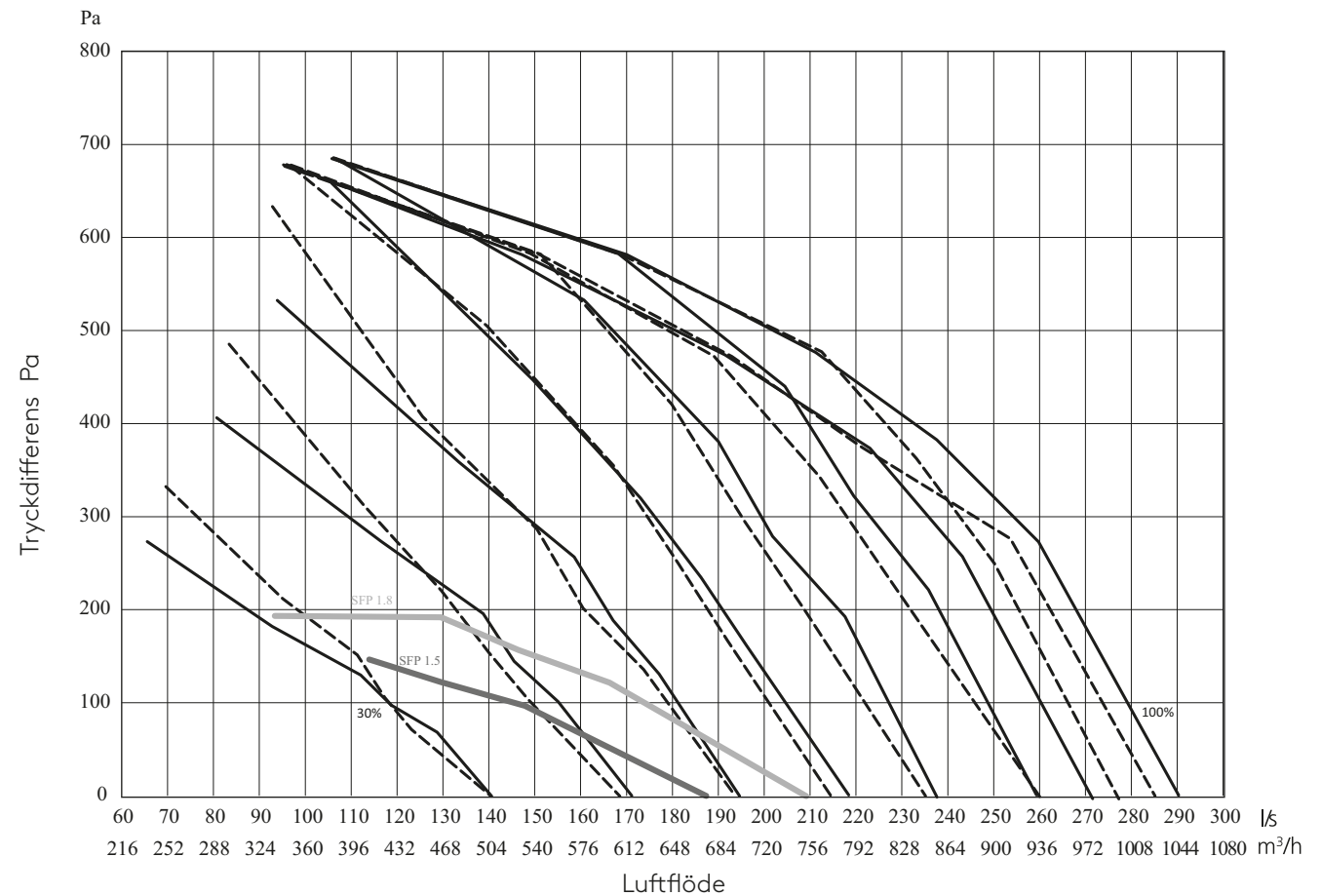
# Luftflöden

## Luftflöden

EN 13141-4

## W9

- Tilluftsflöde
- - - Frånluftsflöde



## Akustikdata

Akustikdata kan hittas från ProCASA  
[procasa.swegon.com](http://procasa.swegon.com)

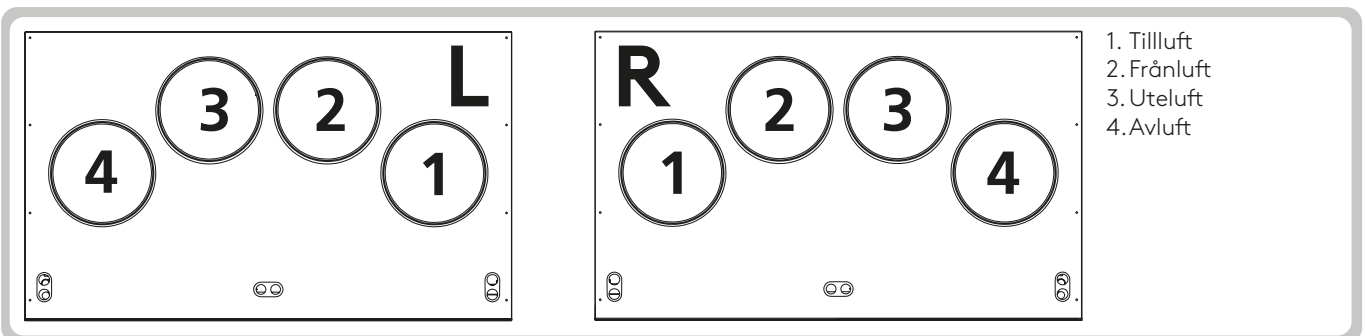
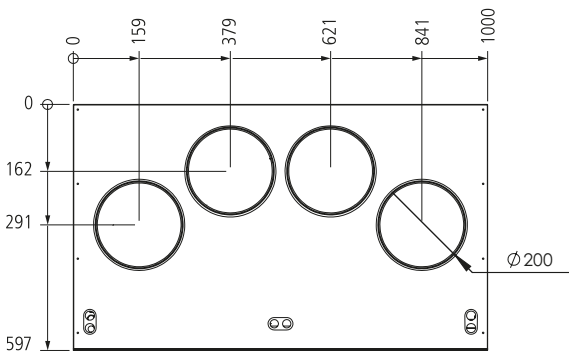
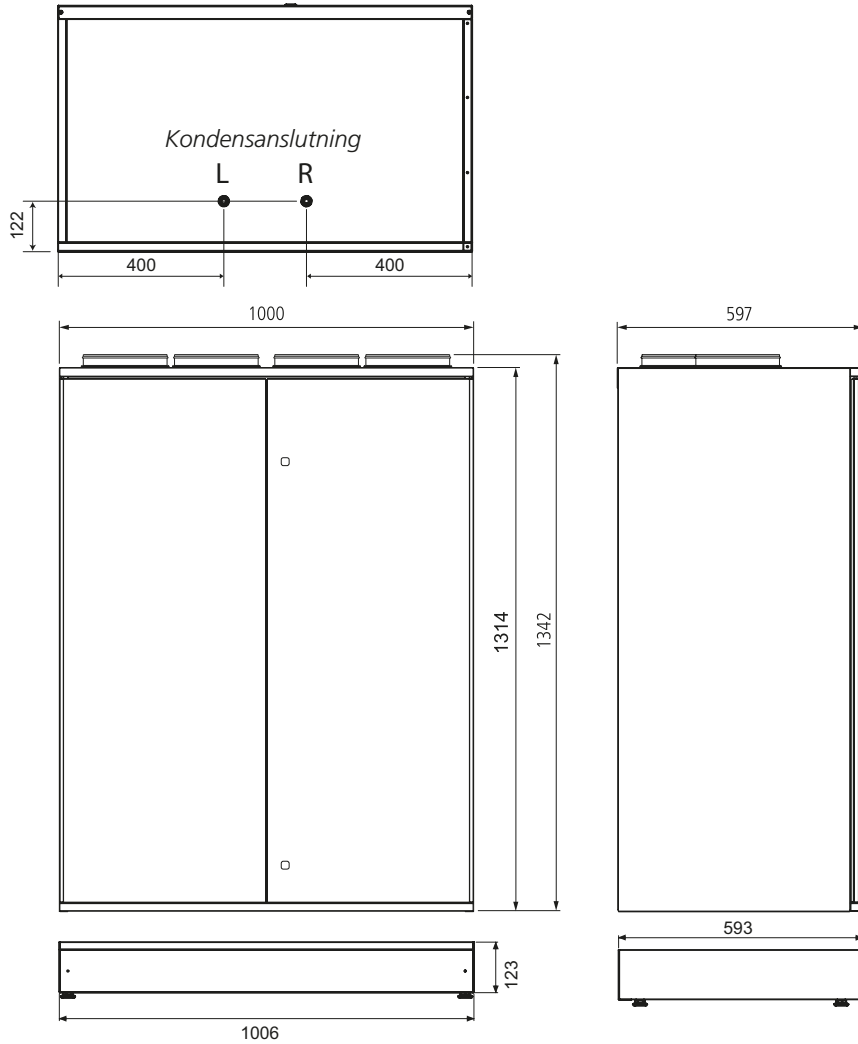




# Mått och vikt

## Mått W9

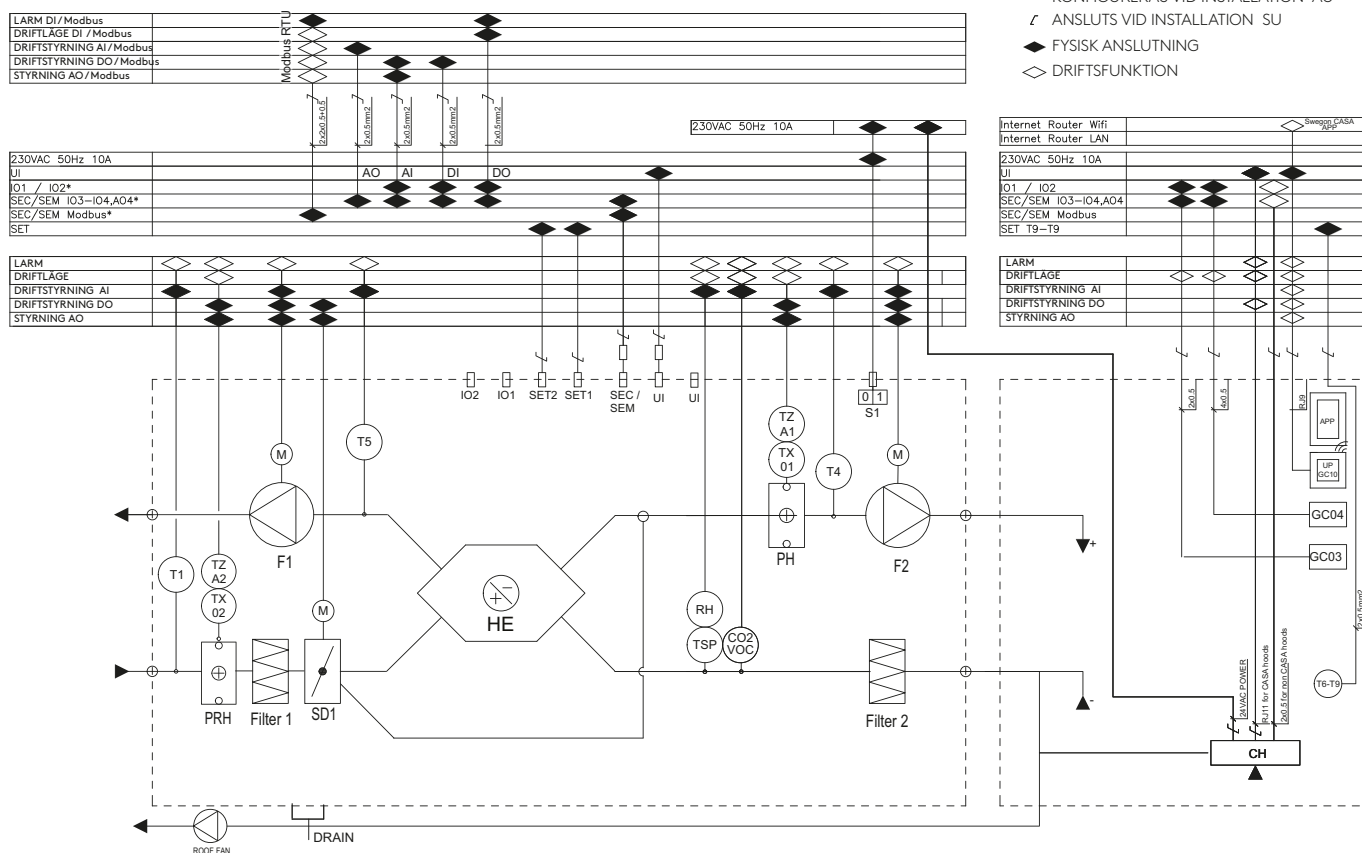
Aggregatets vikt: **156 kg**



# Funktionsdiagram

## Funktionsdiagram

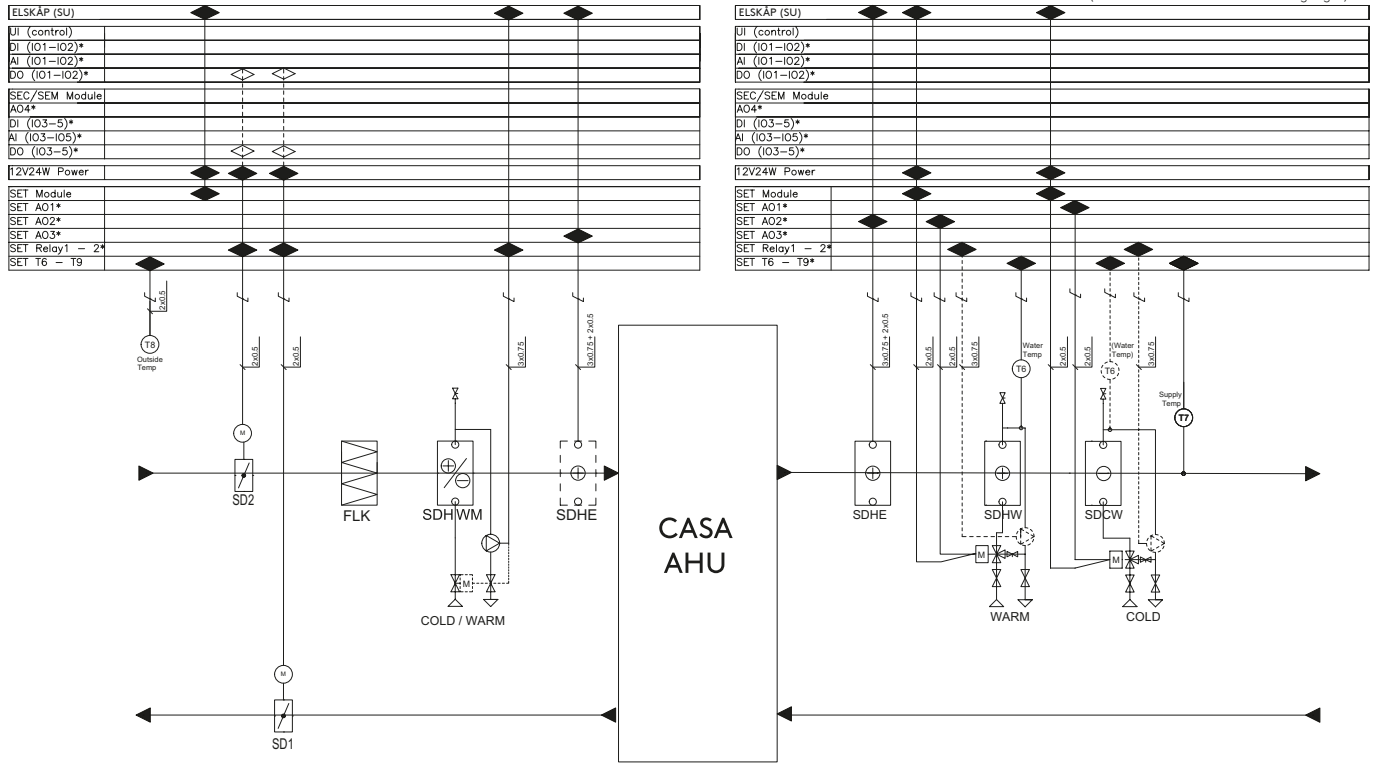
### W9



Komponent	Beskrivning	Modbus register
T1	Temperaturgivare, uteluft	3x6201 (0,1°C)
TSP	Temperaturgivare, frånluft	3x6204 (0,1°C)
T4	Temperaturgivare, tilluft	3x6203 (0,1°C)
T5	Temperaturgivare, avluft	3x6205 (0,1°C)
TZ01, TZ02	Manuellt överhettningsskydd 70°C	Larm 3x6117
TZA1, TZA2	Automatiskt överhettningsskydd 55°C	Larm 3x6117
Filter 1	Filter tilluft ISO ePM1 50% (F7)	Servicepåminnelse info 3x6129
Filter 2	Filter frånluft ISO coarse (G3)	Servicepåminnelse info 3x6129
F1	Frånluftsfläkt inklusive internt överhettningsskydd.	Styrning 3x6304(%), RPM 3x6306
F2	Tilluftsfläkt inklusive internt överhettningsskydd.	Styrning 3x6303(%), RPM 3x6305
PRH	Förvärmare, styrs steglöst efter behov	Styrning 3x6344 (%)
PH	Eftervärmare, styrs steglöst efter behov.	Styrning 3x6317 (%)
HE	Värmeväxlare	
SD1	Värmeväxlare bypass-spjäll och spjällmotor. Notera kabeldragningen enligt maskinens behändighet.	Styrning 3x6348 (%)
S1	Strömbrytare. Notera: Bryt alltid strömmen genom att avlägsna stickpropp från vägguttag före service!	
RH	Fuktgivare för RH-automatik	RH 3x6214
DRAIN	Avlopp för kondensat. Anslut vattenlåset och avloppsslangen till kondensanslutningen. Kontrollera vattenlåsets funktion.	

# Funktionsdiagram Kanalställdon

- KONFIGURERAS VID INSTALLATION AU
- ∠ ANSLUTS VID INSTALLATION SU
- ◆ FYSISK ANSLUTNING
- ◇ ALTERNATIV ANSLUTNING  
(Obs: ett extra relä krävs för DO-utgångar)

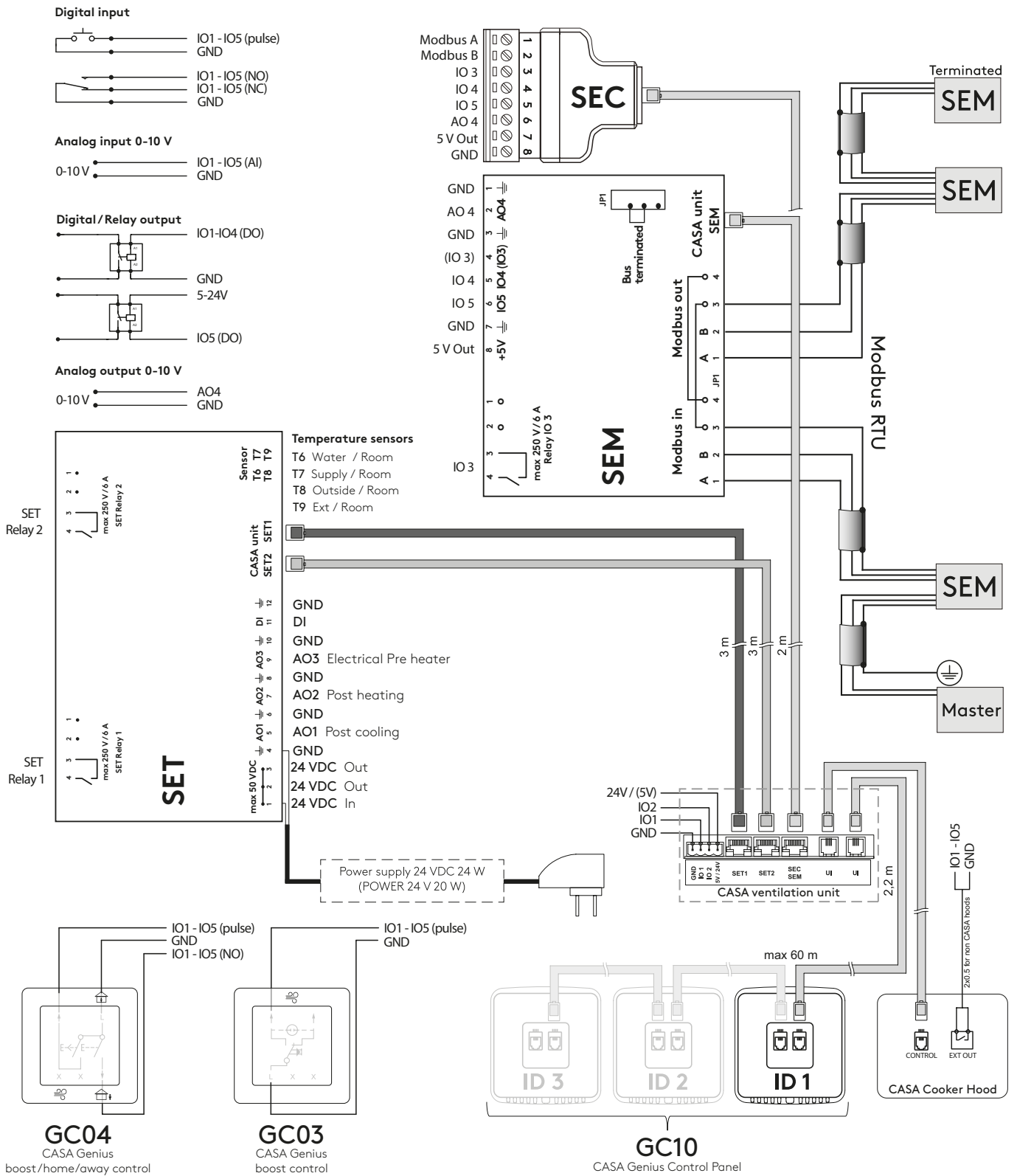


Komponent	Beskrivning
T6-T9	Temperatursensor. Anslutning till SET-modulen. Givaren måste definieras på kontrollpanelen.
SD1, SD2	Kanalspjäll för Uteluft /Avluft.
FLK	Kanalfilter i kombination med elbatteri för förvärme (SDHE)
SDHWM	Brine kanalbatteri med förvärme-/kylbatteri för uteluftkanal. (Inkl. kanalbatteri, SET, givare)
SDHE	Elektrisk kanalvärmare för tillufts-/uteluftkanal (inkl. SET, kanalvärmare och givare) OBS! Ett kanalfilter (FLK) krävs för förvärmaren.
SDHW	Värmebatteri för tilluftskanal (inkl. SET, trevägsventil + ställdon, värmebatteri, givare).
SDCW	Kylbatteri för tilluftskanal (inkl. SET, trevägsventil + ställdon, kylbatteri, givare).
CO2	CO2-givare för CO2-automatik
VOC	VOC-givare för VOC-automatik
SEM	Modbus-modul (inkl. 2 m RJ-45-kabel)
SEC	IO-förlängningsmodul (inkl. 2 m RJ-45-kabel)
SET	Anslutningsmodul för kanalbatterier och temperaturgivare. (inkl. 2 x 3 m RJ-45-kabel)
APP	Swegon CASA mobilapplikation för ventilationsstyrning och övervakning. Kräver en Genius-kontrollpanel (GC10) för att fungera.
UP GC10	Genius kontrollpanel som kan kopplas till Swegon CASA-applikation via WiFi.
GC04	Omkopplare för att välja boost-, hemma- och bortaläge.
GC03	Omkopplare för att välja boostläge.
CH	Spiskåpa. CASA-kåpan ansluts till ventilationsaggregatet med en modularkabel. Vid andra typer av spiskåpor kan du styra spjällfunktionen med en extern brytare.



# Externa anslutningar

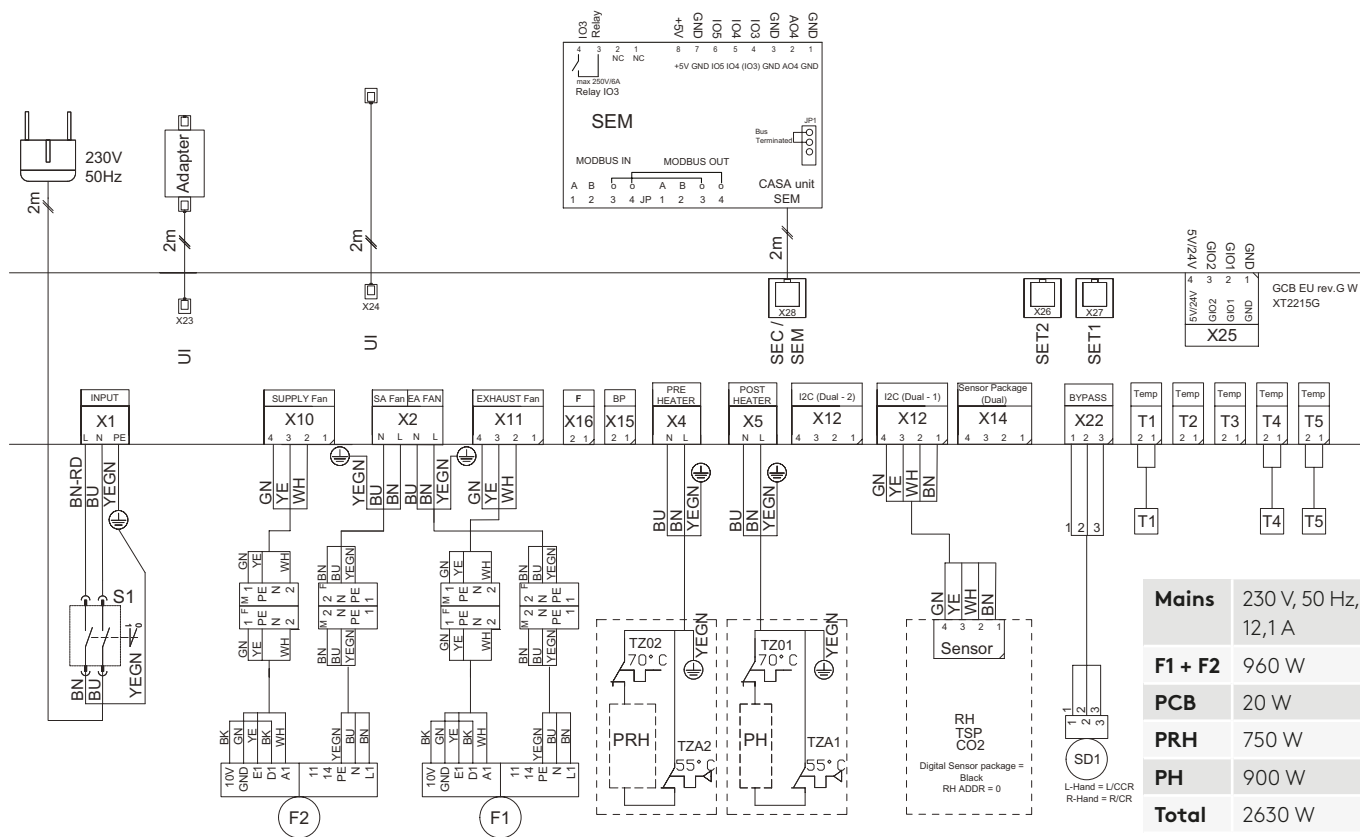
## Externa anslutningar CASA Genius



- SEC** IO-förlängningskabel med Modbus RTU
- SEM** IO-utökningsmodul med relä och Modbus RTU (in- och utgångsanslutningar)
- SET** IO-utökningsmodul för styrning av externa tillbehör

## Interna anslutningar

## W9



Komponent	Beskrivning
T1	Temperaturgivare, uteluft
TSP	Temperaturgivare, frånluft
T4	Temperaturgivare, tilluft
T5	Temperaturgivare, avluft
PRH	Förvärmare, styrs steglöst efter behov
PH	Eftervärmare, styrs steglöst efter behov.
TZ01, TZ02	Manuellt överhettningsskydd 70°C
TZA1, TZA2	Automatiskt överhettningsskydd 55°C
F1	Frånluftsfläkt inklusive internt överhettningsskydd.
F2	Tilluftsfläkt inklusive internt överhettningsskydd.
SD1	Spjällmotor. Notera kabeldragningen enligt maskinens behändighet.
RH	Fuktgivare för RH-automatik
UI	Kontaktidon för anslutning av kontrollpanel och/eller CASA spiskåpa. En anslutningspunkt är ansluten utanför enheten.
SEC/SEM	Kontakt för anslutning av SEC- eller SEM-modulen. Anslutningspunkten är ansluten utanför enheten.
SET 1&2	Kontaktidon för anslutning av SET-modulen
5V/24V	24V spänningsutgång, som kan ändras till 5V utgång med en jumper på kretskortet.
IO 1&2	Två IO-anslutningar. Anslutningarna måste konfigureras för önskade funktioner.
GND	Jord för IO-anslutningar.



# Installation

## Aggregatets monteringsplats

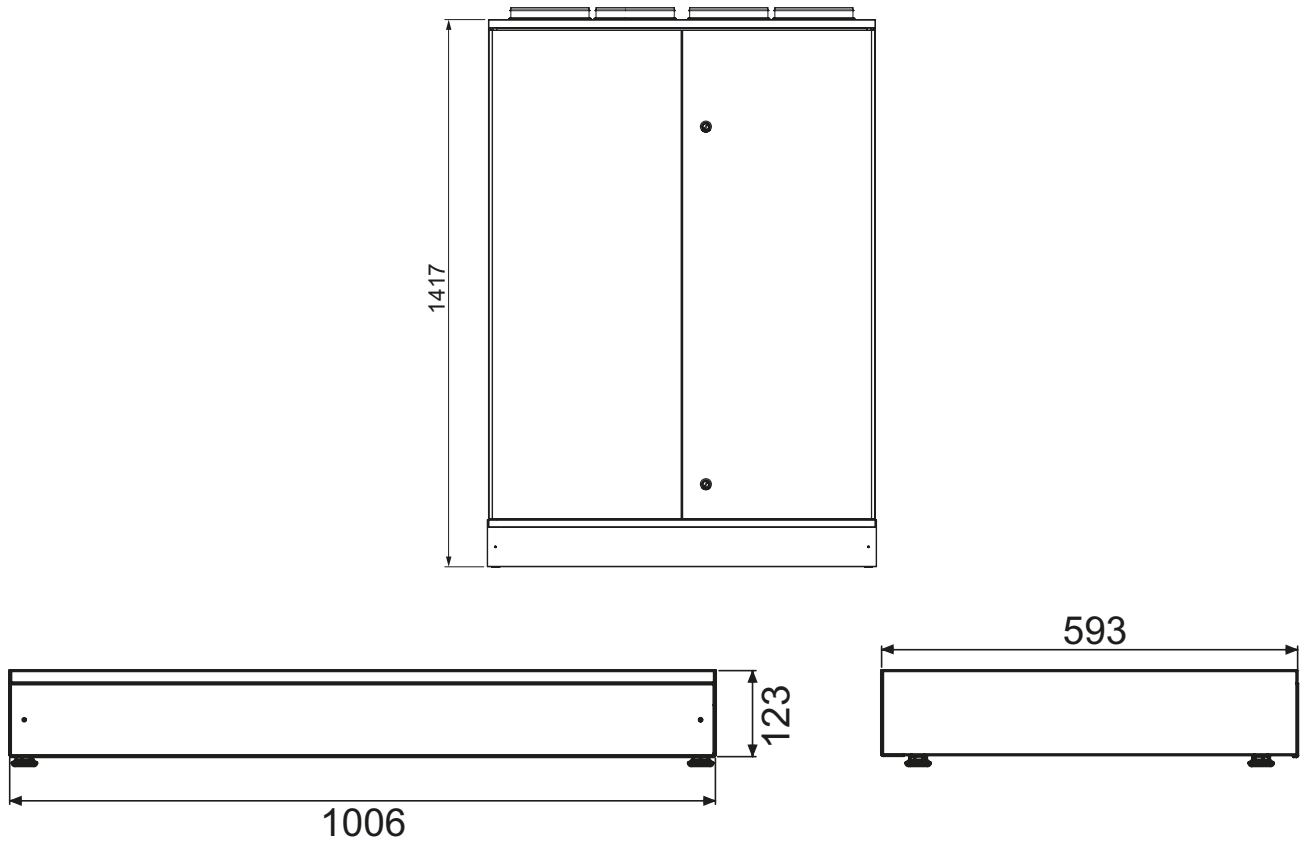
Den omgivande temperaturen där ventilationsaggregatet ska installeras måste vara mellan +10 - (+50) °C. På grund av risken för störande buller bör ventilationsaggregatet inte installeras på vägg mot vardagsrum eller sovrum.



### Montering på sockel

Ventilationsaggregatet monteras på golvet, på sockeln som ingår i leveransen.

Aggregatets sockel monteras i rakt läge med hjälp av inställningsfötterna. Justeringsintervall 35 mm (15-50 mm). Montage av kondensslangen kan göras när aggregatet står på sockeln, genom att lossa framkanten som sitter fast med skruvar. Det finns genomföringar för kondensvattenslangen på sockelns sidor.



# Produktkod

## W9

Produkt	Art. nr	LVI nr	GTIN
CASA W9 Genius L RH+CO2	W09VL09G10C	7907497	6430080091966
CASA W9 Genius R RH+CO2	W09VR09G10C	7907498	6430080091973

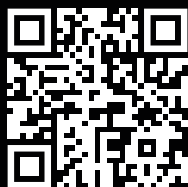
## Tillbehör

Produkt	Art. nr	LVI nr	GTIN
Filtersats ISO ePM1 50% (F7) + ISO coarse (G3)	102W23S	7906845	6415879068459
Vattenlås, plast	UVLM	7907493	6430080091911
Vattenlås, metall	UVLL	7906930	6415879069302

## 5 års garanti

Genom att använda original filter får du 5 års garanti på ditt ventilationsaggregat!

[www.casabutiken.se](http://www.casabutiken.se)



Läs QR-kode:  
[swegon.com/casawarranty](http://swegon.com/casawarranty)





# CASA - Tillbehör

Styrtilbehör	Art. nr	LVI nr	GTIN
GC10 CASA Genius kontrollpanel och wifi	GC10	7907376	6430080090846
GC10 CASA Genius kontrollpanel (svart) och wifi	GC10BL	7907505	6430080092024
GC10 kontrollpanel + 10 m kabel	GC14	7907377	6430080090853
GC10 kontrollpanel (svart) + 10 m kabel	GC14BL	7907509	6430080092031
GC10 kontrollpanel + 10 m kabel + ram	GC15	7907378	6430080090860
GC10 kontrollpanel + ram	GC16	7907379	6430080090877
Ram för kontrollpanel GC10	102SAK	7906675	6415879066752
Dockningsstation för GC10-kontrollpanel	CCDW	7907496	6430080091935
CASA Genius forcering/hemma/borta kontrollknapp	GC04	7907057	6430080090013
CASA Genius forcering kontrollknapp	GC03	7907399	6430080091119

Fastighetsautomation	Art. nr	LVI nr	GTIN
Modbus anslutningsmodul med elbox (ingår i leveransen av W9)	SEMIO	SEMIO	6430080091348
Modbus anslutningsmodul för DIN-skena	SEM	SEM	6415879067346
Anslutningskabel för Genius ventilationsaggregat	SEC	SEC	6415879067353
Rumstemperaturgivare	WSTC	WSTC	6415879069395

Automatikfunktioner	Art. nr	LVI nr	GTIN
RH + CO2 + VOC automatik	GRHCV	7907476	6430080091461

Vattenburen luftkylare	Art. nr	LVI nr	GTIN
Kylbatteripaket Ø 200	SDCW200	7906806	6415879068060

Vattenburen luftvärmare	Art. nr	LVI nr	GTIN
Värmebatteripaket Ø 200	SDHW200	7906893	6415879068930

Brine luftvärmare/-kylare för markvärmepump	Art. nr	LVI nr	GTIN
Värme/kylbatteri Ø 250, G4	SDHW250F	7906808	6415879068084

Elektrisk luftvärmare	Art. nr	LVI nr	GTIN
Elbatteri Ø 200, 1,2 kW	SDHE200-1T	7906725	6415879067254
Förfilterbox Ø 200 mm, G4	FLK20	7906749	6415879067490

Kanalmonterat avstängningsspjäll	Art. nr	LVI nr	GTIN
Spjäll med ställdon Ø 200 mm	SDD200	7907004	6415879070049

Övriga tillbehör	Art. nr	LVI nr	GTIN
Anslutningsmodul för Genius ventilationsaggregat	SET	7906733	6415879067339
24VDC Spänningsadapter	POWER24V20W	7906840	6415879068404
PTH Reglering för konstant kanaltryck	PTH	7906728	6415879067285

Feel good **inside**

