



CASA FOLK NEO CENTRAL

Helppokäyttöinen liesikupu keskitettyihin ilmanvaihtojärjestelmiin



Swegon 

CASA Folk Neo Central

CASA Folk Neo Central on keskitettyihin ilmanvaihtojärjestelmiin suunniteltu liesikupu kerrostaloasuntoihin. Liesikupu poistaa ruoanlaiton käryt tehokkaasti ja toimii osana rakennuksen ilmanvaihtojärjestelmää. Selkeä muotoilu, helposti puhdistettavat pinnat ja huoltovapaa LED-valaistus tekevät käytöstä vaivatonta jokapäiväisessä elämässä. Vakiona toimitettava sulkuläppä, äänenvaimennin sekä läpän asennon indikointitieto mahdollistavat hallitun ja tasapainoisen ilmanvaihdon yhdessä rakennuksen keskitetyn järjestelmän kanssa.



CASA Folk Neo Central

Ominaisuudet

- Keskitettyihin ilmanvaihtojärjestelmiin
- Tehokas kärynpisto
- Vakiona läpän asennon indikointitieto
- Integroitu äänenvaimennin
- Säädetty poistoilmaventtiili
- Huoltovapaa LED-valaistus
- Helposti puhdistettavat metalliset rasvasuodattimet
- Saatavana valkoisena ja mustana
- leveydet 500 mm ja 600 mm
- Yhteensopiva CHB-balansointiyksikön kanssa

● Vakio ○ Saatavana — Ei saatavana

| | |
|-------------------------------------|-----------------------|
| Leveys mm | 500 / 600 |
| Etupaneelin korkeus mm | 115 |
| Syvyys mm | 504 |
| Sähköliitäntä | Pistotulppa |
| Väri/materiaali | Valkoinen / Musta |
| Valo | LED 4 W |
| Ohjauspaneeli | Painikkeet |
| Rasvasuodatin | 1 rst metallisuodatin |
| Sulkuläppä | ● |
| Mekaaninen ajastin | ● |
| Nopeuden säätö | — |
| Savurajoitin | ● |
| ÄV-laatikko | ● |
| Hormisuoja | — |
| Safera-turvatekniikka | — |
| Suojajännitteellinen laite | ● |
| Asennustapa | Kaapiston yhteyteen |
| Läpän ohjaus erillisellä kytkimellä | — |
| Indikointitieto läpän asennosta | ● |

Ilmanvaihdon tasapainottaminen

Liesikuvun balansointiyksiköllä on mahdollista tasapainottaa Central-liesikuvun tehostuksen ja yleispoiston (perusilmavirta) tekemä alipaino huonetilaan päätelaitteen kautta. Laitteen säätöpelti avautuu ja sulkeutuu automaattisesti liesikuvun läpän tilatiedon perusteella.

CHB balansointiyksikön lisäksi kuvuille tarvitaan Power24V20W virtalähde. Tällöin tarvitaan liesikuvulle myös kaksiosainen pistorasia.

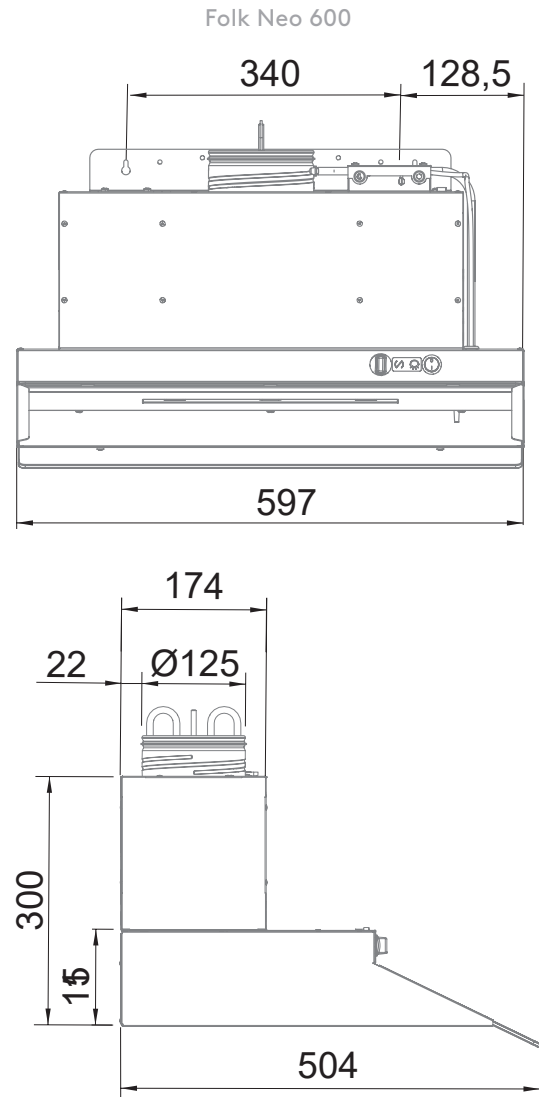
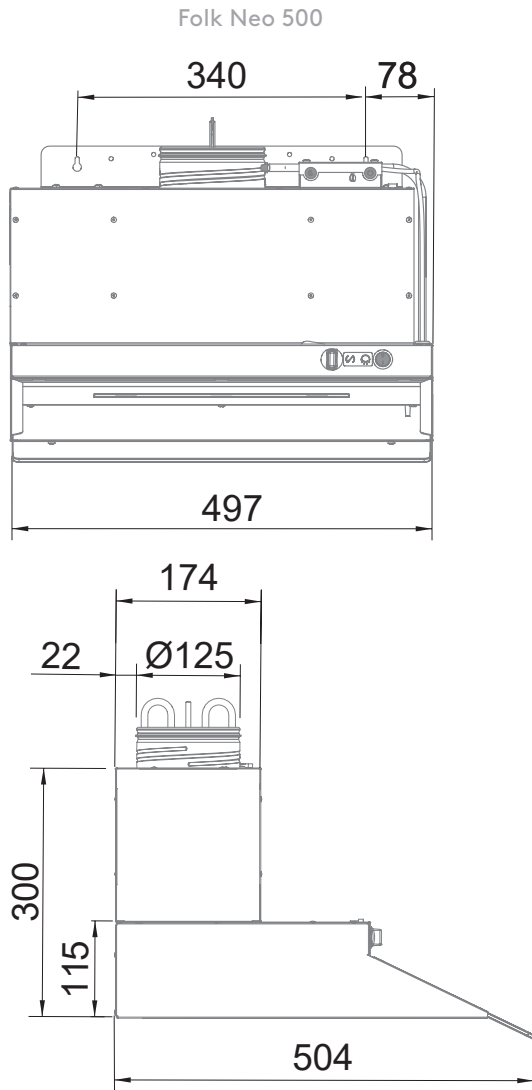
CHR24V tuotetta käytetään kuvuissa kun halutaan ohjata balansointiyksikköä (CHB) sekä samaan aikaan saada tarkempi ilmamäärä keskitehokkaan ilmanvaihtokoneelta kun jokainen liesikupu kommunikoi suoraan Sweilmanvaihtokoneelle.



CHB

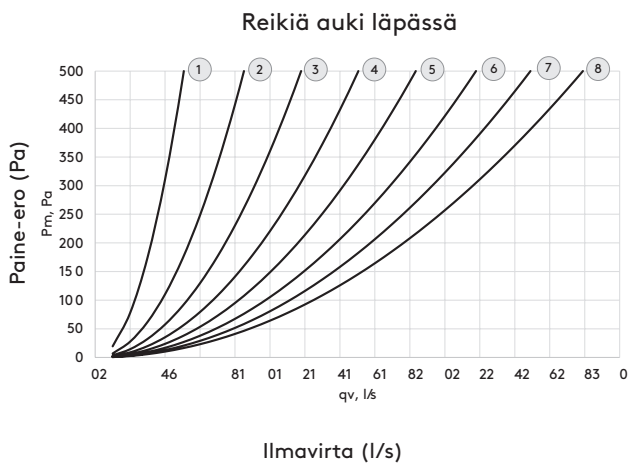
Tekniset tiedot/Folk

Mittatiedot



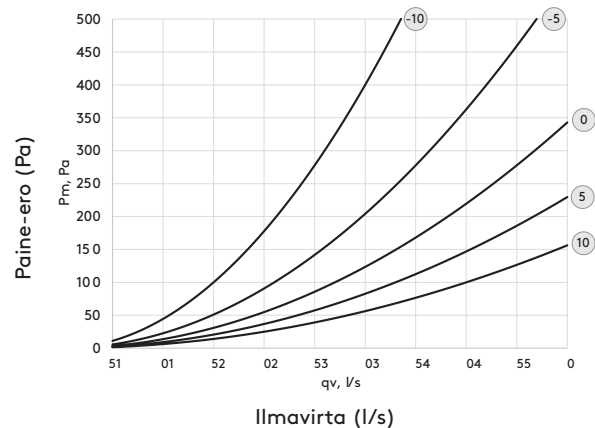
Käyrät

Perusilmanvaihto



| Reikiä läpässä Höl i spjäl | 1 | 2 | 3 | 4 | 5 | 6 | 7 | 8 |
|------------------------------|------|------|------|------|------|------|------|------|
| K-arvo | 0,23 | 0,38 | 0,53 | 0,67 | 0,82 | 0,97 | 1,11 | 1,25 |

Tehostusilmanvaihto



| KSO-125 | 10 | 5 | 0 | -5 | -10 |
|---------|----|------|----|-----|-----|
| 4 | | 3,32 | ,7 | 2,1 | 1,5 |



| CASA FOLK Neo Central tuotekoodit | | | |
|-----------------------------------|------------------------------|------------|---------------|
| Koodi | Tuote | LVI-numero | GTIN |
| CFOV5DON | Folk Neo Central White 500mm | 7907499 | 6430080091980 |
| CFOV6DON | Folk Neo Central White 600mm | 7907500 | 6430080091997 |
| CFOM5DON | Folk Neo Central Black 500mm | 7907501 | 6430080092000 |
| CFOM6DON | Folk Neo Central Black 600mm | 7907502 | 6430080092017 |

| Lisävarusteet | | |
|---------------|-------------------------------|------------|
| Koodi | Tuote | LVI-numero |
| CHB | Liesikuvun balansointiyksikkö | 7906875 |
| Power24V20W | Virtalähde CHB yksikölle | 7906840 |
| CHR24V | Keittiökuvun apurele 24VDC | 7906943 |

Feel good **inside**