

ABC-YGIG

ULKOSEINÄSÄLEIKKÖ ULKOILMA/JÄTEILMA



- Koot 100 mm:n välein
kanavan sisämitat 200x200 – 2000x2000
- Testattu standardin EN 13030:2001 mukaisesti
- Käytetään suojatuissa ja normaalisti alttiina olevissa paikoissa
- Lamelli on suunniteltu vesikouruksi säleikön etureunaan, ja sen sivuilla on valumakanavat sadeveden määrän minimoimiseksi ilmavirrassa
- Kiinnityskehys irrotettavalla lamellisäkkeellä, varustettu pieneläinverkolla

KÄYTTÖ

ABC-YGIG on ilmanvaihtosäleikkö ulko-/jäteilmalle normaalisti alttiina oleviin sijoituspaikkoihin.

VEDENEROTUS

ABC-YGIG on testattu standardin EN 13030:2001 mukaisesti. Vapaassa tilassa 2,5 m/s nopeudella saavutetaan vedenerotusluokka C.

RAKENNE

Kiinnityskehys irrotettavalla lamelliosalla ja pieneläimiltä suojaavalla metalliverkkosäleiköllä. Lamelli on suunniteltu vesikouruksi säleikön etureunaan, ja sen sivuilla on valumakanavat sadeveden määrän minimoimiseksi ilmavirrassa. ABC-YGIG valmistetaan yleensä patentoidusta väripinnoitetusta pellistä rakennuspellin vakioväreissä, mutta on saatavilla myös muissa materiaaleissa:

KOKO

Saatavana vakiokokoina 200x200 – 2000x2000 mm 100 mm:n välein. Leveys ja korkeus voidaan yhdistellä vapaasti.

LISÄVARUSTEET

- Kiinnityspelti ulkomuuraukseen
- Hyönteisverkko
- Yläpelti
- Sarana
- Sähkösulatus

Äänitehotaso pienenee etäisyyden kasvaessa säleiköstä seuraavan taulukon mukaisesti:

Etäisyys metreinä	1	2	4	6	8	10
Äänitehotason pieneneminen desibeleinä	3	9	15	18	21	24

HUOM! Äänenvaimennus lasketaan teoreettisella kaavalla tasaiselta pinnalta (ulkona) syntyvän äänen vaimennukselle.

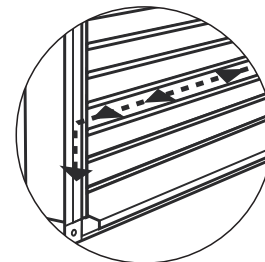
HOITO/HUOLTO

Tarkasta puhdistustarve kerran vuodessa. Aerosolien ja puuterilumen kulkeutumista kanavaan tai jään muodostumista ei voida sulkea pois epäsuotuisissa olosuhteissa.

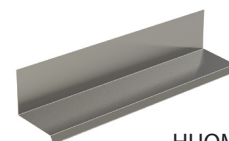
ESIMERKKI KUVAUSTEKSTISTÄ

VVS AMA
QMB.1/QMF.1

Ulkoseinäsäleikkö ABC-YGIG, Swegon valmiste. Koko 800x800. Valmistettu patentoidusta väripinnoitetusta pellistä. Väri värikartan mukaan.



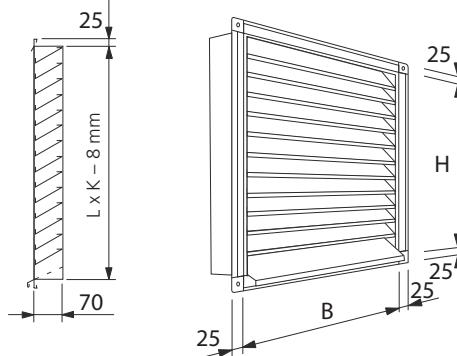
VEDENEROTTAVA LAMELLI
Lamelli, jossa on vesikouru sadeveden määrän minimoimiseksi ilmavirrassa.



HUOM!
Yläpelti on asennettava HUS AMA:n mukaisesti.

Lisätietoja mitoista
löytyy Electio-tuotevalintaohjelmastamme

Kanavan koko / Reiän koko = L x K (leveys x korkeus) Tuotteen mitat on sovitettu sopimaan tilattujen LxK mittojen sisäpuolelle.



MITOITUS – ULKOILMA

Ilmannonopeus vapaan säleikköalueen läpi nopeudella 2,5 m/s.
Suosittelemme, että ilmannonopeus vapaan säleikköalueen läpi on enintään 2,5 m/s. Kokonaispainehäviö ilmoitetulle ilmannonopeudelle on 16 Pa. Äänitehotaso desibeleinä ilmoitetulle ilmannonopeudelle on 39 dB(A)

Tuloilmavirta (l/s) ilmoitetulla ilmannonopeudella vapaan säleikköalueen läpi:

H \ B	200	300	400	500	600	700	800	900	1 000	1 100	1 200	1 300	1 400	1 500	1 600	1 700	1 800	1 900	2 000
200	49	81	114	146	179	211	244	276	309	333	366	398	431	463	496	528	561	593	626
300	79	131	184	236	289	341	394	446	499	538	591	643	696	748	801	853	906	958	1 011
400	109	181	254	326	399	471	544	616	689	743	816	888	961	1 033	1 106	1 178	1 251	1 323	1 396
500	139	231	324	425	509	601	694	786	879	948	1 041	1 133	1 226	1 318	1 411	1 503	1 596	1 688	1 781
600	169	281	394	506	619	731	844	956	1 069	1 153	1 266	1 378	1 491	1 603	1 716	1 828	1 941	2 053	2 166
700	199	331	464	596	729	861	994	1 126	1 259	1 358	1 491	1 623	1 756	1 888	2 021	2 153	2 286	2 418	2 551
800	229	381	534	686	839	991	1 144	1 296	1 449	1 563	1 716	1 868	2 021	2 173	2 326	2 478	2 631	2 783	2 936
900	259	431	604	776	949	1 121	1 294	1 466	1 639	1 768	1 941	2 113	2 286	2 458	2 631	2 803	2 976	3 148	3 321
1 000	289	481	674	866	1 059	1 251	1 444	1 636	1 829	1 973	2 166	2 358	2 551	2 743	2 936	3 128	3 321	3 513	3 706
1 100	319	531	744	956	1 169	1 381	1 594	1 806	2 019	2 178	2 391	2 603	2 816	3 028	3 241	3 453	3 666	3 878	4 091
1 200	349	581	814	1 046	1 279	1 511	1 744	1 976	2 209	2 383	2 616	2 848	3 081	3 313	3 546	3 778	4 011	4 243	4 476
1 300	379	631	884	1 136	1 389	1 641	1 894	2 146	2 399	2 588	2 841	3 093	3 346	3 598	3 851	4 103	4 356	4 608	4 861
1 400	409	681	954	1 226	1 499	1 771	2 044	2 316	2 589	2 793	3 066	3 338	3 611	3 883	4 156	4 428	4 701	4 973	5 246
1 500	439	731	1 024	1 316	1 609	1 901	2 194	2 486	2 779	2 998	3 291	3 583	3 876	4 168	4 461	4 753	5 046	5 338	5 631
1 600	469	781	1 094	1 406	1 719	2 031	2 344	2 656	2 969	3 203	3 516	3 828	4 141	4 453	4 766	5 078	5 391	5 703	6 016
1 700	499	831	1 164	1 496	1 829	2 161	2 494	2 826	3 159	3 408	3 741	4 073	4 406	4 738	5 071	5 403	5 736	6 068	6 401
1 800	529	881	1 234	1 586	1 939	2 291	2 644	2 996	3 349	3 613	3 966	4 318	4 671	5 023	5 376	5 728	6 081	6 433	6 786
1 900	559	931	1 304	1 676	2 049	2 421	2 794	3 166	3 539	3 818	4 191	4 563	4 936	5 308	5 681	6 053	6 426	6 798	7 171
2 000	589	981	1 374	1 766	2 159	2 551	2 944	3 336	3 729	4 023	4 416	4 808	5 201	5 593	5 986	6 378	6 771	7 163	7 556

MITOITUS - JÄTEILMA

Ilmannonopeus vapaan säleikköalueen läpi nopeudella 3 m/s.
Kokonaispainehäviö ilmoitetulle ilmannonopeudelle on 22 Pa.
Äänitehotaso desibeleinä ilmoitetulle ilmannonopeudelle on 40 dB(A)

Jäteilmavirta (l/s) ilmoitetulla ilmannonopeudella vapaan säleikköalueen läpi:

H \ B	200	300	400	500	600	700	800	900	1 000	1 100	1 200	1 300	1 400	1 500	1 600	1 700	1 800	1 900	2 000
200	59	98	137	176	215	254	293	332	371	400	439	478	517	556	595	634	673	712	751
300	95	158	221	284	347	410	473	536	599	646	709	772	835	898	961	1 024	1 087	1 150	1 213
400	131	218	305	392	479	566	653	740	827	892	979	1 066	1 153	1 240	1 327	1 414	1 501	1 588	1 675
500	167	278	389	510	611	722	833	944	1 055	1 138	1 249	1 360	1 471	1 582	1 693	1 804	1 915	2 026	2 137
600	203	338	473	608	743	878	1 013	1 148	1 283	1 384	1 519	1 654	1 789	1 924	2 059	2 194	2 329	2 464	2 599
700	239	398	557	716	875	1 034	1 193	1 352	1 511	1 630	1 789	1 948	2 107	2 266	2 425	2 584	2 743	2 902	3 061
800	275	458	641	824	1 007	1 190	1 373	1 556	1 739	1 876	2 059	2 242	2 425	2 608	2 791	2 974	3 157	3 340	3 523
900	311	518	725	932	1 139	1 346	1 553	1 760	1 967	2 122	2 329	2 536	2 743	2 950	3 157	3 364	3 571	3 778	3 985
1 000	347	578	809	1 040	1 271	1 502	1 733	1 964	2 195	2 368	2 599	2 830	3 061	3 292	3 523	3 754	3 985	4 216	4 447
1 100	383	638	893	1 148	1 403	1 658	1 913	2 168	2 423	2 614	2 869	3 124	3 379	3 634	3 889	4 144	4 399	4 654	4 909
1 200	419	698	977	1 256	1 535	1 814	2 093	2 372	2 651	2 860	3 139	3 418	3 697	3 976	4 255	4 534	4 813	5 092	5 371
1 300	455	758	1 061	1 364	1 667	1 970	2 273	2 576	2 879	3 106	3 409	3 712	4 015	4 318	4 621	4 924	5 227	5 530	5 833
1 400	491	818	1 145	1 472	1 799	2 126	2 453	2 780	3 107	3 352	3 679	4 006	4 333	4 660	4 987	5 314	5 641	5 968	6 295
1 500	527	878	1 229	1 580	1 931	2 282	2 633	2 984	3 335	3 598	3 949	4 300	4 651	5 002	5 353	5 704	6 055	6 406	6 757
1 600	563	938	1 313	1 688	2 063	2 438	2 813	3 188	3 563	3 844	4 219	4 594	4 969	5 344	5 719	6 094	6 469	6 844	7 219
1 700	599	998	1 397	1 796	2 195	2 594	2 993	3 392	3 791	4 090	4 489	4 888	5 287	5 686	6 085	6 484	6 883	7 282	7 681
1 800	635	1 058	1 481	1 904	2 327	2 750	3 173	3 596	4 019	4 336	4 759	5 182	5 605	6 028	6 451	6 874	7 297	7 720	8 143
1 900	671	1 118	1 565	2 012	2 459	2 906	3 353	3 800	4 247	4 582	5 029	5 476	5 923	6 370	6 817	7 264	7 711	8 158	8 605
2 000	707	1 178	1 649	2 120	2 591	3 062	3 533	4 004	4 475	4 828	5 299	5 770	6 241	6 712	7 183	7 654	8 125	8 596	9 067



Vedenerotus testattu standardin
EN 13030 mukaisesti VTT:n (Suomi) toimesta

Ääni- ja painemittaukset on suorittanut RISE

Asennusohje:

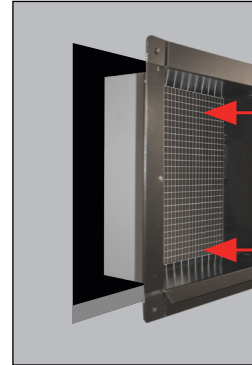
Koskee tuotetta: ABC-YGIG (Kuvissa on ABC-YG, mutta periaate on sama myös ABC-YGIG:lle)



Säleikkökehys



Lamelliosa

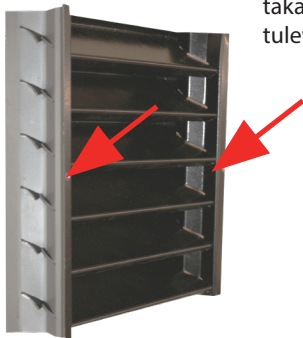


Säleikkökehys ruuvataan kiinni sivuista.
Reikä Ø 5 mm.

VAIHE 1:

Mitat ilmoitetaan aina siten, että leveys (L) on ennen korkeutta (K), esimerkiksi: YG 500x300, leveys 500, korkeus 300. Säleikkö koostuu säleikkökehyksestä, jossa on irrotettava lamelliosa. Aloita irrottamalla kiinnitysruuvit, jotka kiinnittävät lamelliosan säleikön kehukseen.

Nosta lamelliosa niin, että kehys jää tyhjäksi. Suuremmissa kehyksissä on yksi tai useampi U-profiili. Jätä ne paikoilleen – kehys on tällöin vakaampi ja helpompi koota.



Aseta lamelliosa takaisin mukana tulevalla ruuvilla.

VAIHE 2:

Seinään tehdään reikä säleikkökehysten mittojen mukaisesti. Asenna sen jälkeen säleikkökehys alustaan tehtyyn reikään. Kiinnitä säleikkökehys tarvittavalla kiinnitysmateriaalilla ja mahdollisesti tiivisteaineella julkisivumateriaalin tyyppistä riippuen.

Käytä yläpeltiä, ettei vesi pääse valumaan säleikön taakse. Tiivistä alusta asianmukaisella tavalla.

- Aerosolien ja puuterilumen kulkeutumista tai jään muodostumista kanavaan ei voida sulkea pois epäsuotuisissa olosuhteissa.

VAIHE 3:

Kun säleikkökehys on kiinnitetty alustaan, lamelliosa asetetaan paikalleen ja ruuvataan kiinni mukana tulevalla ruuvilla.

HUOLTO

Tarkasta puhdistustarve kerran vuodessa.